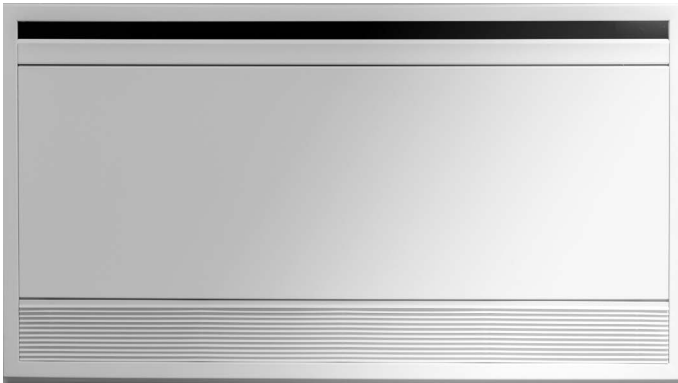


ΛΕΠΤΑ FAN COIL ΚΡΥΦΟΥ ΤΥΠΟΥ

CFV 1 - 4 kWΚΡΥΦΟΣ ΚΛΙΜΑΤΙΣΜΟΣ ΓΙΑ
ΕΞΑΙΡΕΤΙΚΗ ΑΝΕΣΗ

Η σειρά fan coil CFV είναι η τέλεια λύση για την απόλυτη ενσωμάτωση του fan coil. Η καρδιά αυτού του προϊόντος είναι το fan coil CF για οριζόντια ή κάθετη τοποθέτηση με πάχος 12,6 cm. Οι μικρές διαστάσεις συνδυάζονται με χαμηλή ενεργειακή κατανάλωση χάρη στον κινητήρα EC inverter, ο οποίος συγκριτικά με τον παραδοσιακό κινητήρα on/off, εξασφαλίζει εξοικονόμηση έως 70% κατά τη διάρκεια της λειτουργίας του.

Το fan coil στεγάζεται εντός χαλύβδινου κιβωτίου CYC είτε για οριζόντια είτε για κάθετη τοποθέτηση. Στην μεταλλική αυτή κατασκευή υπάρχουν έτοιμες οπές ώστε να διευκολύνεται η υδραυλική και ηλεκτρολογική σύνδεση.

Το μπροστινό κάλυμμα CYP κρύβει το fan coil αλλά ταυτόχρονα διευκολύνει την πρόσβαση για τις εργασίες συντήρησης. Η συγκεκριμένη σειρά δίνει τη δυνατότητα της απόλυτης ενσωμάτωσης του fan coil στον χώρο καθώς το μπροστινό πάνελ μπορεί να βαφτεί σε οποιοδήποτε χρώμα.

Κινητήρας
inverter ECΕφαρμο-
νικός
ανεμιστήραςΚάθετη
χωνευτή
τοποθέτησηΟριζόντια
χωνευτή
τοποθέτησηΣύστημα
εποπτείας
GARDA2 σωλήνιο
σύστημα4 σωλήνιο
σύστημα

ΠΛΕΟΝΕΚΤΗΜΑΤΑ

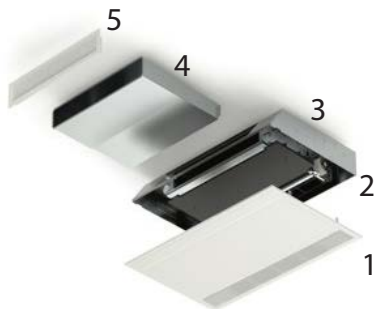
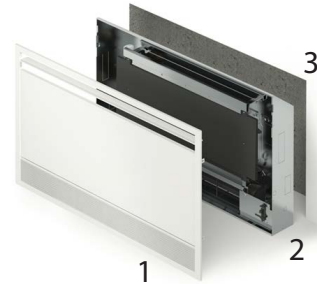
- » Κινητήρας EC Inverter
- » Χαμηλής ενεργειακής κατανάλωσης
- » Χαμηλού προφίλ
- » Εύκολα προσβάσιμο για λόγους συντήρησης
- » Μπροστινό κάλυμμα σε διάφορα χρώματα
- » Δυνατότητα ενσωμάτωσης στο πρόγραμμα GARDA



ΕΚΔΟΣΕΙΣ

CFV ΚΑΘΕΤΗΣ ΤΟΠΟΘΕΤΗΣΗΣ

- 1- Μπροστινό κάλυμμα CYPV
- 2- Fan coil CF
- 3- Κιβώτιο CYC



CVF ΟΡΙΖΩΝΤΙΑΣ ΤΟΠΟΘΕΤΗΣΗΣ

- 1- Μπροστινό κάλυμμα CYPH
- 2- Fan coil CF
- 3- Κιβώτιο CYC
- 4- Πλένομι εξόδου CYRMCD
- 5- Γρίλια εξόδου αέρα CY8048

ΠΕΡΙΒΑΛΛΟΝΤΑ



ΔΙΑΜΟΡΦΩΣΗ

Τα μοντέλα είναι πλήρως διαμορφώσιμα επιλέγοντας την έκδοση και τα αξεσουάρ. Ένα παράδειγμα διαμόρφωσης εμφανίζεται δίπλα.

Έκδοση	Πεδία	1	2	3	4	5	6	7	8	9	10	11
CF10		C	I	L	0	1	7	2	0	0	0	A

Για να ελέγξετε τη συμβατότητα των επιλογών, χρησιμοποιήστε το λογισμικό επιλογής

ΔΙΑΜΟΡΦΩΣΗ

1 Έκδοση	2 2 οδη - on/off 230V
C Ad incasso	6 Πίνακας ελέγχου
2 Κινητήρας	7 CYBOARD Ηλεκτρονική πλακέτα στο μηχάνημα για σύνδεση στο MYCOMFORT Large
I Κινητήρας inverter	7 Αισθητήριο
3 Πλευρά υδραυλικών συνδέσεων	2 SW - Αισθητήριο νερού για χειριστήριο MY COMFORT
L Αριστερά	8 Διάφορα αξεσουάρ
R Δεξιά	0 Χωρίς
4 Πλευρά έξτρα στοιχείου νερού	9 Φίλτρο
0 Χωρίς	0 Τυπικό φίλτρο αέρα αντί για G0
L DF αριστερά	10 Έκδοση
R DF δεξιά	0 0
5 Βαλβίδα	A A
1 3 οδη - on/off 230V	

ΑΞΕΣΟΥΑΡ

DIST	Πλαίσιο τοποθέτησης των χειριστηρίων MY COMFORT για κρύψιμο των καλωδίων	RMC90	Γωνιακό πλένομι τροφοδοσίας 90°
MCLE	Ηλεκτρονικό χειριστήριο MY COMFORT LARGE	RMCD	Τηλεσκοπικό πλένομι τροφοδοσίας
8048	Ακροφύσιο εξόδου αέρα διπλής σειράς	T	Καλώδιο σύνδεσης κινητήρα για αναστροφή υδραυλικών συνδέσεων επί τόπου
K4S	Κιτ 3οδης βαλβίδας για 4σωλήνιο σύστημα	C*0A00	Κιβώτιο από γαλβανισμένο γαλβαν
KV24K	Κιτ 2οδης βαλβίδας για 4σωλήνιο σύστημα	P*0A0V	Πάνελ καθέτης τοποθέτησης με γρίλια εισαγωγής και πτερυγίο εξόδου αέρα
KVK	Κιτ 2οδης βαλβίδας, θερμοηλεκτρικός κινητήρας	P*0A0H	Πάνελ οριζόντιας τοποθέτησης στην οροφή με γρίλια απαγωγής αέρα

ΤΕΧΝΙΚΑ ΧΑΡΑΚΤΗΡΙΣΤΙΚΑ - 2 ΣΩΛΗΝΙΟ

CFV			10			20			30			40			50		
Ταχύτητα			min	med	max	min	med	max	min	med	max	min	med	max	min	med	max
Τάση λειτουργίας	(E)	V	3,30	6,80	10,0	3,30	6,80	10,0	3,30	6,80	10,0	3,30	6,80	10,0	3,30	6,80	10,0
Ολική ψυκτική ισχύς	(1)(E)	kW	0,55	0,73	0,91	0,75	1,36	2,12	1,15	2,08	2,81	1,32	2,39	3,30	1,36	2,57	3,71
Αισθητή ψυκτική ισχύς	(1)(E)	kW	0,41	0,55	0,73	0,59	1,07	1,72	0,83	1,51	2,11	1,02	1,84	2,71	1,05	1,98	2,90
Κλάση FCEER	(E)		C			B			B			A			A		
Παροχή νερού	(2)	l/h	95	126	157	129	234	365	198	358	484	227	412	568	234	443	639
Πτώση πίεσης νερού	(2)(E)	kPa	6	10	12	2	4	8	3	10	17	3	9	18	3	11	21
Θερμική ισχύς	(3)(E)	kW	0,57	0,78	1,02	0,82	1,53	2,21	1,20	2,16	3,02	1,47	2,59	3,81	1,49	2,82	4,32
Κλάση FCCOP	(E)		C			B			B			B			B		
Παροχή νερού	(3)	l/h	98	134	176	141	263	381	207	372	520	253	446	656	257	486	744
Πτώση πίεσης νερού	(3)(E)	kPa	3	7	9	2	4	9	3	9	19	3	9	21	3	7	23
Ονομαστική παροχή αέρα		m ³ /h	49	90	146	118	210	294	180	318	438	247	410	567	262	479	663
Απορροφούμενη ηλεκτρική ισχύς	(E)	W	5	7	11	4	8	19	6	11	20	5	11	29	5	12	33
Στάθμη ηχητικής ισχύος	(4)(E)	dB(A)	33	44	51	35	45	53	36	46	54	36	47	55	37	48	57

- (1) Θερμοκρασία νερού 7°C / 12°C, θερμοκρασία αέρα ξηρού βολβού 27°C / υγρού βολβού 19°C (47% σχετική υγρασία) σύμφωνα με το πρότυπο EN1397:2015
 (2) Θερμοκρασία νερού 7°C / 12°C, θερμοκρασία αέρα ξηρού βολβού 27°C / 19°C υγρού βολβού (47% σχετική υγρασία)
 (3) Θερμοκρασία νερού 65°C / 55°C, θερμοκρασία αέρα 20°C
 (4) Ηχητική ισχύς μετρημένη σύμφωνα με το ISO 3741 και το ISO 3742
 (E) Δεδομένα πιστοποιημένα κατά EUROVENT
 Ηλεκτρική τροφοδοσία 230-1-50 (V-ph-Hz)

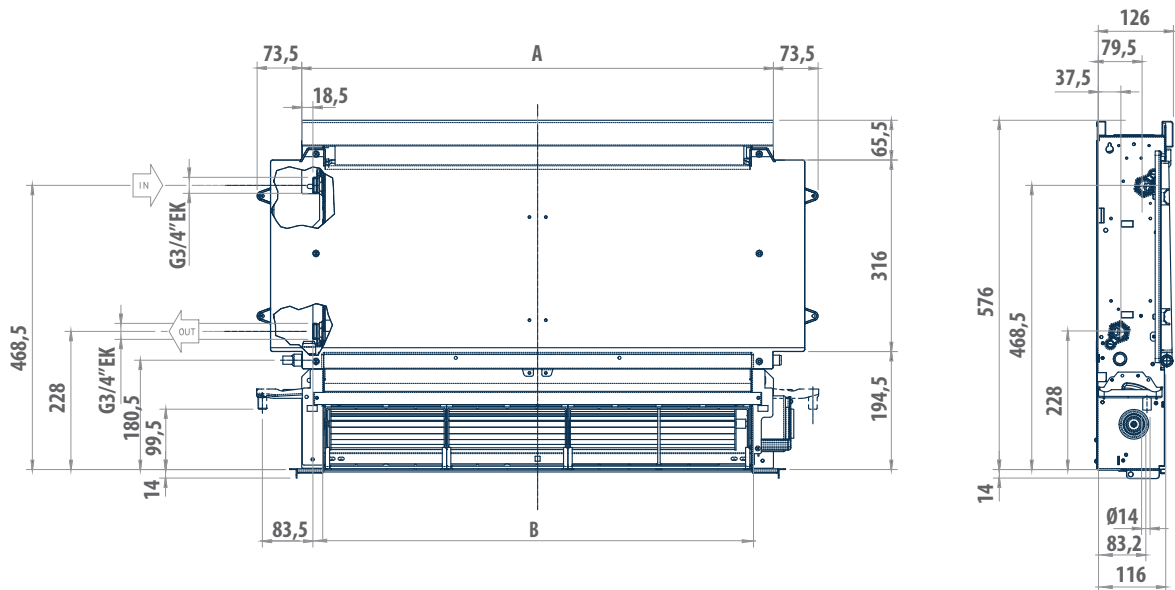
ΤΕΧΝΙΚΑ ΧΑΡΑΚΤΗΡΙΣΤΙΚΑ - 4 ΣΩΛΗΝΙΟ

CFV			10			20			30			40			50		
Ταχύτητα			min	med	max	min	med	max	min	med	max	min	med	max	min	med	max
Τάση λειτουργίας	(E)	V	3,30	6,80	10,0	3,30	6,80	10,0	3,30	6,80	10,0	3,30	6,80	10,0	3,30	6,80	10,0
Ολική ψυκτική ισχύς	(1)(E)	kW	0,30	0,58	0,71	0,61	1,09	1,42	0,76	1,48	2,01	0,95	1,74	2,43	1,16	2,12	2,92
Αισθητή ψυκτική ισχύς	(1)(E)	kW	0,23	0,43	0,55	0,45	0,83	1,11	0,59	1,08	1,50	0,79	1,37	1,92	0,90	1,63	2,26
Κλάση FCEER	(E)		C			B			B			B			B		
Παροχή νερού	(2)	l/h	52	100	122	105	188	245	131	255	346	164	300	418	200	365	503
Πτώση πίεσης νερού	(2)(E)	kPa	4	7	8	3	5	6	5	9	13	4	7	10	3	6	8
Θερμική ισχύς	(3)(E)	kW	0,30	0,43	0,51	0,62	0,94	1,10	0,97	1,31	1,52	1,33	1,92	2,21	1,43	2,08	2,50
Κλάση FCCOP	(E)		D			C			B			B			B		
Παροχή νερού	(3)	l/h	26	37	44	53	81	95	84	113	131	115	165	190	123	179	215
Πτώση πίεσης νερού	(3)(E)	kPa	2	2	3	3	3	5	6	6	7	3	4	5	3	3	6
Ονομαστική παροχή αέρα		m ³ /h	46	91	132	124	207	260	194	291	370	302	367	476	364	416	542
Απορροφούμενη ηλεκτρική ισχύς	(E)	W	4	6	11	4	8	19	4	9	20	4	10	29	5	12	33
Στάθμη ηχητικής ισχύος	(4)(E)	dB(A)	33	44	51	35	45	53	36	46	54	36	47	55	37	48	57

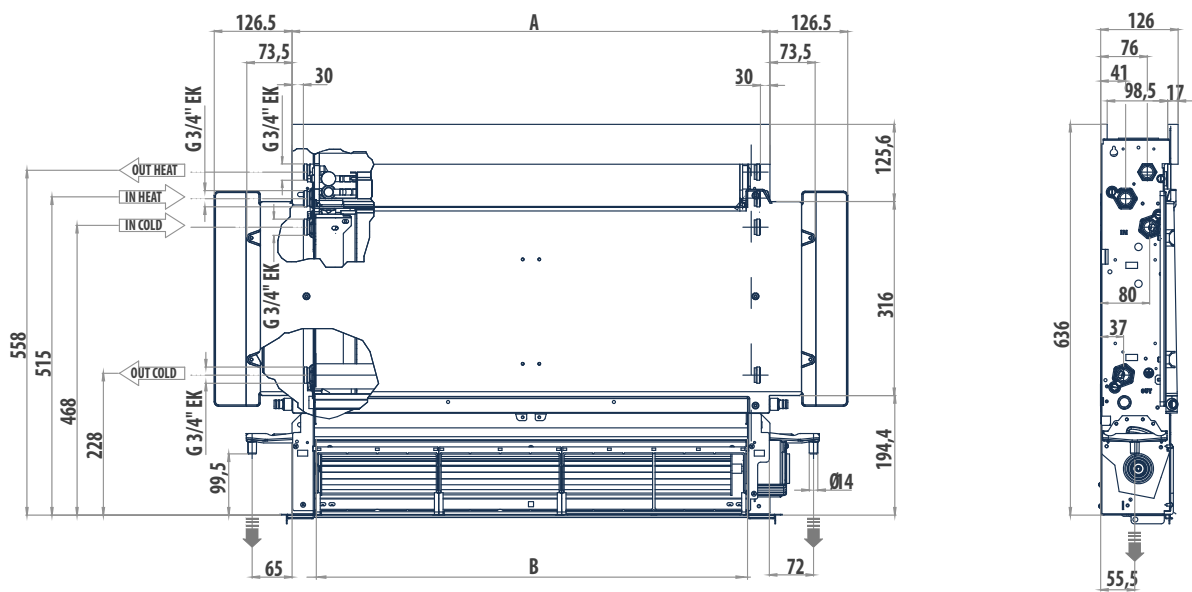
- (1) Θερμοκρασία νερού 7°C / 12°C, θερμοκρασία αέρα ξηρού βολβού 27°C / υγρού βολβού 19°C (47% σχετική υγρασία) σύμφωνα με το πρότυπο EN1397:2015
 (2) Θερμοκρασία νερού 7°C / 12°C, θερμοκρασία αέρα ξηρού βολβού 27°C / 19°C υγρού βολβού (47% σχετική υγρασία)
 (3) Θερμοκρασία νερού 65°C / 55°C, θερμοκρασία αέρα 20°C
 (4) Ηχητική ισχύς μετρημένη σύμφωνα με το ISO 3741 και το ISO 3742
 (E) Δεδομένα πιστοποιημένα κατά EUROVENT
 Ηλεκτρική τροφοδοσία 230-1-50 (V-ph-Hz)

ΔΙΑΣΤΑΣΕΙΣ

CF 2 ΣΩΛΗΝΙΟ



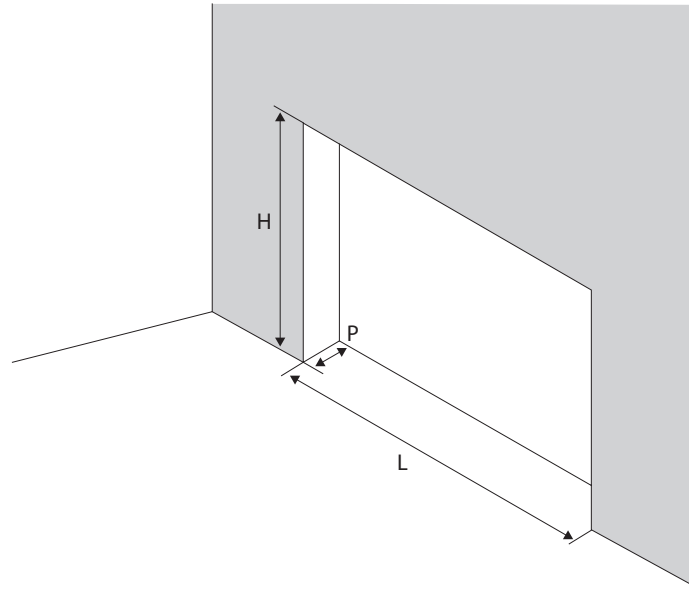
CF 4 ΣΩΛΗΝΙΟ



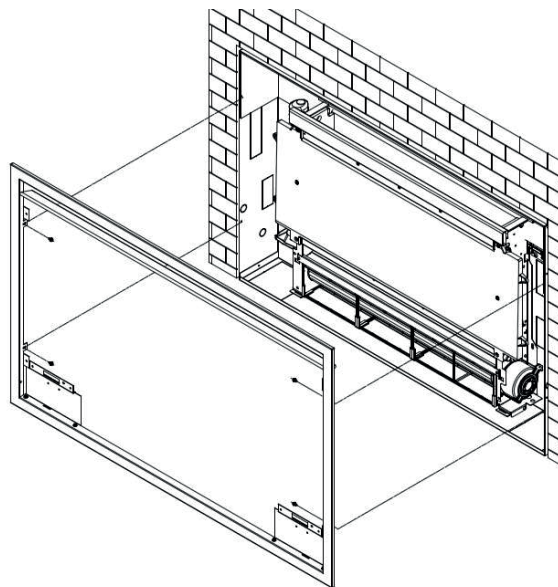
	mm	mm
CF10CI	378	305
CF20CI	578	505
CF30CI	778	705
CF40CI	978	905
CF50CI	1178	1105

ΔΙΑΣΤΑΣΕΙΣ

CYC



CYP



	mm	mm	mm
CF10CI	740	730	142
CF20CI	940	730	142
CF30CI	1140	730	142
CF40CI	1340	730	142
CF50CI	1540	730	142