

MANUALE DI INSTALLAZIONE E MANUALE DELL'UTENTE

INSTALLATION AND OWNER'S MANUAL

Pompa di calore MLI

18-30 kW

MLI Heat pumps

18-30 kW



NOTA IMPORTANTE:

Grazie per avere acquistato il nostro prodotto.

Prima di utilizzare l'unità, leggere attentamente il presente manuale e conservarlo per poterlo consultare in futuro.

INDICE

1 PRECAUZIONI DI SICUREZZA	02
2 INTRODUZIONE GENERALE	04
3 ACCESSORI	06
4 PRIMA DELL'INSTALLAZIONE	06
5 INFORMAZIONI IMPORTANTI PER IL REFRIGERANTE	07
6 SITO DELL'INSTALLAZIONE	
• 6.1 Selezione di una località nei climi freddi	08
• 6.2 Selezione di una località in climi caldi	09
7 PRECAUZIONI DI INSTALLAZIONE	
• 7.1 Dimensioni	09
• 7.2 Requisiti di installazione	09
• 7.3 Posizione del foro di scarico	10
• 7.4 Fabbisogno di spazio per la manutenzione	10
8 ESEMPI TIPICI DI APPLICAZIONE	
• 8.1 Applicazione 1	11
• 8.2 Applicazione 2	12
• 8.3 Applicazione 3	13
• 8.4 Applicazione 4	14
• 8.5 Applicazione 5	17
• 8.6 Applicazione 6	18
• 8.7 Applicazione 7	20
9 PANORAMICA DELL'UNITÀ	
• 9.1 Smontaggio dell'unità	21
• 9.2 Componenti principali	21
• 9.3 Scatola di controllo elettronica	22
• 9.4 Tubazione dell'acqua	27
• 9.5 Aggiunta di acqua	31
• 9.6 Isolamento delle tubazioni dell'acqua	32
• 9.7 Cablaggio di campo	32
10 AVVIO E CONFIGURAZIONE	
• 10.1 Curve climatiche	41
• 10.2 Panoramica delle impostazioni degli interruttori DIP	42

- 10.3 Avvio iniziale a basse temperature ambiente esterne 43
- 10.4 Controlli pre-operazione 43
- 10.5 Accensione dell'unità 44
- 10.6 Impostazione della velocità della pompa 44
- 10.7 Impostazioni di campo 46

11 MODALITÀ TEST E CONTROLLI FINALI

- 11.1 Controlli finali 57
- 11.2 Funzionamento di prova (manuale) 57

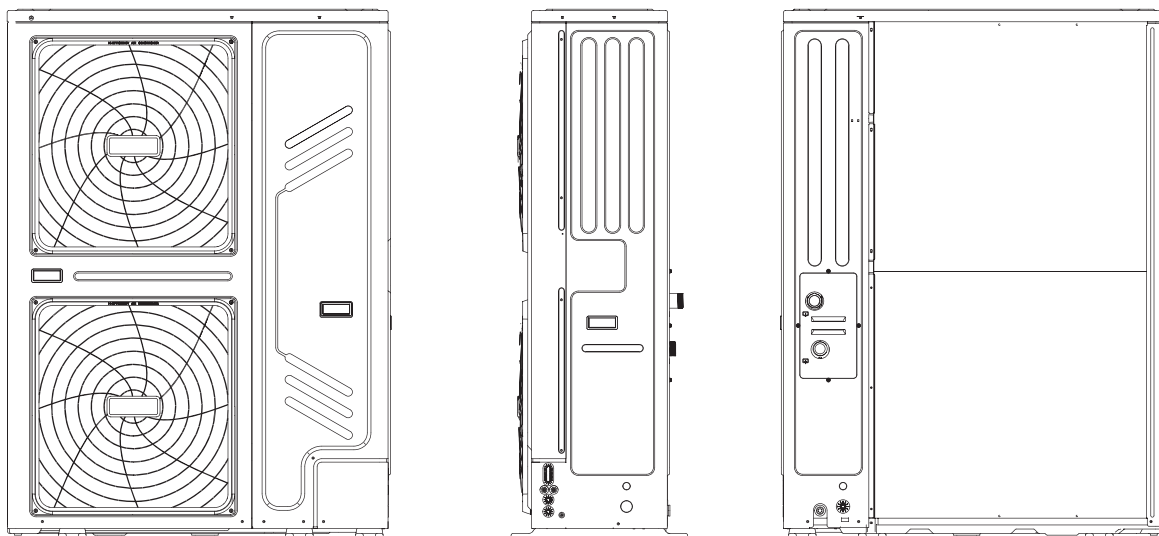
12 MANUTENZIONE E SERVIZIO 57

13 RISOLUZIONE DEI PROBLEMI

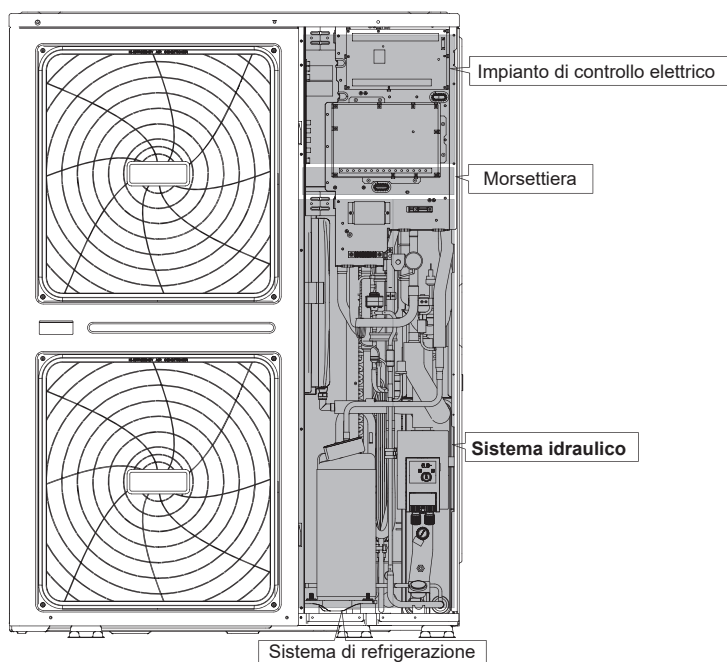
- 13.1 Linee guida generali 58
- 13.2 Sintomi generali 58
- 13.3 Parametri di funzionamento 60
- 13.4 Codici di errore 61

14 SPECIFICHE TECNICHE 69

15 INFORMAZIONI DI MANUTENZIONE 70



Schema di cablaggio:



🔦 NOTA

L'immagine e la funzione descritte in questo manuale contengono i componenti del riscaldatore di backup.

🔦 NOTA

- La lunghezza massima dei cablaggi che garantiscono la comunicazione fra l'unità interna e il controller è di 50m.
- I cavi di alimentazione e i cablaggi di comunicazione vanno posati separatamente e non possono essere collocati nello stesso condotto. In caso contrario, ciò potrebbe portare a interferenze elettromagnetiche. I cavi di alimentazione e i cablaggi che garantiscono la comunicazione non devono entrare in contatto con il tubo del refrigerante per evitare che il tubo ad alta temperatura possa danneggiare i cablaggi.
- I cablaggi di comunicazione devono servirsi di linee schermate. Compresa la linea PQE che va dall'unità interna all'unità esterna, e la linea ABXYE che va dall'unità interna al controller.

1 PRECAUZIONI DI SICUREZZA

Le precauzioni qui elencate sono suddivise nei seguenti tipi. Sono abbastanza importanti, quindi è necessario seguirle con attenzione. Significato dei simboli di PERICOLO, ATTENZIONE, ATTENZIONE e NOTA.

INFORMAZIONI

- Leggere attentamente queste istruzioni prima dell'installazione. Tenere questo manuale a portata di mano per future consultazioni.
- L'installazione impropria di apparecchiature o accessori può provocare scosse elettriche, cortocircuiti, perdite, incendi o altri danni all'apparecchiatura. Assicuratevi di utilizzare solo accessori realizzati dal fornitore, che sono specificamente progettati per l'apparecchiatura e assicuratevi di far eseguire l'installazione da un professionista.
- Tutte le attività descritte in questo manuale devono essere eseguite da un tecnico autorizzato. Durante l'installazione dell'unità o lo svolgimento di attività di manutenzione, assicurarsi di indossare adeguati dispositivi di protezione individuale, come guanti e occhiali di sicurezza.
- Contattare il proprio rivenditore per qualsiasi tipo di intervento di assistenza.



Attenzione: rischio di incendio/
materiali infiammabili

AVVERTENZA

La manutenzione deve essere eseguita solo in conformità con le indicazioni fornite dal produttore dell'apparecchiatura. La manutenzione e le riparazioni che richiedono l'assistenza di altro personale qualificato devono essere effettuate sotto la supervisione della persona competente per l'uso di refrigeranti infiammabili.

PERICOLO

Indica una situazione di pericolo imminente che, se non evitata, provocherà la morte o gravi lesioni.

AVVERTENZA

Indica una situazione potenzialmente pericolosa che, se non evitata, potrebbe causare la morte o gravi lesioni.






ATTENZIONE

Indica una situazione potenzialmente pericolosa che, se non evitata, può provocare lesioni di lieve o moderata entità. Viene anche usato per mettere in guardia da pratiche non sicure.

NOTA

Indica situazioni che potrebbero causare solo danni alle attrezzature o alle cose.

Spiegazione dei simboli visualizzati sull'unità interna o sull'unità esterna

	AVVERTENZA	Questo simbolo indica che l'apparecchio in oggetto ha utilizzato un refrigerante infiammabile. Se il refrigerante è fuoriuscito ed è stato esposto a una fonte di accensione esterna, sussiste rischio di incendio.
	ATTENZIONE	Questo simbolo indica che il manuale d'uso deve essere letto attentamente.
	ATTENZIONE	Questo simbolo indica che il personale addetto all'assistenza deve maneggiare l'apparecchiatura facendo riferimento al manuale di installazione.
	ATTENZIONE	Questo simbolo indica che il personale addetto all'assistenza deve maneggiare l'apparecchiatura facendo riferimento al manuale di installazione.
	ATTENZIONE	Questo simbolo indica che sono disponibili informazioni quali ad esempio istruzioni per l'uso o istruzioni di installazione.

PERICOLO

- Prima di toccare le componenti dei terminali elettrici, si prega di spegnere l'interruttore di alimentazione.
- Quando i pannelli di servizio vengono rimossi, è molto facile, per sbaglio, toccare le componenti sotto tensione.
- Non lasciare mai l'unità incustodita in fase di installazione o manutenzione quando il pannello di servizio viene rimosso.
- Non toccare i tubi dell'acqua durante e subito dopo il funzionamento, poiché i tubi possono essere caldi e potrebbero provocare delle ustioni sulle mani. Al fine di evitare lesioni, dare alle tubazioni il tempo di tornare alla temperatura normale o assicurarsi di indossare guanti protettivi.
- Non toccare nessun interruttore con le dita bagnate. Toccare un interruttore con le dita bagnate può causare scosse elettriche.
- Prima di toccare le componenti elettriche è necessario provvedere allo spegnimento dell'unità.

AVVERTENZA

- Strappare e buttare i sacchetti di plastica da imballaggio in modo che i bambini non ci giochino. I bambini che giocano con i sacchetti di plastica rischiano di morire per soffocamento.
- Smaltire in modo sicuro materiali da imballaggio come chiodi e altre parti in metallo o legno che potrebbero causare lesioni.
- Chiedere al proprio rivenditore o a personale qualificato di eseguire i lavori di installazione in conformità con questo manuale. Non installare l'unità da soli. Un'installazione impropria potrebbe causare perdite d'acqua, scosse elettriche o incendi.
- Assicurarsi di utilizzare unicamente gli accessori e le componenti specificate per i lavori di installazione. Il mancato utilizzo delle componenti specificate può causare perdite d'acqua, scosse elettriche, incendi o la caduta dell'unità dal suo supporto.
- Installare l'unità su una fondazione in grado di sopportarne il peso. Una forza fisica insufficiente può causare la caduta dell'attrezzatura oltre possibili lesioni.
- Eseguire i lavori di installazione specificati tenendo conto di vento forte, uragani o terremoti. Un lavoro di installazione improprio può causare incidenti dovuti alla caduta delle apparecchiature.
- Assicurarsi che tutti i lavori elettrici siano eseguiti da personale qualificato in conformità con le leggi e i regolamenti locali e con il presente manuale utilizzando un circuito separato. Una capacità insufficiente del circuito di alimentazione elettrica o una costruzione elettrica non corretta possono provocare scosse elettriche o incendi.
- Assicurarsi di installare un interruttore di circuito di terra in conformità con le leggi e i regolamenti locali. La mancata installazione di un interruttore di circuito di guasto a terra può causare scosse elettriche e incendi.
- Verificare che tutti i cavi siano ben saldi. Utilizzare i fili specificati e verificare che i collegamenti dei terminali o i fili siano protetti dall'acqua e da altre forze esterne avverse. Un collegamento o un fissaggio incompleto può causare un incendio.
- Durante il cablaggio dell'alimentazione, posizionare i fili in modo che il pannello frontale possa essere fissato in modo sicuro. Se il pannello frontale non è in posizione, potrebbero verificarsi surriscaldamenti dei terminali, scosse elettriche o incendi.
- Dopo aver completato i lavori di installazione, verificare che non vi siano perdite di refrigerante.
- Non toccare mai direttamente il refrigerante che perde, poiché potrebbe causare un forte congelamento. Non toccare le tubazioni del refrigerante durante e immediatamente dopo il funzionamento, poiché le tubazioni del refrigerante possono essere calde o fredde, a seconda delle condizioni del refrigerante che scorre attraverso le tubazioni del refrigerante, il compressore e altre parti del ciclo del refrigerante. Bruciate o congelamento sono possibili se si toccano i tubi del refrigerante. Per evitare lesioni, dare ai tubi il tempo di tornare alla temperatura normale o, se si deve toccare, assicurarsi di indossare guanti protettivi.
- Non toccare le parti interne (pompa, riscaldatore di backup, ecc.) durante e subito dopo il funzionamento. Il contatto con le parti interne può causare ustioni. Per evitare lesioni, dare alle componenti interne il tempo di tornare alla temperatura normale; in alternativa, qualora sia assolutamente necessario toccarle, assicurarsi di indossare guanti protettivi.

ATTENZIONE

- Mettere a terra l'unità.
- La resistenza di messa a terra deve essere conforme alle leggi e ai regolamenti locali.
- Non collegare il cavo di terra alle condutture del gas o dell'acqua, ai parafulmini o ai cavi di terra del telefono.
- Una messa a terra incompleta può causare scosse elettriche.
 - Tubi del gas: In caso di perdite di gas si potrebbe verificare un incendio o un'esplosione.
 - Tubi dell'acqua: I tubi in vinile rigido non sono fondamentali efficaci.
 - Parafulmini o fili di messa a terra del telefono: La soglia elettrica può aumentare in modo anomalo se colpita da un fulmine.
- Installare il cavo di alimentazione ad almeno 1 metro di distanza da televisori o radio per evitare interferenze o rumori. (A seconda delle onde radio, una distanza di 1 metro può non essere sufficiente per eliminare il rumore)
- Non lavare l'unità. Questo può causare scosse elettriche o incendi. L'apparecchio deve essere installato in conformità alle norme nazionali di cablaggio. Se il cavo di alimentazione è danneggiato, deve essere sostituito dal produttore, da un agente di assistenza o da persone altrettanto qualificate, al fine di evitare di incorrere in pericoli.

- Non installare l'unità nei seguenti luoghi:
 - Dove c'è nebbia di olio minerale, spray di olio o vapori. Le componenti in plastica si possono deteriorare e causare il distacco o la fuoriuscita di acqua.
 - Dove si producono gas corrosivi (come il gas acido solforoso). Dove la corrosione dei tubi di rame o delle parti saldate può causare perdite di refrigerante.
 - Dove c'è un macchinario che emette onde elettromagnetiche. Le onde elettromagnetiche possono disturbare il sistema di controllo e causare il malfunzionamento delle apparecchiature.
 - Dove possono fuoriuscire gas infiammabili, dove la fibra di carbonio o la polvere infiammabile è sospesa nell'aria o dove si maneggiano sostanze volatili infiammabili come diluenti per vernici o benzina. Questi tipi di gas potrebbero causare un incendio.
 - Dove l'aria contiene alti livelli di sale, come ad esempio vicino all'oceano.
 - Dove la tensione oscilla molto, come nelle fabbriche.
 - In veicoli o navi.
 - Dove sono presenti vapori acidi o alcalini.
- Questo apparecchio può essere utilizzato da bambini dagli 8 anni in su e da persone con ridotte capacità fisiche, sensoriali o mentali o con scarsa esperienza e conoscenza, a condizione che queste persone siano sorvegliate o ricevano istruzioni sull'uso dell'apparecchio in modo sicuro e ne comprendano i pericoli. I bambini non dovrebbero giocare con l'apparecchio. Le operazioni di pulizia e manutenzione da parte dell'utente non devono essere effettuate da bambini senza supervisione.
- Controllare i bambini in modo che non utilizzino il prodotto come giocattolo.
Se il cavo di alimentazione è danneggiato, deve essere sostituito dal produttore o dal suo agente o da una persona altrettanto qualificata.
- **SMALTIMENTO:** Non smaltire questo prodotto come rifiuto urbano non differenziato. È necessaria la raccolta separata di tali rifiuti per un trattamento speciale. Non smaltire gli apparecchi elettrici quali ad esempio rifiuti urbani; servirsi di impianti di raccolta differenziata. Contattare il vostro governo locale per informazioni sui sistemi di raccolta disponibili. Se gli apparecchi elettrici vengono smaltiti in discariche o discariche, la sostanza pericolosa può infiltrarsi nelle acque sotterranee ed entrare nella catena alimentare, danneggiando la vostra salute e il vostro benessere.
- Il cablaggio deve essere eseguito da tecnici professionisti in conformità con la normativa nazionale in materia di cablaggio e con il presente schema elettrico. Un dispositivo di sezionamento per tutti i poli che abbia una distanza di separazione di almeno 3 mm su tutti i poli e un interruttore differenziale (RCD) di portata non superiore a 30 mA devono essere incorporati nel cablaggio fisso secondo la norma nazionale.
- Verificare la sicurezza dell'area di installazione (pareti, pavimenti, ecc.) senza pericoli nascosti come acqua, elettricità e gas.
- Prima dell'installazione, controllare se l'alimentazione elettrica dell'utente soddisfa i requisiti di installazione elettrica dell'unità (compresa la messa a terra affidabile, la perdita, e il diametro del cavo di carico elettrico, ecc.). Se i requisiti di installazione elettrica del prodotto non vengono soddisfatti, l'installazione del prodotto è vietata fino a quando il prodotto non viene rettificato.
- Quando si installano più condizionatori d'aria in modo centralizzato, si prega di confermare il bilanciamento del carico dell'alimentazione trifase e di evitare che più unità multiple vengano assemblate nella stessa fase dell'alimentazione trifase.
- L'installazione del prodotto deve essere fissata saldamente; ove necessario, adottare misure di rinforzo.
- Per garantire la sicurezza del prodotto, si prega di riavviare l'unità almeno una volta ogni 3 mesi, in modo che l'unità possa effettuare l'auto-ispezione.

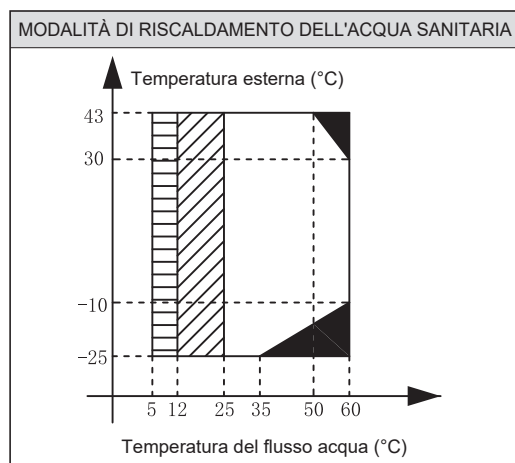
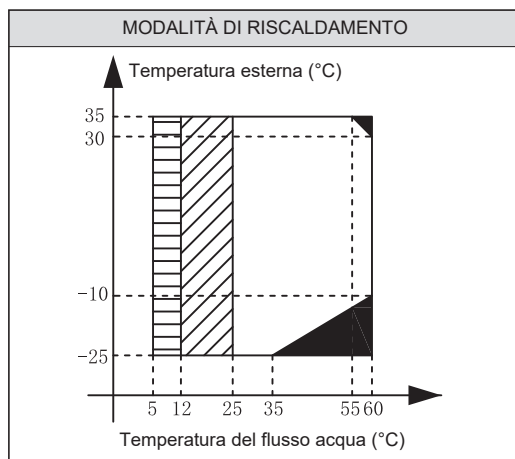
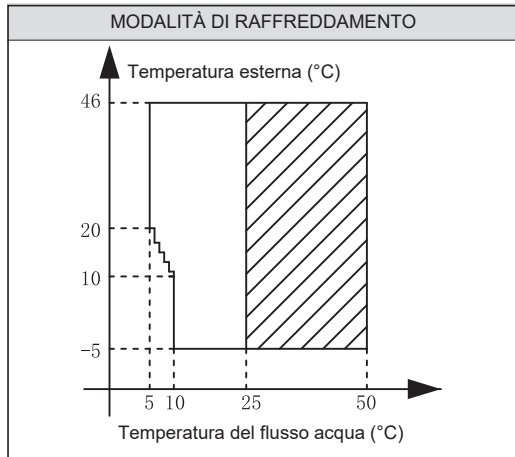
NOTA

- Informazioni sui gas fluorurati
 - Questa unità di condizionamento dell'aria contiene gas fluorurati. Per informazioni specifiche sul tipo di gas e sulla quantità, fare riferimento alla relativa etichetta sull'unità stessa. Deve essere osservata la conformità alle norme nazionali sul gas.
 - Le operazioni di installazione, assistenza, manutenzione e riparazione di questa unità devono essere eseguite da un tecnico certificato.
 - Le operazioni di disinstallazione e riciclaggio del prodotto devono essere effettuate da un tecnico certificato.
 - Se l'impianto è dotato di un sistema di rilevamento delle perdite, deve essere controllato almeno ogni 12 mesi. Quando l'unità viene controllata per verificare la presenza di perdite, si consiglia vivamente di tenere una registrazione corretta di tutti i controlli.

2 INTRODUZIONE GENERALE

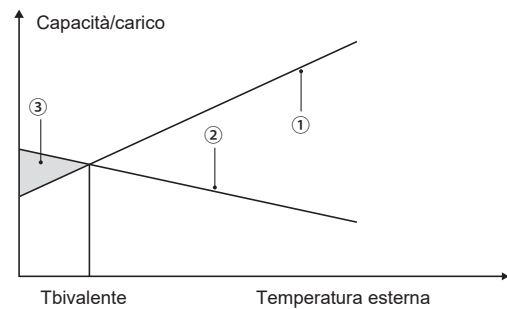
- Queste unità sono utilizzate sia per applicazioni di riscaldamento che di raffreddamento. Possono essere combinate con ventilconvettori, applicazioni di riscaldamento a pavimento, radiatori ad alta efficienza a bassa temperatura, serbatoi di acqua calda sanitaria (alimentazione da campo) e kit solari (alimentazione da campo).
- Insieme all'unità viene fornito in dotazione un controller cablato.
- Il termostato della camera (alimentazione campo) può essere collegato all'unità (il termostato camera deve essere tenuto lontano dalla fonte di riscaldamento quando viene scelto il luogo di installazione).

- Kit solare per serbatoio di acqua calda sanitaria (alimentazione campo)
All'apparecchio può essere collegato un kit solare opzionale.
- Il kit di allarme remoto (alimentazione campo) può essere connesso all'unità.
- Range di funzionamento



- ▨ Se l'impostazione IBH/AHS è valida, si accende solo IBH/AHS; Se l'impostazione IBH/AHS non è valida, si accende solo la pompa di calore;
- Nessun funzionamento con pompa di calore, solo IBH o AHS
- ▨ Intervallo di discesa o di risalita della temperatura di mandata dell'acqua

- Se si aggiunge il riscaldatore di riserva nel sistema, il riscaldatore di riserva può aumentare la capacità di riscaldamento in caso di temperature esterne fredde. Il riscaldatore di backup serve anche come backup in caso di anomalia di funzionamento e come protezione dal gelo delle tubazioni dell'acqua esterna durante l'inverno. La capacità del riscaldatore di backup per le diverse unità viene di seguito elencata.



- ① Capacità della pompa di calore.
- ② Capacità di riscaldamento richiesta (a seconda del sito).
- ③ Capacità di riscaldamento supplementare fornita dal riscaldatore di riserva.

- L'unità ha una funzione di prevenzione che utilizza la pompa di calore per mantenere il sistema idrico al sicuro dal congelamento in tutte le condizioni. Poiché un'interruzione di corrente può verificarsi quando l'unità è incustodita, si consiglia di utilizzare l'interruttore di flusso antigelo nell'impianto idrico. (Cfr. 9.4 Tubazioni dell'acqua).
- In modalità di raffreddamento, la temperatura minima di uscita dell'acqua (T1stop) che l'unità può raggiungere in diverse temperature esterne (T4) viene elencata qui di seguito:

Temperatura esterna (°C)	≤10	11	12	13
Temperatura del flusso dell'acqua (°C)	10	9	9	8
Temperatura esterna (°C)	14	15	16	17
Temperatura del flusso dell'acqua (°C)	8	7	7	6
Temperatura esterna (°C)	18	19	20	≥21
Temperatura del flusso dell'acqua (°C)	6	6	5	5




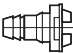













- Nella modalità di riscaldamento, la temperatura massima di mandata dell'acqua in uscita (T1stop) che la pompa di calore può raggiungere in diverse temperature esterne (T4) viene elencata qui di seguito:

Temperatura esterna (°C)	-25	-24	-23	-22	
Temperatura del flusso dell'acqua (°C)	35	35	35	37	39
Temperatura esterna (°C)	-20	-19	-18	-17	
Temperatura del flusso dell'acqua (°C)	40	42	44	46	48
Temperatura esterna (°C)	-15	-14	-13	-12	
Temperatura del flusso dell'acqua (°C)	50	52	54	56	58
Temperatura esterna (°C)	-10~30		31	32	
Temperatura del flusso dell'acqua (°C)	60		59	58	57
Temperatura esterna (°C)	34	35			
Temperatura del flusso dell'acqua (°C)	56	55			

- Nella modalità ACS, la temperatura massima dell'acqua calda sanitaria (T5stop) che la pompa di calore può raggiungere in diverse temperature esterne (T4) viene elencata qui di seguito:

Temperatura esterna (°C)	-25~-21	-20~-14	-15~-11	-10~-4	-5~-1
ACS Temperatura del flusso dell'acqua. (°C)	3540		4548		50
Temperatura esterna (°C)	0~4	5~9	10~14	15~19	20~24
ACS Temperatura del flusso dell'acqua. (°C)	53	55	55	53	50
Temperatura esterna (°C)	25~29	30~34	35~39	40~43	
ACS Temperatura del flusso dell'acqua. (°C)	50	48	48	45	

3 ACCESSORI

Accessori forniti in dotazione con l'unità					
Nome	Forma	Quantità	Nome	Forma	Quantità
Manuale d'installazione e dell'utente (questo libro)		1	Filtro a forma di Y		1
Funzionamento manuale		1	Gruppo tubo di collegamento dell'uscita dell'acqua		2+2
Manuale dei dati tecnici		1	Controller cablato		1
Termistore per serbatoio dell'acqua calda sanitaria (T5)*		1	Adattatore per il tubo di ingresso dell'acqua		1+1
Cavo della prolunga per T5		1	Cavo di rete corrispondente***		1
Stringere la cinghia per l'uso del cablaggio del cliente		2			
Accessori disponibili presso il fornitore					
Termistore per serbatoio di bilanciamento (Tbt1)*		1	Cavo di prolunga per Tbt1		1
Termistore per temperatura di flusso Zona 2 (Tw2)		1	Cavo di prolunga per Tw2		1
Termistore per temperatura solare (Tsolare)		1	Cavo di prolunga per Tsolare		1

*Se il sistema è installato in parallelo, Tbt1 deve essere collegato e installato nel serbatoio di bilanciamento.

** Quando le unità sono collegate in parallelo, come ad esempio quando la comunicazione tra le unità è instabile (come un codice di guasto Hd), aggiungere un filo di rete corrispondente tra le porte H1 e H2 al terminale del sistema di comunicazione;

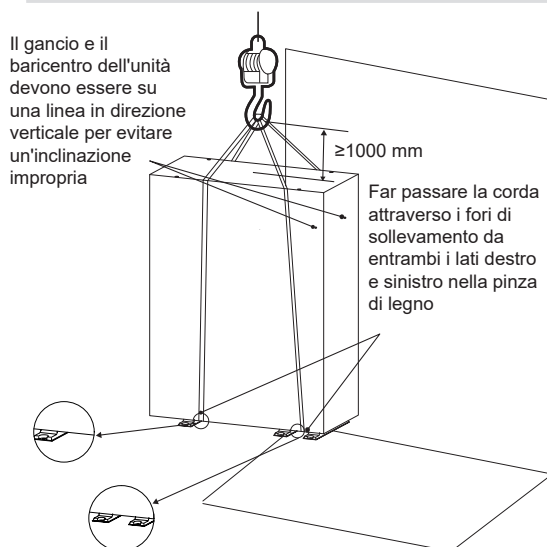
I sensori Tbt1, T5 e il cavo di prolunga possono essere condivisi, i sensori Tw2, Tsolare e il filo di prolunga possono essere condivisi, se queste funzioni sono necessarie allo stesso tempo, si prega di personalizzare questi sensori e l'estensione in aggiunta.

4 PRIMA DELL'INSTALLAZIONE

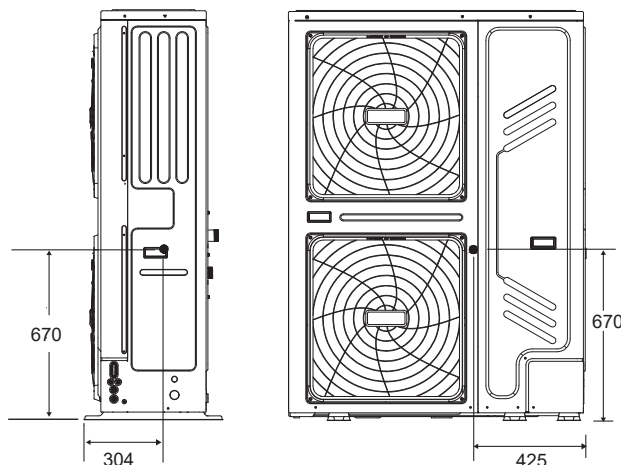
- **Prima dell'installazione:** Assicurarsi di confermare il nome del modello e il numero di serie dell'unità.
- **Manipolazione:** A causa delle dimensioni relativamente grandi e del peso elevato, l'unità deve essere movimentata solo con attrezzi di sollevamento con imbragature. Le imbragature possono essere montate nei manicotti previsti sul telaio di base, realizzati appositamente per questo scopo.

⚠ ATTENZIONE

- Per evitare lesioni, non toccare l'ingresso dell'aria o le alette di alluminio dell'unità.
- Non utilizzare le impugnature delle griglie delle ventole per evitare di danneggiarle.
- L'unità è pesantissima! Evitare che l'unità cada a causa di un'inclinazione non corretta durante la manipolazione.



La posizione del baricentro per le diverse unità è visibile nella foto qui sotto. (Unità: mm)



5 INFORMAZIONI IMPORTANTI PER IL REFRIGERANTE

Questo prodotto contiene gas fluorurato, è vietato il rilascio nell'aria.

Tipo di refrigerante: R32; Volume di GWP: 675.

GWP=Global Warming Potential / Potenziale di Riscaldamento Globale

Modello	Volume del refrigerante caricato in fabbrica nell'unità	
	Refrigerante/kg	Tonnellate di CO ₂ equivalente
18 kW	5,00	3,38
22 kW	5,00	3,38
26 kW	5,00	3,38
30 kW	5,00	3,38

ATTENZIONE

- Frequenza dei controlli delle perdite di refrigerante
 - Per le unità che contengono gas fluorurati ad effetto serra in quantità pari o superiore a 5 tonnellate di CO₂ equivalente, ma inferiore a 50 tonnellate di CO₂ equivalente, almeno ogni 12 mesi, o in caso di installazione di un sistema di rilevamento delle perdite, almeno ogni 24 mesi.
 - Per le unità che contengono gas fluorurati ad effetto serra in quantità pari o superiore a 50 tonnellate di CO₂ equivalente, ma inferiore a 500 tonnellate di CO₂ equivalente almeno ogni sei mesi, o in cui è installato un sistema di rilevamento delle perdite, almeno ogni 12 mesi.
 - Per le unità che contengono gas fluorurati ad effetto serra in quantità pari o superiore a 500 tonnellate di CO₂ equivalente o superiore, almeno ogni tre mesi, o dove è installato un sistema di rilevamento delle perdite, almeno ogni sei mesi.
 - Questa unità di condizionamento d'aria è un'apparecchiatura sigillata ermeticamente che contiene gas fluorurati ad effetto serra.
 - Le operazioni di installazione, funzionamento e manutenzione sono consentite solo a persone certificate.

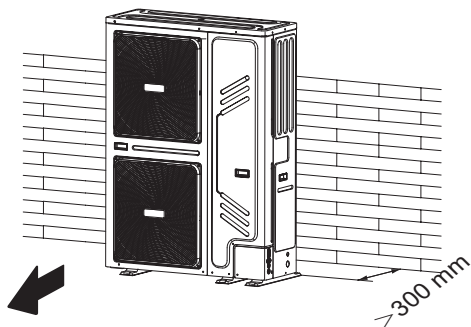
6 SITO DELL'INSTALLAZIONE

AVVERTENZA

- L'unità è dotata di refrigerante infiammabile e deve essere installata in un luogo ben ventilato. Se l'apparecchio è installato all'interno, è necessario aggiungere un dispositivo di rilevamento del refrigerante aggiuntivo oltre che un'ulteriore apparecchiatura di ventilazione secondo la norma EN378. Assicurarsi di adottare misure adeguate per evitare che l'unità venga utilizzata come rifugio da animali di piccole dimensioni.
 - Gli animalletti che entrano in contatto con componenti elettriche possono causare anomalie di funzionamento, fumo o incendi. Si prega di istruire il cliente a mantenere pulita l'area intorno all'unità.
-
- Scegliere un luogo di installazione in cui le seguenti condizioni vengano soddisfatte e che soddisfi l'approvazione del proprio cliente.
 - Luoghi ben ventilati.
 - Posti in cui l'unità non disturba i vicini della porta accanto.
 - Luoghi sicuri che in grado di supportare il peso e le vibrazioni dell'unità e dove l'unità può essere installata in piano.
 - Luoghi in cui non vi è possibilità di perdite di gas infiammabili o di prodotti infiammabili.
 - L'apparecchiatura non è destinata per essere usata in atmosfere potenzialmente esplosive.
 - Luoghi in cui lo spazio per la manutenzione può essere ben garantito.
 - Posti in cui le tubazioni e le lunghezze di cablaggio delle unità rientrano nei limiti consentiti.
 - Luoghi in cui l'acqua che fuoriesce dall'apparecchio non può causare danni al luogo (ad es. in caso di tubo di scarico bloccato).
 - Luoghi dove la pioggia può essere evitata quanto più possibile.
 - Non installare l'unità in luoghi spesso utilizzati come spazio di lavoro. In caso di lavori di costruzione (ad esempio rettifica, ecc.) in cui si crea molta polvere, l'apparecchio deve essere coperto.
 - Non posizionare alcun oggetto o attrezzatura sopra all'unità (piastra superiore)
 - Non salire, sedersi o stare in piedi sopra all'unità.
 - Assicurarsi che vengano adottate sufficienti precauzioni in caso di perdite di refrigerante secondo le leggi e i regolamenti locali in materia.
 - Non installare l'unità vicino al mare o in presenza di gas di corrosione.
 - Quando si installa l'unità in un luogo esposto a forte vento, prestare particolare attenzione a quanto segue.

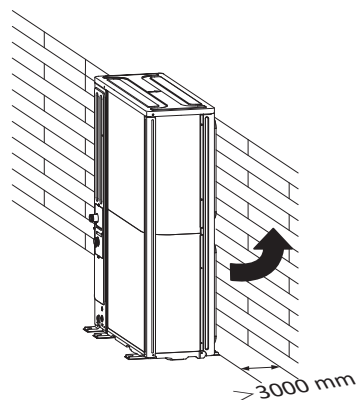
- Forti venti di 5 m/sec o più che soffiano contro l'uscita dell'aria dell'unità causano un corto circuito (aspirazione dell'aria di scarico), e ciò potrebbe avere le seguenti conseguenze:
 - Deterioramento della capacità operativa.
 - Frequente accelerazione del gelo durante il funzionamento in modalità riscaldamento.
 - Interruzione del funzionamento dovuta all'aumento dell'alta pressione.
 - Quando un forte vento soffia continuamente sulla parte anteriore dell'unità, la ventola può iniziare a ruotare molto velocemente fino a rompersi.

In condizioni normali, fare riferimento alle figure seguenti per l'installazione dell'unità:



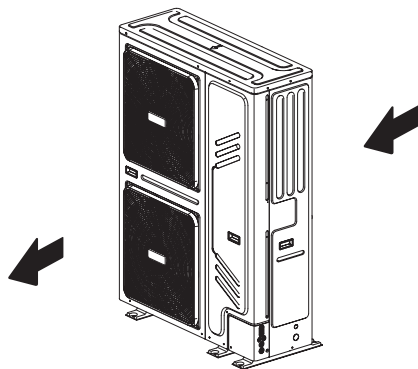
In caso di vento forte e se la direzione del vento può essere prevista, fare riferimento alle figure sottostanti per l'installazione dell'unità (una qualsiasi è OK):

Ruotare il lato di uscita dell'aria verso il muro, verso l'elemento di delimitazione o lo schermo dell'edificio.



Assicurarsi che ci sia spazio a sufficienza per l'installazione.

Impostare il lato di uscita ad angolo retto rispetto alla direzione del vento.



- Preparare un canale di scarico dell'acqua intorno alle fondamenta, per far defluire l'acqua di scarico intorno all'unità.
- Se l'acqua non defluisce facilmente dall'unità, montare l'unità su una fondazione di blocchi di cemento, ecc. (l'altezza della fondazione dovrebbe essere di circa 100 mm (3,93 in)).

- Se si installa l'unità su un telaio, installare una piastra impermeabile (circa 100 mm) sul lato inferiore dell'unità per evitare che l'acqua entri dal basso.
- Quando si installa l'unità in un luogo frequentemente esposto alla neve, si prega di prestare particolare attenzione ad alzare le fondamenta quanto più in alto possibile.
- Se si installa l'unità su una struttura di un edificio, si prega di installare una piastra impermeabile (fornitura di campo) (entro 150 mm del lato inferiore dell'unità) per evitare che l'acqua di scarico defluisca. (Cfr. immagine a destra).



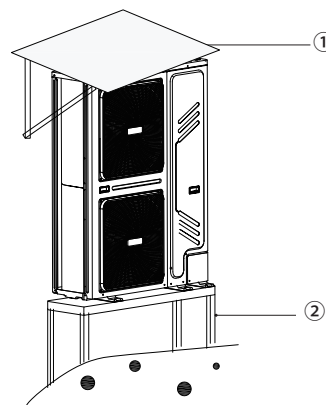
6.1 Selezione di una località nei climi freddi

Cfr. la sezione "Manipolazione" nella sezione "4 PRIMA DELL'INSTALLAZIONE"

NOTA

Quando si utilizza l'unità in climi freddi, assicurarsi di seguire le istruzioni descritte di seguito.

- Per evitare l'esposizione al vento, installare l'unità con il lato di aspirazione rivolto verso la parete.
- Non installare mai l'unità in un luogo in cui il lato di aspirazione possa essere esposto direttamente al vento.
- Per evitare l'esposizione al vento, installare un deflettore sul lato di scarico dell'aria dell'unità.
- Nelle zone con forti precipitazioni nevose è molto importante scegliere un luogo di installazione in cui la neve non influenzi l'apparecchio. Se è possibile e si verifici una nevicata laterale, assicurarsi che la bobina dello scambiatore di calore non sia influenzata dalla neve (ove necessario, costruire un tettuccio di copertura).



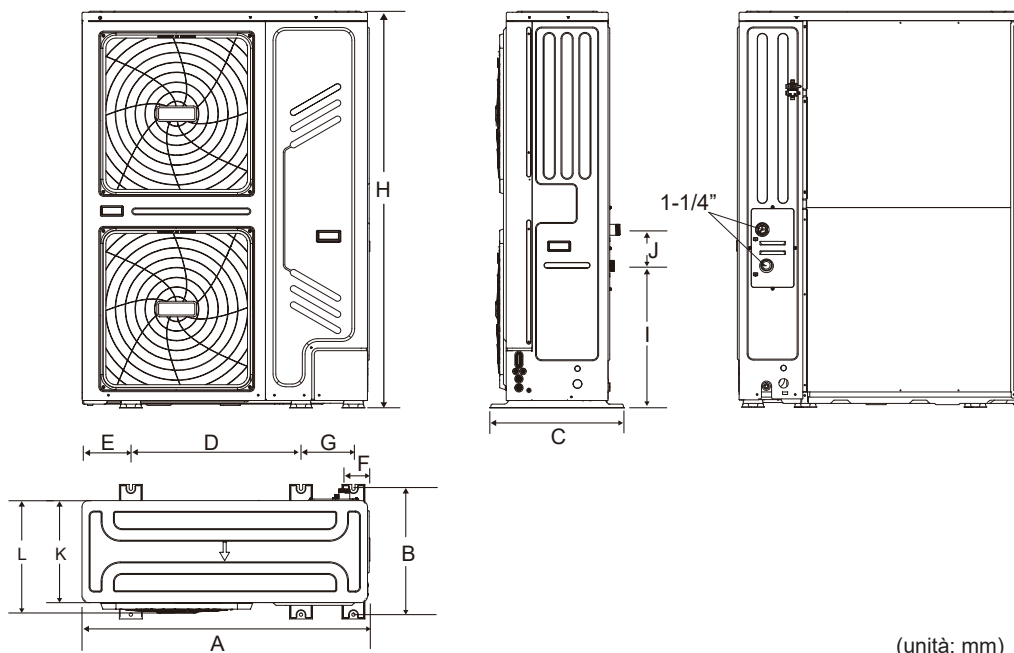
- ① Costruire un grande tettuccio di copertura.
- ② Costruire un piedistallo.
Installare l'unità abbastanza in alto da evitare che venga sepolta nella neve.

6.2 Selezione di una località in climi caldi

Dato che la temperatura esterna viene misurata attraverso il termistore d'aria dell'unità esterna, accertarsi di installare l'unità esterna all'ombra o di costruire una tettoia per evitare l'esposizione diretta alla luce solare, in modo che non sia influenzata dal calore del sole, altrimenti potrebbe essere possibile proteggere l'unità.

7 PRECAUZIONI DI INSTALLAZIONE

7.1 Dimensioni

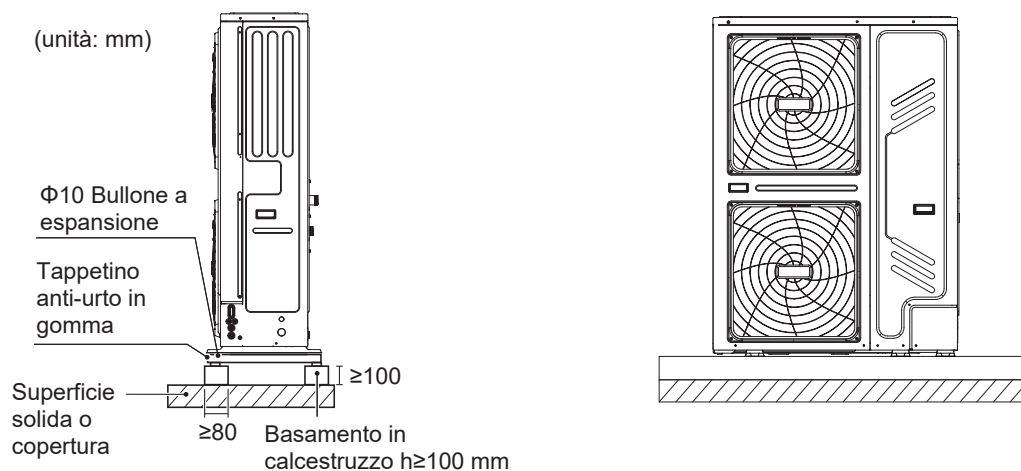


(unità: mm)

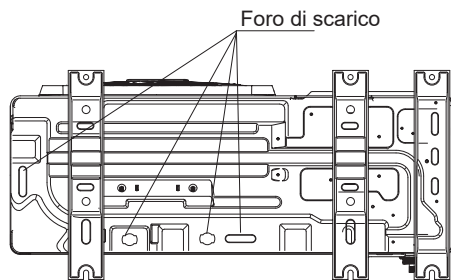
Modello	A	B	C	D	E	F	G	H	I	J	K	L
18/22/26/30 kW	1129	494	528	668	192	98	206	1558	558	143	400	440

7.2 Requisiti di installazione

- Controllare la resistenza e il livello del terreno di installazione in modo che l'unità non possa causare vibrazioni o rumore durante il suo funzionamento.
- Fissare saldamente l'apparecchio con i bulloni di fondazione attenendosi al disegno di fondazione riportato in figura. (Preparare sei serie di $\Phi 10$ Bulloni a espansione, dadi e rondelle facilmente reperibili sul mercato).
- Avvitare i bulloni di fondazione fino a 20 mm di lunghezza dalla superficie della fondazione.



7.3 Posizione del foro di scarico

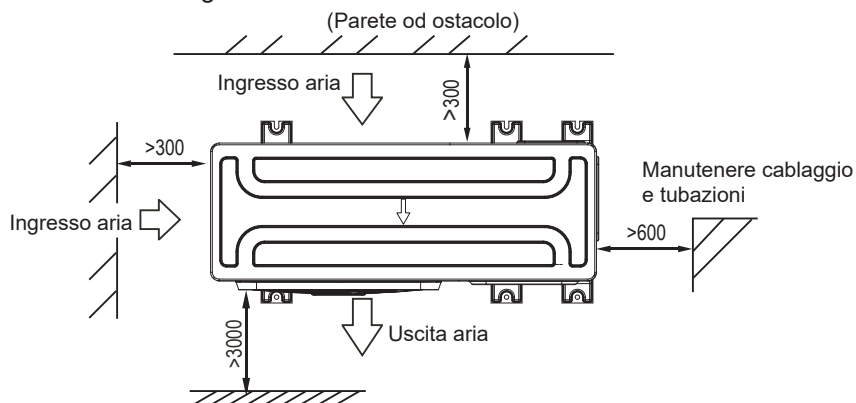


NOTA

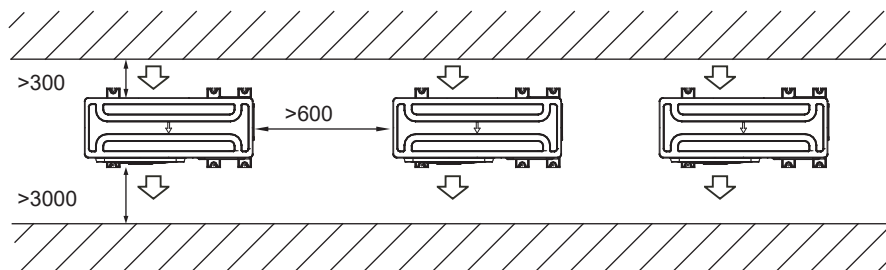
Sarà necessario installare un nastro riscaldante elettrico se l'acqua non riesce a defluire con il freddo.

7.4 Fabbisogno di spazio per la manutenzione

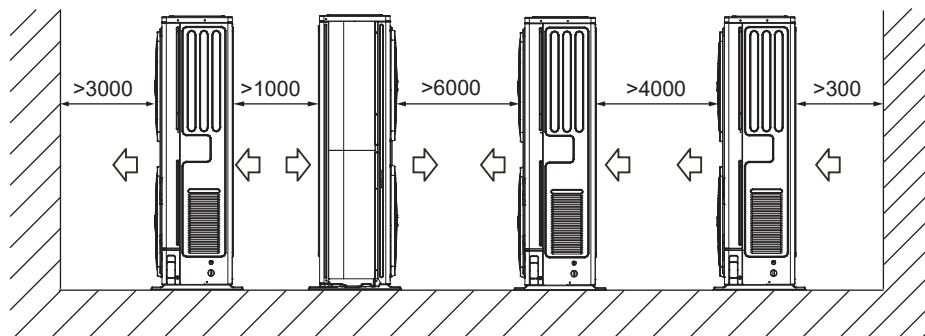
1) Installazione di una singola unità



2) Collegare in parallelo le due unità o superiori



3) Collegare in parallelo il lato anteriore con quello posteriore

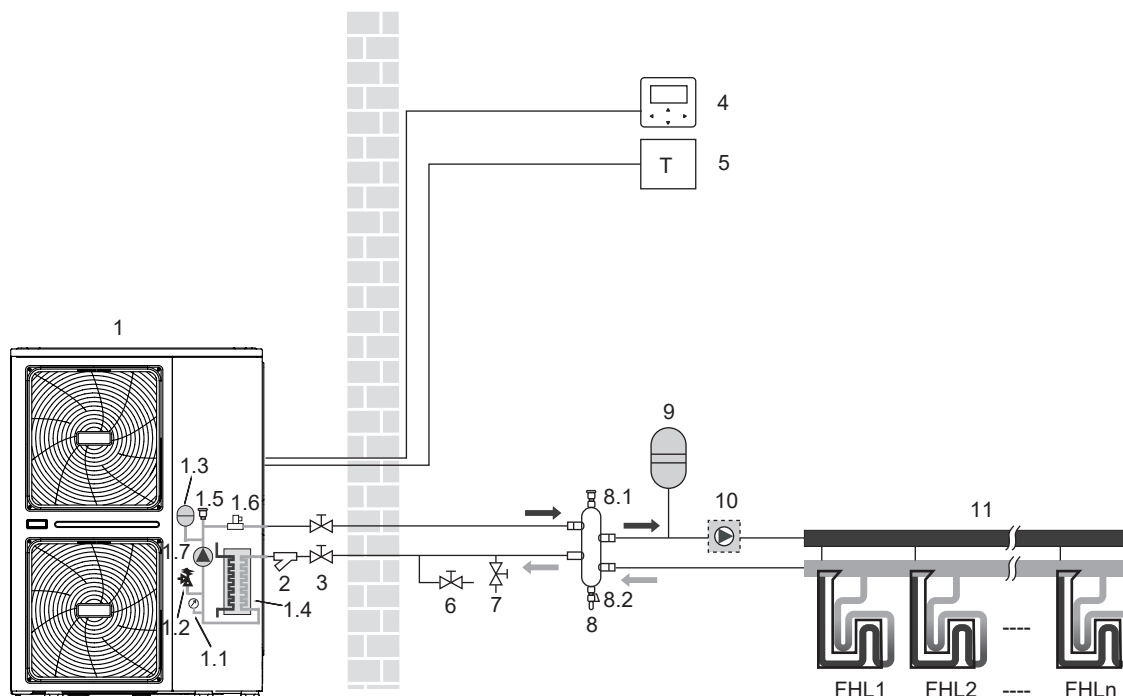


8 ESEMPI TIPICI DI APPLICAZIONE

Gli esempi di applicazione riportati di seguito sono solo a titolo illustrativo.

8.1 Applicazione 1

Riscaldamento degli ambienti con un termostato camera collegato all'unità.



Codifica	Unità di montaggio	Codifica	Unità di montaggio
1	Unità esterna	5	Termostato camera (alimentazione campo)
1.1	Manometro	6	Valvola di scarico (alimentazione campo)
1.2	Valvola di sovrappressione	7	Valvola di riempimento (alimentazione campo)
1.3	Vaso di espansione	8	Serbatoio di bilanciamento (alimentazione campo)
1.4	Scambiatore di calore a piastre	8.1	Valvola di spurgo dell'aria
1.5	Valvola di spurgo dell'aria	8.2	Valvola di scarico
1.6	Flussostato	9	Vaso di espansione (alimentazione campo)
1.7	P _i : Pompa di circolazione all'interno dell'unità	10	P _o : Pompa di circolazione esterna (alimentazione campo)
2	Filtro a forma di Y	11	Collettore/distributore (alimentazione campo)
3	Valvola di interruzione (alimentazione campo)	FHL 1...n	Circuito di riscaldamento a pavimento (alimentazione campo)
4	Controller cablato		

NOTA

Il volume del serbatoio di bilanciamento(8) deve essere superiore a 40 L. La valvola scarico (6) deve essere installata nella posizione più bassa dell'impianto idrico. La pompa_o (10) dovrebbe essere controllata dall'unità esterna e collegata alla porta corrispondente dell'unità esterna (cfr. **9.7.6 Collegamento per altre componenti/ Per la pompa di circolazione esterna P_o**).

Funzionamento dell'unità e riscaldamento degli ambienti:

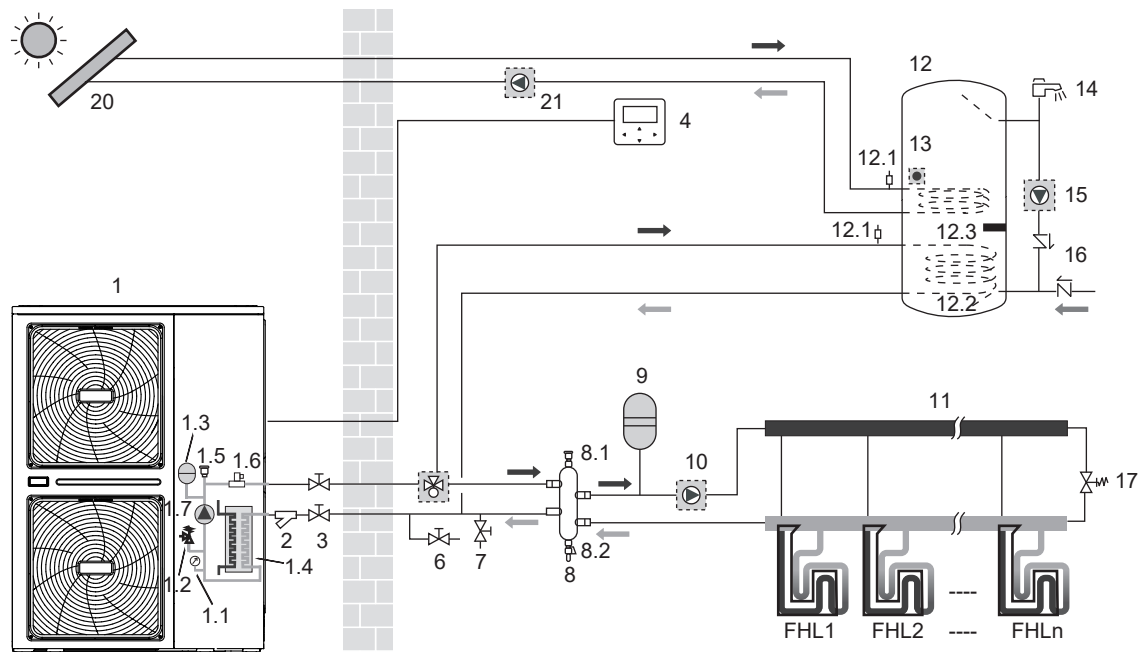
Quando un termostato camera è collegato all'unità e quando c'è una richiesta di riscaldamento da parte del termostato camera, l'unità inizierà a funzionare per raggiungere la temperatura nominale di mandata dell'acqua impostata sull'interfaccia utente. Quando la temperatura ambiente è superiore al set point del termostato in modalità riscaldamento, l'unità smette di funzionare. Anche la pompa di circolazione (1.7) e (10) smetterà di funzionare. Qui il termostato camera viene utilizzato come interruttore.

🔦 NOTA

Assicurarsi di collegare i fili del termostato ai morsetti corretti, deve essere selezionato il metodo B (vedi "Per il termostato della stanza" in **9.7.6 Collegamento per altre componenti**). Per la corretta configurazione del TERMOSTATO AMB. nel modo operativo PER SERVIZIO ASSISTENZA, cfr. **10.7 Impostazioni di campo/TERMOSTATO AMB**.

8.2 Applicazione 2

Riscaldamento dell'ambiente senza termostato camera collegato all'unità. Il serbatoio dell'acqua calda sanitaria è collegato all'unità, e il serbatoio è con sistema di riscaldamento solare.



Codifica	Unità di montaggio	Codifica	Unità di montaggio
1	Unità esterna	9	Vaso di espansione (alimentazione campo)
1.1	Manometro	10	P_o: Pompa di circolazione esterna (alimentazione campo)
1.2	Valvola di sovrappressione	11	Collettore/distributore (alimentazione campo)
1.3	Vaso di espansione	12	Serbatoio dell'acqua calda sanitaria (alimentazione campo)
1.4	Scambiatore di calore a piastre	12.1	Valvola di spurgo dell'aria
1.5	Valvola di spurgo dell'aria	12.2	Bobina dello scambiatore di calore
1.6	Flussostato	12.3	Riscaldatore booster
1.7	P_i: Far circolare la pompa nell'unità	13	T5: Sensore della temperatura serbatoio ACS
2	Filtro a forma di Y	14	Rubinetto dell'acqua calda (alimentazione campo)
3	Valvola di interruzione (alimentazione campo)	15	P_d: Pompa per ACS (alimentazione campo)
4	Controller cablato	16	Valvola a una via (alimentazione campo)
6	Valvola di scarico (alimentazione campo)	17	Valvola di bypass (alimentazione campo)
7	Valvola di riempimento (alimentazione campo)	18	SV1: Valvola a 3 vie (alimentazione campo)
8	Serbatoio di bilanciamento (alimentazione campo)	20	Kit per energia solare (alimentazione campo)
8.1	Valvola di spurgo dell'aria	21	P_s: Pompa solare (alimentazione campo)
8.2	Valvola di scarico	FHL 1...n	Circuito di riscaldamento a pavimento (alimentazione campo)

🔦 NOTA

Il volume del serbatoio di bilanciamento(8) deve essere superiore a 40 L. La valvola scarico (6) deve essere installata nella posizione più bassa dell'impianto idrico. La pompa (10) dovrebbe essere controllata dall'unità esterna e collegata alla porta corrispondente dell'unità esterna (cfr. **9.7.6 Collegamento per altre componenti/ Per la pompa di circolazione esterna P_o**).

- **Funzionamento della pompa di circolazione**

La pompa di circolazione (1.7) e (10) funziona finché l'unità è accesa per il riscaldamento degli ambienti.

La pompa di circolazione (1.7) funziona finché l'apparecchio è acceso per il riscaldamento dell'acqua calda sanitaria (ACS).

- **Riscaldamento degli ambienti**

1) L'unità (1) funzionerà per raggiungere la temperatura di mandata dell'acqua impostata sul controller cablato.

2) La valvola di bypass deve essere selezionata in modo da garantire in ogni momento il flusso minimo di acqua come indicato in 9.4 Tubazioni dell'acqua.

- **Riscaldamento dell'acqua sanitaria**

1) Quando la modalità di riscaldamento dell'acqua sanitaria è abilitata (sia manualmente dall'utente, sia automaticamente attraverso la programmazione) la temperatura target dell'acqua calda sanitaria verrà raggiunta da una combinazione della batteria dello scambiatore di calore e del riscaldatore elettrico del booster (quando il riscaldatore del booster nel serbatoio è impostato su Si).

2) Quando la temperatura dell'acqua calda sanitaria è inferiore al set point configurato dall'utente, la valvola a 3 vie viene attivata per riscaldare l'acqua sanitaria per mezzo della pompa di calore. Se c'è un'enorme richiesta di acqua calda o un'alta temperatura dell'acqua calda, il riscaldatore booster (12.3) può fornire un riscaldamento ausiliario.

ATTENZIONE

Assicurarsi di montare correttamente la valvola a 3 vie. Per ulteriori dettagli cfr. **9.7.6 Collegamento per altre componenti/Per valvola a 3 vie SV1**.

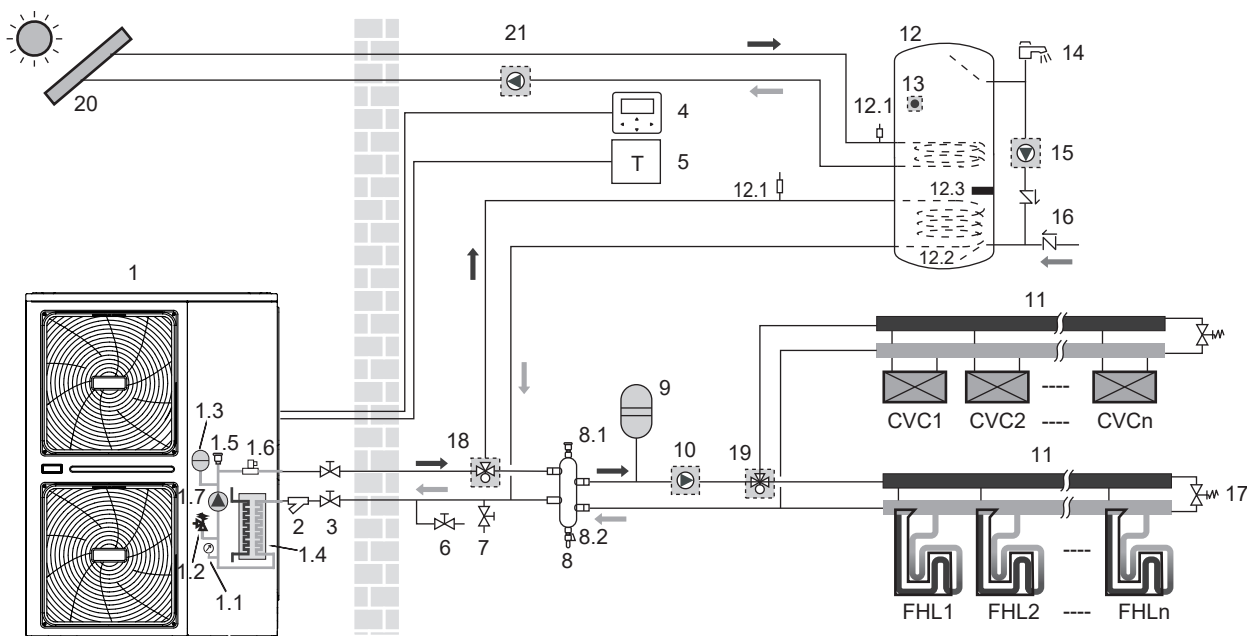
NOTA

L'unità può essere configurata in modo che, a basse temperature esterne, l'acqua venga riscaldata esclusivamente dal riscaldatore del booster. Questo assicura che la piena capacità della pompa di calore sia disponibile per il riscaldamento degli ambienti.

I dettagli sulla configurazione del boiler dell'acqua calda sanitaria per basse temperature esterne (T4DHWMIN) si trovano in **10.7 Impostazioni di campo/Impostazione della modalità ACS**.

8.3 Applicazione 3

Applicazione per il raffreddamento e il riscaldamento degli ambienti con un termostato camera adatto per il riscaldamento/raffreddamento di commutazione quando è collegato all'unità. Il riscaldamento viene fornito attraverso i circuiti di riscaldamento a pavimento e i ventilconvettori. Il raffreddamento avviene solo attraverso i ventilconvettori. L'acqua calda sanitaria viene fornita attraverso l'accumulatore dell'acqua calda sanitaria collegato all'unità.



Codifica	Unità di montaggio	Codifica	Unità di montaggio
1	Unità esterna	10	P_o: Pompa di circolazione esterna (alimentazione campo)
1.1	Manometro	11	Collettore / distributore (alimentazione campo)
1.2	Valvola di sovrappressione	12	Serbatoio dell'acqua calda sanitaria (alimentazione campo)
1.3	Vaso di espansione	12.1	Valvola di spurgo dell'aria
1.4	Scambiatore di calore a piastre	12.2	Bobina dello scambiatore di calore
1.5	Valvola di spurgo dell'aria	12.3	Riscaldatore booster
1.6	Flussostato	13	T5: Sensore della temperatura serbatoio ACS
1.7	P_i: Pompa di circolazione all'interno dell'unità	14	Rubinetto dell'acqua calda (alimentazione campo)
2	Filtro a forma di Y	15	P_d: Pompa per ACS (alimentazione campo)
3	Valvola di interruzione (alimentazione campo)	16	Valvola a una via (alimentazione campo)
4	Controller cablato	17	Valvola di bypass (alimentazione campo)
5	Termostato camera (alimentazione campo)	18	SV1: Valvola a 3 vie (alimentazione campo)
6	Valvola di scarico (alimentazione campo)	19	SV2: Valvola a 3 vie (alimentazione campo)
7	Valvola di riempimento (alimentazione campo)	20	Kit per energia solare (alimentazione campo)
8	Serbatoio di bilanciamento (alimentazione campo)	21	P_s: Pompa solare (alimentazione campo)
8.1	Valvola di spurgo dell'aria	FHL 1...n	Circuito di riscaldamento a pavimento (alimentazione campo)
8.2	Valvola di scarico	FCU 1...n	Ventilconvettori (alimentazione campo)
9	Vaso di espansione (alimentazione campo)		

NOTA

Il volume del serbatoio di bilanciamento (8) dovrebbe essere superiore a 40 L. La valvola di scarico (6) dovrebbe essere installata nella posizione più bassa del sistema. La pompa o (10) dovrebbe essere controllata dall'unità esterna e collegata alla porta corrispondente dell'unità esterna (cfr. **9.7.6 Collegamento per altre componenti/ Per la pompa di circolazione esterna P_o**).

• **Funzionamento della pompa e riscaldamento e raffreddamento degli ambienti**

L'unità passerà in modalità riscaldamento o raffreddamento a seconda dell'impostazione del termostato camera. Quando il termostato camera (5) richiede il riscaldamento/raffreddamento dell'ambiente, la pompa entra in funzione e l'unità (1) passa alla modalità riscaldamento/raffreddamento. L'unità (1) funzionerà per raggiungere la temperatura di uscita dell'acqua fredda/calda desiderata. Nella modalità di raffreddamento la valvola motorizzata a 3 vie (19) si chiude per evitare che l'acqua fredda scorra attraverso i circuiti di riscaldamento a pavimento (FHL).

ATTENZIONE

Assicurarsi di collegare i fili del termostato ai morsetti corretti e di configurare correttamente il TERMOSTATO AMB. nel controller cablato (cfr. **10.7 Impostazioni di campo/TERMOSTATO AMB.**). Il cablaggio del termostato camera deve seguire il metodo A conformemente a quanto descritto al punto **9.7.6 Collegamento per altre componenti/Per il termostato della stanza**.

Il cablaggio della valvola a 3 vie (19) è diverso per una valvola NC (normale chiusa) e una valvola NO (normale aperta)! Accertarsi di collegare ai numeri di morsetti corretti come indicato nello schema di collegamento.

L'impostazione ON/OFF dell'operazione di riscaldamento/raffreddamento non può essere effettuata sull'interfaccia utente, la temperatura nominale dell'acqua in uscita deve essere impostata nell'interfaccia utente.

• **Riscaldamento dell'acqua sanitaria**

Il riscaldamento dell'acqua sanitaria viene descritto nel punto 8.2 Applicazione 2.

8.4 Applicazione 4

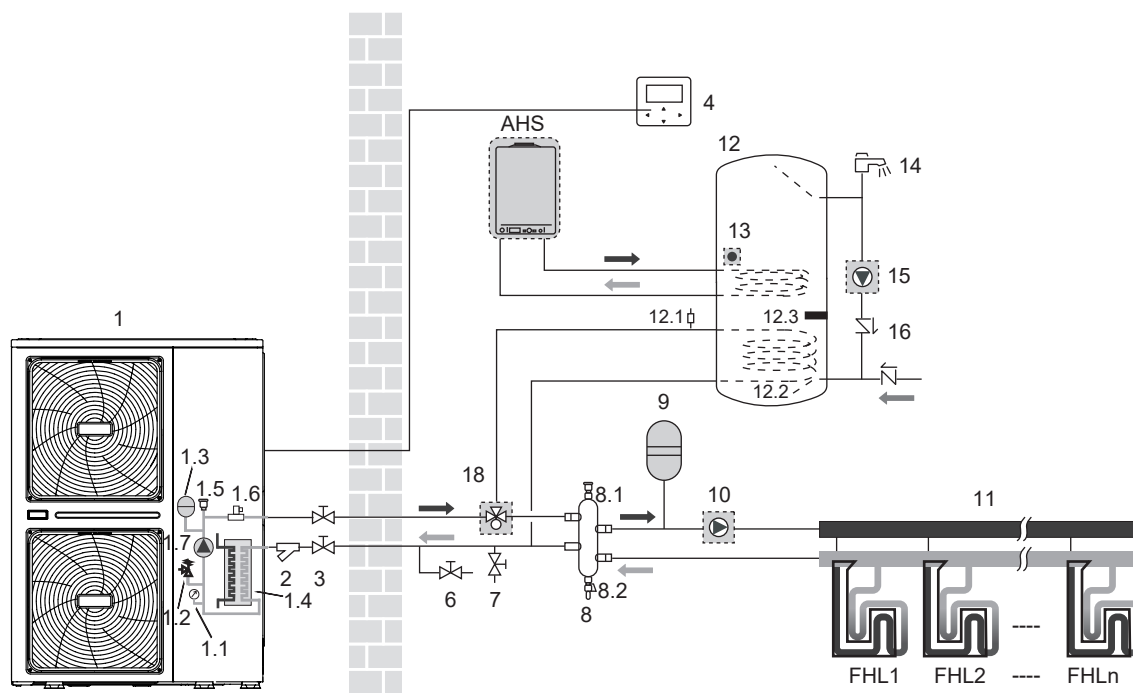
Riscaldamento degli ambienti con caldaia ausiliaria (funzionamento alternato).

Applicazione di riscaldamento degli ambienti da parte dell'unità o di una caldaia ausiliaria collegata all'impianto.

- Il contatto controllato dall'unità (chiamato anche "segnale di autorizzazione per la caldaia ausiliaria") è determinato dalla temperatura esterna (termistore situato presso l'unità esterna). Cfr. **10.7 Impostazioni di campo/ALTRA FONTE RISCALDAMENTO**.
- Il funzionamento bivalente è possibile sia per il riscaldamento degli ambienti che per il riscaldamento dell'acqua sanitaria.
- Se la caldaia ausiliaria fornisce solo calore per il riscaldamento degli ambienti, la caldaia deve essere integrata nelle tubazioni e nel cablaggio di campo secondo l'illustrazione per l'applicazione a.
- Se la caldaia ausiliaria fornisce anche calore per l'acqua calda sanitaria, la caldaia può essere integrata nelle tubazioni e nel cablaggio di campo secondo l'illustrazione per l'applicazione b. In questa condizione, l'unità può inviare un segnale ON/OFF alla caldaia in modalità riscaldamento, ma la caldaia si regola da sola in modalità ACS.

8.4.3 Applicazione c

Il boiler fornisce calore per il riscaldamento dell'acqua sanitaria. L'accensione e lo spegnimento della caldaia sono controllati dall'unità.



Codifica	Unità di montaggio	Codifica	Unità di montaggio
1	Unità esterna	9	Vaso di espansione (alimentazione campo)
1.1	Manometro	10	P_o: Pompa di circolazione esterna (alimentazione campo)
1.2	Valvola di sovrappressione	11	Collettore / distributore (alimentazione campo)
1.3	Vaso di espansione	12	Serbatoio dell'acqua calda sanitaria (alimentazione campo)
1.4	Scambiatore di calore a piastre	12.1	Valvola di spurgo dell'aria
1.5	Valvola di spurgo dell'aria	12.2	Bobina dello scambiatore di calore
1.6	Flussostato	12.3	Riscaldatore booster
1.7	P_i: Pompa di circolazione all'interno dell'unità	13	T5: Sensore della temperatura serbatoio ACS
2	Filtro a forma di Y	14	Rubinetto dell'acqua calda (alimentazione campo)
3	Valvola di interruzione (alimentazione campo)	15	P_d: Pompa per ACS (alimentazione campo)
4	Controller cablato	16	Valvola a una via (alimentazione campo)
6	Valvola di scarico (alimentazione campo)	18	SV1: Valvola a 3 vie (alimentazione campo)
7	Valvola di riempimento (alimentazione campo)	22	T1: Sensore di temperatura dell'acqua di uscita (alimentazione campo)
8	Serbatoio di bilanciamento (alimentazione campo)	FHL 1...n	Circuito di riscaldamento a pavimento (alimentazione campo)
8.1	Valvola di spurgo dell'aria	AHS	Fonte di riscaldamento supplementare (caldaia) (alimentazione campo)
8.2	Valvola di scarico	/	/

NOTA

Il volume del serbatoio di bilanciamento(8) deve essere superiore a 40 L. La valvola scarico (6) deve essere installata nella posizione più bassa dell'impianto idrico. Il sensore di temperatura T1 deve essere installato all'uscita dell'AHS e collegato alla porta corrispondente nella scheda di controllo principale del modulo idraulico (fare riferimento a **9.3.1 Scheda di controllo principale del modulo idraulico**), la pompa (10) deve essere controllata dall'unità esterna e collegata alla porta corrispondente nell'unità esterna (cfr. **9.7.6 Collegamento per altre componenti/Per la pompa di circolazione esterna P_o**).

Funzionamento

Quando è richiesto il riscaldamento, l'unità o la caldaia iniziano a funzionare, a seconda della temperatura esterna (fare riferimento a 10.7 Impostazioni di campo/ALTRA FONTE RISCALDAMENTO).

- Poiché la temperatura esterna viene misurata attraverso il termistore dell'aria dell'unità esterna, assicurarsi di installare l'unità esterna all'ombra, in modo che non sia influenzata dal calore del sole.
- Una commutazione frequente può causare la corrosione della caldaia in una fase iniziale. Contattare il produttore della caldaia.

- Durante il funzionamento in riscaldamento dell'unità, l'unità funzionerà per raggiungere la temperatura nominale di mandata dell'acqua impostata sull'interfaccia utente. Quando è attivo il funzionamento a seconda delle condizioni atmosferiche, la temperatura dell'acqua viene determinata automaticamente in funzione della temperatura esterna.
- Durante il funzionamento in riscaldamento della caldaia, la caldaia funzionerà per raggiungere la temperatura di mandata dell'acqua impostata sull'interfaccia utente.
- Non impostare mai il set point della temperatura di mandata dell'acqua di destinazione sull'interfaccia utente a un livello superiore a 60°C.

NOTA

Assicurarsi di configurare correttamente PER SERVIZIO ASSISTENZA nell'interfaccia utente. Cfr. **10.7 Impostazioni di campo/ALTRA FONTE RISCALDAMENTO**.

ATTENZIONE

Assicurarsi che l'acqua di ritorno nello scambiatore di calore non superi i 60°C. Non mettere mai il set point della temperatura di mandata dell'acqua di destinazione sull'interfaccia utente al di sopra dei 60°C.

Assicurarsi che le valvole di non ritorno (alimentazione campo) siano correttamente installate nell'impianto.

Il fornitore non verrà ritenuto responsabile per eventuali danni derivanti dalla mancata osservanza di questa regola.

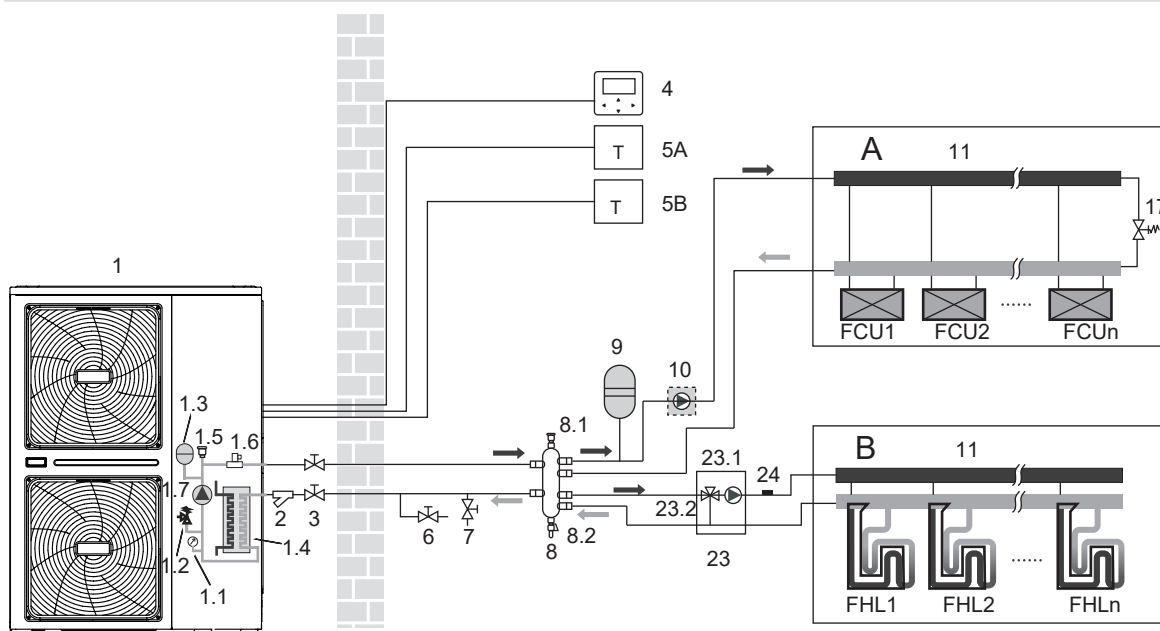
8.5 Applicazione 5

Applicazione con doppia funzione di setpoint con due termostati camera, collegare all'unità esterna.

- Riscaldamento degli ambienti con applicazione di due termostati camera attraverso loop di riscaldamento a pavimento e ventilconvettori. I circuiti di riscaldamento a pavimento e i ventilconvettori richiedono temperature dell'acqua di esercizio diverse.
- I circuiti di riscaldamento a pavimento richiedono una temperatura dell'acqua più bassa in modalità riscaldamento rispetto ai ventilconvettori. Per raggiungere questi due set point si utilizza una stazione di miscelazione per adattare la temperatura dell'acqua in base alle esigenze dei circuiti di riscaldamento a pavimento. I ventilconvettori sono collegati direttamente al circuito dell'acqua dell'unità e i circuiti di riscaldamento a pavimento si trovano dopo la stazione di miscelazione. La stazione di miscelazione viene controllata dall'unità (oppure l'alimentazione campo controlla autonomamente).
- Il funzionamento e la configurazione del circuito dell'acqua di campo sono di competenza dell'installatore.
- Offriamo solo una funzione di controllo a doppio set point. Questa funzione consente di generare due set point. A seconda della temperatura dell'acqua richiesta (sono necessari loop di riscaldamento a pavimento e/o ventilconvettori). Per ulteriori dettagli rimandiamo a 10.7 Impostazioni di campo /TERMOSTATO AMB.

NOTA

Il cablaggio del termostato camera 5A (per i ventilconvettori) e 5B (per i circuiti di alimentazione a pavimento) deve seguire il "metodo C" come descritto al punto **9.7.6 Collegamento per altre componenti/Per il termostato della stanza**, e il termostato che si collega alla porta "C" (nell'unità esterna) deve essere posizionato nella zona dove sono installati i circuiti di riscaldamento a pavimento (zona B), l'altro collegato alla porta "H" deve essere posizionato nella zona dove sono installati i ventilconvettori (zona A).



Codifica	Unità di montaggio	Codifica	Unità di montaggio
1	Unità esterna	7	Valvola di riempimento (alimentazione campo)
1.1	Manometro	8	Serbatoio di bilanciamento (alimentazione campo)
1.2	Valvola di sovrappressione	8.1	Valvola di spurgo dell'aria
1.3	Vaso di espansione	8.2	Valvola di scarico
1.4	Scambiatore di calore a piastre	9	Vaso di espansione (alimentazione campo)
1.5	Valvola di spurgo dell'aria	10	P_o: Pompa di circolazione esterna (alimentazione campo)
1.6	Flussostato	11	Collettore / distributore (alimentazione campo)
1.7	P_j: Pompa di circolazione nell'unità	17	Valvola di bypass (alimentazione campo)
2	Filtro a forma di Y	23	Stazione di miscelazione (alimentazione campo)
3	Valvola di interruzione (alimentazione campo)	23.1	P_c: pompa zona 2 (alimentazione campo)
4	Controller cablato	23.2	SV3: Valvola a 3 vie (alimentazione campo)
5A	Termostato camera per la zona 1 (alimentazione campo)	24	Tw2: Temp. flusso acqua Zona 2 (acquisto singolo)
5B	Termostato camera per la zona 2 (alimentazione campo)	FHL 1...n	Circuito di riscaldamento a pavimento (alimentazione campo)
6	Valvola di scarico (alimentazione campo)	FCU 1...n	Ventilconvettori (alimentazione campo)

NOTA

- Il volume del serbatoio di bilanciamento (8) deve essere superiore a 40 L. La valvola scarico (6) deve essere installata nella posizione più bassa dell'impianto idrico. La pompa (10) e la pompa (23.1) devono essere controllate dall'unità esterna e collegate alla porta corrispondente nell'unità esterna (cfr. **9.7.6 Collegamento per altre componenti/ Per la pompa di circolazione esterna P_o e per la pompa ad anello del serbatoio P_d e la pompa di miscelazione P_c**).
- Il vantaggio del controllo a doppio set point è che la pompa di calore può funzionare alla temperatura di mandata dell'acqua più bassa richiesta quando è richiesto solo il riscaldamento a pavimento. Le temperature di mandata dell'acqua più elevate sono necessarie solo nel caso in cui i ventilconvettori siano in funzione. Ciò si traduce in migliori prestazioni della pompa di calore.

• Funzionamento della pompa e riscaldamento degli ambienti

La pompa (1.7) e (10) funzionerà quando c'è richiesta di riscaldamento da A e/o B. La pompa (23.1) funzionerà solo quando c'è richiesta di riscaldamento da B. L'unità esterna inizierà a funzionare per raggiungere la temperatura nominale di mandata dell'acqua. La temperatura di uscita dell'acqua dipende da quale termostato camera richiede il riscaldamento. Quando la temperatura ambiente di entrambe le zone è superiore al set point del termostato, l'unità esterna e la pompa smettono di funzionare.

NOTA

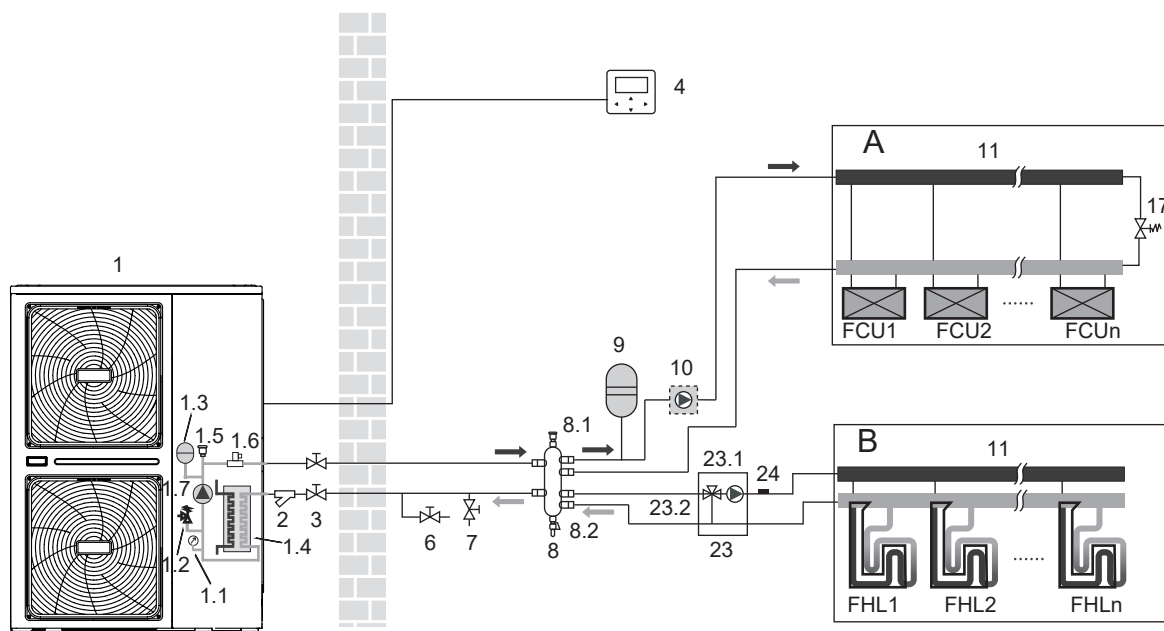
- Assicurarsi di configurare correttamente l'installazione del termostato camera sull'interfaccia utente. Cfr. "**10.7 Impostazioni di campo/TERMOSTATO AMB**".
- È responsabilità dell'installatore assicurarsi che non si verifichino situazioni indesiderate (ad esempio acqua ad altissima temperatura che va verso i circuiti di riscaldamento a pavimento, ecc.)
- Il fornitore non offre alcun tipo di stazione di miscelazione. Il controllo a doppio set point offre la possibilità di utilizzare solo due set point.
- Quando solo la zona A richiede il riscaldamento, la zona B sarà alimentata con acqua ad una temperatura pari al primo set point. Questo può portare a un riscaldamento indesiderato nella zona B.
- Quando solo la zona B richiede il riscaldamento, la stazione di miscelazione sarà alimentata con acqua ad una temperatura pari al secondo set point. A seconda del controllo della stazione di miscelazione, il circuito di riscaldamento a pavimento può ancora ricevere acqua ad una temperatura pari al set point della stazione di miscelazione.
- Tenere presente che la temperatura effettiva dell'acqua attraverso i circuiti di riscaldamento a pavimento dipende dal controllo e dall'impostazione della stazione di miscelazione.

8.6 Applicazione 6

Applicazione con doppia funzione di setpoint senza termostato camera, collegare all'unità esterna.

- Il riscaldamento viene fornito attraverso i circuiti di riscaldamento a pavimento e i ventilconvettori. I circuiti di riscaldamento a pavimento e i ventilconvettori richiedono temperature dell'acqua di esercizio diverse.
- I circuiti di riscaldamento a pavimento richiedono una temperatura dell'acqua più bassa in modalità riscaldamento rispetto ai ventilconvettori. Per raggiungere questi due set point si utilizza una stazione di miscelazione per adattare la temperatura dell'acqua in base alle esigenze dei circuiti di riscaldamento a pavimento. I ventilconvettori sono collegati direttamente al circuito dell'acqua dell'unità e i circuiti di riscaldamento a pavimento si trovano dopo la stazione di miscelazione. La stazione di miscelazione viene controllata dall'unità (oppure, se il dispositivo viene acquistato fra quelli disponibili sul mercato, controllata autonomamente).

- Il funzionamento e la configurazione del circuito dell'acqua di campo sono di competenza dell'installatore.
- Offriamo solo una funzione di controllo a doppio set point. Questa funzione consente di generare due set point. A seconda della temperatura dell'acqua richiesta (sono necessari loop di riscaldamento a pavimento e/o ventilconvettori) è possibile attivare il primo set point o il secondo set point. Cfr. **10.7 Impostazioni di campo/IMPOSTAZIONE TIPO TEMP.**



Codifica	Unità di montaggio	Codifica	Unità di montaggio
1	Unità esterna	7	Valvola di riempimento (alimentazione campo)
1.1	Manometro	8	Serbatoio di bilanciamento (alimentazione campo)
1.2	Valvola di sovrappressione	8.1	Valvola di spurgo dell'aria
1.3	Vaso di espansione	8.2	Valvola di scarico
1.4	Scambiatore di calore a piastre	9	Vaso di espansione (alimentazione campo)
1.5	Valvola di spurgo dell'aria	10	P_o: Pompa di circolazione esterna (alimentazione campo)
1.6	Flussostato	11	Collettore / distributore (alimentazione campo)
1.7	P_i: Pompa di circolazione nell'unità	17	Valvola di bypass (alimentazione campo)
2	Filtro a forma di Y	23	Stazione di miscelazione (alimentazione campo)
3	Valvola di interruzione (alimentazione campo)	23.1	P_c: pompa zona 2 (alimentazione campo)
4	Controller cablato	23.2	SV3: Valvola a 3 vie (alimentazione campo)
5A	Termostato camera per la zona 1 (alimentazione campo)	24	Tw2: Temp. flusso acqua Zona 2 (acquisto singolo)
5B	Termostato camera per la zona 2 (alimentazione campo)	FHL 1...n	Circuito di riscaldamento a pavimento (alimentazione campo)
6	Valvola di scarico (alimentazione campo)	FCU 1...n	Ventilconvettori (alimentazione campo)

NOTA

- Il volume del serbatoio di bilanciamento (8) deve essere superiore a 40 L. La valvola scarico (6) deve essere installata nella posizione più bassa dell'impianto idrico.
- Dato che il sensore di temperatura collegato nell'interfaccia utente viene utilizzato per rilevare la temperatura ambiente, l'interfaccia utente (4) deve essere posizionata nel locale in cui sono installati i circuiti di riscaldamento a pavimento e i ventilconvettori e lontano dalla fonte di riscaldamento. La corretta configurazione deve essere applicata nell'interfaccia utente (cfr. **10.7 Impostazioni di campo/IMPOSTAZIONE TIPO TEMP.**). Il primo setpoint è la temperatura dell'acqua che può essere impostata sulla pagina principale dell'interfaccia utente, il secondo setpoint viene calcolato in base alle curve climatiche, la temperatura target dell'acqua in uscita è la più alta di questi due setpoint. L'unità si spegne quando la temperatura ambiente raggiunge la temperatura target.

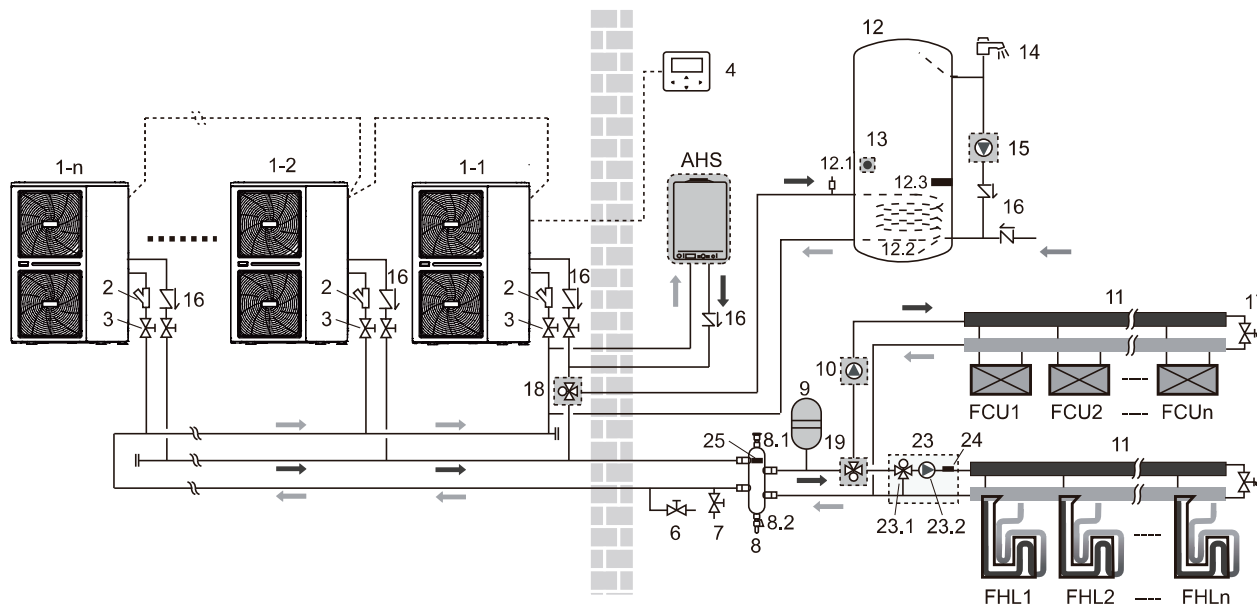
• Funzionamento della pompa e riscaldamento degli ambienti

La pompa (1.7) e (10) funzionerà quando c'è richiesta di riscaldamento da parte di A e/o B. La pompa (23.1) funzionerà quando la temperatura ambiente della zona B è inferiore al set point impostato nell'interfaccia utente. L'unità esterna inizierà a funzionare per raggiungere la temperatura di mandata dell'acqua desiderata.

8.7 Applicazione 7

Le unità sono installate in parallelo e possono essere usate per raffreddamento, riscaldamento e acqua calda.

- 6 unità possono essere connesse in parallelo. Per lo schema di collegamento del sistema di controllo elettrico del sistema in parallelo, fare riferimento al punto 9.7.5. -
- Il sistema in parallelo può controllare e visualizzare il funzionamento dell'intero sistema solo collegando il master al regolatore a filo;
- Se è richiesta la funzione ACS, il serbatoio dell'acqua può essere collegato al circuito dell'acqua dell'unità master solo attraverso una valvola a tre vie, e controllato dall'unità master;
- Se è necessario il collegamento con AHS, l'AHS può essere collegato solo al canale dell'acqua master e controllato dall'unità master;
- Il collegamento e la funzione del terminale sono gli stessi dell'unità singola, si prega di fare riferimento all'applicazione 8.1~8.6;



Codifica	Unità di montaggio	Codifica	Unità di montaggio
1-1	Unità esterna: master	13	T5: Sensore della temperatura serbatoio ACS
1-2...1-n	Unità esterna: slave	14	Rubinetto dell'acqua calda (alimentazione campo)
2	Filtro a forma di Y	15	P_d: Pompa per ACS (alimentazione campo)
3	Valvola di interruzione (alimentazione campo)	16	Valvola a una via (alimentazione campo)
4	Controller cablato	17	Valvola di bypass (alimentazione campo)
6	Valvola di scarico (alimentazione campo)	18	SV1: Valvola a 3 vie (alimentazione campo)
7	Valvola di riempimento (alimentazione campo)	19	SV1: Valvola a 3 vie (alimentazione campo)
8	Serbatoio di bilanciamento (alimentazione campo)	23	Stazione di miscelazione (alimentazione campo)
8.1	Valvola di spurgo dell'aria	23.1	SV3: Valvola a 3 vie (alimentazione campo)
8.2	Valvola di scarico	23.2	P_c: pompa zona 2 (alimentazione campo)
9	Vaso di espansione (alimentazione campo)	24	Tw2: Temp. flusso acqua Zona 2 (acquisto singolo)
10	P_o: Pompa di circolazione esterna (alimentazione campo)	25	Tbt1: Sensore della temperatura, serbatoio di bilanciamento (acquisto singolo)
11	Collettore/distributore (alimentazione campo)	FHL 1...n	Circuito di riscaldamento a pavimento (alimentazione campo)
12	Serbatoio dell'acqua calda sanitaria (alimentazione campo)	FCU 1...n	Ventilconvettori (alimentazione campo)
12.1	Valvola di spurgo dell'aria	AHS	Fonte di riscaldamento supplementare (caldaia) (alimentazione campo)
12.2	Bobina dello scambiatore di calore	/	/
12.3	Riscaldatore booster	/	/

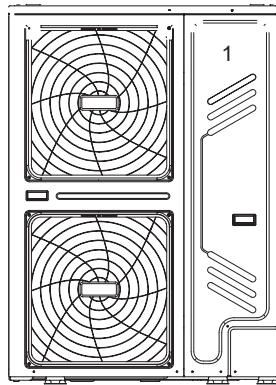
NOTA

- Il volume del serbatoio di bilanciamento (8) dovrebbe essere superiore a $(40 \cdot n)L$. La valvola di scarico (6) dovrebbe essere installata nella posizione più bassa del sistema.
- Le giunzioni delle tubazioni di ingresso e di uscita dell'acqua di ogni unità del sistema parallelo dovrebbero essere collegate con raccordi morbidi, e le valvole unidirezionali devono essere installate sul tubo di uscita dell'acqua;
- Il sensore della temperatura Tbt1 deve essere installato nel sistema parallelo (diversamente l'unità non può essere avviata), il punto di temperatura viene impostato nel serbatoio di bilanciamento (8).

9 PANORAMICA DELL'UNITÀ

9.1 Smontaggio dell'unità

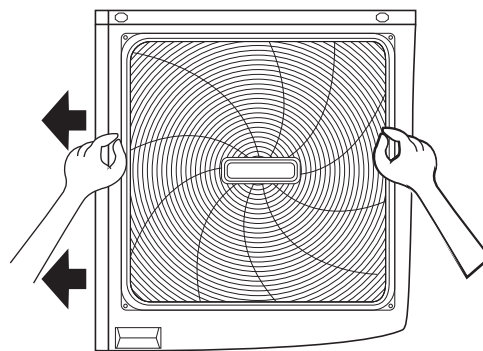
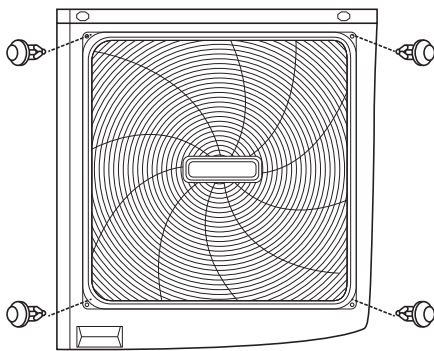
Porta 1 Per accedere al compressore e alle parti elettriche e al comparto idraulico



⚠ AVVERTENZA

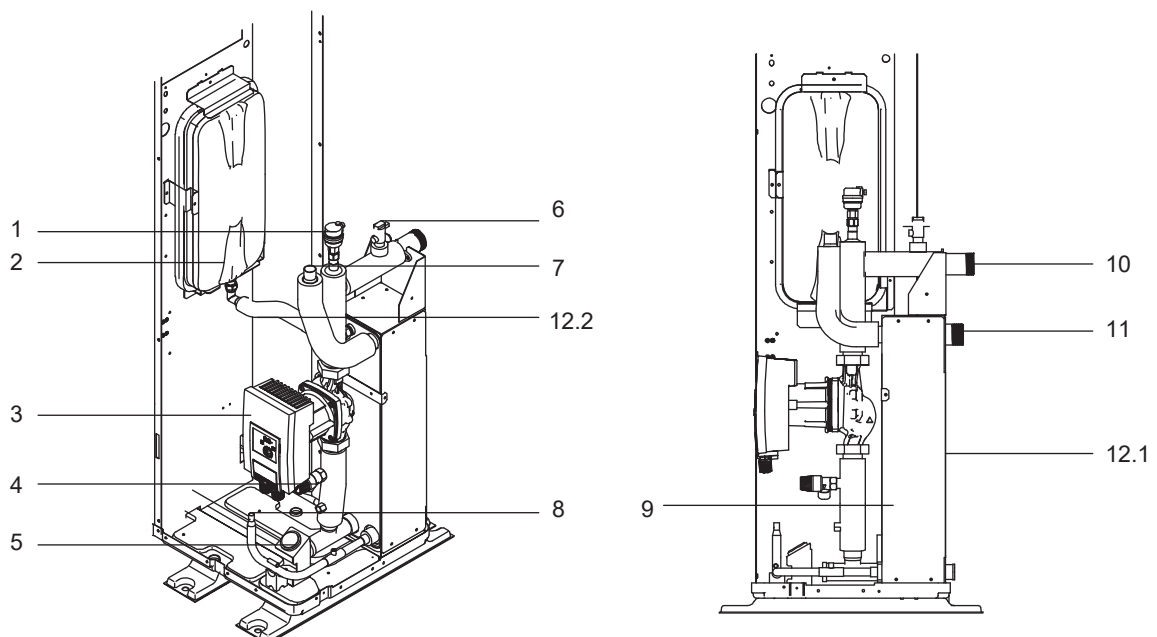
- Spegnere tutta l'alimentazione - i. e. alimentazione dell'unità - prima di rimuovere le porte 1.
- Le componenti all'interno dell'unità possono essere calde.

Spingere la griglia verso sinistra fino a quando non si ferma, quindi tirare il bordo destro, in modo da poterla rimuovere. Sarà anche possibile invertire la procedura. Fare attenzione a evitare lesioni alle mani.

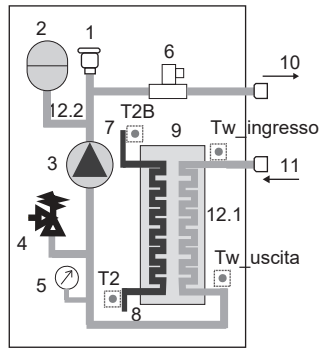


9.2 Componenti principali

9.2.1 Modulo idraulico

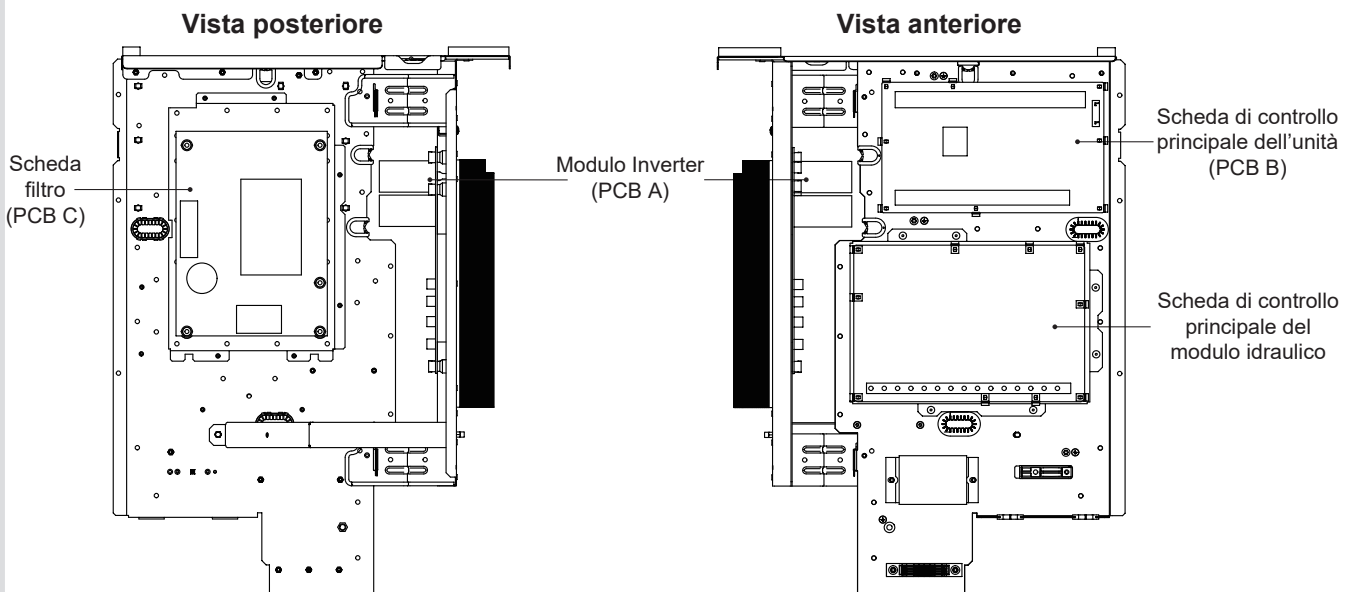


9.2.2 Schema del sistema idraulico



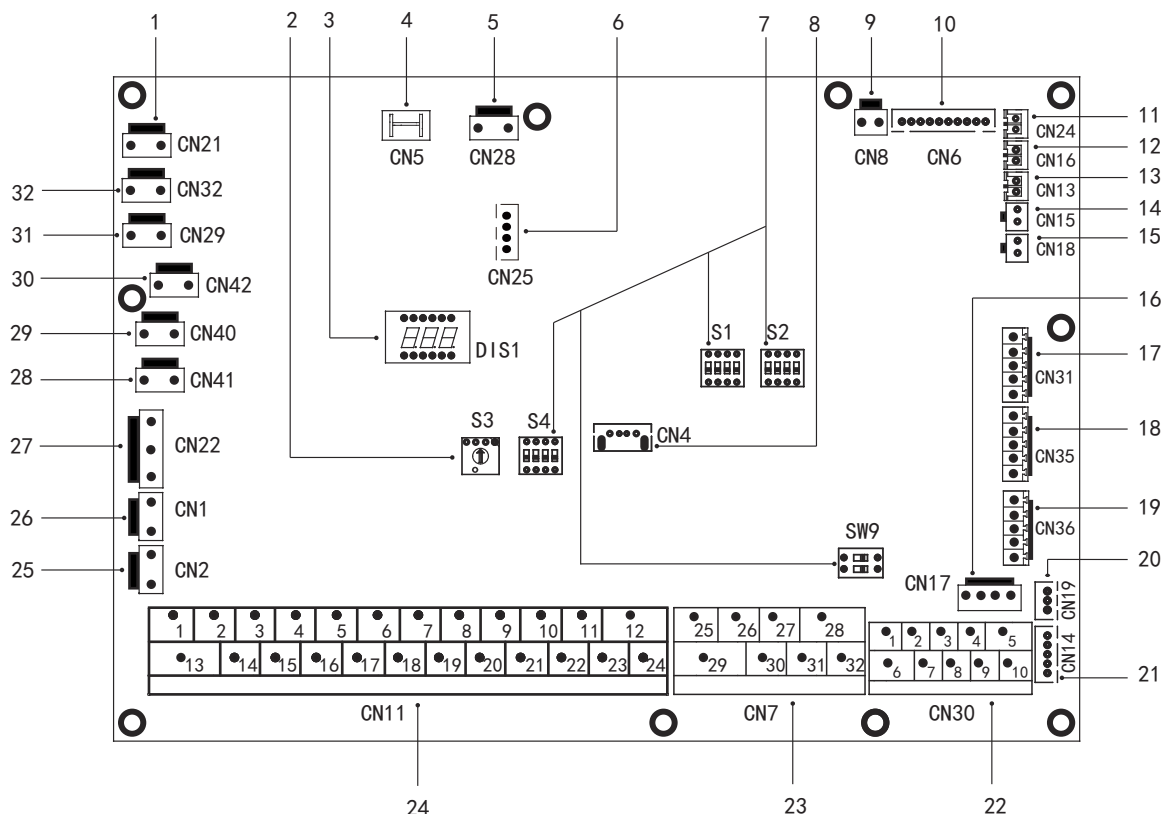
Codifica	Unità di montaggio	Spiegazione
1	Valvola di spurgo dell'aria	L'aria rimanente nel circuito dell'acqua verrà automaticamente rimossa dal circuito dell'acqua.
2	Vaso di espansione	Bilancia la pressione del sistema idrico. (Volume del vaso d'espansione: 8 L)
3	Pompa di circolazione	Fa circolare l'acqua nel circuito dell'acqua.
4	Valvola di sovrappressione	Previene l'eccessiva pressione dell'acqua aprendosi a 3 bar e scaricando l'acqua dal circuito dell'acqua.
5	Manometro	Fornisce la lettura della pressione del circuito dell'acqua.
6	Flussostato	Quattro sensori di temperatura determinano la temperatura dell'acqua e del refrigerante in vari punti del circuito dell'acqua.
7	Collegamento del gas refrigerante	/
8	Collegamento del liquido refrigerante	/
9	Scambiatore di calore a piastre	Trasferire il calore dal refrigerante all'acqua.
10	Connessione uscita acqua	/
11	Connessione ingresso acqua	/
12.1	Nastro riscaldante elettrico	Per lo scambiatore di calore a piastre riscaldanti
12.2	Nastro riscaldante elettrico	Per il tubo di collegamento del riscaldamento del vaso d'espansione
/	Sensori di temperatura	Quattro sensori di temperatura determinano la temperatura dell'acqua e del refrigerante in vari punti del circuito dell'acqua. (T2B; T2; Tw_out; Tw_in)

9.3 Scatola di controllo elettronica



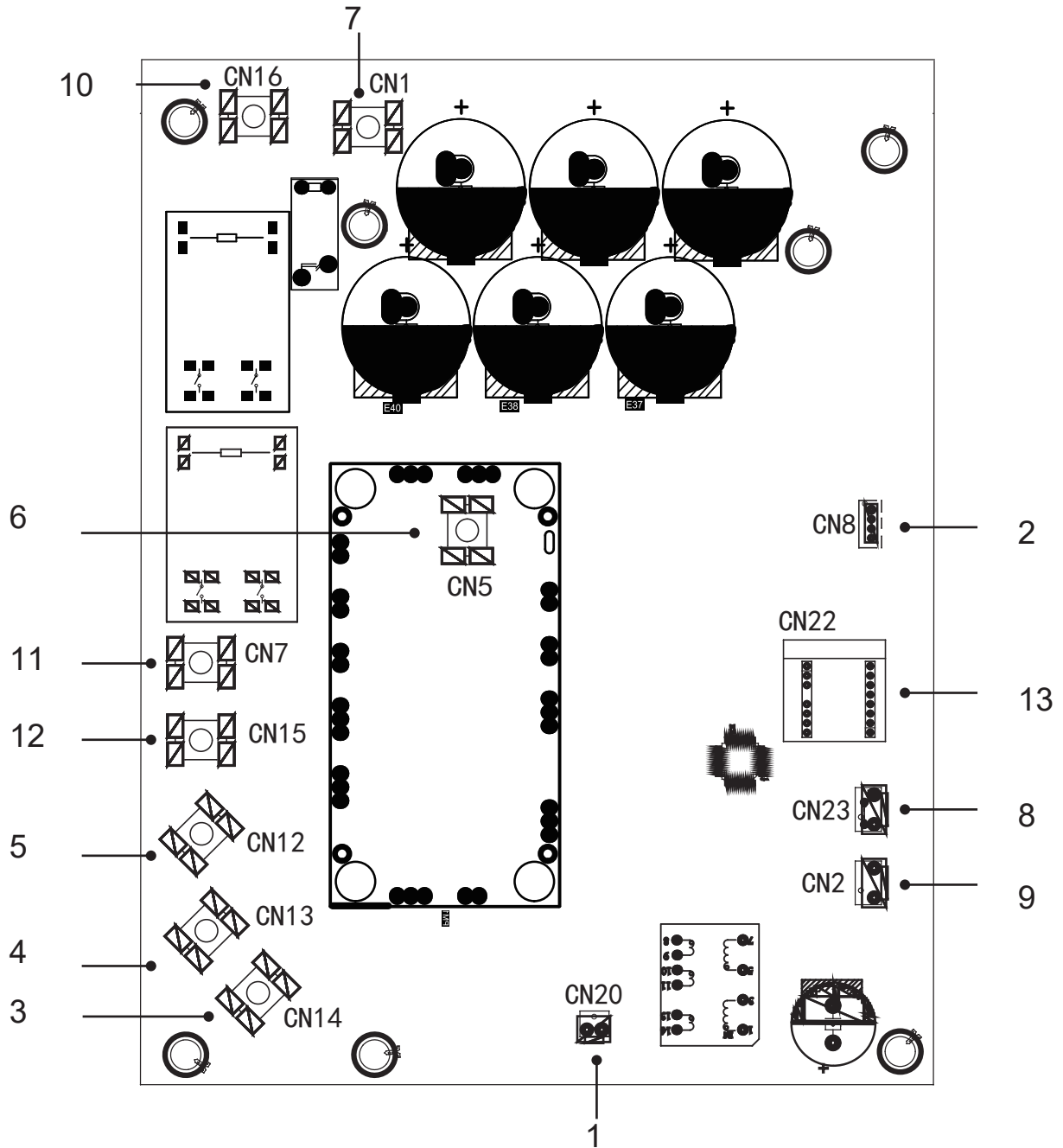
Nota: L'immagine è solo di riferimento, si prega di fare riferimento al prodotto reale.

9.3.1 Scheda di controllo principale del modulo idraulico



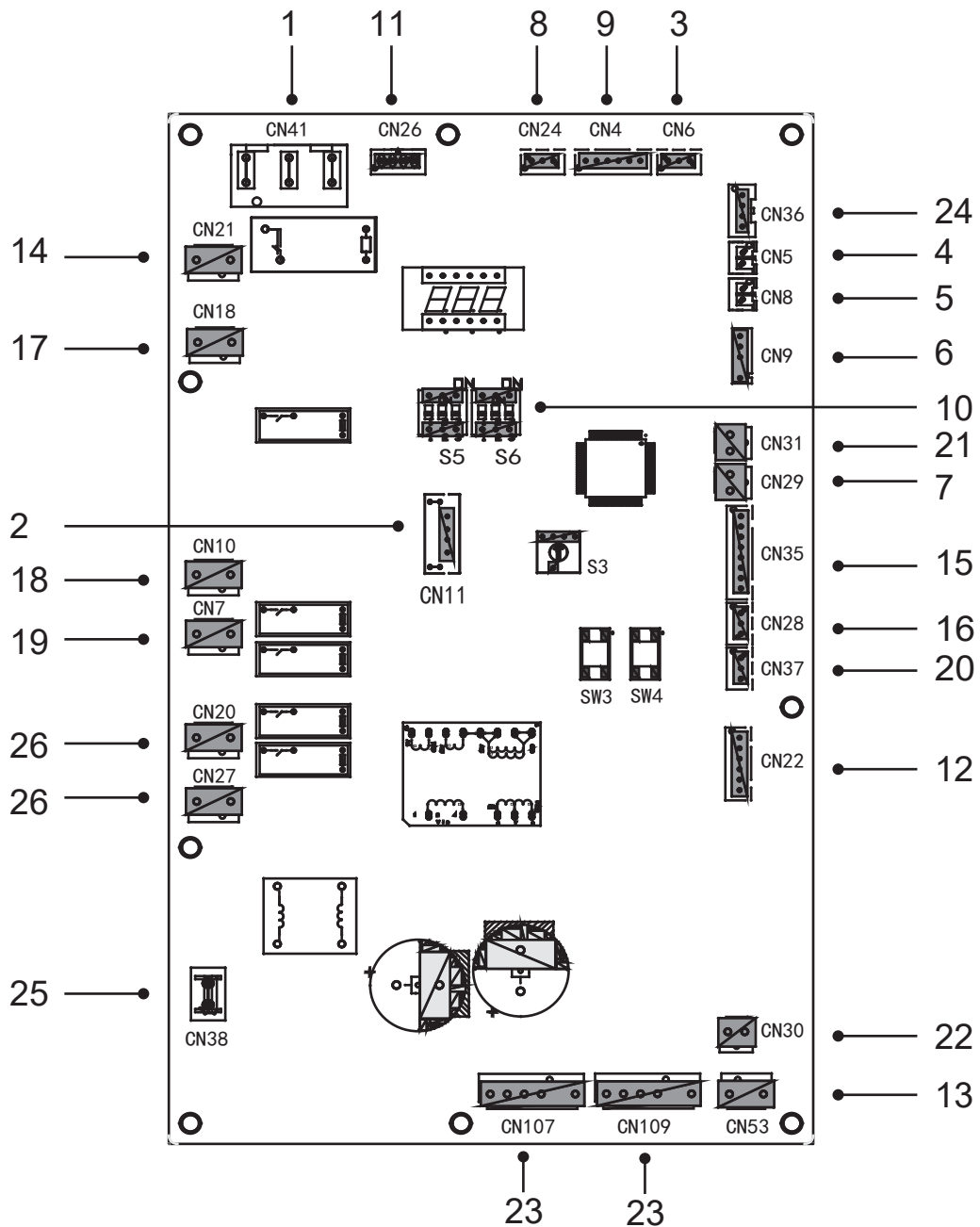
Ordine	Porta	Codice	Unità di montaggio	Ordine	Porta	Codice	Unità di montaggio
1	CN21	POTENZA	Porta per alimentazione elettrica	19	CN36	M1 M2 T1 T2	Porta per interruttore remoto Porta per la scheda temperatura
2	S3	/	Dip switch girevole	20	CN19	P Q	Porta di comunicazione fra l'unità interna e l'unità esterna
3	DIS1	/	Display digitale	21	CN14	A B X Y E 1 2 3 4 5	Porta per la comunicazione con il controller cablato Porta per la comunicazione con il controller cablato
4	CN5	TERRA	Porta per terra	22	CN30	6 7 9 10	Porta di comunicazione fra l'unità interna e l'unità esterna Porta per macchina interna Parallela
5	CN28	POMPA	Porta per ingresso di potenza della pompa a velocità variabile	23	CN7	26 30/31 32 25 29 27 28	Funzionamento del compressore/ Funzionamento sbrinamento Porta per E-nastro riscaldante anti-congelamento (esterno) Porta per fonte di riscaldamento supplementare
6	CN25	DEBUG	Porta per la programmazione IC	24	CN11	1 2 3 4 15 5 6 16 7 8 17 9 21 10 22 11 23 12 24 13 16 14 17 18 19 20	Porta di ingresso per l'energia solare Porta per il termostato camera Porta per SV1 (valvola a 3 vie) Porta per SV2 (valvola a 3 vie) Porta per pompa zona 2 Porta per pompa di circolazione esterna Porta per pompa a energia solare Porta per pompa per tubi ACS Porta di controllo per il riscaldatore del booster del serbatoio Porta di controllo per il riscaldatore di backup interno 1 Porta per SV3 (valvola a 3 vie)
7	S1,S2,S4,SW9	/	Interruttore DIP	25	CN2	TBH_FB	Porta di feedback per il termostato esterno (in cortocircuito di default)
8	CN4	USB	Porta per la programmazione USB	26	CN1	IBH1/2_FB IBH1	Porta di feedback per il termostato (in cortocircuito di default) Porta di controllo per il riscaldatore di backup interno 1
9	CN8	FS	Porta per il flussostato	27	CN22	IBH2 TBH	Riservato Porta di controllo per il riscaldatore del booster del serbatoio
10	CN6	T2 T2B TW_ingresso TW_uscita T1	Porta per i sensori di temperatura del lato liquido refrigerante, temperatura dell'unità interna (modalità riscaldamento) Porta per i sensori di temperatura del lato gas refrigerante, temperatura dell'unità interna (modalità di raffreddamento) Porta per i sensori di temperatura dell'acqua in ingresso dello scambiatore di calore a piastre Porta per sensori di temperatura della temperatura dell'acqua in uscita dello scambiatore di calore a piastre Porta per sensori di temperatura della temperatura finale dell'acqua in uscita dell'unità interna	28	CN41	CALDO8	Porta per nastro riscaldante elettrico anti-gelo (interno)
11	CN24	Tbt1	Porta per il serbatoio dell'acqua bilanciato del sensore temperatura su	29	CN40	CALDO7	Porta per nastro riscaldante elettrico anti-gelo (interno)
12	CN16	Tbt2	Porta per serbatoio dell'acqua bilanciato del sensore temperatura giù	30	CN42	CALDO6	Porta per nastro riscaldante elettrico anti-gelo (interno)
13	CN13	T5	Porta per il sensore della temperatura dell'acqua calda sanitaria	31	CN29	CALDO5	Porta per nastro riscaldante elettrico anti-gelo (interno)
14	CN15	Tw2	Porta per l'acqua in uscita per il sensore di temperatura della zona 2	32	CN32	IBH0	Porta per il riscaldatore di backup
15	CN18	Tsolare	Porta per sensore di temperatura del pannello solare				
16	CN17	POMPA_BP	Porta per la comunicazione della pompa a velocità variabile				
17	CN31	HT COM CL	Porta di controllo per il termostato camera (modalità riscaldamento) Porta di alimentazione per termostato camera Porta di controllo per il termostato camera (modalità di raffreddamento)				
18	CN35	SG EVU	Porta per rete intelligente (SMART GRID) (segnale rete) Porta per rete intelligente (SMART GRID) (segnale fotovoltaico)				

9.3.2 Modulo Inverter



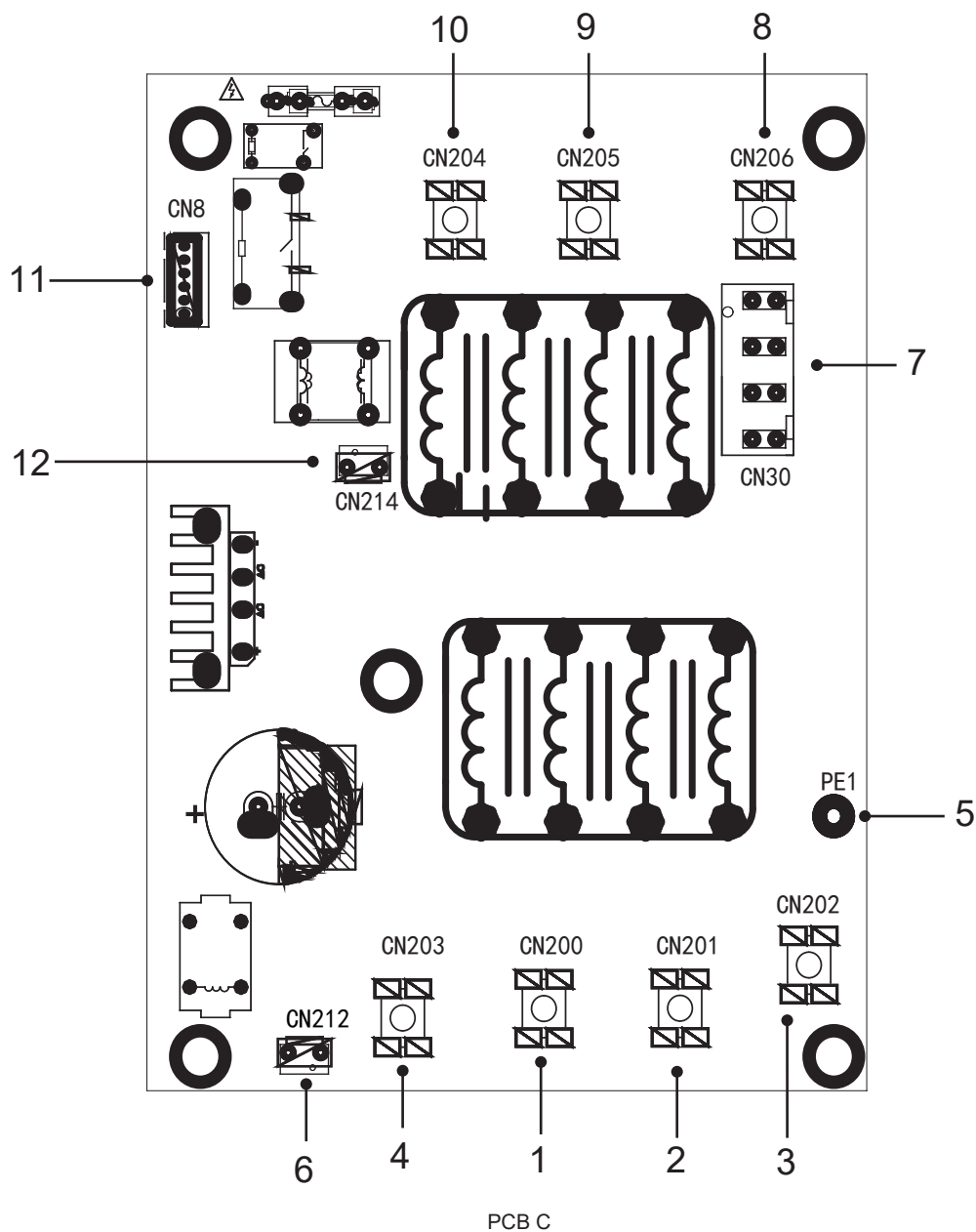
Codifica	Unità di montaggio
1	Porta di uscita per +15 V(CN20)
2	Porta per la comunicazione con PCB B (CN8)
3	Porta di collegamento del compressore W
4	Porta di collegamento del compressore V
5	Porta di collegamento del compressore U
6	Porta di ingresso P_out per modulo IPM
7	Porta di ingresso P_in per modulo IPM
8	Porta di ingresso per l'interruttore ad alta pressione (CN23)
9	Potenza per cambio alimentazione (CN2)
10	Potenza di filtraggio L1(L1')
11	Potenza di filtraggio L2(L2')
12	Potenza di filtraggio L3(L3')
13	Scheda PED

9.3.3 Scheda di controllo principale dell'unità



Codifica	Unità di montaggio	Codifica	Unità di montaggio
1	Porta di alimentazione per PCB B(CN41)	14	Porta di alimentazione per la scheda di controllo hydro-box (CN21)
2	Porta per la programmazione IC (CN11)	15	Porta per altro sensore temperatura (CN35)
3	Porta per sensore di pressione (CN6)	16	Porta per la comunicazione XYE (CN28)
4	Porta per sensore temperatura di aspirazione (CN5)	17	Porta per il valore a 4 vie (CN18)
5	Porta per il sensore della temperatura di scarico (CN8)	18	Porta per nastro riscaldante elettrico 1 (CN10)
6	Porta per sensore di temperatura ambiente esterno e sensore di temperatura del condensatore (CN9)	19	Porta per nastro riscaldante elettrico 2 (CN7)
7	Porta per il pressostato a bassa pressione e controllo rapido (CN29)	20	Porta per la comunicazione D1D2E(CN37)
8	Porta per la comunicazione con la scheda di controllo hydro-box (CN24)	21	Porta per l'interruttore ad alta pressione e controllo rapido (CN31)
9	Porta per la comunicazione con PCB C (CN4)	22	Porta per l'alimentazione ventola 15VDC (CN30)
10	DIP switch (S5,S6)	23	Porta per ventola (CN107/109)
11	Porta per la comunicazione con Misuratore di potenza (CN26)	24	Porta per la comunicazione con PCB A (CN36)
12	Porta per il valore di espansione elettrica(CN22)	25	Porta per GND(CN38)
13	Porta per l'alimentazione ventola 310VDC (CN53)	26	Porta per SV(CN20/27)

9.3.4 Scheda filtro



Codifica	Unità di montaggio	Codifica	Unità di montaggio
1	Alimentazione L3(L3)	7	Porta di alimentazione per la scheda di controllo principale (CN30)
2	Alimentazione L2(L2)	8	Potenza di filtraggio L1(L1')
3	Alimentazione L1(L1)	9	Potenza di filtraggio L2(L2')
4	Alimentazione N(N)	10	Potenza di filtraggio L3(L3')
5	Cavo di terra (PE1)	11	Porta per la comunicazione con PCB B (CN8)
6	Porta di alimentazione per ventola CC (CN212)	12	Alimentazione per alimentazione di accensione PCB A (CN214)

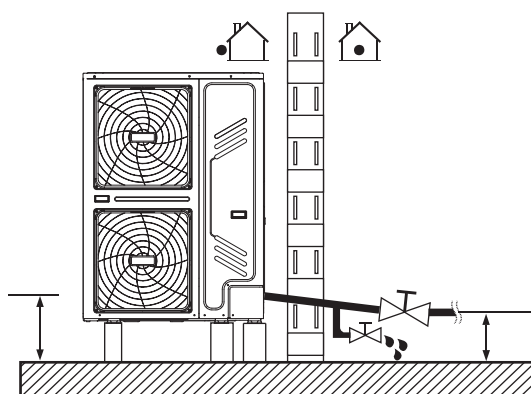
9.4 Tubazione dell'acqua

Sono state prese in considerazione tutte le lunghezze e le distanze delle tubazioni.

Requisiti	Valvola
La lunghezza massima consentita del cavo del termistore è di 20 m. Questa è la distanza massima consentita tra l'accumulatore dell'acqua calda sanitaria e l'unità (solo per installazioni con accumulatore dell'acqua calda sanitaria). Il cavo del termistore fornito con l'accumulatore dell'acqua calda sanitaria è lungo 10 m. Per ottimizzare l'efficienza si consiglia di installare la valvola a 3 vie e l'accumulatore dell'acqua calda sanitaria il più vicino possibile all'unità.	Lunghezza cavo termistore inferiore a 2 m

NOTA

Se l'impianto è dotato di un boiler per l'acqua calda sanitaria (alimentazione campo), consultare il Manuale di installazione e uso del boiler per l'acqua calda sanitaria. Se non c'è glicole (antigelo) nell'impianto c'è un'alimentazione elettrica o un guasto alla pompa, svuotare l'impianto (come mostrato nella figura sottostante).



NOTA

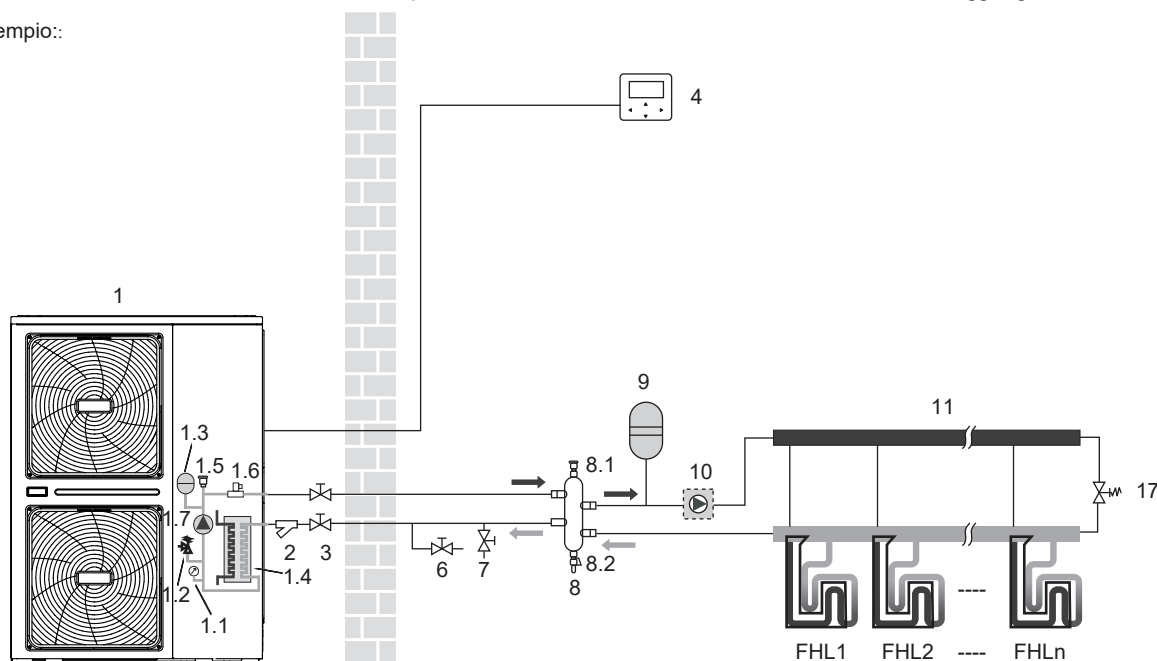
Se l'acqua non viene rimossa dal sistema in condizioni di gelo quando l'unità non viene utilizzata. L'acqua congelata può danneggiare le parti del cerchio dell'acqua.

9.4.1 Controllare il circuito idrico

Le unità sono dotate di un ingresso e un'uscita dell'acqua per il collegamento a un circuito idrico.

Le unità deve essere collegate solo a circuiti d'acqua chiusi. Il collegamento a un circuito d'acqua aperto porterebbe ad un'eccessiva corrosione delle tubazioni dell'acqua. Si devono utilizzare solo materiali conformi a tutte le leggi vigenti.

Esempio::



Prima di continuare l'installazione dell'unità, controllare quanto segue:

- La pressione massima dell'acqua ≤ 3 bar.
- La temperatura massima dell'acqua $\leq 70^{\circ}\text{C}$ a seconda dell'impostazione del dispositivo di sicurezza.
- Utilizzare sempre materiali compatibili con l'acqua utilizzata nel sistema e con i materiali utilizzati nell'unità.
- Assicurarsi che i componenti installati nelle tubazioni di campo possano resistere alla pressione e alla temperatura dell'acqua.
- I rubinetti di scarico devono essere previsti in tutti i punti bassi dell'impianto per consentire il completo scarico del circuito durante la manutenzione.
- Devono essere fornite prese d'aria in tutti i punti alti dell'impianto. Le bocchette di ventilazione devono essere situate in punti facilmente accessibili per eseguire le operazioni di assistenza. All'interno dell'unità è previsto uno spurgo automatico dell'aria. Controllare che questa valvola di spurgo dell'aria non sia serrata in modo tale da consentire il rilascio automatico dell'aria nel circuito dell'acqua.

9.4.2 Controlli della pre-pressione del volume d'acqua e del vaso di espansione

Le unità sono dotate di un vaso di espansione (modelli: 8 L) che ha una pre-pressione predefinita di 1,0 bar. Per garantire il corretto funzionamento dell'unità, potrebbe essere necessario regolare la pre-pressione del vaso di espansione.

1) Controllare che il volume d'acqua totale dell'impianto, escluso il volume d'acqua interno dell'unità, sia di almeno 40 L. Cfr. 14 SPECIFICHE TECNICHE per trovare il volume d'acqua interno totale dell'unità.

NOTA

- Nella maggior parte delle applicazioni questo volume minimo di acqua sarà soddisfacente.
- In processi critici o in ambienti con un elevato carico termico, tuttavia, potrebbe essere necessaria dell'acqua supplementare.
- Quando la circolazione in ogni circuito di riscaldamento degli ambienti è controllata da valvole comandate a distanza, è importante che questo volume minimo di acqua venga mantenuto anche se tutte le valvole sono chiuse.

2) Servendosi della tabella sottostante, determinare se la pre-pressione del vaso di espansione richiede una regolazione.

3) Utilizzando la tabella e le istruzioni riportate di seguito, determinare se il volume d'acqua totale dell'impianto è inferiore al volume d'acqua massimo consentito.

Dislivello di installazione(*)	Volume dell'acqua ≤ 230 L	Volume dell'acqua > 230 L
≤ 7 m	Non è necessaria alcuna regolazione di pre-pressione.	<p>Azioni richieste:</p> <ul style="list-style-type: none"> • Sarà necessario aumentare la pre-pressione, calcolata in linea con la sezione "Calcolo della pre-pressione del vaso di espansione". • Controllare se il volume d'acqua è inferiore rispetto al volume massimo consentito (servirsi del grafico sottostante)
> 7 m	<p>Azioni richieste:</p> <ul style="list-style-type: none"> • Sarà necessario aumentare la pre-pressione, calcolata in linea con la sezione "Calcolo della pre-pressione del vaso di espansione". • Controllare se il volume d'acqua è inferiore rispetto al volume massimo consentito (servirsi del grafico sottostante) 	Vaso di espansione dell'unità troppo piccolo per l'impianto.

* La differenza di altezza si calcola tra il punto più alto del circuito dell'acqua e il serbatoio di espansione dell'unità esterna. A meno che l'unità non si trovi nel punto più alto del sistema, nel qual caso la differenza di altezza di installazione è considerata pari a zero.

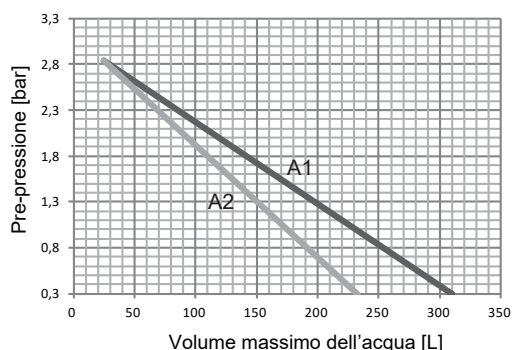
Calcolo della pre-pressione del vaso di espansione

La pre-pressione da impostare dipende dalla differenza di altezza di installazione massima (H) e viene calcolata come segue:
 $P_g(\text{bar}) = (H(\text{m})/10 + 0,3)$ bar

Controllo del volume d'acqua massimo consentito

Per determinare il volume massimo di acqua consentito nell'intero circuito, procedere come segue:

- Determinare la pre-pessione calcolata (P_g) per il volume d'acqua massimo corrispondente utilizzando il grafico sottostante.
- Controllare che il volume d'acqua totale dell'intero circuito idrico sia inferiore a questo valore. In caso contrario, il vaso di espansione all'interno dell'unità è troppo piccolo per l'installazione.



Pre-pessione = pre-pessione del vaso di espansione
 Volume massimo dell'acqua = volume massimo dell'acqua nel sistema

A1 Sistema senza glicole

A2 Sistema con il 25% di glicole propilenico

Esempio 1

L'unità è installata 5 m sotto al punto più alto del circuito dell'acqua. Il volume totale dell'acqua nel circuito dell'acqua è di 100 L. In questo esempio non è necessaria alcuna azione o regolazione.

Esempio 2

L'unità è installata nel punto più alto nel circuito dell'acqua. Il volume totale dell'acqua nel circuito idrico è di 250 L.

Risultato:

- Dato che 250 L sono più di 230 L, la pre-pessione deve essere diminuita (vedi tabella sopra).
- La pre-pessione richiesta è: $P_g(\text{bar}) = (H(m)/10+0,3) \text{ bar} = (0/10+0,3) \text{ bar} = 0,3 \text{ bar}$
- Il volume di acqua massimo corrispondente può essere letto dal grafico: indicativamente 310 L.
- Poiché il volume d'acqua totale (250 L) è inferiore al volume d'acqua massimo (310 L), il vaso di espansione è sufficiente per l'installazione.

Impostazione della pre-pessione del vaso di espansione

Quando è necessario modificare la pre-pessione predefinita del vaso di espansione (1,0 bar), seguendo le linee guida:

- Usare solo azoto secco per regolare la pressione del vaso di espansione.
- Un'impostazione inadeguata della pre-pessione del vaso di espansione porterà al malfunzionamento del sistema. La pre-pessione deve essere regolata solo da un installatore autorizzato.

Selezione del vaso di espansione aggiuntivo

Se il vaso di espansione dell'apparecchio è troppo piccolo per l'installazione, è necessario un ulteriore vaso di espansione.

- Calcolare la pre-pessione del vaso di espansione $P_g(\text{bar})=(H(m)/10+0,3) \text{ bar}$
 Il vaso di espansione presente nell'unità dovrebbe regolare anche la pre pressione.
- Calcolare il volume necessario del vaso di espansione aggiuntivo:
 $V1=0,0693*Vacqua/(2,5-Pg)-V0$
 Vacqua è il volume di acqua nel sistema, $V0$ è il volume del vaso di espansione di cui l'unità è dotata (8 L).

9.4.3 Collegamento del circuito dell'acqua

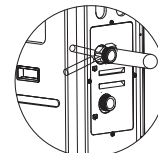
I collegamenti dell'acqua devono essere effettuati correttamente secondo le etichette apposte sull'unità esterna, per quanto riguarda l'ingresso e l'uscita dell'acqua.

⚠ ATTENZIONE

Fare attenzione a non deformare le tubazioni dell'unità usando una forza eccessiva quando si collegano le tubazioni. La deformazione delle tubazioni può causare anomalie di funzionamento dell'unità.

Se l'aria, l'umidità o la polvere entrano nel circuito dell'acqua, possono verificarsi problemi. Pertanto, quando si collega il circuito dell'acqua, tenere sempre conto di quanto segue:

- Utilizzare solo tubi puliti.
- Tenere l'estremità del tubo verso il basso quando si rimuovono le bave.
- Coprire l'estremità del tubo quando lo si inserisce attraverso un muro per evitare l'ingresso di polvere e sporcizia.
- Usare un buon sigillante per sigillare le connessioni. La tenuta deve essere in grado di resistere alle pressioni e alle temperature del sistema.
- Quando si utilizzano tubazioni metalliche non in rame, assicurarsi di isolare due tipi di materiali l'uno dall'altro per evitare la corrosione galvanica.
- Dato che il rame è un materiale morbido, utilizzare strumenti appropriati per il collegamento del circuito dell'acqua. Utensili inadeguati causeranno danni alle tubazioni.



💡 NOTA

L'unità deve essere utilizzata solo in un impianto idrico chiuso. L'applicazione in un circuito d'acqua aperto può portare ad un'eccessiva corrosione delle tubazioni dell'acqua:

- Non utilizzare mai parti rivestite di Zn nel circuito dell'acqua. Un'eccessiva corrosione di queste parti può verificarsi in quanto le tubazioni in rame sono utilizzate nel circuito idrico interno dell'unità.
- Quando si utilizza una valvola a 3 vie nel circuito dell'acqua. Scegliere preferibilmente una valvola a sfera a 3 vie per garantire la completa separazione tra il circuito dell'acqua calda sanitaria e quello dell'acqua di riscaldamento a pavimento.
- Quando si utilizza una valvola a 3 vie o una valvola a 2 vie nel circuito dell'acqua. Il tempo di commutazione massimo consigliato della valvola dovrebbe essere inferiore a 60 secondi.

9.4.4 Protezione antigelo del circuito dell'acqua

La formazione di ghiaccio può causare danni al sistema idraulico. Dato che l'unità esterna può essere esposta a temperature inferiori allo zero, occorre fare attenzione ad evitare il congelamento dell'impianto.

Tutte le parti interne idroniche sono isolate per ridurre le perdite di calore. Alla tubazione di campo deve essere aggiunto anche l'isolamento.

Il software contiene funzioni speciali che utilizzano la pompa di calore per proteggere l'intero sistema dal congelamento. Quando la temperatura del flusso d'acqua nel sistema scende a un certo valore, l'unità riscalderà l'acqua, sia con la pompa di calore, sia con il rubinetto del riscaldamento elettrico, sia con il riscaldatore di backup. La funzione di protezione antigelo si disattiva solo quando la temperatura aumenta fino ad un certo valore.

In caso di mancanza di corrente, le caratteristiche di cui sopra non proteggerebbero l'unità dal congelamento.

Eeguire una delle seguenti operazioni per proteggere il circuito dell'acqua dal congelamento:

- Aggiungere glicole all'acqua. La presenza di glicole abbassa il punto di congelamento dell'acqua.
- Installare le valvole di protezione antigelo. Le valvole di protezione antigelo drenano l'acqua dall'impianto prima che possa congelare.

NOTA

Se viene aggiunto glicole all'acqua, NON installare valvole di protezione antigelo. Possibile conseguenza: Glicole che fuoriesce dalle valvole di protezione antigelo.

1. Protezione antigelo con glicole

Informazioni sulla protezione antigelo con glicole

L'aggiunta di glicole all'acqua abbassa il punto di congelamento dell'acqua.

AVVERTENZA

Il glicole etilenico è tossico.

Glicole etilenico

Qualità del glicole	Coefficiente di modifica				Temperatura esterna minima
	Modifica della capacità di raffreddamento	Modifica della potenza	Resistenza all'acqua	Modifica del flusso dell'acqua	
0%	1,000	1,000	1,000	1,000	0°C
10%	0,984	0,998	1,118	1,019	-5°C
20%	0,973	0,995	1,268	1,051	-15°C
30%	0,965	0,992	1,482	1,092	-25°C

Glicole propilenico

Qualità del glicole	Coefficiente di modifica				Temperatura esterna minima
	Modifica della capacità di raffreddamento	Modifica della potenza	Resistenza all'acqua	Modifica del flusso dell'acqua	
0%	1,000	1,000	1,000	1,000	0°C
10%	0,976	0,996	1,071	1,000	-4°C
20%	0,961	0,992	1,189	1,016	-12°C
30%	0,948	0,988	1,380	1,034	-20°C

AVVERTENZA

Data la presenza di glicole è possibile che si verifichi una corrosione del sistema. Il glicole disinibito diventa acido sotto l'influenza dell'ossigeno. Questo processo è accelerato dalla presenza di rame e a temperature più elevate. Il glicole acido disinibito attacca le superfici metalliche e le cellule di corrosione galvanica che causano gravi danni al sistema. È quindi importante che:

- il trattamento dell'acqua venga eseguito correttamente da uno specialista idrico qualificato;
- che un glicole con inibitori di corrosione è selezionato per contrastare gli acidi formati dall'ossidazione dei glicoli,
- che non venga utilizzato glicole per auto perché i loro inibitori di corrosione hanno una durata limitata e contengono silicati che possono sporcare o intasare il sistema,
- le tubazioni zincate non vengono utilizzate nei sistemi di glicole, poiché possono portare alla precipitazione di alcuni elementi dell'inibitore di corrosione del glicole.

NOTA

Il glicole assorbe acqua dal suo ambiente. Quindi, NON aggiungere glicole esposto all'aria. Lasciando il tappo del contenitore del glicole, la concentrazione di acqua aumenta. La concentrazione di glicole è poi inferiore rispetto a quanto ipotizzato. Come risultato, le componenti idrauliche potrebbero congelarsi. Adottare azioni preventive volte a garantire un'esposizione minima del glicole all'aria.

Tipi di glicole

I tipi di glicole che possono essere usati dipendono dal fatto che il sistema contenga un bollitore dell'acqua calda sanitaria.

Se il sistema contiene un bollitore per l'acqua calda sanitaria, utilizzare solo glicole propilenico*;

Se il sistema NON contiene un bollitore dell'acqua calda sanitaria, allora si può usare sia glicole propilenico* che glicole etilenico;

*Glicole propilenico, compresi i necessari inibitori, classificato come categoria III secondo EN1717.

Concentrazione di glicole necessaria

La concentrazione di glicole richiesta dipende dalla più bassa temperatura esterna prevista e dal fatto che si voglia proteggere l'impianto dallo scoppio o dal congelamento. Per evitare che il sistema si congeli, è necessario più glicole.

Aggiungere glicole secondo la tabella sottostante:

i INFORMAZIONI

- Protezione da scoppio: il glicole impedisce lo scoppio delle tubazioni, ma NON il liquido all'interno delle tubazioni si congela.
- Protezione contro il congelamento: il glicole impedisce il congelamento del liquido all'interno delle tubazioni.

💡 NOTA

- La concentrazione richiesta può variare a seconda del tipo di glicole. Confrontare SEMPRE i requisiti della tabella precedente con le specifiche fornite dal produttore di glicole. Ove necessario, soddisfare i requisiti stabiliti dal produttore di glicole.
- Se il liquido nell'impianto è congelato, la pompa NON sarà in grado di avviarsi. Si tenga presente che se si impedisce solo lo scoppio dell'impianto, il liquido all'interno potrebbe ancora congelare.
- Quando l'acqua è ferma all'interno dell'impianto, è molto probabile che l'impianto si congeli e si danneggi.

2. Protezione antigelo tramite valvole di protezione antigelo

Informazioni sulle valvole di protezione antigelo

Quando non viene aggiunto glicole all'acqua, è possibile utilizzare le valvole di protezione antigelo per drenare l'acqua dall'impianto prima che possa congelare.

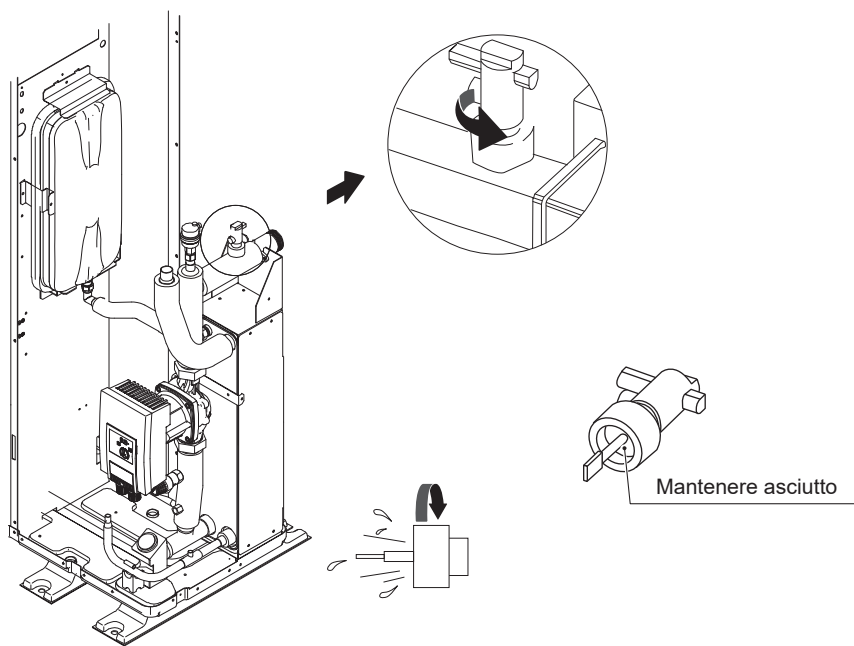
- Installare le valvole di protezione antigelo (alimentazione di campo) in tutti i punti più bassi delle tubazioni di campo.
- Le valvole normalmente chiuse (situate all'interno in prossimità dei punti di ingresso/uscita delle tubazioni) possono impedire che tutta l'acqua delle tubazioni interne venga scaricata quando le valvole di protezione antigelo si aprono.

💡 NOTA

L'acqua può entrare nel flussostato e non può essere scaricata e può congelare quando la temperatura è sufficientemente bassa. Il flussostato deve essere rimosso e asciugato, quindi può essere reinstallato nell'unità.

Rotazione in senso anti-orario, rimuovere il flussostato. Asciugare completamente il flussostato.

Cfr. anche "10.4 Controlli pre-operazione/Controlli prima dell'avvio iniziale".



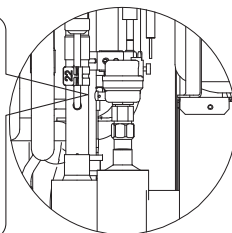
9.5 Aggiunta di acqua

Collegare l'alimentazione dell'acqua alla valvola di riempimento e aprire la valvola.

Assicurarsi che la valvola di spurgo automatico dell'aria sia aperta (almeno 2 giri).

Riempire con acqua fino a quando il manometro indica una pressione di circa 2,0 bar. Togliere quanta più aria nel circuito utilizzando le valvole di spurgo dell'aria. L'aria nel circuito dell'acqua potrebbe portare al malfunzionamento del riscaldatore elettrico di backup.

Quando il sistema è in funzione non fissare il coperchio di plastica nera sulla valvola di sfiato sul lato superiore dell'unità. Aprire la valvola di spurgo dell'aria, ruotare in senso anti-orario facendo almeno 2 giri completi per liberare l'aria dal sistema.



NOTA

Durante il riempimento, potrebbe non essere possibile rimuovere tutta l'aria presente nel sistema. L'aria rimanente verrà rimossa attraverso le valvole automatiche di spurgo dell'aria durante le prime ore di funzionamento del sistema. Potrebbe essere necessario rabboccare l'acqua in seguito.

- La pressione dell'acqua indicata sul manometro varia a seconda della temperatura dell'acqua (pressione più alta a temperatura dell'acqua più alta). Tuttavia, la pressione dell'acqua deve sempre rimanere al di sopra di 0,3 bar per evitare che l'aria entri nel circuito.
- L'unità potrebbe scaricare troppa acqua attraverso la valvola di sicurezza.
- La qualità dell'acqua deve essere conforme alle direttive EN 98/83 CE.

Le condizioni dettagliate della qualità dell'acqua si trovano nelle direttive EN 98/83 CE.

9.6 Isolamento delle tubazioni dell'acqua

L'intero circuito dell'acqua, comprese tutte le tubazioni, le tubazioni dell'acqua devono essere isolate per evitare la formazione di condensa durante il funzionamento di raffreddamento e la riduzione della capacità di riscaldamento e di raffreddamento, nonché per evitare il congelamento delle tubazioni dell'acqua esterna durante l'inverno. Il materiale isolante deve avere una resistenza al fuoco almeno pari a B1 e deve essere conforme a tutte le normative vigenti. Lo spessore dei materiali di tenuta deve essere di almeno 13 mm con conducibilità termica 0,039 W/mK per evitare il congelamento sulle tubazioni esterne dell'acqua.

Se la temperatura ambiente esterna è superiore a 30°C e l'umidità è superiore all'80% di UR, lo spessore dei materiali di tenuta deve essere di almeno 20 mm per evitare la formazione di condensa sulla superficie della guarnizione.

9.7 Cablaggio di campo

AVVERTENZA

Un interruttore principale o un altro mezzo di scollegamento, con separazione dei contatti in tutti i poli, deve essere incorporato nel cablaggio fisso in conformità con le leggi e le normative locali in materia. Spegnerne l'alimentazione prima di effettuare qualsiasi collegamento. Servirsi unicamente di cavi in rame. Non serrare mai i cavi in fasci e assicurarsi che non entrino a contatto con le tubazioni e gli spigoli vivi. Assicurarsi che non venga applicata nessuna pressione esterna ai collegamenti dei morsetti. Tutti i cavi e le componenti di campo devono essere installati da un elettricista autorizzato e devono essere conformi alle leggi e alle normative locali in materia.

Il cablaggio di campo deve essere eseguito secondo lo schema di cablaggio fornito in dotazione con l'unità oltre che in linea con le istruzioni indicate di seguito.

Accertarsi di utilizzare un alimentatore dedicato. Non utilizzare mai un'alimentazione condivisa da un altro dispositivo. Verificare che vi sia un collegamento di messa a terra. Non collegare la terra dell'unità a un tubo di servizio, a un dispositivo di protezione dalle sovratensioni o alla messa a terra della linea telefonica. Una messa a terra incompleta può causare scosse elettriche.

Assicurarsi di installare un interruttore di circuito di terra (30 mA). In caso contrario, si possono verificare scosse elettriche.

Assicurarsi di installare i fusibili o gli interruttori automatici necessari.

9.7.1 Precauzioni per i lavori di cablaggio elettrico

- Fissare i cavi in modo che i cavi non entrino in contatto con i tubi (soprattutto sul lato dell'alta pressione).
- Fissare il cablaggio elettrico con fascette di cablaggio come mostrato in figura, in modo che non venga a contatto con le tubazioni, in particolare sul lato ad alta pressione.
- Assicurarsi che non venga applicata alcuna pressione esterna ai connettori dei morsetti.
- Quando si installa l'interruttore di circuito di guasto a terra, assicurarsi che sia compatibile con l'inverter (resistente ai disturbi elettrici ad alta frequenza) per evitare l'inutile apertura dell'interruttore di circuito di guasto a terra.

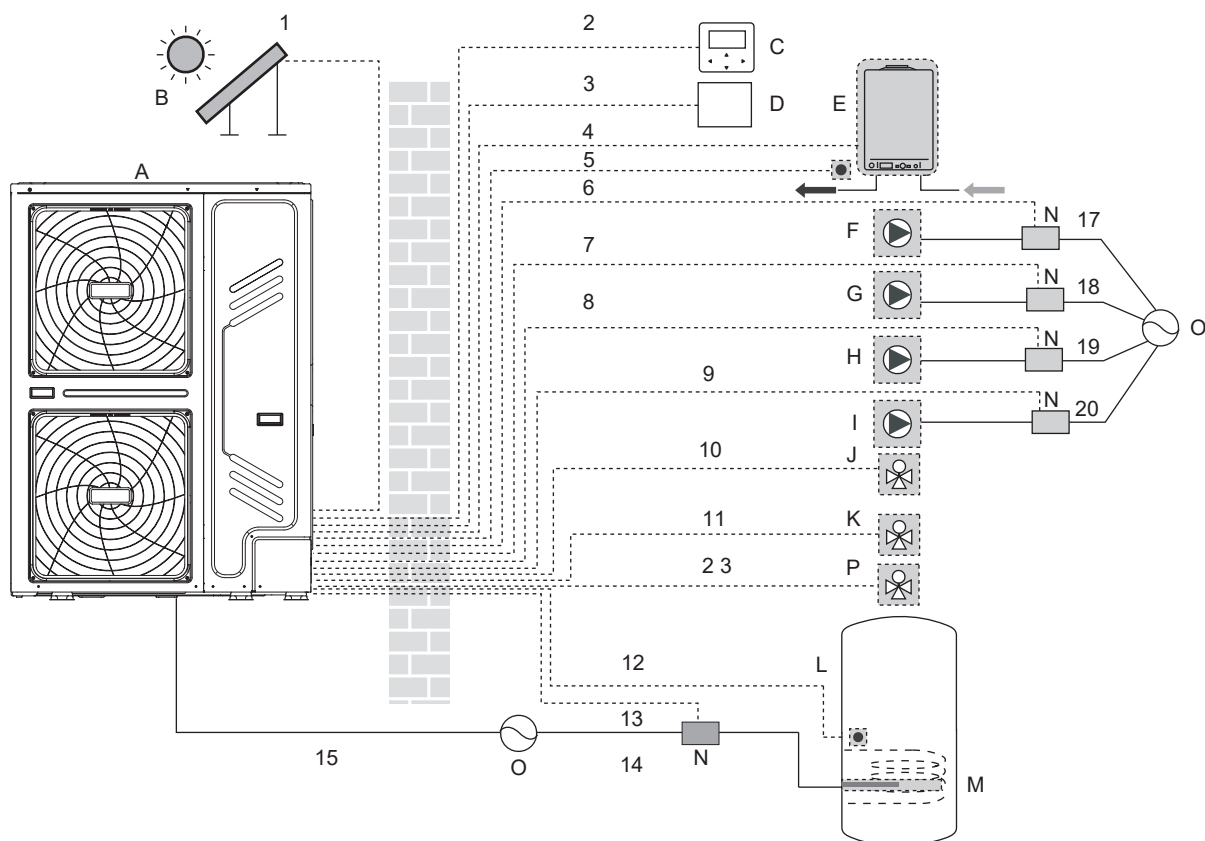
NOTA

L'interruttore di protezione da dispersione verso terra deve essere un interruttore ad alta velocità di 30 mA (<0,1 s).

- Questa unità è dotata di un inverter. L'installazione di un condensatore ad avanzamento di fase non solo riduce l'effetto di miglioramento del fattore di potenza, ma può anche causare un riscaldamento anomalo del condensatore a causa delle onde ad alta frequenza. Non installare mai un condensatore ad avanzamento di fase perché potrebbe causare un incidente.

9.7.2 Panoramica di cablaggio

L'illustrazione sottostante fornisce una panoramica del cablaggio di campo richiesto tra più parti dell'impianto. Cfr. anche "8 ESEMPI TIPICI DI APPLICAZIONE".



Codifica	Unità di montaggio	Codifica	Unità di montaggio
A	Unità esterna	I	P_d: Pompa ACS (alimentazione campo)
B	Kit energia solare (Alimentazione campo)	J	SV2: Valvola a 3 vie (alimentazione campo)
C	Interfaccia utente	K	SV1: Valvola a 3 vie per il boiler dell'acqua calda sanitaria (alimentazione di campo)
D	Termostato camera (alimentazione campo)	L	Serbatoio dell'acqua calda sanitaria
E	Boiler (alimentazione campo)	M	Riscaldatore booster
F	P_s: Pompa solare (alimentazione campo)	N	Contattore
G	P_c: Pompa di circolazione / pompa zona 2 (alimentazione campo)	O	Alimentazione
H	P_o: Pompa di circolazione esterna / pompa zona 1 (alimentazione campo)	P	Zona2 SV3 (valvola a 3 vie)

Elemento	Descrizione	CA/CC	Numero di conduttori richiesto	Corrente massima di funzionamento
1	Cavo di segnale del kit di energia solare	CA	2	200 mA
2	Cavo interfaccia utente	CA	5	200 mA
3	Cavo termostato camera	CA	2 oppure 3	200 mA(a)
4	Cavo di controllo caldaia	/	2	200 mA
5	Cavo del termistore per Tw2	CC	2	(b)
9	Cavo di controllo della pompa di acqua calda sanitaria	CA	2	200 mA(a)
10/11/23	Cavo di comando della valvola a 3 vie	CA	2 oppure 3	200 mA(a)
12	Cavo del termistore per T5	CC	2	(b)
13	Cavo di controllo del riscaldatore booster	CA	2	200 mA(a)
15	Cavo di alimentazione per l'unità	CA	3+GND	(c)

(a) Sezione minima del cavo AWG18 (0,75 mm²).

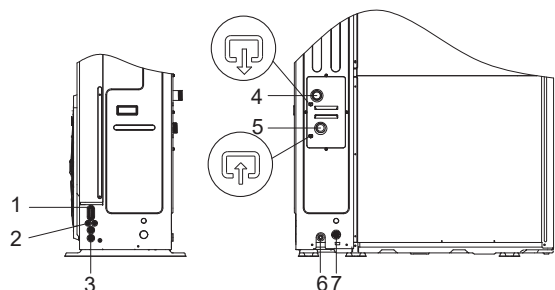
(b) Il termistore e il cavo di collegamento (10 m) vengono consegnati con il serbatoio dell'acqua calda sanitaria (T5) oppure con la temperatura di uscita zona 2. (Tw2)

(c) Cfr. **9.7.4 Specifiche dei componenti di cablaggio standard**

NOTA

Si prega di utilizzare H07RN-F per il cavo di alimentazione, tutti i cavi sono collegati all'alta tensione ad eccezione del cavo del termistore e del cavo per l'interfaccia utente.

- La strumentazione deve essere dotata di messa a terra.
- Tutti i carichi esterni ad alta tensione, se sono di metallo o una porta con messa a terra, devono essere messi a terra.
- Tutte le correnti di carico esterne sono necessarie meno di 0,2 A, se la singola corrente di carico è superiore a 0,2 A, il carico deve essere controllato attraverso il contattore CA.
- Le porte dei morsetti di cablaggio "AHS1" "AHS2", "A1" "A2", "R1" "R2" e "DTF1" "DTF2" forniscono solo il segnale di commutazione. Si prega di fare riferimento all'immagine di 9.7.6 per ottenere la posizione delle porte nell'unità.
- Valvola di espansione E-Nastro riscaldante, Scambiatore di calore a piastre E-Nastro riscaldante e Flussostato E-Nastro riscaldante condividono una porta di controllo.



Codifica	Unità di montaggio
1	Foro per filo ad alta tensione
2	Foro per filo a bassa tensione
3	Foro del cavo di alta tensione o bassa tensione
4	Uscita dell'acqua
5	Ingresso acqua
6	Uscita di scarico
7	Foro del tubo di scarico (per la valvola di sicurezza)

Linee guida per il cablaggio di campo

- La maggior parte del cablaggio di campo sull'unità deve essere effettuata sulla morsettieria all'interno della scatola dell'interruttore. Per accedere alla morsettieria, rimuovere il pannello di servizio della scatola degli interruttori.

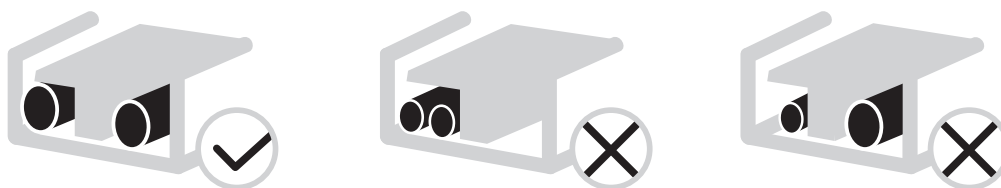
AVVERTENZA

Prima di rimuovere il pannello di servizio della scatola degli interruttori, spegnere tutta l'alimentazione, compresa l'alimentazione dell'unità, il riscaldatore di backup e l'alimentazione dell'accumulatore dell'acqua calda sanitaria (se applicabile) prima di rimuovere il pannello di servizio della scatola degli interruttori.

- Fissare tutti i cavi con le fascette.
- Per il riscaldatore di backup è necessario un circuito di alimentazione dedicato.
- Gli impianti dotati di un serbatoio di acqua calda sanitaria (alimentazione campo) richiedono un circuito di alimentazione dedicato per il riscaldatore del booster. Fare riferimento al Manuale di installazione e uso dell'accumulatore dell'acqua calda sanitaria. Fissare il cablaggio nell'ordine indicato di seguito.
- Disporre il cablaggio elettrico in modo che il coperchio anteriore non si sollevi durante i lavori di cablaggio e fissare saldamente il coperchio anteriore.
- Seguire lo schema elettrico per i lavori di cablaggio elettrico (gli schemi elettrici si trovano sul lato posteriore della porta 2).
- Installare i cavi e fissare saldamente il coperchio in modo che il coperchio possa essere inserito correttamente.

9.7.3 Precauzioni per il cablaggio dell'alimentazione elettrica

- Per il collegamento alla morsettieria dell'alimentatore utilizzare un terminale rotondo a crimpare. Nel caso in cui non possa essere utilizzato per motivi inevitabili, invitiamo ad attenersi alle seguenti istruzioni.
- Non collegare cavi di misure diverse allo stesso morsetto di alimentazione. (I collegamenti allentati possono causare surriscaldamento)
- Quando si collegano cavi dello stesso calibro, collegarli secondo la figura seguente.



- Utilizzare il cacciavite corretto per serrare le viti dei morsetti. I cacciaviti piccoli possono danneggiare la testa della vite e impedire un adeguato serraggio.
- Un serraggio eccessivo delle viti dei morsetti può danneggiare le viti.
- Collegare un interruttore di circuito di terra e un fusibile alla linea di alimentazione.
- Nel cablaggio, accertarsi che vengano utilizzati i fili prescritti, eseguire i collegamenti completi e fissare i fili in modo che la forza esterna non possa influenzare i terminali.

Sistema	Urx esterno				Corrente di alimentazione			Compressore		OFM	
	Tensione	Hz	Min. (V)	Max. (V)	MCA (A)	TOCA (A)	MFA (A)	MSC (A)	RLA (A)	kW	FLA (A)
18kW	380-415	50	342	456	21,0	-	25	-	-	0,34	3,0
22kW	380-415	50	342	456	24,5	-	25	-	-	0,34	3,0
26kW	380-415	50	342	456	27,0	-	32	-	-	0,34	3,0
30kW	380-415	50	342	456	28,5	-	32	-	-	0,34	3,0

9.7.4 Specifiche dei componenti di cablaggio standard

Porta 1: scomparto del compressore e componenti elettriche: XT1

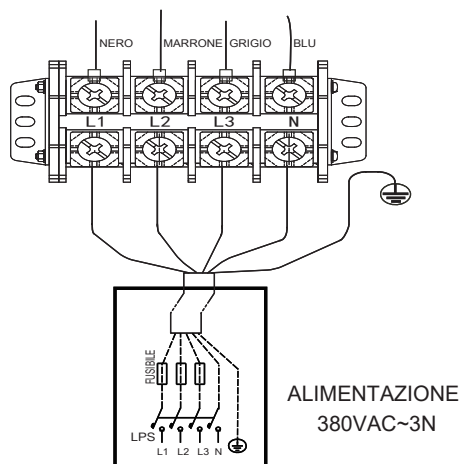
ALIMENTAZIONE ELETTRICA DELL'UNITÀ ESTERNA

Unità	18 kW	22 kW	26 kW	30 kW
Protezione da sovracorrente massima (MOP)	18	21	24	28
Dimensione di cablaggio (mm ²)	6	6	6	6

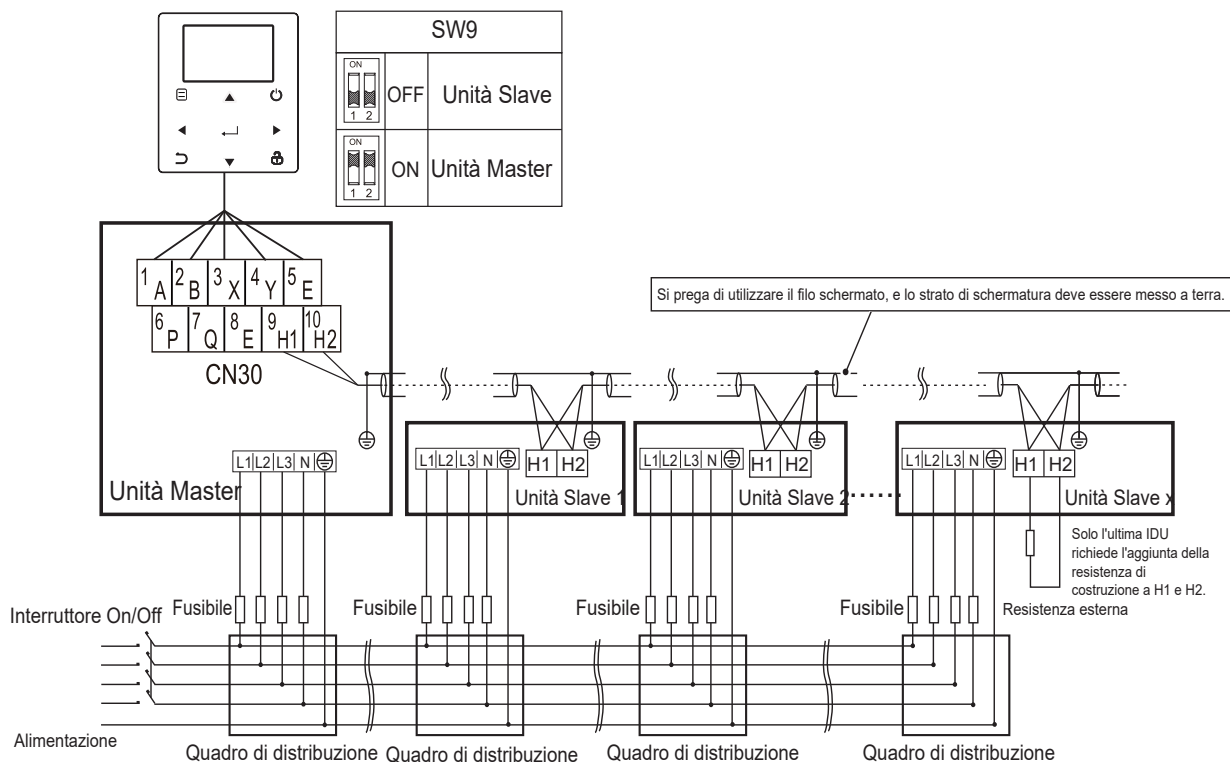
I valori dichiarati sono valori massimi (cfr. dati elettrici per i valori esatti).

NOTA

L'interruttore differenziale di terra predefinito deve essere un interruttore ad alta velocità di 30 mA (<0,1 s).



9.7.5 Collegamento per il sistema in parallelo



Schema di collegamento del sistema di controllo elettrico del sistema parallelo(3N~)

ATTENZIONE

1. La funzione parallela del sistema supporta al massimo 6 macchine.
2. Per garantire il successo dell'indirizzamento automatico, tutte le macchine devono essere collegate alla stessa alimentazione e alimentate in modo uniforme.
3. Solo l'unità Master può collegare il controllore, e si deve mettere l'SW9 su "on" dell'unità Master, l'unità slave non può collegare il controllore.
4. Si prega di utilizzare il filo schermato, e lo strato di schermatura deve essere messo a terra.

9.7.6 Collegamento per altre componenti

1	2	3	4	5	6	7	8	9	10	11	12		25	26	27	28		1	2	3	4	5	
SL1	SL2	H	C	1ON	1OFF	2ON	2OFF	P_c	P_o	P_s	P_d		HT	R2	ASH1	ASH2		A	B	X	Y	E	
	13	14	15	16	17	18	19	20	21	22	23	24		29	30	31	32		6	7	8	9	10
	TBH	IBH1	L1	N	N	N	3ON	3OFF	N	N	N	N		N	R1	DFT2	DFT1		P	Q	E	H1	H2

CN11

CN7

CN30

	Codice	Stampa	Collegamento a
CN11	①	1 SL1	Segnale di ingresso dell'energia solare
		2 SL2	
	②	3 H	Ingresso termostato camera (alta tensione)
		4 C	
		15 L1	
	③	5 1ON	SV1 (valvola a 3 vie)
		6 1OFF	
		16 N	
	④	7 2ON	SV2 (valvola a 3 vie)
		8 2OFF	
		17 N	
	⑤	9 P_c	Pompa c (pompa zona 2)
		21 N	
	⑥	10 P_o	Pompa di circolazione esterna (pompa zona 1)
		22 N	
	⑦	11 P_s	Pompa a energia solare
		23 N	
	⑧	12 P_d	Pompa tubo ACS
		24 N	
	⑨	13 TBH	Riscaldatore del booster del serbatoio
16 N			
⑩	14 IBH1	Riscaldatore di backup interno 1	
	17 N		
⑪	18 N	SV3 (valvola a 3-vie)	
	19 3ON		
	20 3OFF		

	Codice	Stampa	Collegamento a
CN11	①	1 A	Controller cablato
		2 B	
		3 X	
		4 Y	
		5 E	
②	6 P	Unità esterna	
	7 Q		
③	9 H1	Sistema parallelo	
	10 H2		

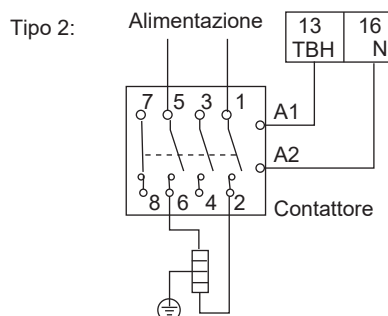
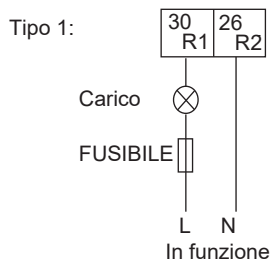
	Codice	Stampa	Collegamento a	
CN7	①	26 R2	Uscita di stato funzionamento unità	
		30 R1		
		31 DFT2		
	②	32 DFT1	Segnale di sbrinamento o di allarme	
		25 HT		E-nastro riscaldante anti-congelamento (esterno)
		29 N		
③	27 AHS1	Fonte di riscaldamento aggiuntiva		
	28 AHS2			

La porta fornisce il segnale di controllo al carico. Due tipi di porte di segnale di controllo:

Tipo 1: Connettore a secco senza tensione.

Tipo 2: La porta fornisce il segnale con tensione 220 V. Se la corrente di carico è $< 0,2$ A, il carico può collegarsi direttamente alla porta.

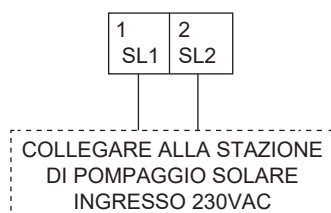
Se la corrente di carico è $\geq 0,2$ A, è necessario collegare il contattore CA per il carico.



Porta del segnale di controllo del modello idraulico: contiene terminali per l'energia solare, allarme remoto, valvola a 3 vie, pompa e fonte di riscaldamento esterno, ecc.

Il cablaggio delle componenti viene illustrato di seguito:

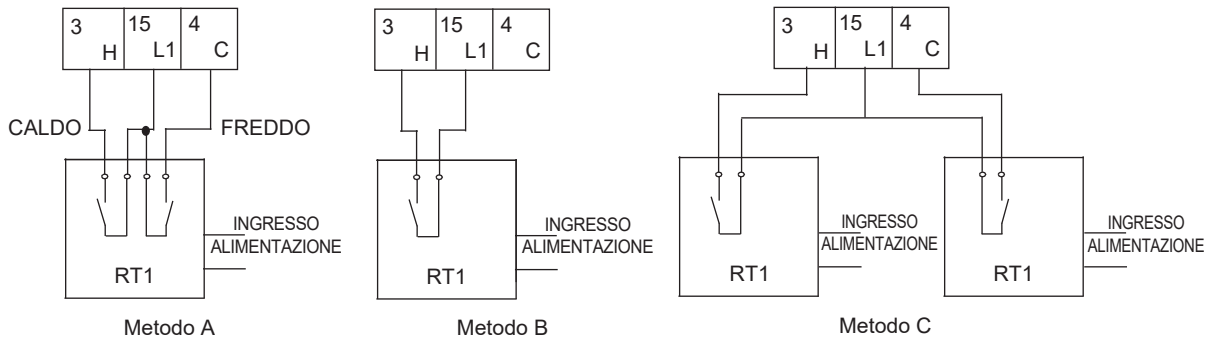
1) Per il segnale di ingresso del kit energia solare



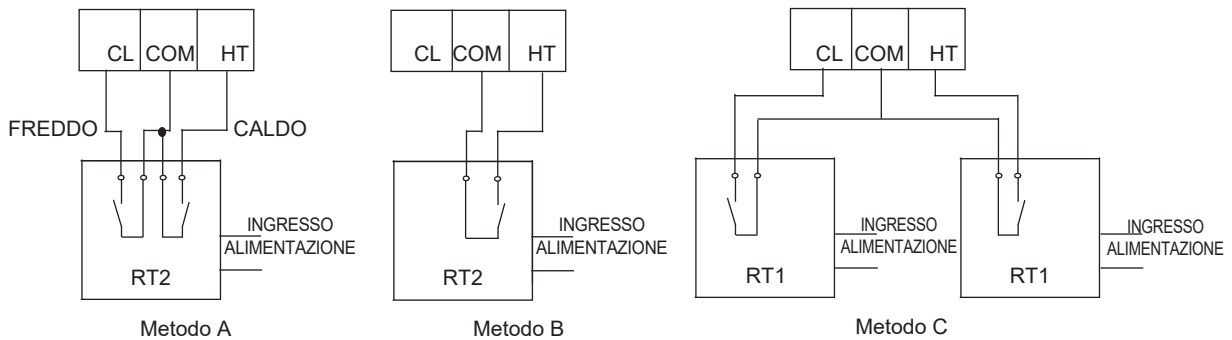
Tensione	220-240VAC
Corrente massima di funzionamento (A)	0,2
Dimensione di cablaggio (mm ²)	0,75

2) Per il termostato della stanza

a. tipo 1(RT1) (Alta tensione)



b. tipo 2(RT1) (Bassa tensione): nella scheda di controllo principale del modulo idraulico CN31



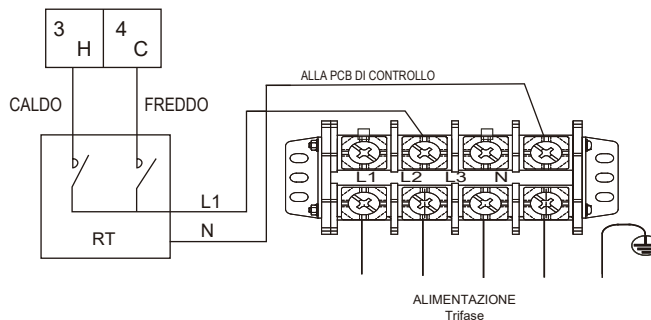
NOTA

Esistono due metodi di collegamento opzionali che dipendono dal tipo di termostato della camera.

Tensione	220-240VAC
Corrente massima di funzionamento (A)	0,2
Dimensione di cablaggio (mm ²)	0,75

Termostato camera tipo 1 (RT1) (Alta tensione): "POWER IN" fornisce la tensione di funzionamento a RT, non fornisce direttamente la tensione al connettore RT. La porta "15 L1" fornisce la tensione di 220 V al connettore RT. La porta "15 L1" si collega dalla porta di alimentazione principale dell'unità L di alimentazione monofase, porta L2 dell'alimentazione trifase.

Termostato camera tipo 2 (RT2) (Bassa tensione): "POWER IN" fornisce la tensione di funzionamento all'RT.



Ci sono tre metodi per collegare il cavo del termostato (come descritto nell'immagine sopra) e dipende dall'applicazione.

• Metodo A

RT può controllare il riscaldamento e il raffreddamento singolarmente, come il controller per FCU a 4 tubi. Quando il modulo idraulico è collegato al controller di temperatura esterno, l'interfaccia utente PER SERVIZIO ASSISTENZA imposta il TERMOSTATO e l'IMPOSTAZIONE MODALITA' CAMERA su Sì:

A.1 Quando l'unità rileva una tensione di 230VAC tra C e N, l'unità funziona in modalità di raffreddamento.

A.2 Quando l'unità rileva una tensione di 230VAC tra H e N, l'unità funziona in modalità riscaldamento.

A.3 Quando l'unità rileva una tensione di 0VAC per entrambi i lati (C-N, H-N) l'unità smette di funzionare per il riscaldamento o il raffreddamento degli ambienti.

A.4 Quando l'unità rileva una tensione di 230VAC per entrambi i lati (C-N, H-N) l'unità lavora in modalità di raffreddamento.

• Metodo B

RT fornisce il segnale di commutazione all'unità. interfaccia utente PER SERVIZIO ASSISTENZA impostare TERMOSTATO AMB. e IMPOST. MODO su Sì:

B.1 Quando l'unità rileva una tensione di 230VAC tra H e N, l'unità si accende.

B.2 Quando l'unità rileva una tensione di 0VAC tra H e N, l'unità si spegne.

NOTA

Quando il TERMOSTATO AMB. è impostato su S1, il sensore di temperatura interna Ta non può essere impostato su valido, l'unità funziona solo secondo T1.

• Metodo C

Il modulo idraulico è collegato con due controller esterni della temperatura, mentre l'interfaccia utente PER SERVIZIO ASSISTENZA imposta il TERMOSTATO AMB. DOPPIO su S1:

C.1 Quando l'unità rileva una tensione di 230VAC tra H e N, il lato PRINCIPALE si accende. Quando l'unità rileva una tensione di 0VAC tra H e N, il lato PRINCIPALE si spegne.

C.2 Quando l'unità rileva una tensione di 230VAC tra C e N, il lato CAMERA si accende secondo la curva della temperatura climatica. Quando l'unità rileva una tensione di 0 V tra C e N, il lato CAMERA si spegne.

C.3 Quando H-N e C-N vengono rilevati come 0VAC, l'unità si spegne.

C.4 quando H-N e C-N sono rilevati come 230VAC, sia il lato PRINCIPALE che il lato CAMERA si accendono.

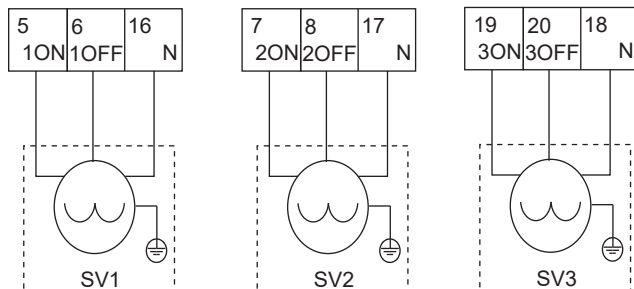
NOTA

- Il cablaggio del termostato deve corrispondere alle impostazioni dell'interfaccia utente. Rimandiamo al paragrafo 10.7 Impostazione di campo/TERMOSTATO AMB.
- L'alimentazione della macchina e del termostato camera deve essere collegata alla stessa Linea Neutra e (L2) Linea di Fase (solo per unità trifase).

Procedura

- Collegare il cavo ai morsetti appropriati come mostrato in figura.
- Fissare il cavo con le fascette di cablaggio ai supporti delle fascette per garantire lo scarico della trazione.

3) Per la valvola a 3 vie SV3



Tensione	220-240VAC
Corrente massima di funzionamento (A)	0,2
Dimensione di cablaggio (mm ²)	0,75
Tipo di segnale della porta di controllo	Tipo 1

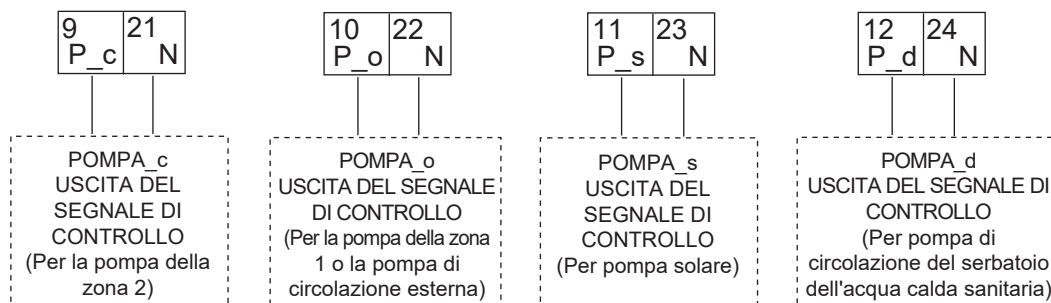
NOTA

Il cablaggio della valvola a 3 vie è diverso per NC (chiusura normale) e NO (apertura normale). Prima del cablaggio, leggere attentamente il manuale di installazione e uso della valvola a 3 vie e installare la valvola come mostrato in figura. Assicurarsi di collegarlo ai numeri di terminale corretti.

Procedura

- Collegare il cavo ai morsetti appropriati come mostrato in figura.
- Fissare il cavo in modo affidabile.

4) Per pompe con funzioni diverse

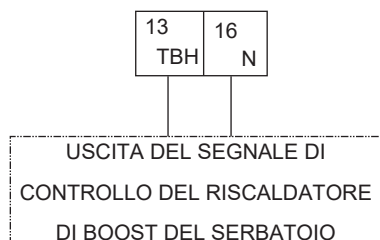


Tensione	220-240VAC
Corrente massima di funzionamento (A)	0,2
Dimensione di cablaggio (mm ²)	0,75
Tipo di segnale della porta di controllo	Tipo 2

Procedura

- Collegare il cavo ai morsetti appropriati come mostrato in figura.
- Fissare saldamente il cavo.

5) Per il riscaldatore del booster del serbatoio:



Tensione	220-240VAC
Corrente massima di funzionamento (A)	0,2
Dimensione di cablaggio (mm ²)	0,75
Tipo di segnale della porta di controllo	Tipo 2

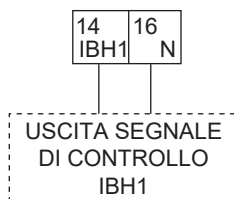
Il collegamento del cavo del riscaldatore booster dipende dall'applicazione. Questo cablaggio è necessario solo quando è installato il serbatoio dell'acqua calda sanitaria. L'unità invia solo un segnale di accensione/spegnimento al riscaldatore del booster. È necessario un interruttore automatico aggiuntivo ed è necessario un terminale dedicato per fornire alimentazione al riscaldatore del booster.

Per ulteriori informazioni cfr. anche "8 ESEMPI TIPICI DI APPLICAZIONE" e "10.7 Impostazioni di campo/controllo ACS".

Procedura

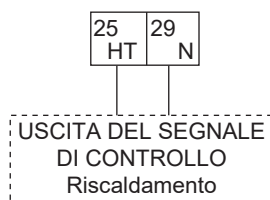
- Collegare il cavo ai morsetti appropriati come mostrato in figura.
- Fissare il cavo con le fascette di cablaggio ai supporti delle fascette per garantire lo scarico della trazione.

6) Per kit riscaldatore di backup esterno (opzionale)



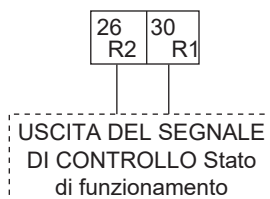
Tensione	220-240VAC
Corrente massima di funzionamento (A)	0,2
Dimensione di cablaggio (mm ²)	0,75
Tipo di segnale della porta di controllo	Tipo 2

7) E-nastro riscaldante anti-congelamento (esterno)



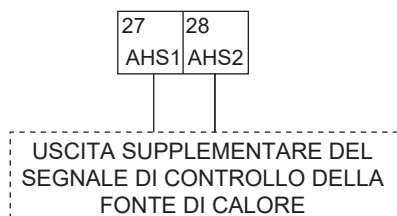
Tensione	220-240VAC
Corrente massima di funzionamento (A)	0,2
Dimensione di cablaggio (mm ²)	0,75
Tipo di segnale della porta di controllo	Tipo 2

8) Per l'uscita di stato di funzionamento dell'unità



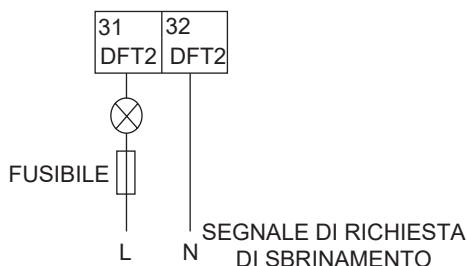
Tensione	220-240VAC
Corrente massima di funzionamento (A)	0,2
Dimensione di cablaggio (mm ²)	0,75
Tipo di segnale della porta di controllo	Tipo 2

9) Per un ulteriore controllo della fonte di calore:



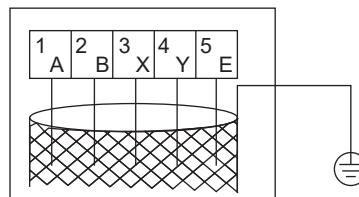
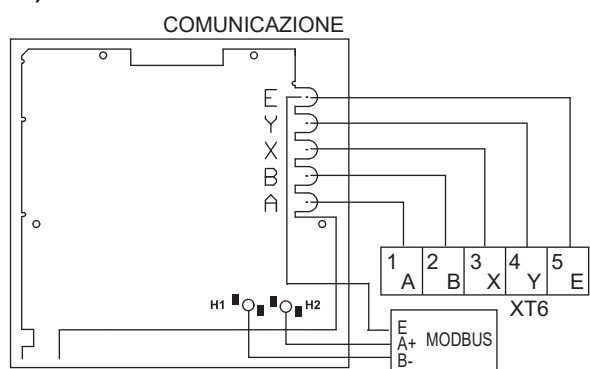
Tensione	220-240VAC
Corrente massima di funzionamento (A)	0,2
Dimensione di cablaggio (mm ²)	0,75
Tipo di segnale della porta di controllo	Tipo 2

10) Per l'uscita del segnale di sbrinamento:



Tensione	220-240VAC
Corrente massima di funzionamento (A)	0,2
Dimensione di cablaggio (mm ²)	0,75
Tipo di segnale della porta di controllo	Tipo 1

11) Per il controller cablato:



"SI PREGA DI USARE UN CAVO SCHERMATO E DI METTERE A TERRA IL FILO."

Tipo di cavo	Cavo schermato a 5 fili
Sezione del cavo (mm ²)	0,75~1,25
Lunghezza massima del cavo (m)	50

NOTA

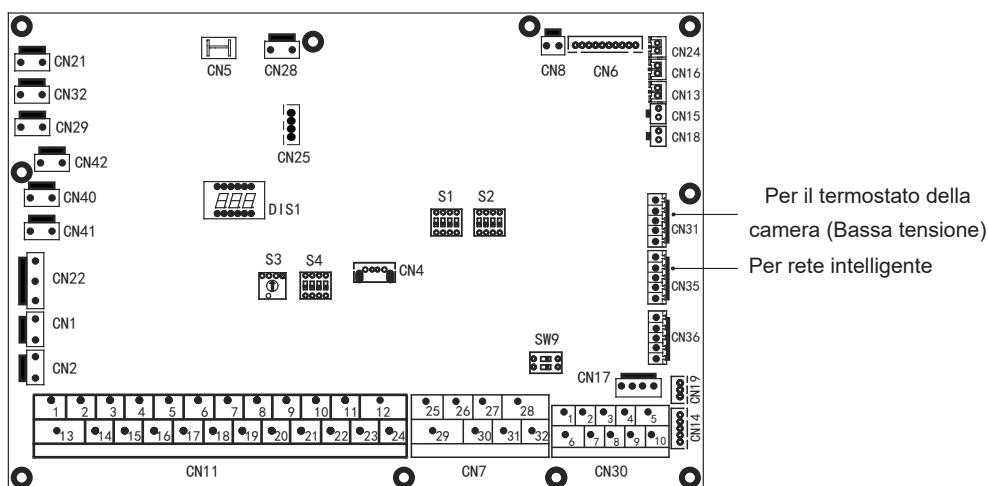
Questa strumentazione supporta il protocollo di comunicazione MODBUS RTU.

Come descritto sopra, durante il cablaggio, la porta A nel morsetto dell'unità XT6 corrisponde alla porta A nell'interfaccia utente. La porta B corrisponde alla porta B. La porta X corrisponde alla porta X. La porta Y corrisponde alla porta Y, e la porta E corrisponde alla porta E.

Procedura

- Togliere la parte posteriore dell'interfaccia utente.
- Collegare il cavo ai morsetti appropriati come mostrato in figura.
- Ricollegare la parte posteriore dell'interfaccia utente.

12) Per altre porte funzionali



a. Per il termostato ambiente (bassa tensione): cfr. 9.7.6 2) Per il termostato della stanza

b. Per rete intelligente:

L'unità dispone della funzione rete intelligente, ci sono due porte sul PCB per collegare il segnale SG e il segnale EVU come segue:

1. Quando il segnale EVU è attivo e il segnale SG è attivo, a condizione che la modalità ACS sia impostata in modo valido, la pompa di calore funzionerà in modo prioritario in modalità ACS e la temperatura di impostazione della modalità ACS passerà a 70°C. Se $T5 < 69^\circ\text{C}$, la TBH è attiva, $T5 \geq 70^\circ\text{C}$, la TBH non è attiva.
2. Quando il segnale EVU è attivo e il segnale SG non è attivo, a condizione che la modalità ACS sia impostata in modo valido e che la modalità sia attiva, la pompa di calore funzionerà in modo prioritario in modalità ACS. Se $T5 < T5S-2$, la TBH è attiva, se $T5 \geq T5S+3$, la TBH non è attiva.
3. Quando il segnale EVU è chiuso e il segnale SG è aperto, l'unità funziona in modo normale.
4. Quando il segnale EVU non è attivo, e il segnale SG non è attivo, l'unità funzionerà come segue: l'unità non funzionerà in modalità ACS e la TBH non sarà valida; la funzione di disinfezione non sarà valida. Il tempo massimo di funzionamento per il raffreddamento/riscaldamento è "SG RUNNIN TIME", quindi l'unità si spegnerà.

10 AVVIO E CONFIGURAZIONE

L'unità deve essere configurata dall'installatore per adattarsi all'ambiente di installazione (clima esterno, opzioni installate, ecc.) e alla competenza dell'utente.

⚠ ATTENZIONE

È importante che tutte le informazioni di questo capitolo vengano lette in sequenza dall'installatore e che il sistema sia configurato come applicabile.

10.1 Curve climatiche

Le curve climatiche possono essere selezionate nell'interfaccia utente. Una volta selezionata la curva, la temperatura target di uscita. In ogni modo, l'utente può selezionare una curva dalle curve dell'interfaccia utente (la curva non può essere selezionata se la funzione di doppio termostato camera è abilitata).

Sarà possibile selezionare le curve anche se la funzione di doppio termostato camera è abilitata.

La relazione tra la temperatura esterna ($T_4/^\circ\text{C}$) e la temperatura target dell'acqua ($T_{1S}/^\circ\text{C}$) è descritta nella tabella e nell'immagine della pagina successiva.

1. Le curve della temperatura ambiente dell'impostazione di bassa temperatura per la modalità di riscaldamento e la modalità di riscaldamento ECO

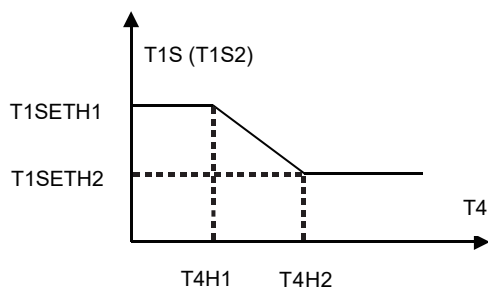
T4	≤-20	-19	-18	-17	-16	-15	-14	-13	-12	-11	-10	-9	-8	-7	-6	-5	-4	-3	-2	-1	0
1-T1S	38	38	38	38	38	37	37	37	37	37	37	36	36	36	36	36	36	35	35	35	35
2-T1S	37	37	37	37	37	36	36	36	36	36	36	35	35	35	35	35	35	34	34	34	34
3-T1S	36	36	36	35	35	35	35	35	35	34	34	34	34	34	34	33	33	33	33	33	33
4-T1S	35	35	35	34	34	34	34	34	34	33	33	33	33	33	33	32	32	32	32	32	32
5-T1S	34	34	34	33	33	33	33	33	33	32	32	32	32	32	32	31	31	31	31	31	31
6-T1S	32	32	32	32	31	31	31	31	31	31	31	31	30	30	30	30	30	30	30	30	29
7-T1S	31	31	31	31	30	30	30	30	30	30	30	30	29	29	29	29	29	29	29	29	28
8-T1S	29	29	29	29	28	28	28	28	28	28	28	28	27	27	27	27	27	27	27	27	26
T4	1	2	3	4	5	6	7	8	9	10	11	12	13	14	15	16	17	18	19	≥20	
1-T1S	35	35	34	34	34	34	34	34	33	33	33	33	33	33	32	32	32	32	32	32	32
2-T1S	34	34	33	33	33	33	33	33	32	32	32	32	32	32	31	31	31	31	31	31	31
3-T1S	32	32	32	32	32	32	31	31	31	31	31	31	30	30	30	30	30	30	29	29	29
4-T1S	31	31	31	31	31	31	30	30	30	30	30	30	29	29	29	29	29	29	28	28	28
5-T1S	30	30	30	30	30	30	29	29	29	29	29	29	28	28	28	28	28	28	27	27	27
6-T1S	29	29	29	29	29	29	28	28	28	28	28	28	27	27	27	27	27	27	26	26	26
7-T1S	28	28	28	28	28	28	27	27	27	27	27	27	26	26	26	26	26	26	25	25	25
8-T1S	26	26	26	26	26	26	26	25	25	25	25	25	25	25	25	24	24	24	24	24	24

2. Le curve della temperatura ambiente dell'impostazione dell'alta temperatura per la modalità di riscaldamento e la modalità di riscaldamento ECO

T4	≤-20	-19	-18	-17	-16	-15	-14	-13	-12	-11	-10	-9	-8	-7	-6	-5	-4	-3	-2	-1	0
1-T1S	55	55	55	55	54	54	54	54	54	54	54	54	53	53	53	53	53	53	53	53	52
2-T1S	53	53	53	53	52	52	52	52	52	52	52	52	51	51	51	51	51	51	51	51	50
3-T1S	52	52	52	52	51	51	51	51	51	51	51	51	50	50	50	50	50	50	50	50	49
4-T1S	50	50	50	50	49	49	49	49	49	49	49	49	48	48	48	48	48	48	48	48	47
5-T1S	48	48	48	48	47	47	47	47	47	47	47	47	46	46	46	46	46	46	46	46	45
6-T1S	45	45	45	45	44	44	44	44	44	44	44	44	43	43	43	43	43	43	43	43	42
7-T1S	43	43	43	43	42	42	42	42	42	42	42	42	41	41	41	41	41	41	41	41	40
8-T1S	40	40	40	40	39	39	39	39	39	39	39	39	38	38	38	38	38	38	38	38	37
T4	1	2	3	4	5	6	7	8	9	10	11	12	13	14	15	16	17	18	19	≥20	
1-T1S	52	52	52	52	52	52	52	51	51	51	51	51	51	51	51	50	50	50	50	50	50
2-T1S	50	50	50	50	50	50	50	49	49	49	49	49	49	49	49	48	48	48	48	48	48
3-T1S	49	49	49	49	49	49	49	48	48	48	48	48	48	48	48	47	47	47	47	47	47
4-T1S	47	47	47	47	47	47	47	46	46	46	46	46	46	46	46	45	45	45	45	45	45
5-T1S	45	45	45	45	45	45	45	44	44	44	44	44	44	44	44	43	43	43	43	43	43
6-T1S	42	42	42	42	42	42	42	41	41	41	41	41	41	41	41	40	40	40	40	40	40
7-T1S	40	40	40	40	40	40	40	39	39	39	39	39	39	39	39	38	38	38	38	38	38
8-T1S	37	37	37	37	37	37	37	36	36	36	36	36	36	36	36	35	35	35	35	35	35

3. La curva di impostazione automatica per la modalità di riscaldamento

La curva di impostazione automatica è la nona curva, la nona curva può essere impostata come segue:



Stato: nell'impostazione dell'unità di controllo, se $T4H2 < T4H1$, scambiarne il valore; se $T1SETH1 < T1SETH2$, scambiarne il valore.

4. Le curve della temperatura ambiente relative all'impostazione di temperatura bassa per la modalità di raffreddamento

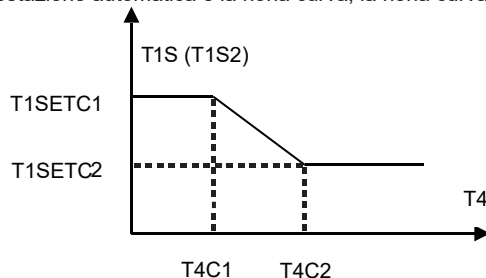
T4	$-10 \leq T4 < 15$	$15 \leq T4 < 22$	$22 \leq T4 < 30$	$30 \leq T4$
1-T1S	16	11	8	5
2-T1S	17	12	9	6
3-T1S	18	13	10	7
4-T1S	19	14	11	8
5-T1S	20	15	12	9
6-T1S	21	16	13	10
7-T1S	22	17	14	11
8-T1S	23	18	15	12

5. Le curve di temperatura ambiente relative all'impostazione di temperatura alta per la modalità di raffreddamento

T4	$-10 \leq T4 < 15$	$15 \leq T4 < 22$	$22 \leq T4 < 30$	$30 \leq T4$
1-T1S	20	18	17	16
2-T1S	21	19	18	17
3-T1S	22	20	19	17
4-T1S	23	21	19	18
5-T1S	24	21	20	18
6-T1S	24	22	20	19
7-T1S	25	22	21	19
8-T1S	25	23	21	20

6. La curva di impostazione automatica per la modalità di raffreddamento

La curva di impostazione automatica è la nona curva, la nona curva può essere impostata come segue:



Stato: Nell'impostazione dell'unità di controllo, se $T4C2 < T4C1$, scambiarne il valore; se $T1SETC1 < T1SETC2$, scambiarne il valore.

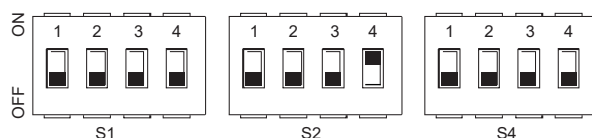
10.2 Panoramica delle impostazioni degli interruttori DIP

10.2.1 Impostazione della funzione

L'interruttore DIP si trova sulla scheda di controllo principale del modulo idraulico (cfr. "9.3.1 Scheda di controllo principale del modulo idraulico") e consente la configurazione di un'installazione aggiuntiva del termistore della fonte di riscaldamento, del secondo impianto di riscaldamento di backup interno, ecc.

⚠ AVVERTENZA

- Spegnere l'alimentazione prima di aprire il pannello di servizio della scatola degli interruttori e di effettuare qualsiasi modifica alle impostazioni degli interruttori DIP.
- Azionare gli interruttori con un bastone isolato (come una penna a sfera chiusa) per evitare danni elettrostatici ai componenti.



Interruttore DIP	ON=1	OFF=0	Valore predefinito di fabbrica	Interruttore DIP	ON=1	OFF=0	Valore predefinito di fabbrica	Interruttore DIP	ON=1	OFF=0	Valore predefinito di fabbrica	
S1	1	Riservato	Riservato	S2	1	L'avvio della pompa O dopo 24 ore non sarà valido	L'avvio della pompa O dopo 24 ore sarà valido	S4	1	Unità master: cancellare l'indirizzo di tutte le unità slave Unità slave: cancellare il proprio indirizzo	Mantenere l'indirizzo attuale	
	2	Riservato	Riservato		2	senza TBH	con TBH		Riservato	2	Riservato	Riservato
	3/4	0/0=Senza IBH e AHS 1/0=Con IBH 0/1=Con AHS per la modalità di riscaldamento 1/1=Con AHS per la modalità di riscaldamento e la modalità ACS			Rimandiamo allo schema di cablaggio controllato elettricamente	3/4	0/0=pompa a velocità variabile, Testa massima: 8,5m 0/1=pompa a velocità costante 1/0=pompa a velocità variabile, Testa massima: 10,5m 1/1=pompa a velocità variabile, Testa massima: 9,0m		Rimandiamo allo schema di cablaggio controllato elettricamente	3/4	Riservato	

10.3 Avvio iniziale a basse temperature ambiente esterne

Durante l'avvio iniziale e quando la temperatura dell'acqua è bassa, è importante che l'acqua venga riscaldata gradualmente. In caso contrario si possono verificare delle fessurazioni nei pavimenti in calcestruzzo causati dai rapidi sbalzi di temperatura. Per ulteriori dettagli si prega di contattare il responsabile della realizzazione dell'opera in calcestruzzo. Per eseguire questa operazione, la temperatura minima di mandata dell'acqua impostata può essere ridotta ad un valore compreso tra 25°C e 35°C regolando il "PER SERVIZIO ASSISTENZA" (per il tecnico addetto alla manutenzione). Rimandiamo a "PER SERVIZIO ASSISTENZA/funzione speciale/pre-riscaldamento per pavimento"

10.4 Controlli pre-operazione

Controlli prima dell'avvio iniziale.

⚠ PERICOLO

Spegnere l'alimentazione prima di effettuare qualsiasi collegamento.

Dopo l'installazione dell'unità, controllare quanto segue prima di accendere l'interruttore automatico:

- Cablaggio campo: Assicurarsi che il cablaggio di campo tra il pannello di alimentazione locale e l'unità e le valvole (se applicabile), l'unità e il termostato camera (se applicabile), l'unità e il serbatoio dell'acqua calda sanitaria, l'unità e il kit di riscaldamento di backup siano stati collegati secondo le istruzioni descritte nel capitolo 9.7 Cablaggio di campo, secondo gli schemi elettrici e le leggi e i regolamenti locali.
- Fusibili, interruttori automatici o dispositivi di protezione: Verificare che i fusibili o i dispositivi di protezione installati localmente siano delle dimensioni e del tipo specificati nel capitolo 14 SPECIFICHE TECNICHE. Assicurarsi che non siano stati bypassati fusibili o dispositivi di protezione.
- Interruttore del riscaldatore di backup: Non dimenticare di accendere l'interruttore automatico del riscaldatore di riserva nella cassetta dei comandi (dipende dal tipo di riscaldatore di riserva). Rimandiamo allo schema di cablaggio.
- Interruttore del riscaldatore di backup: Non dimenticare di accendere l'interruttore automatico del riscaldatore ausiliario (vale solo per le unità con il serbatoio dell'acqua calda sanitaria opzionale installato).
- Cablaggio di messa a terra: Assicurarsi che i fili di terra siano stati collegati correttamente e che i morsetti di terra siano serrati.
- Cablaggio interno: Controllare visivamente la scatola dell'interruttore per verificare che non vi siano collegamenti allentati o componenti elettrici danneggiati.
- Montaggio: Controllare che l'unità sia montata correttamente, per evitare rumori e vibrazioni anomale all'avvio dell'unità.
- Attrezzature danneggiate: Controllare che all'interno dell'apparecchio non vi siano componenti danneggiati o tubi compressi.
- Perdita di refrigerante: Controllare che all'interno dell'unità non vi siano perdite di refrigerante. Se c'è una perdita di refrigerante, contattare il proprio rivenditore locale.
- Tensione di alimentazione: Controllare la tensione di alimentazione sul pannello di alimentazione locale. La tensione deve corrispondere a quella indicata sulla targhetta di identificazione dell'apparecchio.
- Valvola di spurgo dell'aria: Assicurarsi che la valvola di spurgo dell'aria sia aperta (almeno 2 giri).
- Valvole di spegnimento: Assicurarsi che le valvole di spegnimento siano completamente aperte.

10.5 Accensione dell'unità

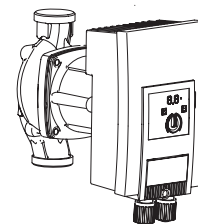
All'accensione dell'unità, durante l'inizializzazione viene visualizzato "1%~99%" sull'interfaccia utente in fase di inizializzazione. Durante questo processo l'interfaccia utente non può essere utilizzata.

10.6 Impostazione della velocità della pompa

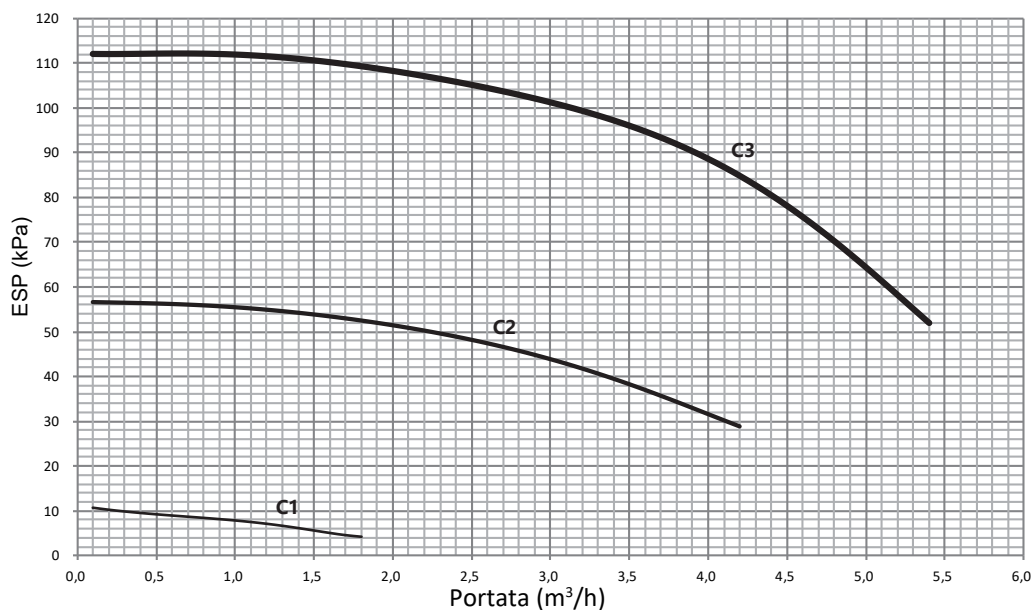
La velocità della pompa può essere selezionata regolando la manopola rossa sulla pompa. Il punto indicato dalla tacca indica la velocità della pompa.

L'impostazione predefinita è la velocità massima (III). Se il flusso d'acqua nel sistema è troppo elevato, la velocità può essere impostata su bassa (I).

La funzione di pressione statica esterna disponibile per il flusso dell'acqua è indicata nel grafico sottostante.



Pressione statica esterna disponibile VS Portata



⚠ PERICOLO

- Il funzionamento dell'impianto con valvole chiuse danneggia la pompa di circolazione!
- Se è necessario controllare lo stato di funzionamento della pompa quando l'unità è accesa, si prega di non toccare i componenti interni della scatola di controllo elettronico per evitare scosse elettriche.

1) Guasti con sorgenti di interferenza esterne

Far riparare i guasti solo da personale qualificato.

Guasti	Cause	Rimedio
La pompa non è in funzione anche se l'alimentazione è inserita. Display nero	Fusibile elettrico difettoso	Controllare i fusibili.
	La pompa non ha tensione.	Ripristinare l'alimentazione dopo l'interruzione.
La pompa fa rumore.	Cavitazione dovuta a una pressione di aspirazione insufficiente.	Aumentare la pressione di aspirazione del sistema entro il campo consentito.
		Controllare l'impostazione della testa di mandata e, se necessario, impostarla sulla testa inferiore.

2) Segnali di guasto

- Il segnale di guasto viene indicato dal display a LED.
- Il LED di segnalazione guasti si illumina continuamente in rosso.
- La pompa si spegne (a seconda del codice di errore) e prova a eseguire un riavvio ciclico.

i INFORMAZIONI

- ECCEZIONE: Codice di errore E10 (blocco)
Dopo circa 10 minuti la pompa si spegne definitivamente e visualizza il codice di errore.

Codice	Guasto	Causa	Rimedio
E04	Sottotensione di rete	Alimentazione elettrica troppo bassa sul lato rete	Controllare la tensione di rete.
E05	Sovratensione di rete	Alimentazione elettrica troppo alta sul lato rete	Controllare la tensione di rete.
E09	Funzionamento della turbina	La pompa viene azionata al contrario (il fluido scorre attraverso la pompa dalla pressione al lato di aspirazione)	Controllare il flusso, se necessario installare valvole di non ritorno
E10	Blocco	Il rotore è bloccato	Richiedere l'intervento dell'assistenza clienti
E21 *	Sovraccarico	Motore lento	Richiedere l'intervento dell'assistenza clienti
E23	Cortocircuito	Corrente del motore troppo alta	Richiedere l'intervento dell'assistenza clienti
E25	Contatto/avvolgimento	Avvolgimento motore difettoso	Richiedere l'intervento dell'assistenza clienti
E30	Modulo surriscaldato	Interno del modulo troppo caldo	Migliorare la ventilazione dei locali, controllare le condizioni di funzionamento, richiedere il servizio clienti, se necessario
E31	Sezione di potenza surriscaldata	Temperatura ambiente troppo alta	Migliorare la ventilazione dei locali, controllare le condizioni di funzionamento, richiedere il servizio clienti, se necessario
E36	Guasti elettronici	Elettronica difettosa	Richiedere l'intervento dell'assistenza clienti

* Oltre all'indicazione a LED, il LED di segnalazione dei guasti si illumina continuamente in rosso.

2) Segnali di avvertimento

- Il segnale di avvertimento è indicato dal display a LED.
- Il LED di segnalazione di guasto e il relè SSM non rispondono.
- La pompa continua a funzionare con un'uscita limitata.
- Lo stato di funzionamento difettoso indicato non deve verificarsi per un periodo prolungato. La causa deve essere eliminata.

Codice	Guasto	Causa	Rimedio
E07	Funzionamento del generatore	L'impianto idraulico delle pompe è attraversato da un fluido.	Controllare il sistema
E11	Funzionamento a secco	Aria nella pompa	Controllare il volume/pressione dell'acqua
E21 *	Sovraccarico	Motore lento, la pompa viene fatta funzionare al di fuori delle sue specifiche (ad es. alta temperatura del modulo). La velocità è inferiore rispetto al normale funzionamento.	Controllare le condizioni ambientali

* Cfr. anche il segnale di guasto E21.

NOTA

- Se risulta impossibile eliminare il guasto di funzionamento, si prega di consultare un tecnico specializzato o il più vicino centro di assistenza clienti o il rappresentante più vicino.
- Al fine di garantire la durata di vita della pompa, si consiglia di far funzionare l'unità almeno una volta ogni 2 settimane (assicurarsi che la pompa sia in funzione) o di tenerla accesa per un lungo periodo di tempo (nello stato di standby all'accensione, l'unità farà funzionare la pompa per 1 minuto ogni 24 ore)

10.7 Impostazioni di campo

L'unità deve essere configurata dall'installatore per adattarsi all'ambiente di installazione (clima esterno, opzioni installate, ecc.) e alla richiesta dell'utente. Sono disponibili diverse impostazioni di campo. Queste impostazioni sono accessibili e programmabili tramite la sezione "PER SERVIZIO ASSISTENZA" nell'interfaccia utente.

Accensione dell'unità

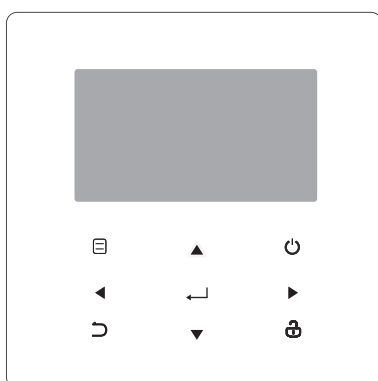
All'accensione dell'unità, durante l'inizializzazione viene visualizzato "1%~99%" sull'interfaccia utente. Durante questo processo l'interfaccia utente non può essere utilizzata.

Procedura

Per modificare una o più impostazioni di campo, procedere come segue.

NOTA

I valori di temperatura visualizzati sul controller cablato (interfaccia utente) sono in °C.



Tasti	Funzione
☰	• Andare alla struttura menu (sulla home page)
◀▶▼▲	• Spostare il cursore sul display • Spostarsi nella struttura menu • Regolare le impostazioni
🔌	• Attivare/disattivare il funzionamento riscaldamento/raffreddamento degli ambienti o la modalità ACS • Attivare o disattivare le funzioni nella struttura del menu
↶	• Tornare al livello superiore
🔒	• Tenere premuto per sbloccare/bloccare il controller • Sbloccare/bloccare alcune funzioni come "Regolazione della temperatura ACS"
↵	• Andare alla fase successiva quando si imposta una programmazione nella struttura dei menu; quando si conferma Confermare una selezione per accedere a un sottomenu nella struttura dei menu

Informazioni su "PER SERVIZIO ASSISTENZA"

La sezione "PER SERVIZIO ASSISTENZA" è progettata per consentire all'installatore di impostare i parametri.

- Definizione della composizione della strumentazione.
- Impostazione dei parametri.

Come accedere alla sezione PER SERVIZIO ASSISTENZA

Andare su ☰ > PER SERVIZIO ASSISTENZA. Premere ↵:

PER SERVIZIO ASSISTENZA

Inserire password:

0 0 0

↵ CONFERMA ⚡ MODIFICA ▶▶

Premere ◀▶ per navigare e premere ▼▲ per regolare il valore numerico. Premere ↵. La password è 234, le pagine seguenti verranno visualizzate dopo aver inserito la password:

PER SERVIZIO ASSISTENZA 1/3

1. IMPOSTAZIONE MODO ACS

2. IMPOSTAZIONE MODO FREDDO

3. IMPOSTAZIONE MODO CALDO

4. IMPOSTAZIONE MODO AUTO

5. IMPOSTAZIONE TIPO TEMP.

6. TERMOSTATO AMB.

↵ CONFERMA ⚡

PER SERVIZIO ASSISTENZA 2/3

7. ALTRA FONTE RISCALDAMENTO

8. IMP. VACANZA LONTANA

9. IMPOSTAZIONE CHIAMATA DI SERVIZIO

10. RIPRISTINA IMPOST. FABBRICA

11. MODO TEST

12. FUNZIONE SPECIALE

↵ CONFERMA ⚡

PER SERVIZIO ASSISTENZA 3/3

13. RIAVVIO AUTOM.

14. LIMITE POTENZA ASSORBITA

15. DEFINIZ. INGRESSO

16. IMP. CASC.

17. IMP. INDIR. HMI

↵ CONFERMA ⚡

Premere ▼▲ per scorrere e usare "↵" per accedere al sottomenu.

10.7.1 IMPOSTAZIONE MODO ACS

ACS = acqua calda sanitaria

Andare su > PER SERVIZIO ASSISTENZA > 1. IMPOSTAZIONE MODO ACS. Premere . Verrà visualizzata la seguente pagina:

1 IMPOSTAZIONE MODO ACS 1/5	
1.1 MODO ACS	<input checked="" type="checkbox"/>
1.2 DISINFEZIONE	SI
1.3 PRIORITÀ ACS	SI
1.4 PUMP_D	SI
1.5 IMP. TEMPO PRIORITÀ ACS	NO
MODIFICA	

1 IMPOSTAZIONE MODO ACS2/5	
1.6 dT5_ON	5 °C
1.7 dT1S5	10 °C
1.8 T4DHWMAX	43 °C
1.9 T4DHWMIN	-10 °C
1.10 t_INTERVAL_DHW	5 MIN
MODIFICA	

1 IMPOSTAZIONE MODO ACS 3/5	
1.11 dT5_TBH_OFF	5 °C
1.12 T4_TBH_ON	5 °C
1.13 t_TBH_DELAY	30 MIN
1.14 T5S_DISINFECT	65 °C
1.15 t_DI HIGHTEMP.	15MIN
MODIFICA	

1 IMPOSTAZIONE MODO ACS 4/5	
1.16 t_DI_MAX	210 MIN
1.17 t_DHWHP_RESTRICT	30 MIN
1.18 t_DHWHP_MAX	120 MIN
1.19 TIMER PUMP_D	SI
1.20 TEMPO FUNZ.PUMP_D	5 MIN
MODIFICA	

1 IMPOSTAZIONE MODO ACS 5/5	
1.21 DISINFEZIONE PUMP_D	<input checked="" type="checkbox"/>
MODIFICA	

10.7.2 IMPOSTAZIONE MODO FREDDO

Andare su > PER SERVIZIO ASSISTENZA > 2. IMPOSTAZIONE MODO FREDDO Premere .

Verrà visualizzata la seguente pagina:

2 IMPOSTAZIONE MODO FREDDO 1/3	
2.1 MODO FREDDO	<input checked="" type="checkbox"/>
2.2 t_T4_FRESH_C	2.0ORE
2.3 T4CMAX	43 °C
2.4 T4CMIN	20 °C
2.5 dT1SC	5 °C
MODIFICA	

2 IMPOSTAZIONE MODO FREDDO 2/3	
2.6 dTSC	2 °C
2.7 t_INTERVAL_C	5MIN
2.8 T1SetC1	10 °C
2.9 T1SetC2	16 °C
2.10 T4C1	35 °C
MODIFICA	

2 IMPOSTAZIONE MODO FREDDO 3/3	
2.11 T4C2	25 °C
2.12 EMISSIONE-FRD ZONA1	CVC
2.13 EMISSIONE-FRD ZONA2	FLH
MODIFICA	

10.7.3 IMPOSTAZIONE MODO CALDO

Andare su > PER SERVIZIO ASSISTENZA > 3. IMPOSTAZIONE MODO CALDO. Premere . Verrà visualizzata la seguente pagina:

3 IMPOSTAZIONE MODO CALDO 1/3	
3.1 MODO CALDO	<input checked="" type="checkbox"/>
3.2 t_T4_FRESH_H	2.0ORE
3.3 T4HMAX	16 °C
3.4 T4HMIN	-15 °C
3.5 dT1SH	5 °C
MODIFICA	

3 IMPOSTAZIONE MODO CALDO 2/3	
3.6 dTSH	2 °C
3.7 t_INTERVAL_H	5MIN
3.8 T1SetH1	35 °C
3.9 T1SetH2	28 °C
3.10 T4H1	-5 °C
MODIFICA	

3 IMPOSTAZIONE MODO CALDO 3/3	
3.11 T4H2	7 °C
3.12 EMISSIONE-CLD ZONA1	RAD.
3.13 EMISSIONE-CLD ZONA2	FLH
3.14 t_DELAY_PUMP	2MIN
MODIFICA	

10.7.4 IMPOSTAZIONE MODO AUTO

Andare su > PER SERVIZIO ASSISTENZA > 4. IMPOSTAZIONE MODO AUTO. Premere . Viene visualizzata la pagina seguente.

4 IMPOSTAZIONE MODALITÀ AUTO	
4.1 T4AUTOCMIN	25 °C
4.2 T4AUTOHMAX	17 °C
MODIFICA	

10.7.5 IMPOSTAZIONE TIPO TEMP.

L'opzione IMPOSTAZIONE TIPO TEMP. viene utilizzata per selezionare se la temperatura di mandata dell'acqua o la temperatura ambiente viene utilizzata per controllare l'accensione/spegnimento della pompa di calore.

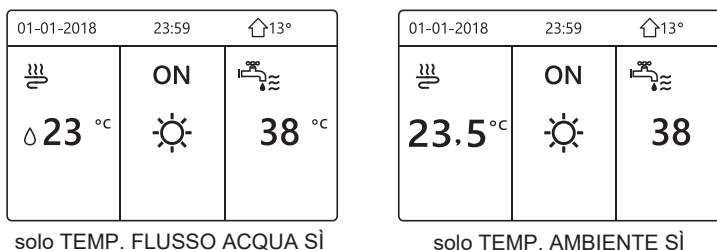
Quando la TEMP. AMBIENTE è abilitata, la temperatura di mandata dell'acqua target sarà calcolata in base alle curve relative al clima (vedi 10.1 "Curve climatiche").

Come accedere a IMPOSTAZIONE TIPO TEMP.

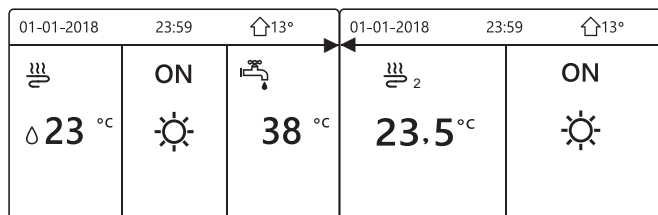
Andare su > PER SERVIZIO ASSISTENZA > 5.IMPOSTAZIONE TIPO TEMP. Premere . Verrà visualizzata la seguente pagina.

5 IMPOSTAZIONE TIPO TEMP.	
5.1 TEMP. FLUSSO ACQUA	<input checked="" type="checkbox"/>
5.2 TEMP. AMBIENTE	NO
5.3 DUE ZONE	NO
MODIFICA	

Se si imposta solo la TEMP. FLUSSO ACQUA su SÌ, oppure si imposta solo la TEMP. AMBIENTE su SÌ, verranno visualizzate le pagine seguenti.



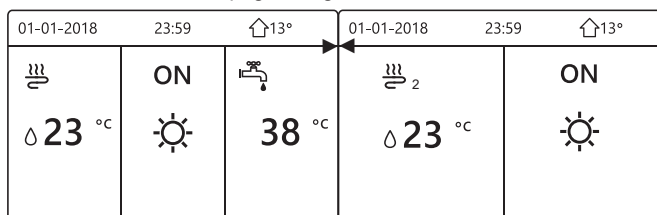
Se si imposta la TEMP. FLUSSO ACQUA e la TEMP. AMBIENTE su SÌ, mentre si imposta la DUE ZONE su NO o SÌ, verranno visualizzate le pagine seguenti.



Homepage (zona 1) Pagina aggiuntiva (zona 2)(La doppia zona è effettiva)

In questo caso, il valore di impostazione della zona 1 è T1S, il valore di impostazione della zona 2 è TS (il corrispondente TIS2 viene calcolato in base alle curve climatiche).

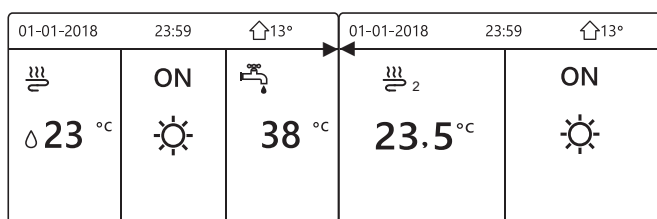
Se DUE ZONE viene impostato su SÌ e TEMP. AMBIENTE viene impostato su NO, nel frattempo impostare TEMP. FLUSSO ACQUA su SÌ o NO, verranno visualizzate le pagine seguenti.



Homepage (zona 1) Pagina aggiuntiva (zona 2)

In questo caso, il valore di impostazione della zona 1 è T1S, il valore di impostazione della zona 2 è T1S2.

Se DUE ZONE e TEMP. AMBIENTE vengono impostate su SÌ, nel frattempo impostare TEMP. FLUSSO ACQUA su SÌ o NO, verrà visualizzata la seguente pagina.



Homepage (zona 1) Pagina aggiuntiva (zona 2)(La doppia zona è effettiva)

In questo caso, il valore di impostazione della zona 1 è T1S, il valore di impostazione della zona 1 è TS (il corrispondente TIS2 viene calcolato in base alle curve climatiche).

10.7.6 TERMOSTATO AMB.

Informazioni su TERMOSTATO AMB.

Il TERMOSTATO AMB. viene utilizzato per impostare se il termostato camera è disponibile.

Come impostare il TERMOSTATO AMB.

Andare su > PER SERVIZIO ASSISTENZA > 6. TERMOSTATO AMB. Premere . Verrà visualizzata la seguente pagina.

6 TERMOSTATO AMB.	
6.1 TERMOSTATO AMB.	NO
	MODIFICA

NOTA

TERMOSTATO AMB. = NO, nessun termostato camera.

TERMOSTATO AMB. = IMPOST. MODO, il cablaggio del termostato camera deve seguire il metodo A.

TERMOSTATO AMB. = UNA ZONA, il cablaggio del termostato camera deve seguire il metodo B.

TERMOSTATO AMB. = DUE ZONE, il cablaggio del termostato camera deve seguire il metodo C (cfr. **9.7.6 "Collegamento per altre componenti/Per il termostato della stanza"**)

10.7.7 ALTRA FONTE RISCALDAMENTO

L'ALTRA FONTE RISCALDAMENTO viene utilizzata per impostare i parametri del riscaldatore di backup, delle fonti di riscaldamento aggiuntive e del kit di energia solare.

Andare su > PER SERVIZIO ASSISTENZA > 7. ALTRA FONTE RISCALDAMENTO, Premere . Verrà visualizzata la seguente pagina:

7 ALTRA FONTE RISCALDAMENTO 1/2	
7.1 dT1_IBH_ON	5°C
7.2 t_IBH_DELAY	30MIN
7.3 T4_IBH_ON	-5°C
7.4 dT1_AHS_ON	5°C
7.5 t_AHS_DELAY	30MIN
MODIFICA	

7 ALTRA FONTE RISCALDAMENTO 2/2	
7.6 T4_AHS_ON	5°C
7.7 POSIZ. IBH	ANEL.TUBO
7.8 P_IBH1	0,0 kW
7.9 P_IBH2	0,0 kW
7.10 P_TBH	2,0 kW
MODIFICA	

10.7.8 IMP. VACANZA LONTANA

L'IMP. VACANZA LONTANA viene utilizzata per impostare la temperatura dell'acqua in uscita per evitare il congelamento durante le vacanze.

Andare su > PER SERVIZIO ASSISTENZA > 8.IMP. VACANZA LONTANA. Premere . Verrà visualizzata la seguente pagina.

8 IMP. VACANZA LONTANA	
8.1 T1S_H.A._H	20°C
8.2 T5S_H.A._DHW	20°C
MODIFICA	

10.7.9 IMPOSTAZIONE CHIAMATA DI SERVIZIO

Gli installatori possono impostare il numero di telefono del rivenditore locale in IMPOSTAZIONE DELLE CHIAMATE DI SERVIZIO. Se l'unità non funziona correttamente, chiamare questo numero per chiedere aiuto.

Andare su > PER SERVIZIO ASSISTENZA > CHIAMATA ASSISTENZA Premere . Verrà visualizzata la seguente pagina.

9 IMPOSTAZIONE CHIAMATA DI SERVIZIO	
TELEFONO	00000000000000
CELLULARE	00000000000000
CONFERMARE MODIFICA	

Premere per scorrere e impostare il numero di telefono. La lunghezza massima del numero di telefono è di 13 cifre, se la lunghezza del numero di telefono è inferiore a 12, si prega di inserire , come mostrato di seguito:

9 CHIAMATA ASSISTENZA	
TELEFONO	*****
CELLULARE	*****
CONFERMARE MODIFICA	

Il numero visualizzato sull'interfaccia utente è il numero di telefono del vostro rivenditore locale.

10.7.10 RIPRISTINA IMPOST. FABBRICA

L'impostazione di fabbrica RIPRISTINA IMPOST. FABBRICA viene utilizzata per ripristinare tutti i parametri impostati nell'interfaccia utente all'impostazione di fabbrica.

Andare su > PER SERVIZIO ASSISTENZA > 10. RIPRISTINA IMPOST. FABBRICA. Premere . Verrà visualizzata la seguente pagina.

10 RIPRISTINA IMPOST. FABBRICA	
Saranno ripristinate tutte le impostazioni predefinite. Ripristinare le impostazioni di fabbrica?	
NO	SÌ
CONFERMARE	

Premere per far scorrere il cursore su SÌ e premere . Verrà visualizzata la seguente pagina.

10 RIPRISTINA IMPOST. FABBRICA	
Attendere prego...	
5%	

Dopo alcuni secondi tutti i parametri impostati nell'interfaccia utente vengono ripristinati alle impostazioni di fabbrica.

10.7.11 MODO TEST

Il MODO TEST viene utilizzato per controllare il corretto funzionamento delle valvole, lo spurgo dell'aria, il funzionamento della pompa di circolazione, il raffreddamento, il riscaldamento e il riscaldamento dell'acqua sanitaria.

Andare su > PER SERVIZIO ASSISTENZA > 11. MODO TEST.

Premere . Verrà visualizzata la seguente pagina.

11 MODO TEST

Attivare le impostazioni e la "MODO TEST"?

Se si seleziona Sì, verranno visualizzate le seguenti pagine:

11 MODO TEST

11.1 CONTROLLO PUNTI

11.2 SFIATO ARIA

11.3 POMPA DI CIRCOLAZIONE IN FUNZIONE

11.4 ATTIVAZIONE MODO FREDDO

11.5 ATTIVAZIONE MODO CALDO

11 MODO TEST

11.6 ATTIVAZIONE MODO ACS

Se si seleziona CONTROLLO PUNTI, vengono visualizzate le pagine seguenti:

11 MODO TEST (CONTROLLO PUNTI) 1/2

VALVOLA A 3 VIE 1	OFF
VALVOLA A 3 VIE 2	OFF
PUMP_I	OFF
PUMP_O	OFF
PUMP_C	OFF

11 MODO TEST (CONTROLLO PUNTI) 2/2

POMPA SOLARE	OFF
POMPA ACS	OFF
RISC. RISER. INTERNO	OFF
RISC. ACC. ACS	OFF
VALV. 3 3-VIE	OFF

Premere per scorrere fino ai componenti che si desidera controllare e premere . Ad esempio, quando la valvola a 3 vie è selezionata e viene premuto , se la valvola a 3 vie è aperta/chiusa, allora il funzionamento della valvola a 3 vie è normale, così come gli altri componenti.

ATTENZIONE

Prima del controllo del punto, assicurarsi che il serbatoio e l'impianto idrico siano riempiti d'acqua e che l'aria venga espulsa, altrimenti la pompa o il riscaldatore di backup potrebbero andare in "burn out".

Se si seleziona AIR PURGE e viene premuto , viene visualizzata la seguente pagina:

11 MODO TEST

Modo test attivo.
Sfiato aria attivo.

In modalità di spurgo dell'aria, la valvola a 3 vie si apre, la valvola a 2 vie si chiude. 60s più tardi la pompa nell'unità (POMPAI) funzionerà per 10min durante i quali il flussostato non funzionerà. Dopo l'arresto della pompa, la valvola a 3 vie si chiude e la valvola a 2 vie si apre. 60 anni dopo sia il POMPAI che il POMPAO funzioneranno fino alla ricezione del comando successivo.

Quando si seleziona FUNZIONAMENTO POMPA DI CIRCOLAZIONE, viene visualizzata la pagina seguente:

11 MODO TEST

Modo test attivo.
La pompa circolazione è attiva.

Quando la pompa di circolazione è in funzione, tutti i componenti in funzione si arrestano. 60 minuti dopo, la valvola a 3 vie si aprirà, la valvola a 2 vie si chiuderà, 60 secondi dopo entrerà in funzione la POMPA. 30s più tardi, se il flussostato controlla il flusso normale, la POMPA funzionerà per 3min, dopo l'arresto della pompa, la valvola a 3 vie si chiuderà e la valvola a 2 vie si aprirà. 60 anni dopo, sia la POMPAI che la POMPAO entreranno in funzione, 2 minuti dopo, il flussostato controllerà il flusso dell'acqua. Se il flussostato si chiude per 15s, POMPAI e POMPAO funzionano fino alla ricezione del comando successivo.

Quando si seleziona la modalità di funzionamento del raffreddamento, viene visualizzata la pagina seguente:

11 MODO TEST

Modo test attivo.
Modo freddo attivo.
La temperatura acqua in uscita è 15°C

Durante il funzionamento del test MODO FREDDO, la temperatura predefinita dell'acqua in uscita è di 7°C. L'unità funzionerà fino a quando la temperatura dell'acqua non scenderà ad un certo valore o non verrà ricevuto il comando successivo.

Quando si seleziona la funzione ATTIVAZIONE MODO CALDO, viene visualizzata la seguente pagina:

11 MODO TEST
Modo test attivo. Modo caldo attivo. La temperatura acqua in uscita è 15°C.
CONFERMARE

Durante l'esecuzione del test MODO CALDO, la temperatura predefinita dell'acqua in uscita è di 35°C. L'IBH (riscaldamento di backup interno) si accende dopo che il compressore funziona per 10 minuti. Dopo 3 minuti di funzionamento dell'IBH, l'IBH si spegne, la pompa di calore funziona fino a quando la temperatura dell'acqua non aumenta fino a un certo valore o fino a quando non si riceve il comando successivo.

Quando viene selezionato il ATTIVAZIONE MODO ACS, viene visualizzata la seguente pagina:

11 MODO TEST
Modo test attivo. Modo ACS attivo. La temperatura del flusso d'acqua è di 45°C La temperatura del serbatoio dell'acqua è di 30°C
CONFERMARE

Durante l'esecuzione del test MODALITÀ ACS, la temperatura nominale predefinita dell'acqua sanitaria è di 55°C. Il TBH (tank booster heater - riscaldatore del booster del serbatoio) si accende dopo che il compressore funziona per 10 minuti. Il TBH si spegnerà 3 minuti dopo, la pompa di calore funzionerà fino a quando la temperatura dell'acqua non aumenterà fino ad un certo valore o fino al prossimo comando.

Durante l'esecuzione del test, tutti i pulsanti tranne CONFIRM non sono validi. Se si desidera interrompere il funzionamento di prova si prega di premere CONFIRM. Ad esempio, quando l'unità è in modalità di spurgo dell'aria, dopo aver premuto CONFIRM, viene visualizzata la pagina seguente:

11 MODO TEST
Si desidera disattivare l'esecuzione del test, funzione (SPURGO ARIA)?
NO SI
CONFERMARE

Premere LEFT RIGHT per far scorrere il cursore su SI e premere CONFIRM. Il funzionamento di prova si spegne.

10.7.12 FUNZIONE SPECIALE

Quando è in modalità di funzionamento speciale, il controller cablato non può funzionare, la pagina non ritorna alla homepage, e lo schermo mostra la pagina che la funzione specifica funziona, il controller cablato non si blocca.

NOTA

Durante il funzionamento di funzioni speciali non è possibile utilizzare altre funzioni (CALENDARIO SETTIMANALE/TIMER, VACANZA, CASA VACANZA).

Vai a MENU > PER SERVIZIO ASSISTENZA > 12. FUNZIONE SPECIALE.

Prima del riscaldamento a pavimento, se sul pavimento rimane una grande quantità d'acqua, il pavimento può deformarsi o addirittura rompersi durante il funzionamento del riscaldamento a pavimento, al fine di proteggere il pavimento, è necessario asciugare il pavimento, durante il quale la temperatura del pavimento deve essere aumentata gradualmente.

12 FUNZIONE SPECIALE
Attivare le impostazioni e attivare la "FUNZIONE SPECIALE"?
NO SI
CONFERMARE

12 FUNZIONE SPECIALE
12.1 PRERISCALD. PAVIMENTO
12.2 ASCIUGATURA PAVIMENTO
CONFERMA

Premere DOWN UP per scorrere e premere CONFIRM per entrare.

Durante il primo funzionamento dell'unità, potrebbe restare dell'aria nell'impianto idrico e ciò può causare anomalie di funzionamento durante il funzionamento. Sarà necessario eseguire la funzione di spurgo dell'aria per liberare l'aria (assicurarsi che la valvola di spurgo dell'aria sia aperta).

Se si seleziona PRERISCALDAMENTO PER PAVIMENTO, dopo aver premuto CONFIRM, viene visualizzata la seguente pagina:

12.1 PRERISCALD. PAVIMENTO
T1S 30°C
t_fristFH 72 ORE
CONFERMA ESCI
MODIFICA

Quando il cursore è su AZIONA PRERISCALDAMENTO PER PAVIMENTO, usare LEFT RIGHT per scorrere su SI e premere CONFIRM. Verrà visualizzata la seguente pagina.

12.1 PRERISCALD. PAVIMENTO
Il preriscaldamento pavimento è attivo da 25 minuti. La temperatura del flusso acqua è 20°C.
CONFERMARE

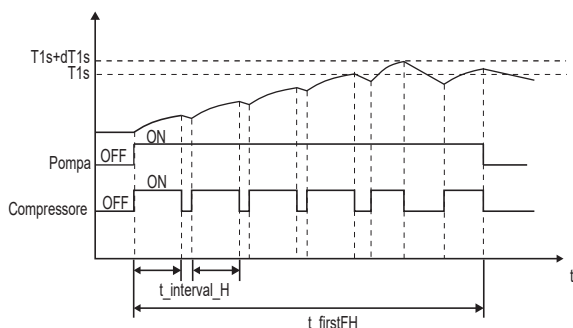
Durante il preriscaldamento del pavimento, tutti i pulsanti tranne \leftarrow non sono validi. Se si desidera disattivare l'asciugatura del pavimento, premere \leftarrow .

Verrà visualizzata la seguente pagina.

12.1 PRERISCALD. PAVIMENTO	
Si desidera disattivare il pre-riscaldamento per la funzione pavimento?	
NO	Sì
<input type="button" value="← CONFERMARE"/> <input type="button" value="→"/>	

Usare \leftarrow \rightarrow per far scorrere il cursore su Sì e premere \leftarrow , il preriscaldamento del pavimento si spegne.

Il funzionamento dell'unità durante il preriscaldamento del pavimento descritto nella figura sottostante:



Se è selezionata la voce ASCIUGATURA PAVIMENTO, dopo aver premuto \leftarrow , verranno visualizzate le pagine seguenti:

12.2 ASCIUGATURA PAVIMENTO	
t_DRYUP	8 giorni
t_HIGHPEAK	5 giorni
t_DRYDOWN	5 giorni
T_DRYPEAK	45°C
ORA INIZIO	15:00
<input type="button" value="↕ MODIFICA"/> <input type="button" value="→"/>	

12.2 ASCIUGATURA PAVIMENTO	
GIORNO DI INIZIO	01-01-2019
CONFERMA	ESCI
<input type="button" value="↕ MODIFICA"/> <input type="button" value="→"/>	

Quando il cursore è su AZIONAMENTO ASCIUGATURA PAVIMENTO, usare \leftarrow \rightarrow per scorrere su Sì e premere \leftarrow . Verrà visualizzata la seguente pagina.

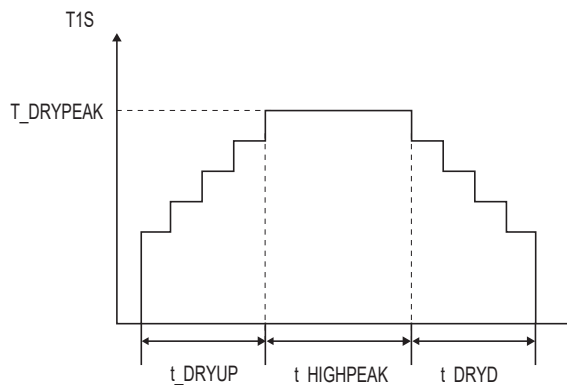
12.2 ASCIUGATURA PAVIMENTO	
SI DESIDERA DISATTIVARE LA	
FUNZIONE DI ASCIUGATURA	
PAVIMENTO?	
NO	Sì
<input type="button" value="← CONFERMARE"/> <input type="button" value="→"/>	

Durante l'asciugatura del pavimento, tutti i pulsanti tranne \leftarrow non sono validi. Quando la pompa di calore non funziona, la modalità di asciugatura del pavimento si disattiva quando il riscaldatore di backup e la fonte di riscaldamento supplementare non sono disponibili. Se si desidera disattivare l'asciugatura del pavimento, premere \leftarrow . Verrà visualizzata la seguente pagina.

12.3 ASCIUGATURA PAVIMENTO	
L'UNITÀ FUNZIONERÀ PER	
ASCIUGARE IL PAVIMENTO IL	
09:00 01-08-2018.	
<input type="button" value="← CONFERMARE"/>	

Utilizzare \leftarrow \rightarrow per scorrere il cursore fino a Sì e premere \leftarrow . L'asciugatura del pavimento si spegne.

La temperatura target dell'acqua in uscita durante l'asciugatura del pavimento viene descritta nell'immagine sottostante:



10.7.13 RIAVVIO AUTOM.

La funzione di RIAVVIO AUTOM. consente di selezionare se l'unità riapplica le impostazioni dell'interfaccia utente nel momento in cui ritorna la corrente dopo un'interruzione dell'alimentazione.

Andare su \mathbb{E} > PER SERVIZIO ASSISTENZA > 13. RIAVVIO AUTOM.

13 RIAVVIO AUTOM.	
13.1 MODO FREDDO/CALDO	Sì
13.2 MODO ACS	NO
<input type="button" value="↕ MODIFICA"/> <input type="button" value="→"/>	

La funzione RIAVVIO AUTOM. riapplica le impostazioni dell'interfaccia utente al momento dell'interruzione dell'alimentazione. Se questa funzione è disabilitata, quando torna la corrente dopo un'interruzione dell'alimentazione, l'unità non si riavvia automaticamente.

10.7.14 LIMITAZIONE INGRESSO POTENZA

Come impostare la LIMITAZIONE INGRESSO ALIMENTAZIONE

Andare su > PER SERVIZIO ASSISTENZA > 14. LIMITAZIONE POTENZA ASSORBITA

14 LIMITE POTENZA ASSORBITA	
14.1 LIMITE POTENZA ASSORBITA	0

10.7.15 DEFINIZ. INGRESSO

Come impostare la DEFINIZ. INGRESSO

Andare su > PER SERVIZIO ASSISTENZA > 15.DEFINIZ. INGRESSO

15 DEFINIZ. INGRESSO	
15.1 M1 M2	REMOTO
15.2 SMART GRID	NO
15.3 Tw2	NO
15.4 Tbt1	NO
15.5 Tbt2	HMI

15 DEFINIZ. INGRESSO	
15.6 Ta	HMI
15.7 Ta-adj	-2°C
15.8 INPUT SOL.	NO
15.9 LUNG. TUBO F	< 10 m
15.10 RT/Ta_PCB	NO

15 DEFINIZ. INGRESSO	
15.11 PUMP_I MODALITÀ SILENZ.	NO
15.12 DFT1/DFT2	SBRINAMENTO

10.7.16 SET CASCATA

Come impostare il SET CASCATA

Andare su > PER SERVIZIO ASSISTENZA > 16. IMP. CASC.

16 IMP. CASC.	
16.1 PER_START	20%
16.2 TIME_ADJUST	5 MIN
16.3 RIPR. INDIR.	FF

Dopo aver impostato l'indirizzo, è necessario premere il tasto "" per confermare.

L'indirizzo "FF" è un codice di indirizzo non valido.

10.7.17 INDIRIZZO HMI IMPOSTATO

Come impostare il INDIRIZZO HMI IMPOSTATO

Andare su > PER SERVIZIO ASSISTENZA > 17.IMP. INDIR. HMI

17 IMP. INDIR. HMI	
17.1 IMPOSTAZIONI HMI	MASTER
17.2 INDIRIZZO HMI DA BMS	0
17.3 STOP BIT	

Quando HMI SET è impostato su SLAVE, il regolatore può solo commutare la modalità di funzionamento, accendere o spegnere, impostare il temperato e non può impostare altri parametri e funzioni.

L'indirizzo "FF" è un codice di indirizzo non valido.

10.7.16 Definizione dei parametri

I parametri relativi a questo capitolo sono riportati nella tabella sottostante.

Numero d'ordine	Codice	Stato	Predefinito	Minimo	Massimo	Definizione intervallo	Unità
1.1	MODALITÀ ACS	Abilitare o disabilitare la modalità ACS:0=NO,1=SI	1	0	1	1	/
1.2	DISINFEZIONE	Attivare o disattivare la modalità di disinfezione:0=NO,1=SI	1	0	1	1	/
1.3	PRIORITÀ ACS	Abilitare o disabilitare la modalità priorità ACS:0=NO,1=SI	1	0	1	1	/
1.4	PUMP_D	Abilitare o disabilitare la modalità pompa ACS:0=NO,1=SI	0	0	1	1	/
1.5	IMPOSTAZIONE TEMPO PRIORITÀ ACS	Abilitare o disabilitare il tempo di priorità ACS impostato:0=NO,1=SI	0	0	1	1	/
1.6	dT5_ON	La differenza di temperatura per l'avvio della pompa di calore	10	1	30	1	°C
1.7	dT1S5	Il valore di differenza fra Twout e T5 in modalità DHW	10	5	40	1	°C
1.8	T4DHWMAX	La temperatura ambiente massima che la pompa di calore può gestire per il riscaldamento dell'acqua sanitaria	43	35	43	1	°C
1.9	T4DHWMIN	La temperatura ambiente minima che la pompa di calore può gestire per il riscaldamento dell'acqua sanitaria	-10	-25	30	1	°C
1.10	t_INTERVAI_DHW	L'intervallo di tempo di avvio del compressore in modalità ACS.	5	5	30	1	MIN
1.11	dT5_TBH_OFF	La differenza di temperatura tra T5 e T5S che spegne il riscaldatore del booster.	5	0	10	1	°C
1.12	T4_TBH_ON	La temperatura esterna più alta alla quale il TBH può funzionare.	5	-5	50	1	°C
1.13	t_TBH_DELAY	Il tempo di funzionamento del compressore prima di avviare il riscaldatore del booster	30	0	240	5	MIN
1.14	T5S_DISINFECT	La temperatura di destinazione dell'acqua nel serbatoio dell'acqua calda sanitaria nella funzione DISINFEZIONE.	65	60	70	1	°C
1.15	t_DI_HIGHTEMP.	Il tempo di permanenza della temperatura più alta dell'acqua nel serbatoio dell'acqua calda sanitaria nella funzione DISINFEZIONE	15	5	60	5	MIN
1.16	t_DI_MAX	Il tempo massimo di durata della disinfezione	210	90	300	5	MIN
1.17	t_DHWHP_RESTRICT	Il tempo di funzionamento per il riscaldamento/raffreddamento dello spazio.	30	10	600	5	MIN
1.18	t_DHWHP_MAX	Il periodo massimo di funzionamento continuo della pompa di calore in modalità ACS PRIORITY.	90	10	600	5	MIN
1.19	TIMER PUMP_D	Abilitare o disabilitare il funzionamento della pompa ACS come temporizzato e continua a funzionare per TEMP FUNZ. POMPA: 0=NO,1=SI	1	0	1	1	/
1.20	TEMPO FUNZ.PUMP_D	Il tempo sicuro durante il quale la pompa ACS continua a funzionare per	5	5	120	1	MIN
1.21	DISINFEZIONE PUMP_D	Abilitare o disabilitare il funzionamento della pompa ACS quando l'unità è in modalità di disinfezione e T5≥T5S_DI-2:0=NO,1=SI	1	0	1	1	/
2.1	MODALITÀ RAFFRESCAMENTO	Abilitare o disabilitare la modalità di raffreddamento:0=NO,1=SI	1	0	1	1	/
2.2	t_T4_FRESH_C	Il tempo di aggiornamento delle curve climatiche per la modalità di raffreddamento	0,5	0,5	6	0,5	ore
2.3	T4CMAX	La temperatura ambiente più alta per la modalità di raffreddamento	52	35	52	1	°C
2.4	T4CMIN	La temperatura ambiente di funzionamento più bassa per la modalità di raffreddamento	10	-5	25	1	°C
2.5	dT1SC	la differenza di temperatura per l'avvio della pompa di calore(T1) 5	5	2	10	1	°C
2.6	dTSC	la differenza di temperatura per l'avvio della pompa di calore(Ta) 2	2	1	10	1	°C
2.8	T1SetC1	La temperatura di impostazione 1 delle curve climatiche per la modalità di raffreddamento.	10	5	25	1	°C
2.9	T1SetC2	La temperatura di impostazione 2 delle curve climatiche per la modalità di raffreddamento.	16	5	25	1	°C
2.10	T4C1	La temperatura ambiente 1 delle curve climatiche per la modalità di raffreddamento.	35	-5	46	1	°C
2.11	T4C2	La temperatura ambiente 2 delle curve climatiche per la modalità di raffreddamento.	25	-5	46	1	°C
2.12	ZONE1 C-EMISSION	Il tipo di fine zona1 per la modalità di raffreddamento: 0=FCU (ventilconvettore), 1=RAD.(radiatore), 2=FLH(riscaldamento a pavimento)	0	0	2	1	/
2.13	ZONE2 C-EMISSION	Il tipo di fine zona2 per la modalità di raffreddamento: 0=FCU (ventilconvettore), 1=RAD.(radiatore), 2=FLH(riscaldamento a pavimento)	0	0	2	1	/

3.1	MODALITÀ RISCALDAMENTO	Attivare o disattivare la modalità di riscaldamento	1	0	1	1	/
3.2	t_T4_FRESH_H	Il tempo di aggiornamento delle curve climatiche per la modalità di riscaldamento	0,5	0,5	6	0,5	ore
3.3	T4HMAX	La temperatura ambiente massima di funzionamento per la modalità di riscaldamento	25	20	35	1	°C
3.4	T4HMIN	La temperatura ambiente minima di funzionamento per la modalità di riscaldamento	-15	-25	30	1	°C
3.5	dT1SH	La differenza di temperatura per l'avvio dell'unità (T1)	5	2	20	1	°C
3.6	dTSH	La differenza di temperatura per l'avvio dell'unità (Ta)	2	1	10	1	°C
3.8	T1SetH1	La temperatura di impostazione 1 delle curve climatiche per la modalità di riscaldamento	35	25	65	1	°C
3.9	T1SetH2	La temperatura di impostazione 2 delle curve climatiche per la modalità di riscaldamento	28	25	65	1	°C
3.10	T4H1	La temperatura ambiente 1 delle curve climatiche per la modalità di riscaldamento	-5	-25	35	1	°C
3.11	T4H2	La temperatura ambiente 2 delle curve climatiche per la modalità di riscaldamento	7	-25	35	1	°C
3.12	EMISSIONE-H ZONA 1	Il tipo di fine zona1 per la modalità di riscaldamento:0=FCU(ventilconvettore), 1=RAD.(radiatore), 2=FLH(riscaldamento a pavimento)	1	0	2	1	/
3.13	EMISSIONE-H ZONA 2	Il tipo di fine zona2 per la modalità di riscaldamento:0=FCU(ventilconvettore), 1=RAD.(radiatore), 2=FLH(riscaldamento a pavimento)	2	0	2	1	/
3.14	t_DELAY_PUMP	Il tempo di ritardo per l'arresto della pompa dell'acqua dopo l'arresto del compressore	2	0,5	20	0,5	MIN
4.1	T4AUTOCMIN	La temperatura ambiente minima di funzionamento per il raffreddamento in modalità automatica	25	20	29	1	°C
4.2	T4AUTOHMAX	La temperatura ambiente massima di funzionamento per il riscaldamento in modalità automatica	17	10	17	1	°C
5.1	TEMP. DEL FLUSSO DELL'ACQUA	Abilitare o disabilitare la TEMP. FLUSSO ACQUA: 0=NO,1=SI	1	0	1	1	/
5.2	TEMP. STANZA	Abilitare o disabilitare la TEMP. AMBIENTE:0=NO,1=SI	0	0	1	1	/
5.3	DOPPIA ZONA	Abilitare o disabilitare il TERMOSTATO AMB. DUE ZONE:0=NO,1=SI	0	0	1	1	/
6.1	TERMOSTATO AMBIENTE	Lo stile del termostato ambiente 0=NON,1=MODO SET,2=UNA ZONA,3=DOPPIA ZONA	0	0	3	1	/
7.1	dT1_IBH_ON	La differenza di temperatura tra T1S e T1 per l'avvio del riscaldatore di backup.	5	2	10	1	°C
7.2	t_IBH_DELAY	Il tempo di funzionamento del compressore prima dell'accensione del primo riscaldatore di backup	30	15	120	5	MIN
7.3	T4_IBH_ON	La temperatura ambiente per l'avvio del riscaldatore di backup	-5	-15	30	1	°C
7.4	dT1_AHS_ON	La differenza di temperatura tra T1S e T1 per l'accensione della fonte di riscaldamento supplementare	5	2	20	1	°C
7.5	t_AHS_DELAY	Il tempo di funzionamento del compressore prima di avviare la fonte di riscaldamento supplementare	30	5	120	5	MIN
7.6	T4_AHS_ON	La temperatura ambiente per l'avvio della fonte di riscaldamento supplementare	-5	-15	30	1	°C
7.7	IBH_LOCATE	Posizione di installazione IBH/AHS ANEL.TUBO=0; SERBATOIO BUFFER=1	0	0	0	0	°C
7.8	P_IBH1	Ingresso di alimentazione di IBH1	0	0	20	0,5	kW
7.9	P_IBH2	Ingresso di alimentazione di IBH2	0	0	20	0,5	kW
7.10	P_TBH	Ingresso di alimentazione di TBH	2	0	20	0,5	kW
8.1	T1S_H.A_H	La temperatura target dell'acqua in uscita per il riscaldamento degli ambienti quando si è in modalità vacanza fuori casa	25	20	25	1	°C
8.2	T5S_H.A_DHW	La temperatura target dell'acqua in uscita per il riscaldamento dell'acqua calda sanitaria in modalità fuori casa-vacanza	25	20	25	1	°C
12.1	PRERISCALDAMENTO PER PAVIMENTO T1S	La temperatura di impostazione dell'acqua in uscita durante il primo preriscaldamento del pavimento	25	25	35	1	°C
12.3	t_FIRSTFH	L'ultimo tempo per il preriscaldamento del pavimento	72	48	96	12	ORA

12.4	t_SECCOSU	Il giorno del riscaldamento durante l'asciugatura del pavimento	8	4	15	1	giorno
12.5	T_PICCOALTO	I giorni di permanenza dell'alta temperatura durante l'asciugatura del pavimento	5	3	7	1	giorno
12.6	T_SECCOGIÙ	Il giorno del calo della temperatura durante l'asciugatura del pavimento	5	4	15	1	giorno
12.7	T_PICCOSECCO	La temperatura target di picco del flusso d'acqua durante l'asciugatura del pavimento	45	30	55	1	°C
12.8	ORA DI INIZIO	Il tempo di inizio dell'asciugatura del pavimento	Ora:l'ora attuale (non all'ora +1, all'ora +2) Minuto:00	0:00	23:30	1/30	h/min
12.9	DATA DI INIZIO	La data di inizio dell'asciugatura del pavimento	La data attuale	1/1/2000	31/12/2099	1/1/2001	d/m/y
13.1	RIAVVIO AUTOM. MODO FREDDO/CALDO	Abilitare o disabilitare la modalità di riavvio automatico di raffreddamento/riscaldamento. 0=NO,1=SI	1	0	1	1	/
13.2	RIAVVIO AUTOM. MODO ACS	Abilitare o disabilitare la modalità di riavvio automatico ACS.0=NO,1=SI	1	0	1	1	/
14.1	RIAVVIO AUTOM. MODO FREDDO/CALDO	Il tipo di limitazione di ingresso di corrente, 0=NON,1~8=TIPO 1~8	0	0	8	1	/
15.1	M1 M2	Definire la funzione dell'interruttore M1M2; 0= TELECOMANDO ON/OFF,1= TBH ON/OFF,2= AHS ON/OFF	0	0	2	1	/
15.2	SMART GRID	Abilitare o disabilitare la SMART GRID; 0=NO,1=SI	0	0	1	1	/
15.3	Tw2	Abilitare o disabilitare T1b(Tw 2); 0=NO,1=SI	0	0	1	1	/
15.4	Tbt1	Abilitare o disabilitare Tbt1; 0=NO,1=SI	0	0	1	1	/
15.5	Tbt2	Abilitare o disabilitare Tbt2; 0=NO,1=SI	0	0	1	1	/
15.6	Ta	Abilitare o disabilitare Ta; 0=NO,1=SI	0	0	1	1	/
15.7	Ta-adj	Il valore corretto di Ta su controller cablato	-2	-10	10	1	°C
15.8	INPUT SOL.	Scegliere INPUT SOL.; 0=NO, 1=CN18T solar, 2=CN11SL1SL2	0	0	2	1	/
15.9	LUNG. TUBO F	Scegliere la lunghezza complessiva del tubo del liquido (LUNG. TUBO F); 0=LUNG. TUBO F <10m, 1=LUNG. TUBO F ≥10m	0	0	1	1	/
15.10	RT/Ta_PCB	Abilitare o disabilitare RT/Ta_PCB; 0=NO, 1=SI	0	0	1	1	/
15.11	PUMP_I MODALITÀ SILENZ.	Attivare o disattivare POMPA I MOD. SILENZ. 0=NO, 1=SI	0	0	1	1	/
15.12	DFT1/DFT2	Funzione porta DFT1/DFT2: 0=SBRINAMENTO 1=ALLARME	0	0	1	1	/
16.1	PER_START	Percentuale di avvio di più unità	10	10	100	10	%
16.2	TIME_ADJUST	Tempo di regolazione per l'aggiunta e l'eliminazione di unità	5	1	60	1	MIN
16.3	RESET INDIRIZZO	Resettare il codice indirizzo dell'unità	FF	0	15	1	/
17.1	IMPOSTAZIONI HMI	Scegliere l'HMI; 0=MASTER, 1=SLAVE.	0	0	1	1	/
17.2	INDIRIZZO HMI DA BMS	Impostare il codice indirizzo HMI per BMS	1	1	16	1	/
17.3	STOP BIT	HMI stop bit	1	1	2	1	/

NOTA

15.12 La funzione ALLARME DFT1/DFT2 può essere valida solo con la versione software IDU superiore a V99.

11 MODALITÀ TEST E CONTROLLI FINALI

L'installatore è tenuto a verificare il corretto funzionamento dell'unità dopo l'installazione.

11.1 Controlli finali

Prima di accendere l'apparecchio, leggere le seguenti raccomandazioni:

- Quando l'installazione completa e tutte le impostazioni necessarie sono state effettuate, chiudere tutti i pannelli frontali dell'unità e rimontare il coperchio dell'unità.
- Il pannello di servizio del quadro elettrico può essere aperto solo da un elettricista qualificato per

NOTA

Che durante il primo periodo di funzionamento dell'unità, la potenza richiesta può essere superiore a quella indicata sulla targhetta dell'unità. Questo fenomeno ha origine dal compressore che deve trascorrere un periodo di 50 ore di funzionamento prima di raggiungere un funzionamento regolare e un consumo di energia stabile.

11.2 Funzionamento di prova (manuale)

Se necessario, l'installatore può eseguire in qualsiasi momento un'operazione di prova manuale per verificare il corretto funzionamento dello spurgo dell'aria, del riscaldamento, del raffreddamento e del riscaldamento dell'acqua sanitaria, vedere 10.7 Impostazioni di campo/MODO TEST.

12 MANUTENZIONE E SERVIZIO

Per garantire una disponibilità ottimale dell'unità, è necessario effettuare ad intervalli regolari una serie di controlli e ispezioni sull'unità e sul cablaggio di campo.

Questa manutenzione deve essere effettuata dal vostro tecnico locale.

PERICOLO

SCOSSA ELETTRICA

- Prima di effettuare qualsiasi attività di manutenzione o riparazione, è necessario spegnere l'alimentazione sul pannello di alimentazione.
- Non toccare alcuna parte sotto tensione per 10 minuti dopo lo spegnimento dell'alimentazione.
- Il riscaldatore a manovella del compressore può funzionare anche in standby.
- Si prega di notare che alcune sezioni della scatola delle componenti elettriche sono calde.
- È vietato toccare le parti conduttive.
- Vietare di sciacquare l'unità. Questa operazione potrebbe causare scosse elettriche o incendi.
- Vietare di lasciare l'unità incustodita quando il pannello di servizio viene rimosso.

I seguenti controlli devono essere effettuati almeno una volta all'anno da una persona qualificata.

- Pressione dell'acqua
Controllare la pressione dell'acqua: se è inferiore a 1 bar, riempire l'impianto di acqua.
 - Filtro dell'acqua
Pulire il filtro dell'acqua.
 - Valvola di sovrappressione dell'acqua
Controllare il corretto funzionamento della valvola di sovrappressione ruotando la manopola nera sulla valvola in senso antiorario:
 - Se non si sente un clacson, contattare il proprio rivenditore locale.
 - Nel caso in cui l'acqua continui a fuoriuscire dall'unità, chiudere prima le valvole di intercettazione di ingresso e di uscita dell'acqua e poi contattare il rivenditore locale.
 - Tubo flessibile della valvola di scarico della pressione
Controllare che il tubo flessibile della valvola di scarico della pressione sia posizionato in modo appropriato per scaricare l'acqua.
 - Coperchio di isolamento del vaso del riscaldatore di backup
Controllare che il coperchio di isolamento del riscaldatore di backup sia fissato saldamente intorno al contenitore del riscaldatore di backup.
 - Valvola di sovrappressione dell'accumulatore dell'acqua calda sanitaria (alimentazione campo) Vale solo per impianti con accumulatore dell'acqua calda sanitaria. Controllare il corretto funzionamento della valvola di sovrappressione sul serbatoio dell'acqua calda sanitaria.
 - Riscaldatore del boiler dell'acqua calda sanitaria
Vale solo per impianti con serbatoio dell'acqua calda sanitaria. Si consiglia di rimuovere l'accumulo di calcare sul riscaldatore del booster per prolungarne la durata, soprattutto nelle regioni con acqua dura. Per fare ciò, svuotare l'accumulatore dell'acqua calda sanitaria, rimuovere il riscaldatore del booster dall'accumulatore dell'acqua calda sanitaria e immergerlo in un secchio (o simile) con un prodotto per la rimozione del calcare per 24 ore.
 - Scatola interruttori unità
 - Eseguire un'accurata ispezione visiva della scatola dell'interruttore e cercare difetti evidenti come connessioni allentate o cablaggio difettoso.
 - Controllare il corretto funzionamento dei contattori con un ohmmetro. Tutti i contatti di questi contattori devono essere in posizione aperta.
- Uso di glicole (Cfr. 9.4.4 Protezione antigelo del circuito dell'acqua/Protezione antigelo con glicole) Documentare la concentrazione di glicole e il valore del pH nel sistema almeno una volta all'anno.
- Un valore di PH inferiore a 8,0 indica che una parte significativa dell'inibitore è stata esaurita e che è necessario aggiungere altro inibitore.
 - Quando il valore di PH è inferiore a 7,0 allora si è verificata l'ossidazione del glicole, il sistema deve essere drenato e risciacquato accuratamente prima che si verifichino gravi danni.

Assicurarsi che lo smaltimento della soluzione di glicole avvenga in conformità con le leggi e i regolamenti locali in materia.

13 RISOLUZIONE DEI PROBLEMI

Questa sezione fornisce informazioni utili per la diagnosi e la correzione di alcuni problemi che possono verificarsi nell'unità.

Questa risoluzione dei problemi e le relative azioni correttive possono essere eseguite solo dal vostro tecnico locale.

13.1 Linee guida generali

Prima di iniziare la procedura di risoluzione dei problemi, eseguire un'accurata ispezione visiva dell'unità e cercare difetti evidenti come connessioni allentate o cablaggio difettoso.

AVVERTENZA

Quando si effettua un'ispezione sulla scatola degli interruttori dell'unità, assicurarsi sempre che l'interruttore principale dell'unità sia spento.

Quando è stato attivato un dispositivo di sicurezza, arrestare l'unità e scoprire perché il dispositivo di sicurezza è stato attivato prima di resettarlo. In nessun caso i dispositivi di sicurezza possono essere collegati o modificati ad un valore diverso da quello impostato in fabbrica. Se non si riesce a trovare la causa del problema, chiamare il rivenditore locale.

Se la valvola di scarico della pressione non funziona correttamente e deve essere sostituita, ricollegare sempre il tubo flessibile collegato alla valvola di scarico della pressione per evitare che l'acqua goccioli fuori dall'unità!

NOTA

Per i problemi relativi al kit solare opzionale per il riscaldamento dell'acqua sanitaria, fare riferimento alla risoluzione dei problemi nel Manuale di installazione e uso di tale kit.

13.2 Sintomi generali

Sintomo 1: L'unità è accesa ma non si sta riscaldando o raffreddando come previsto

POSSIBILI CAUSE	AZIONE CORRETTIVA
L'impostazione della temperatura non è corretta.	Controllare il set point del controller. T4HMAX, T4HMIN in modalità riscaldamento. T4CMAX, T4CMIN in modalità freddo. T4DHWMAX, T4DHWWMIN in modalità ACS.
Il flusso d'acqua è troppo basso.	<ul style="list-style-type: none">Controllare che tutte le valvole di spegnimento del circuito dell'acqua siano completamente aperte.Controllare se il filtro dell'acqua deve essere pulito.Assicurarsi che non vi sia aria nel sistema (aria di spurgo).Controllare sul manometro che la pressione dell'acqua sia sufficiente. La pressione dell'acqua deve essere > 1 bar (l'acqua è fredda).Assicurarsi che il vaso di espansione non sia rotto.Controllare che la resistenza nel circuito dell'acqua non sia troppo elevata per la pompa.
Il volume dell'acqua nell'impianto è troppo basso.	Assicurarsi che il volume d'acqua nell'impianto sia superiore al valore minimo richiesto (cfr. "9.4 Tubazione dell'acqua/Controlli della pre-pressione del volume d'acqua e del vaso di espansione").

Sintomo 2: L'unità è accesa ma il compressore non si avvia (riscaldamento degli ambienti o riscaldamento dell'acqua sanitaria)

POSSIBILI CAUSE	AZIONE CORRETTIVA
L'apparecchio deve avviarsi fuori dal suo range di funzionamento (la temperatura dell'acqua è troppo bassa).	In caso di bassa temperatura dell'acqua, il sistema utilizza il riscaldatore di backup per raggiungere prima la temperatura minima dell'acqua (12°C). <ul style="list-style-type: none">Controllare che l'alimentazione del riscaldatore di backup sia corretta.Controllare che il fusibile termico del riscaldatore di backup sia chiuso.Controllare che la protezione termica del riscaldatore di backup non sia attivata.Controllare che i contattori del riscaldatore di backup non siano rotti.

Sintomo 3: La pompa fa rumore (cavitazione)

POSSIBILI CAUSE	AZIONE CORRETTIVA
C'è dell'aria nel sistema.	Spurgare l'aria.
La pressione dell'acqua all'ingresso della pompa è troppo bassa.	<ul style="list-style-type: none"> Controllare sul manometro che la pressione dell'acqua sia sufficiente. La pressione dell'acqua deve essere > 1 bar (l'acqua è fredda). Controllare che il manometro non sia rotto. Controllare che il vaso di espansione non sia rotto. Controllare che la regolazione della pre-p pressione del vaso d'espansione sia corretta (cfr. "9.4 Tubazione dell'acqua/Controlli della pre-p pressione del volume d'acqua e del vaso di espansione").

Sintomo 4: La valvola di scarico della pressione dell'acqua si apre

POSSIBILI CAUSE	AZIONE CORRETTIVA
Il vaso di espansione è rotto.	Sostituire il vaso di espansione.
La pressione dell'acqua di riempimento nell'impianto è superiore a 0,3MPa.	Assicuratevi che la pressione dell'acqua di riempimento nell'impianto sia di circa 0,15~0,20 MPa (cfr. "9.4 Tubazione dell'acqua/Controlli della pre-p pressione del volume d'acqua e del vaso di espansione").

Sintomo 5: La valvola di scarico della pressione dell'acqua perde

POSSIBILI CAUSE	AZIONE CORRETTIVA
La sporcizia blocca l'uscita della valvola di scarico della pressione dell'acqua.	<p>Controllare il corretto funzionamento della valvola di sicurezza ruotando la manopola rossa sulla valvola in senso antiorario:</p> <ul style="list-style-type: none"> Se non si sente un clacson, contattare il proprio rivenditore locale. Nel caso in cui l'acqua continui a fuoriuscire dall'unità, chiudere prima le valvole di intercettazione di ingresso e di uscita dell'acqua e poi contattare il rivenditore locale.

Sintomo 6: Carenza di capacità di riscaldamento degli ambienti a basse temperature esterne

POSSIBILI CAUSE	AZIONE CORRETTIVA
Il funzionamento del riscaldatore di backup non è attivato.	Controllare che la voce "ALTRA FONTE RISCALDAMENTO/RISCALD. RISERVA" sia abilitata, cfr. "10.7 Impostazioni di campo". Controllare se il protettore termico del riscaldatore di backup è stato attivato o meno (vedi "Componenti di controllo per il riscaldatore di backup (IBH) "). Controllare se il riscaldatore booster è in funzione, il riscaldatore di backup e il riscaldatore booster non possono funzionare contemporaneamente.
Un'eccessiva capacità della pompa di calore viene utilizzata per il riscaldamento dell'acqua calda sanitaria (vale solo per gli impianti con serbatoio dell'acqua calda sanitaria).	<p>Controllare che "t_DHWHP_MAX" e "t_DHWHP_RESTRICT" siano configurati in modo appropriato:</p> <ul style="list-style-type: none"> Assicurarsi che la "PRIORITÀ ACS" nell'interfaccia utente sia disabilitata. Attivare il "T4_TBH_ON" nell'interfaccia utente/PER SERVIZIO ASSISTENZA per attivare il booster per il riscaldamento dell'acqua sanitaria.

Sintomo 7: La modalità di riscaldamento non può passare immediatamente alla modalità ACS

POSSIBILI CAUSE	AZIONE CORRETTIVA
Il volume del serbatoio è troppo piccolo e la posizione della sonda di temperatura dell'acqua non è sufficientemente alta	<ul style="list-style-type: none"> Impostare "dT1S5" su 20°C, e impostare "t_DHWHP_RESTRICT" sul valore minimo. Impostare dT1SH su 2°C. Abilitare il TBH, e il TBH dovrebbe essere controllato dall'unità esterna. Se è disponibile l'AHS (boiler), accendere prima la caldaia, se il requisito per l'accensione della pompa di calore viene soddisfatto, la pompa di calore si accenderà. Se sia TBH che AHS non sono disponibili, provare a modificare la posizione della sonda T5.

Sintomo 8: La modalità ACS non può passare immediatamente alla modalità Riscaldamento

POSSIBILI CAUSE	AZIONE CORRETTIVA
Scambiatore di calore per il riscaldamento degli ambienti non sufficientemente grande	<ul style="list-style-type: none"> • mpostare "t_DHWHP_MAX" sul valore minimo, il valore suggerito è 60min. • Se la pompa di circolazione fuori dall'unità non è controllata dall'unità, provare a collegarla all'unità. • Aggiungere una valvola a 3 vie all'ingresso del ventilconvettore per garantire un flusso d'acqua sufficiente.
Il carico di riscaldamento degli ambienti è piccolo	Normale, non serve riscaldamento
La funzione di disinfezione è abilitata ma senza TBH	<ul style="list-style-type: none"> • Disattivare la funzione di disinfezione • aggiungere TBH o AHS per la modalità ACS
Attivare manualmente la funzione FAST WATER (ACQUA VELOCE), dopo che l'acqua calda soddisfa i requisiti, la pompa di calore non riesce a passare alla modalità di condizionamento in tempo quando il condizionatore d'aria è richiesto	Disattivare manualmente la funzione ACQUA VELOCE
Quando la temperatura ambiente è bassa, l'acqua calda non è sufficiente e l'AHS non viene azionato o viene azionato in ritardo	<ul style="list-style-type: none"> • Impostare "T4DHWMIN", il valore suggerito è ≥ -5 °C • Impostare "T4_TBH_ON", il valore suggerito è ≥ 5 °C
Priorità modalità ACS	Se c'è un collegamento AHS o IBH all'unità, quando l'unità esterna si guasta, l'unità interna deve funzionare in modalità ACS fino a quando la temperatura dell'acqua non raggiungerà la temperatura impostata prima di passare alla modalità riscaldamento.

Sintomo 9: La pompa di calore in modalità ACS interrompe il funzionamento ma il setpoint non viene raggiunto, il riscaldamento degli ambienti richiede calore ma l'unità rimane in modalità ACS

POSSIBILI CAUSE	AZIONE CORRETTIVA
Superficie della bobina nel serbatoio non sufficientemente grande	La stessa soluzione per il Sintomo 7
TBH o AHS non disponibili	La pompa di calore rimane in modalità ACS fino al raggiungimento di "t_DHWHP_MAX" o del setpoint. Aggiungere TBH o AHS per la modalità ACS; TBH e AHS dovrebbero essere controllati dall'unità.

13.3 Parametri di funzionamento

Questo menu è destinato all'installatore o al tecnico dell'assistenza che controlla i parametri operativi.

- Sulla home page, andare su "☰">"PARAMETRI DI FUNZIONAMENTO".
- Premere "↔". Ci sono nove pagine per i parametri di funzionamento, come di seguito indicato. Premere "▼", "▲" per scorrere.
- Premere "▶" e "◀" per verificare il parametro di funzionamento delle unità slave in un sistema a cascata. Il codice indirizzo nell'angolo superiore destro passerà da "#00" a "#01", "#02" ecc. di conseguenza

PARAMETRI DI FUNZIONAMENTO #01	
NUMERO UNITÀ ONLINE	1
MODO FUNZIONAMENTO	FREDDO
STATO SV1	ON
STATO SV2	OFF
STATO SV3	OFF
PUMP-I	ON
◀ INDIR.	1/9 ▶

PARAMETRI DI FUNZIONAMENTO #01	
POMP-O	OFF
POMP-C	OFF
POMP-S	OFF
POMP-D	OFF
RISC. RISER. TUBO	OFF
RISC. RISER. SERB.	ON
◀ INDIR.	2/9 ▶

PARAMETRI DI FUNZIONAMENTO #01	
BOILER GAS	OFF
T1 TEMP. ACQUA USCITA	35°C
FLUSSO ACQUA	1,72 m³/h
CAPAC. POM. CALORE	11,52 kW
CONSUMO ENER.	1000 kWh
Ta TEM. AMB.	25°C
◀ INDIR.	3/9 ▶

PARAMETRI DI FUNZIONAMENTO #01	
T5 TEMP. ACQUA ACC. ACS	53°C
Tw2 TEMP. ACQUA CIRCUIT2	35°C
T1S' C1 TEMP. CURVA CLIM.	35°C
T1S2' C2 TEMP. CURVA CLIM.	35°C
TW_O TEMP. ACQUA OUT SP	35°C
TW_I TEMP. ACQUA IN SP	30°C
◀ INDIR.	4/9 ▶

PARAMETRI DI FUNZIONAMENTO #01	
Tbtu BUFFERTANK_UP TEMP.	35°C
Tbti BUFFERTANK_LOW TEMP.	35°C
SOFTWARE IDU	01-09-2019V01
◀ INDIR.	5/9 ▶

PARAMETRI DI FUNZIONAMENTO #01	
MOD. ODU	6 kW
CORR. COMP.	12 A
FREQ. COMP.	24 Hz
TEM. AT.COMP.	54 MIN
TEM. AT. TOT. COMP.	1000Hrs
APERTURA VALV. ESPANS.	200P
◀ INDIR.	6/9 ▶

PARAMETRI DI FUNZIONAMENTO #01	
VELOC. VENTIL.	600 GIRI /MIN
FREQUEN. IDEALE IDU	46 Hz
TIPO LIMITE FREQ.	5
TENSIONE ALIMENTAZIONE	230 V
TENSIONE GENER. CC	420V
ALIM. GENERATORE CC	18 A
INDIR.	7/9

PARAMETRI DI FUNZIONAMENTO #01	
TW_O TEMP. ACQUA OUT SP	35°C
TW_I TEMP. ACQUA IN SP	30°C
T2 TEMP. REFR. USCITA SP	35°C
T2B TEMP. REFR. IN SP	35°C
Th TEMP. ASPIR. COMP.	5°C
Th TEMP. SCARICO COMP.	75°C
INDIR.	8/9

PARAMETRI DI FUNZIONAMENTO #01	
T3 TEMP. SCARICO EST.	5°C
T4 TEMP. ARIA ESTERNA	5°C
TEMP. MODULO TF	55°C
P1 PRESS. COMP.	2300 kPa
SOFTWARE ODU	01-09-2018V01
SOFTWARE HMI	01-09-2018V01
INDIR.	9/9

NOTA

Il parametro di consumo di corrente è preparatorio; alcuni parametri non verranno attivati nel sistema; il parametro indicherà "--"

La capacità della pompa di calore è indicata solo come riferimento e non va utilizzata per valutare l'efficienza dell'unità. La precisione del sensore è di ± 1 °C .

I parametri di velocità del flusso sono calcolati in base ai parametri di funzionamento della pompa. Lo scostamento cambia a seconda delle velocità del flusso. Lo scostamento massimo è pari al 25%.

13.4 Codici di errore

Quando viene attivato un dispositivo di sicurezza, sull'interfaccia utente viene visualizzato un codice di errore.

La tabella sottostante presenta un elenco di tutti gli errori e delle azioni correttive.

Resettare la sicurezza spegnendo e riaccendendo l'unità.

Nel caso in cui questa procedura di ripristino della sicurezza non abbia successo, contattare il proprio rivenditore locale.

CODICE ERRORE	ANOMALIA DI FUNZIONAMENTO O PROTEZIONE	CAUSA DEL GUASTO E AZIONE CORRETTIVA
E0	Guasto flusso acqua (E8 visualizzato 3 volte)	<ol style="list-style-type: none"> 1. Il circuito del cavo è collegato in cortocircuito o aperto. Ricollegare correttamente il cavo. 2. La portata d'acqua è troppo bassa. 3. Il flussostato dell'acqua è guasto, l'interruttore si apre o si chiude continuamente, sostituire il flussostato dell'acqua.
E1	Perdita di fase oppure cavo neutro e il cavo sotto tensione sono collegati invertiti.	<ol style="list-style-type: none"> 1. Controllare che i cavi di alimentazione siano collegati in modo stabile, al fine di evitare perdite di fase. 2. Controllare la sequenza dei cavi di alimentazione, cambiare la sequenza di due dei tre cavi di alimentazione.
E2	Guasto di comunicazione tra il Controller e la scheda di controllo principale del modulo idraulico	<ol style="list-style-type: none"> 1. Il cavo non si collega tra il controller cablato e l'unità. Collegare il cavo. 2. La sequenza dei cavi di comunicazione non è corretta. Ricollegare il cavo nella giusta sequenza. 3. Verificare che ci sia un alto campo magnetico o che ci siano interferenze dovute all'alta potenza, ad esempio ascensori, trasformatori di potenza di grandi dimensioni, ecc. 4. Per aggiungere una barriera per proteggere l'unità o per spostare l'unità in un'altra posizione.
E3	Guasto (T1) sensore temperatura acqua uscita finale.	<ol style="list-style-type: none"> 1. Controllare la resistenza del sensore. 2. Il connettore del sensore T1 è allentato. Ricollegarlo. 3. Il connettore del sensore T1 è bagnato o c'è dell'acqua all'interno. Togliere l'acqua, far asciugare il connettore. Aggiungere adesivo impermeabile. 4. Guasto del sensore T1, sostituire con un nuovo sensore.
E4	Guasto (T5) sensore di temperatura del serbatoio dell'acqua.	<ol style="list-style-type: none"> 1. Controllare la resistenza del sensore. 2. Il connettore del sensore T5 è allentato. Ricollegarlo. 3. Il connettore del sensore T5 è bagnato o c'è dell'acqua. Rimuovere l'acqua, far asciugare il connettore. Aggiungere adesivo impermeabile 4. Guasto del sensore T5, sostituire con un nuovo sensore.

CODICE ERRORE	ANOMALIA DI FUNZIONAMENTO O PROTEZIONE	CAUSA DEL GUASTO E AZIONE CORRETTIVA
E5	Guasto del sensore di temperatura (T3) del refrigerante in uscita dal condensatore .	<ol style="list-style-type: none"> 1. Controllare la resistenza del sensore. 2. Il connettore del sensore T3 è allentato. Ricollegarlo. 3. Il connettore del sensore T3 è bagnato o c'è dell'acqua. Togliere l'acqua, far asciugare il connettore. Aggiungere adesivo impermeabile 4. Guasto del sensore T3, sostituire con un nuovo sensore.
E6	Guasto del sensore temperatura ambiente (T4).	<ol style="list-style-type: none"> 1. Controllare la resistenza del sensore. 2. Il connettore del sensore T4 è allentato. Ricollegarlo. 3. Il connettore del sensore T4 è bagnato o c'è dell'acqua. Togliere l'acqua e far asciugare il connettore. Aggiungere adesivo impermeabile 4. Guasto del sensore T4, sostituire con un nuovo sensore.
E7	Errore del sensore di temperatura del serbatoio di compensazione (Tbt1).	<ol style="list-style-type: none"> 1. Controllare la resistenza del sensore 2. il connettore del sensore Tbt1 è allentato, ricollegarlo. 3. il connettore del sensore Tbt1 è bagnato o c'è acqua dentro, rimuovere l'acqua e far asciugare il connettore. Aggiungere adesivo impermeabile. 4. Guasto del sensore Tbt1, sostituire con un nuovo sensore".
E8	Guasto flusso acqua.	<p>Controllare che tutte le valvole di spegnimento del circuito dell'acqua siano completamente aperte.</p> <ol style="list-style-type: none"> 1. Controllare se il filtro dell'acqua deve essere pulito. 2. Cfr. "9.5 Aggiunta di acqua" 3. Assicurarsi che non vi sia aria nel sistema (aria di spurgo). 4. Controllare sul manometro che la pressione dell'acqua sia sufficiente. La pressione dell'acqua deve essere >1 bar. 5. Controllare che l'impostazione della velocità della pompa sia sulla velocità massima. 6. Assicurarsi che il vaso di espansione non sia rotto. 7. Controllare che la resistenza nel circuito dell'acqua non sia troppo elevata per la pompa (cfr. "Impostazione della velocità della pompa") . 8. Se questo errore si verifica durante lo sbrinamento (durante il riscaldamento degli ambienti o il riscaldamento dell'acqua sanitaria), assicurarsi che l'alimentazione del riscaldatore di backup sia cablata correttamente e che i fusibili non siano bruciati. 9. Controllare che il fusibile della pompa e il fusibile della PCB non siano bruciati.
E9	Guasto del sensore (Th) della temperatura aspirazione compressore.	<ol style="list-style-type: none"> 1. Controllare la resistenza del sensore 2. Il connettore del sensore Th è allentato. Ricollegarlo. 3. Il connettore del sensore Th è bagnato o c'è dell'acqua all'interno. Togliere l'acqua e far asciugare il connettore. Aggiungere adesivo impermeabile 4. Guasto del sensore Th, sostituire con un nuovo sensore.
EA	Guasto del sensore (Tp) della temperatura di scarico del compressore.	<ol style="list-style-type: none"> 1. Controllare la resistenza del sensore 2. Il connettore del sensore Tp è allentato. Ricollegarlo. 3. Il connettore del sensore Tp è bagnato o c'è dell'acqua. Togliere l'acqua e far asciugare il connettore. Aggiungere adesivo impermeabile 4. Guasto del sensore Tp, sostituire con un nuovo sensore.
Eb	Guasto (Tsolar) sensore temperatura pannello solare.	<ol style="list-style-type: none"> 1. Controllare la resistenza del sensore 2. Il connettore del sensore Tsolar è allentato - ricollegarlo. 3. Il connettore del sensore Tsolar è bagnato o c'è acqua all'interno; togliere l'acqua e far asciugare il connettore. Aggiungere adesivo impermeabile. 4. Guasto del sensore Tsolare, sostituire con un nuovo sensore.

CODICE ERRORE	ANOMALIA DI FUNZIONAMENTO O PROTEZIONE	CAUSA DEL GUASTO E AZIONE CORRETTIVA
<i>EC</i>	Guasto (Tbt2) sensore di temperatura bassa serbatoio di bilanciamento.	<ol style="list-style-type: none"> 1. Controllare la resistenza del sensore 2. Il connettore del sensore Tbt2 è allentato - ricollegarlo. 3. Il connettore del sensore Tbt2 è bagnato e c'è acqua all'interno - togliere l'acqua e far asciugare il connettore. Aggiungere un adesivo impermeabile. 4. Sensore del guasto Tbt2, sostituire con un nuovo sensore."
<i>Ed</i>	Guasto (Tw_in) del sensore della temperatura di ingresso acqua dello scambiatore di calore a piastre.	<ol style="list-style-type: none"> 1. Controllare la resistenza del sensore 2. Il connettore del sensore Tw_in è allentato. Ricollegarlo. 3. Il connettore del sensore Tw_in è bagnato o c'è dell'acqua all'interno. Togliere l'acqua, far asciugare il connettore. Aggiungere adesivo impermeabile 4. Guasto del sensore Tw_in, sostituire con un nuovo sensore.
<i>EE</i>	Guasto EEPROM della scheda di controllo principale del modulo idraulico.	<ol style="list-style-type: none"> 1. Il parametro EEprom è un errore, riscrivere i dati EEprom. 2. La componente del chip EEprom è rotta, sostituire una nuova componente del chip EEprom. 3. La scheda di controllo principale del modulo idraulico è rotta, sostituire con una nuova PCB.
<i>bH</i>	Guasto PCB PED	<ol style="list-style-type: none"> 1. Dopo 5 minuti di intervallo di spegnimento, riattivare la corrente e osservare se è possibile ripristinarla; 2. Qualora il ripristino non sia possibile, sostituire la piastra di sicurezza PED, alimentarla nuovamente e osservare se è possibile ripristinarla; 3. Se non può essere recuperata, la scheda del modulo IPM deve essere sostituita.
<i>E7</i>	Protezione alta temperatura del modulo inverter	<ol style="list-style-type: none"> 1. La tensione di alimentazione dell'unità è bassa, aumentare la tensione di alimentazione fino al range richiesto. 2. Lo spazio tra le unità è troppo stretto per lo scambio termico. Aumentare lo spazio tra le unità. 3. Lo scambiatore di calore è sporco o qualcosa è bloccato in superficie. Pulire lo scambiatore di calore o rimuovere l'ostruzione. 4. La ventola non funziona. Il motore della ventola o la ventola sono rotti, sostituire con una nuova ventola o un nuovo motore della ventola. 5. La portata d'acqua è bassa, c'è aria nel sistema, o la testa della pompa non è sufficiente. Rilasciare l'aria e selezionare nuovamente la pompa. 6. Il sensore della temperatura dell'acqua in uscita è allentato o rotto; ricollegarlo o sostituirlo con uno nuovo.
<i>F1</i>	Protezione a bassa tensione del bus CC	<ol style="list-style-type: none"> 1. Controllare l'alimentazione elettrica. 2. Se l'alimentazione è OK, e controllare se la luce LED è OK, controllare la tensione PN, se è 380 V, il problema di solito proviene dalla scheda principale. Inoltre, se la luce è su OFF, scollegare l'alimentazione, controllare l'IGBT, controllare i biossidi, se la tensione non è corretta, la scheda dell'inverter è danneggiata, cambiarla. 3. Se non c'è un problema con IGBT, significa che non ci sono problemi con la scheda dell'inverter. Controllare il ponte di rettificazione per vedere se la tensione della pila ponte è corretta. (Stesso metodo dell'IGBT: scollegare l'alimentazione, controllare se i biossidi sono danneggiati o meno). 4. Di solito, se esiste F1 all'avvio del compressore, la possibile ragione è la scheda principale. Se esiste F1 all'avvio della ventola, può essere dovuto alla scheda dell'inverter.

CODICE ERRORE	ANOMALIA DI FUNZIONAMENTO O PROTEZIONE	CAUSA DEL GUASTO E AZIONE CORRETTIVA
H0	Guasto di comunicazione fra la scheda di controllo principale del modulo idraulico e la scheda di controllo principale PCB B.	<ol style="list-style-type: none"> 1. Il cavo non si collega tra la scheda di controllo principale PCB B e la scheda di controllo principale dell'unità interna. Collegare il cavo. 2. Verificare che ci sia un alto campo magnetico o che ci siano interferenze dovute all'alta potenza, ad esempio ascensori, trasformatori di potenza di grandi dimensioni, ecc. Per aggiungere una barriera per proteggere l'unità o per spostare l'unità in un'altra posizione.
H1	Guasto di comunicazione tra il modulo inverter PCB A e la scheda di controllo principale PCB B	<ol style="list-style-type: none"> 1. Se c'è alimentazione collegata alla scheda PCB e alla scheda azionata. Controllare che la spia del modulo del circuito stampato del modulo dell'inverter sia accesa o spenta. Se la luce è spenta, ricollegare il cavo di alimentazione. 2. Se la luce è accesa, controllare il collegamento del filo tra il PCB del modulo dell'inverter e il PCB della scheda di controllo principale, se il filo si allenta o si rompe, ricollegare il filo o cambiare un nuovo filo. 3. Sostituire di volta in volta con una nuova PCB principale e una scheda guidata.
H2	Guasto del sensore di temperatura (T2) (tubo liquido) uscita del refrigerante dello scambiatore di calore a piastre.	<ol style="list-style-type: none"> 1. Controllare la resistenza del sensore 2. Il connettore del sensore T2 è allentato. Ricollegarlo. 3. Il connettore del sensore T2 è bagnato o c'è dell'acqua all'interno. Togliere l'acqua e far asciugare il connettore. Aggiungere adesivo impermeabile 4. Guasto del sensore T2, sostituire con un nuovo sensore.
H3	Guasto (T2B) del sensore di temperatura (tubo del gas) uscita refrigerante dello scambiatore di calore a piastre.	<ol style="list-style-type: none"> 1. Controllare la resistenza del sensore 2. Il connettore del sensore T2B è allentato. Ricollegarlo. 3. Il connettore del sensore T2B è bagnato o c'è dell'acqua all'interno. Togliere l'acqua e far asciugare il connettore. Aggiungere adesivo impermeabile 4. Guasto del sensore T2B, sostituire con un nuovo sensore.
H4	Tre volte protezione L0/L1	Lo stesso vale per P6
H5	Guasto del sensore di temperatura ambiente (Ta)	<ol style="list-style-type: none"> 1. Controllare la resistenza del sensore 2. Il sensore Ta è nell'interfaccia; 3. Guasto del sensore Ta, sostituire con un nuovo sensore o sostituire con una nuova interfaccia, o resettare il Ta, collegare un nuovo Ta dalla PCB dell'unità interna
H6	Errore motore ventilatore CC	<ol style="list-style-type: none"> 1. Vento forte o tifone in basso verso la ventola, per far funzionare la ventola in direzione opposta. Modificare la direzione dell'unità o creare riparo per evitare che il tifone si trovi al di sotto della ventola. 2. Il motore della ventola è rotto, sostituire con un nuovo motore della ventola.
H7	Guasto di protezione della tensione del circuito principale.	<ol style="list-style-type: none"> 1. Se l'ingresso dell'alimentazione è nel range disponibile. 2. Spegnerne e accendere più volte rapidamente e in poco tempo. Mantenere l'unità spenta per più di 3 minuti, quindi accendere. 3. La parte del circuito difettosa della scheda di controllo principale è difettosa. Sostituire con una nuova PCB principale.
H8	Guasto del sensore di pressione	<ol style="list-style-type: none"> 1. Il connettore del sensore di pressione è allentato, ricollegarlo. 2. Guasto del sensore di pressione. Sostituire con un nuovo sensore.

CODICE ERRORE	ANOMALIA DI FUNZIONAMENTO O PROTEZIONE	CAUSA DEL GUASTO E AZIONE CORRETTIVA
<i>HS</i>	Guasto (Tw2) del sensore di temperatura del flusso dell'acqua Zona 2.	<ol style="list-style-type: none"> 1. Controllare la resistenza del sensore 2. Il connettore del sensore Tw2 è allentato. Ricollegarlo. 3. Il connettore del sensore Tw2 è bagnato o c'è dell'acqua all'interno. Togliere l'acqua e far asciugare il connettore. Aggiungere adesivo impermeabile 4. Guasto del sensore Tw2, sostituire con un nuovo sensore.
<i>HR</i>	Guasto (Tw_out) del sensore di temperatura dell'acqua in uscita dallo scambiatore di calore a piastre.	<ol style="list-style-type: none"> 1. Controllare la resistenza del sensore 2. Il connettore del sensore TW_out è allentato. Ricollegarlo. 3. Il connettore del sensore TW_out è bagnato o c'è dell'acqua all'interno. Togliere l'acqua, far asciugare il connettore. Aggiungere adesivo impermeabile 4. Guasto del sensore TW_out, sostituire con un nuovo sensore.
<i>Hb</i>	Protezione "PP" tre volte e Tw_out < 7 °C	Lo stesso vale per "PP".
<i>Hd</i>	Guasto di comunicazione tra unità master e unità slave (in parallelo)	<ol style="list-style-type: none"> 1. Codice dell'indirizzo mancante o impostazione del codice dell'indirizzo duplicato, reset del codice dell'indirizzo; 2. Il cavo collegato è sbagliato, ricollegare il cavo; 3. Verificare se il fusibile della scheda principale è danneggiato; 4. Aggiungere un cavo di rete corrispondente alle porte H1 e H2 al terminale del sistema di comunicazione; 5. Mettere l'SW9 su "on" dell'unità master
<i>HE</i>	Guasto di comunicazione tra la scheda di controllo principale del modulo idraulico e il circuito stampato di trasferimento termostato Ta / termostato ambiente.	<ol style="list-style-type: none"> 1. La piastra di raccolta della temperatura è impostata in modo efficace, ma non è collegata alla piastra di raccolta della temperatura. 2. Il filo di collegamento della piastra di raccolta della temperatura non è collegato, controllare la linea di collegamento e il giunto 3. Piastra termica danneggiata, sostituirla
<i>HF</i>	Guasto EE PROM scheda modulo inverter	<ol style="list-style-type: none"> 1. Il parametro EEprom è un errore, riscrivere i dati EEprom. 2. La componente del chip EEprom è rotta, sostituire una nuova componente del chip EEprom. 3. La PCB principale è rotta, sostituire con una nuova PCB.
<i>HH</i>	H6 visualizzato 10 volte in 120 minuti.	Rimandiamo a H6
<i>HP</i>	Protezione bassa pressione (Pe<0,6) verificatasi 3 volte in 1 ora in modalità di raffreddamento	Rimandiamo a P0
<i>P0</i>	Protezione bassa pressione	<ol style="list-style-type: none"> 1. Il sistema presenta la mancanza di volume del refrigerante. Caricare il refrigerante nel giusto volume. 2. Quando ci si trova in modalità riscaldamento o riscaldamento acqua, lo scambiatore di calore è sporco oppure qualcosa è bloccato in superficie. Pulire lo scambiatore di calore o rimuovere l'ostruzione. 3. Il flusso d'acqua è basso in modalità di raffreddamento. 4. La valvola di espansione elettrica è bloccata o il connettore dell'avvolgimento è allentato. Toccare il corpo della valvola e collegare/scollegare il connettore più volte per assicurarsi che la valvola funzioni correttamente. Inoltre, installare l'avvolgimento nel punto giusto.

CODICE ERRORE	ANOMALIA DI FUNZIONAMENTO O PROTEZIONE	CAUSA DEL GUASTO E AZIONE CORRETTIVA
<i>P1</i>	Protezione ad alta pressione	<p>Modalità di riscaldamento, modalità ACS:</p> <ol style="list-style-type: none"> 1. Il flusso d'acqua è basso; la temperatura dell'acqua è alta, se c'è aria nel sistema idrico. Rilasciare l'aria. 2. La pressione dell'acqua è inferiore a 0,1 Mpa, caricare l'acqua per lasciare la pressione nel range 0,15~0,2 Mpa. 3. Sovraccaricare il volume del refrigerante. Ricaricare il refrigerante nel giusto volume. 4. La valvola di espansione elettrica è bloccata o il connettore dell'avvolgimento è allentato. Toccare il corpo della valvola e collegare/scollegare il connettore più volte per assicurarsi che la valvola funzioni correttamente. Inoltre, installare l'avvolgimento nel punto giusto la modalità ACS: Lo scambiatore di calore del serbatoio dell'acqua è più piccolo del necessario 1,7 m². (10-16 kW unit) oppure 1,4 m² (5-9 kW unit) Modalità raffreddamento: <ol style="list-style-type: none"> 1. Il coperchio dello scambiatore di calore non viene rimosso. Togliero. 2. Lo scambiatore di calore è sporco o qualcosa è bloccato in superficie. Pulire lo scambiatore di calore o rimuovere l'ostruzione.
<i>P3</i>	Protezione da sovracorrente compressore.	<ol style="list-style-type: none"> 1. Lo stesso motivo per P1. 2. La tensione di alimentazione dell'unità è bassa, aumentare la tensione di alimentazione fino al range richiesto.
<i>P4</i>	Protezione temperatura troppo alta scarico compressore	<ol style="list-style-type: none"> 1. Lo stesso motivo per P1. 2. Il sistema presenta la mancanza di volume del refrigerante. Caricare il refrigerante nel giusto volume. 3. Il sensore di temperatura TW_uscita è allentato. Ricollegarlo... 4. Il sensore di temperatura T1 è allentato. Ricollegarlo. 5. Il sensore di temperatura T5 è allentato. Ricollegarlo.
<i>P5</i>	Protezione da differenze di temperatura elevate tra l'ingresso e l'uscita dell'acqua dello scambiatore di calore a piastre.	<ol style="list-style-type: none"> 1. Controllare che tutte le valvole di spegnimento del circuito dell'acqua siano completamente aperte. 2. Controllare se il filtro dell'acqua deve essere pulito. 3. Cfr. "9.5 Aggiunta di acqua" 4. Assicurarsi che non vi sia aria nel sistema (aria di spurgo). 5. Controllare sul manometro che la pressione dell'acqua sia sufficiente. La pressione dell'acqua deve essere >1 bar (l'acqua è fredda). 6. Controllare che l'impostazione della velocità della pompa sia sulla velocità massima. 7. Assicurarsi che il vaso di espansione non sia rotto. 8. Controllare che la resistenza nel circuito dell'acqua non sia troppo elevata per la pompa. (cfr. "10.6 Impostazione della velocità della pompa") .

CODICE ERRORE	ANOMALIA DI FUNZIONAMENTO O PROTEZIONE	CAUSA DEL GUASTO E AZIONE CORRETTIVA
<i>Pb</i>	Protezione modulo inverter	<ol style="list-style-type: none"> 1. La tensione di alimentazione dell'unità è bassa, aumentare la tensione di alimentazione fino al range richiesto. 2. Lo spazio tra le unità è troppo stretto per lo scambio termico. Aumentare lo spazio tra le unità. 3. Lo scambiatore di calore è sporco o qualcosa è bloccato in superficie. Pulire lo scambiatore di calore o rimuovere l'ostruzione. 4. La ventola non funziona. Il motore della ventola o la ventola sono rotti, sostituire con una nuova ventola o un nuovo motore della ventola. 5. Sovraccaricare il volume del refrigerante. Ricaricare il refrigerante nel giusto volume. 6. La portata d'acqua è bassa, c'è aria nel sistema, o la testa della pompa non è sufficiente. Rilasciare l'aria e selezionare nuovamente la pompa. 7. Il sensore della temperatura dell'acqua in uscita è allentato o rotto, ricollegatelo o sostituirlo con uno nuovo. 8. Lo scambiatore di calore del serbatoio dell'acqua è più piccolo del necessario 1,7 m².(unità 10-16 kW) oppure 1,4 m²(unità 5-9 kW). 9. I cavi del modulo o le viti sono allentati. Ricollegare i cavi e le viti. L'adesivo termoconduttivo è asciutto o a goccia. Aggiungere un po' di adesivo termoconduttivo. 10. Il collegamento dei cavi si allenta o si interrompe. Ricollegare il cavo. 11. La scheda di trasmissione è difettosa, sostituirla con una nuova. 12. Se è già stato confermato che il sistema di controllo non presenta problemi, allora il compressore è difettoso. Sostituirlo con un nuovo compressore.
<i>Pb</i>	Protezione modalità anti-gelo	L'unità tornerà automaticamente al normale funzionamento.
<i>Pd</i>	Protezione ad alta temperatura della temperatura di uscita del refrigerante del condensatore.	<ol style="list-style-type: none"> 1. Il coperchio dello scambiatore di calore non viene rimosso. Togliere. 2. Lo scambiatore di calore è sporco o qualcosa è bloccato in superficie. Pulire lo scambiatore di calore o rimuovere l'ostruzione. 3. Non c'è abbastanza spazio intorno all'unità per lo scambio termico. 4. Il motore della ventola è rotto, sostituirlo con uno nuovo.
<i>Pp</i>	La temperatura dell'acqua in ingresso è superiore a quella dell'acqua in uscita in modalità riscaldamento	<ol style="list-style-type: none"> 1. Controllare la resistenza del sensore 2. Il connettore del cavo del sensore di ingresso/uscita dell'acqua è allentato. Ricollegarlo. 3. Il sensore di ingresso/uscita dell'acqua (TW_ingresso /TW_uscita) è rotto. Sostituire con un nuovo sensore. 4. La valvola a quattro vie è bloccata. Riavviare nuovamente l'unità per permettere alla valvola di modificare la direzione. 5. La valvola a quattro vie è rotta, sostituire con una nuova valvola.

CODICE ERRORE	ANOMALIA DI FUNZIONAMENTO O PROTEZIONE	CAUSA DEL GUASTO E AZIONE CORRETTIVA
<i>L0</i>	Guasto modulo inverter compressore	<ol style="list-style-type: none"> 1. Controllare la pressione dell'impianto della pompa di calore; 2. Controllare la resistenza di fase del compressore; 3. Controllare la sequenza di collegamento della linea di alimentazione U, V, W tra la scheda dell'inverter e il compressore; 4. Controllare il collegamento della linea di alimentazione L1, L2, L3 tra la scheda dell'inverter e la scheda del filtro; 5. Controlla la scheda dell'inverter.
<i>L1</i>	Protezione a bassa tensione del bus CC (dal modulo inverter per lo più quando il compressore è in funzione)	
<i>L2</i>	Protezione alta tensione bus CC dal driver CC	
<i>L4</i>	Guasto MCE	
<i>L5</i>	Protezione velocità zero	
<i>L7</i>	Guasto di sequenza fase	
<i>L8</i>	Protezione per variazione freq. compressore superiore a 15 Hz in 1 secondo	
<i>L9</i>	Protezione per freq. effettiva compressore diversa da freq. ideale di più di 15 Hz	

14 SPECIFICHE TECNICHE

Unità	18 kW	22 kW	26 kW	30 kW
Alimentazione	380-415 V 3N ~ 50 Hz			
Ingresso nominale	10,6 kW	12,5 kW	13,8 kW	14,5 kW
Corrente nominale	16,8 A	19,6 A	21,6 A	22,8 A
Capacità nominale	Rimandiamo ai dati tecnici			
Dimensioni (larghezza × altezza × profondità)[mm]	1129x1558x528			
Confezione (larghezza × altezza × profondità)[mm]	1220x1735x565			
Scambiatore di calore	Scambiatore di calore a piastre			
Riscaldatore elettrico	/			
Volume interno dell'acqua	3,5 L			
Valvola di sicurezza	0,3 MPa			
Filtro a regina	60			
Portata minima dell'acqua (flussostato)	27 L/min			
Pompa				
Tipo	Pompa a velocità fissa			
Sollevamento massimo della pompa	12 m			
Ingresso potenza	262 W			
Vascello di espansione				
Volume	8 L			
Pressione di funzionamento massima	1,0 MPa			
Pressione di precarica	0,1 MPa			
Peso				
Peso netto	177 kg			
Peso lordo	206 kg			
Collegamenti				
Ingresso/Uscita acqua	5/4 BSP			
Campo di funzionamento - lato acqua				
Modalità di riscaldamento	+5 ~ +60°C			
Modalità di raffreddamento	+5 ~ +25°C			
Campo di funzionamento - lato aria				
Modalità di riscaldamento	-25 ~ +35°C			
Modalità di raffreddamento	-5 ~ +46°C			
Acqua calda sanitaria	-25 ~ +43°C			

15 INFORMAZIONI DI MANUTENZIONE

1) Controlli nella zona

Prima di iniziare i lavori su impianti contenenti refrigeranti infiammabili sarà necessario eseguire controlli di sicurezza al fine di garantire che il rischio di accensione sia ridotto al minimo. Per eseguire interventi di riparazione dell'impianto di refrigerazione, prima di effettuare lavori sull'impianto devono essere prese le seguenti precauzioni.

2) Procedura di lavoro

I lavori vengono effettuati secondo una procedura controllata in modo da ridurre al minimo il rischio di presenza di gas o vapori infiammabili durante l'esecuzione dei lavori.

3) Area di lavoro generale

Tutto il personale addetto alla manutenzione e le altre persone che lavorano nella zona interessata devono essere istruiti sulla natura del lavoro svolto. Evitare di lavorare in spazi ristretti. L'area nelle immediate vicinanze dello spazio di lavoro deve essere debitamente delimitata. Assicurarsi che le condizioni all'interno dell'area siano state rese sicure dal controllo del materiale infiammabile.

4) Controllo della presenza di refrigerante

L'area deve essere controllata con un adeguato rilevatore di refrigerante prima e durante il lavoro, al fine di garantire che il tecnico sia a conoscenza di atmosfere potenzialmente infiammabili. Assicurarsi che il dispositivo di rilevamento delle perdite utilizzato sia adatto all'uso con refrigeranti infiammabili, cioè senza scintille, adeguatamente sigillato o a sicurezza intrinseca.

5) Presenza di un estintore

Se si devono eseguire lavori a caldo sull'impianto di refrigerazione o sulle parti ad esso associate, devono essere disponibili adeguati dispositivi antincendio. Verificare che ci sia un estintore a secco o un estintore a CO₂ adiacente all'area di ricarica.

6) Nessuna fonte di accensione

Nessuna persona che svolga lavori in relazione a un impianto di refrigerazione che comporti l'esposizione di tubature che contengono o hanno contenuto refrigerante infiammabile deve utilizzare fonti di ignizione in modo tale da comportare il rischio di incendio o di esplosione. Tutte le possibili fonti di accensione, compreso il fumo di sigaretta, devono essere tenute sufficientemente lontane dal luogo di installazione, riparazione, rimozione e smaltimento, durante il quale il refrigerante infiammabile può essere eventualmente rilasciato nello spazio circostante. Prima di dare inizio ai lavori, l'area intorno all'apparecchiatura deve essere sorvegliata per assicurarsi che non vi siano pericoli di infiammabilità o rischi di accensione. Dovranno essere esposti cartelli recanti la dicitura "VIETATO FUMARE".

7) Area ventilata

Assicurarsi che l'area sia all'aperto o che sia adeguatamente ventilata prima di entrare nel sistema o di eseguire lavori a caldo. Anche durante l'esecuzione dei lavori è necessario garantire un determinato livello di ventilazione. La ventilazione deve disperdere in modo sicuro il refrigerante rilasciato e preferibilmente espellerlo all'esterno nell'atmosfera.

8) Controlli alle apparecchiature di refrigerazione

In caso di sostituzione di componenti elettriche, queste devono essere idonee allo scopo per cui vengono usate oltre che conformi alle corrette specifiche. Sarà in ogni momento necessario attenersi alle linee guida del costruttore per la manutenzione e l'assistenza. In caso di dubbi, invitiamo a rivolgersi all'ufficio tecnico del produttore per ricevere assistenza. I seguenti controlli devono essere applicati agli impianti che si servono di refrigeranti infiammabili:

- La dimensione della ricarica dipende dalle dimensioni del locale in cui sono installati i componenti che contengono il refrigerante;
- Le macchine di ventilazione e le uscite funzionano correttamente e non sono ostruite;
- Se si utilizza un circuito frigorifero indiretto, i circuiti secondari devono essere controllati per verificare la presenza di refrigerante; la marcatura sull'apparecchiatura continua ad essere visibile e leggibile.
- Le marcature e i segni illeggibili devono essere corretti;
- Le tubazioni o le componenti di refrigerazione devono essere installate in una posizione in cui è improbabile che siano esposte a qualsiasi sostanza che possa corrodere le componenti contenenti refrigeranti, a meno che le componenti stesse non siano costruite con materiali intrinsecamente resistenti alla corrosione o che siano adeguatamente protetti contro la corrosione.

9) Controlli ai dispositivi elettrici

Gli interventi di riparazione e manutenzione dei componenti elettrici devono includere controlli iniziali di sicurezza e procedure di ispezione dei componenti. Se esiste un guasto che potrebbe compromettere la sicurezza, non si deve collegare alcuna alimentazione elettrica al circuito fino a quando non sarà stato risolto in modo soddisfacente. Se il guasto non può essere eliminato immediatamente, ma è necessario continuare a funzionare e si deve ricorrere ad un'adeguata soluzione temporanea. Ciò deve essere comunicato al proprietario dell'apparecchiatura, in modo che tutte le parti ne siano informate.

I controlli iniziali di sicurezza comprendono:

- Che i condensatori siano scarichi: ciò deve essere fatto in modo sicuro per evitare la possibilità di scintille;
- Che non vi siano componenti e cavi elettrici sotto tensione durante la carica, il recupero o lo spurgo del sistema;
- Che vi sia continuità nel legame con la terra.

10) Riparazione delle componenti sigillate

a) Durante le riparazioni dei componenti sigillati, tutte le alimentazioni elettriche devono essere scollegate dall'apparecchiatura in lavorazione prima di rimuovere i coperchi sigillati, ecc. Se è assolutamente necessario disporre di un'alimentazione elettrica alle apparecchiature durante la manutenzione, allora sarà necessario localizzare una forma di rilevamento delle perdite funzionante in modo permanente nel punto più critico per avvertire di una situazione potenzialmente pericolosa.

b) Sarà necessario prestare particolare attenzione a quanto segue al fine di garantire che, lavorando sulle componenti elettriche, l'involucro non venga alterato in modo tale da modificare il livello di protezione. Ciò include danni ai cavi, numero eccessivo di collegamenti, morsetti non conformi alle specifiche originali, danni alle guarnizioni, montaggio errato dei pressacavi, ecc.

- Verificare che l'apparecchio sia montato in modo sicuro.
- Assicurarsi che le guarnizioni o i materiali di tenuta non si siano degradati al punto tale da non servire più a impedire l'ingresso di atmosfere infiammabili. I pezzi di ricambio devono essere conformi alle specifiche del produttore.

NOTA

L'uso di sigillante siliconico può inibire l'efficacia di alcuni tipi di apparecchiature di rilevamento delle perdite. Le componenti intrinsecamente sicure non devono essere isolate prima di intervenire sulle stesse.

11) Riparazione di componenti intrinsecamente sicure

Non applicare al circuito carichi induttivi o capacitivi permanenti senza aver prima verificato che non superino la tensione e la corrente consentite per la strumentazione in uso. Le componenti intrinsecamente sicure sono le uniche sulle quali è possibile lavorare quando sono sotto tensione in presenza di un'atmosfera infiammabile. L'apparecchiatura di prova deve disporre della corretta classificazione. Sostituire le componenti unicamente con altre indicate dal produttore. L'uso di altre componenti può causare l'accensione del refrigerante nell'atmosfera in seguito a una perdita.

12) Cablaggio

Verificare che il cablaggio non sia soggetto a usura, corrosione, pressione eccessiva, vibrazioni, spigoli vivi o altri effetti ambientali negativi. Il controllo deve anche prendere in considerazione gli effetti dell'invecchiamento o delle vibrazioni continue provenienti da fonti quali ad esempio compressori o ventilatori.

13) Rilevamento di refrigeranti infiammabili

Non si devono in nessun caso utilizzare potenziali fonti di ignizione per ricercare o rilevare eventuali perdite di refrigerante. Non si deve utilizzare una torcia ad alogenuri (o qualsiasi altro rivelatore che utilizzi una fiamma libera).

14) Metodi di rilevamento delle perdite

I seguenti metodi di rilevamento delle perdite sono ritenuti accettabili per i sistemi contenenti refrigeranti infiammabili. I rilevatori di perdite elettronici devono essere utilizzati per rilevare i refrigeranti infiammabili, ma la sensibilità potrebbe non essere adeguata o richiedere una ricalibrazione. (- L'apparecchiatura di rilevamento deve essere calibrata in un'area priva di refrigeranti). Verificare che il rivelatore non sia una potenziale fonte di accensione e che sia adatto al refrigerante. L'apparecchiatura di rilevamento delle perdite deve essere impostata su una percentuale dell'LFL del refrigerante e va calibrata sul refrigerante impiegato; viene confermata la percentuale appropriata di gas (25% massimo). I fluidi per il rilevamento delle perdite possono essere usati con la maggior parte dei refrigeranti, ma occorre evitare l'uso di detergenti contenenti cloro, in quanto questo elemento può reagire con il refrigerante e corrodere le tubazioni in rame. Se si sospetta una perdita, tutte le fiamme libere vanno rimosse o spente. Qualora si dovesse riscontrare una perdita di refrigerante che richiede un'operazione di saldatura, tutto il refrigerante deve essere recuperato dall'impianto, o isolato (mediante valvole di intercettazione) in una parte dell'impianto lontana dalla perdita. L'azoto senza ossigeno (chiamato OFN) viene quindi spurgato attraverso il sistema sia prima che durante il processo di saldatura.

15) Rimozione ed evacuazione

Quando si entra nel circuito del refrigerante per eseguire interventi di riparazione per qualsiasi altro scopo, sarà necessario attenersi a procedure convenzionali. Sarà tuttavia importante attenersi a delle best practice, in quanto l'infiammabilità è un elemento molto importante da prendere in considerazione. Sarà necessario rispettare la seguente procedura:

- Eliminare il refrigerante;
- Spurgare il circuito con gas inerte;
- Evacuare;
- Spurgare nuovamente con gas inerte;
- Aprire il circuito tagliando o eseguendo un intervento di saldatura.

La carica di refrigerante deve essere recuperata nelle bombole di recupero corrette. Il sistema deve essere lavato con OFN al fine di rendere l'unità sicura. Potrebbe essere necessario ripetere questo processo più volte.

L'aria compressa o l'ossigeno non devono essere utilizzati per questa attività.

Sarà possibile eseguire lo spurgo rompendo il vuoto nel sistema con OFN e continuando a riempire fino al raggiungimento della pressione di lavoro, poi sfogandosi nell'atmosfera, e da ultimo tirando verso il basso fino al vuoto. Questo processo deve essere ripetuto fino a quando non vi è più refrigerante all'interno dell'impianto.

Quando viene utilizzata la carica finale di OFN, sarà necessario ventilare il sistema fino a raggiungere la pressione atmosferica necessaria per consentire lo svolgimento dei lavori.

Questa operazione è assolutamente indispensabile per la saldatura delle tubazioni.

Assicurarsi che l'uscita della pompa per vuoto non sia chiusa a fonti di accensione e che sia disponibile una fonte di ventilazione.

16) Procedure di caricamento

Oltre alle procedure di caricamento convenzionali, sarà necessario rispettare le seguenti prescrizioni:

- Assicurarsi che non si verifichino contaminazioni di refrigeranti diversi quando si utilizza l'attrezzatura di ricarica. I tubi o le tubazioni devono essere quanto più corti possibile al fine di ridurre al minimo la quantità di refrigerante in essi contenuta.
- Le bombole devono essere tenute in posizione verticale.
- Assicurarsi che l'impianto di refrigerazione sia collegato a terra prima di caricare il sistema con il refrigerante.
- Etichettare il sistema quando la carica è completa (a meno che ciò non sia già stato fatto).

- Sarà necessario prestare la massima attenzione per non riempire eccessivamente il sistema di refrigerazione.
- Prima di ricaricare il sistema, quest'ultimo deve essere sottoposto a una prova di pressione con OFN. Il sistema deve essere sottoposto a prova di tenuta al termine della carica ma prima della messa in servizio. Prima di lasciare il sito deve essere effettuata una prova di tenuta a posteriori.

17) Disattivazione

Prima di eseguire questa procedura, è essenziale che il tecnico conosca a fondo l'apparecchiatura e tutti i suoi dettagli.

È buona prassi che tutti i refrigeranti vengano recuperati in modo sicuro. Prima di eseguire il compito, dovrà essere prelevato un campione di olio e di refrigerante.

Nel caso in cui sia necessario eseguire un'analisi prima del riutilizzo del refrigerante recuperato è essenziale che l'energia elettrica sia disponibile prima di iniziare il lavoro.

a) Acquisire familiarità con l'apparecchiatura e il suo funzionamento.

b) Isolare elettricamente il sistema

c) Prima di tentare la procedura eseguire le seguenti operazioni:

- Sono disponibili, ove necessario, attrezzature meccaniche per la movimentazione di bombole di refrigerante;
- Tutti i dispositivi di protezione individuale sono disponibili e utilizzati correttamente;
- Il processo di recupero è supervisionato in ogni momento da una persona competente;
- Le attrezzature e le bombole di recupero sono conformi alle norme vigenti.

d) Pompare il sistema di refrigerazione, ove se possibile.

e) Se il vuoto non è possibile, realizzare un collettore in modo che il refrigerante possa essere rimosso da varie parti dell'impianto.

f) Assicurarsi che la bombola venga posizionata sulla bilancia prima di procedere al recupero.

g) Avviare la macchina di recupero e operare conformemente alle istruzioni fornite dal produttore.

h) Non riempire eccessivamente le bombole. (Non più dell'80% del volume di carica del liquido).

i) Non superare la pressione massima di esercizio della bombola, neanche temporaneamente.

j) Quando le bombole sono state riempite correttamente e il processo è stato completato, assicurarsi che le bombole e l'attrezzatura vengano rimosse tempestivamente dal sito e che tutte le valvole di isolamento sull'attrezzatura siano chiuse.

k) Il refrigerante recuperato non deve essere caricato in un altro impianto di refrigerazione a meno che non sia stato pulito e controllato.

18) Etichettatura

L'apparecchiatura deve essere etichettata con l'indicazione che è stata dismessa e svuotata del refrigerante. L'etichetta deve essere datata e firmata. Assicurarsi che sull'apparecchiatura siano presenti etichette che indichino che l'apparecchiatura contiene refrigerante infiammabile.

19) Recupero

Quando si rimuove il refrigerante da un impianto, sia per la manutenzione che per la disattivazione, si raccomanda la buona prassi di rimuovere tutti i refrigeranti in modo sicuro.

Quando si trasferisce il refrigerante in bombole, assicurarsi che vengano utilizzate unicamente bombole adeguate per il recupero del refrigerante. Assicurarsi che sia disponibile il numero corretto di bombole per il mantenimento della carica totale del sistema. Tutte le bombole da utilizzare sono designate per il refrigerante recuperato ed etichettate per tale refrigerante (cioè bombole speciali per il recupero del refrigerante). I cilindri devono essere completi di valvola di sovrappressione e delle relative valvole di intercettazione in buono stato di funzionamento.

I cilindri di recupero vuoti vengono evacuati e, se possibile, raffreddati prima dell'operazione di recupero.

L'attrezzatura di recupero deve essere in buono stato di funzionamento con una serie di istruzioni relative all'attrezzatura a portata di mano e deve essere adatta al recupero di refrigeranti infiammabili. Inoltre, si dovrà disporre di una serie di bilance calibrate e in buone condizioni di funzionamento.

I tubi flessibili devono essere completi di raccordi di scollegamento senza perdite e in buone condizioni. Prima di utilizzare la macchina di recupero, verificare che sia in condizioni di funzionamento soddisfacenti, che sia stata eseguita la corretta manutenzione e che tutte le componenti elettriche associate siano sigillate per evitare l'accensione in caso di rilascio di refrigerante. In caso di dubbio, rivolgersi al produttore.

Il refrigerante recuperato deve essere restituito al fornitore di refrigerante nella corretta bombola di recupero e deve essere predisposta la relativa nota di trasferimento dei rifiuti. Non mescolare i refrigeranti nelle unità di recupero e soprattutto non all'interno di bombole.

Qualora sia necessario rimuovere i compressori o gli oli per compressori, assicurarsi che siano stati evacuati a un livello accettabile per garantire che il refrigerante infiammabile non rimanga all'interno del lubrificante. Il processo di evacuazione deve essere effettuato prima di restituire il compressore ai fornitori. Per accelerare questo processo è opportuno servirsi unicamente del riscaldamento elettrico sul corpo del compressore. Quando l'olio viene scaricato da un impianto, l'operazione deve essere effettuata in modo sicuro.

20) Trasporto, marcatura e stoccaggio per le unità

Trasporto di attrezzature contenenti refrigeranti infiammabili Conformità alle norme di trasporto

Marcatura dell'apparecchiatura mediante segnaletica Conformità alle normative locali

Smaltimento di apparecchiature che utilizzano refrigeranti infiammabili Conformità alle normative nazionali

Stoccaggio di attrezzature/apparecchiature

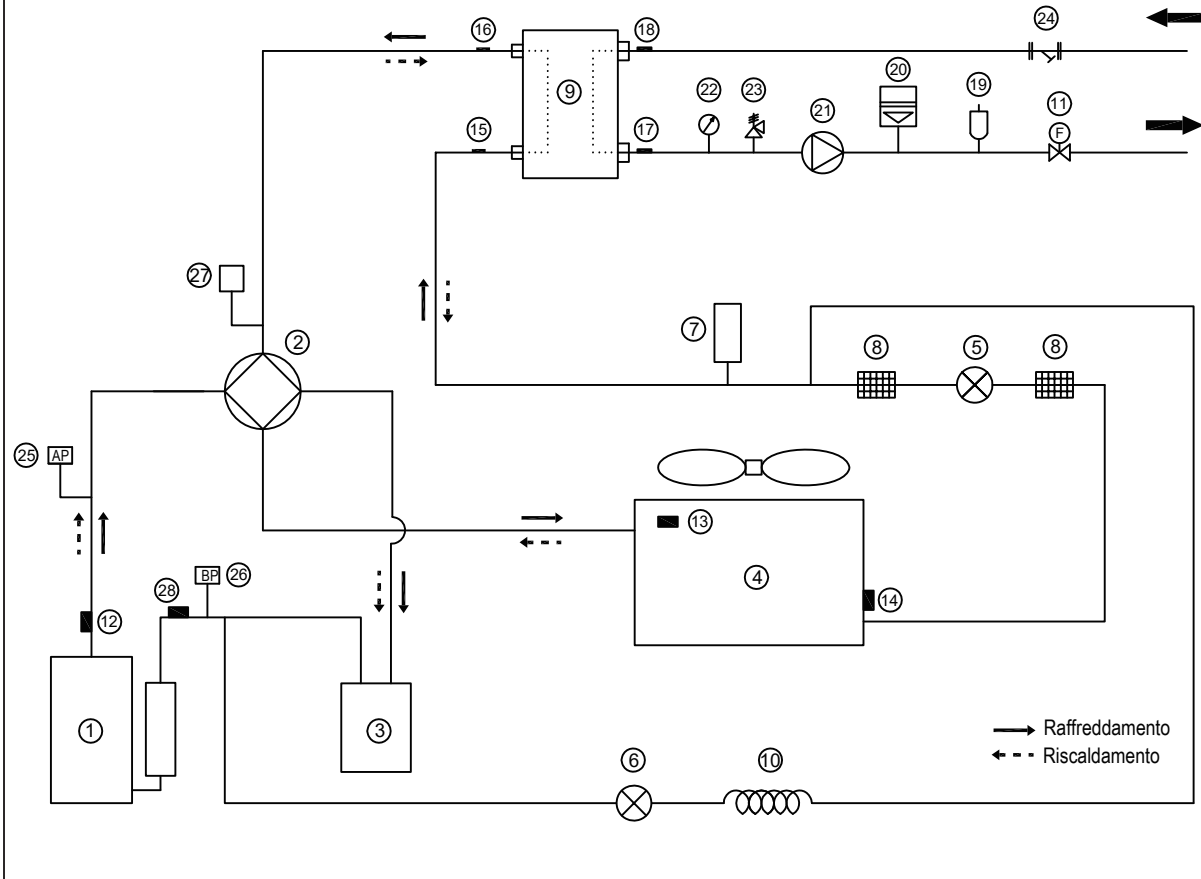
Lo stoccaggio dell'attrezzatura deve avvenire in modo conforme alle istruzioni del produttore.

Stoccaggio di attrezzature imballate (invendute)

La protezione dell'imballaggio di stoccaggio deve essere costruita in modo tale che i danni meccanici all'apparecchiatura all'interno dell'imballaggio non causino una perdita della carica di refrigerante.

Il numero massimo di attrezzature che possono essere immagazzinate insieme verrà determinato dalla normativa locale.

ALLEGATO A: Ciclo del refrigerante

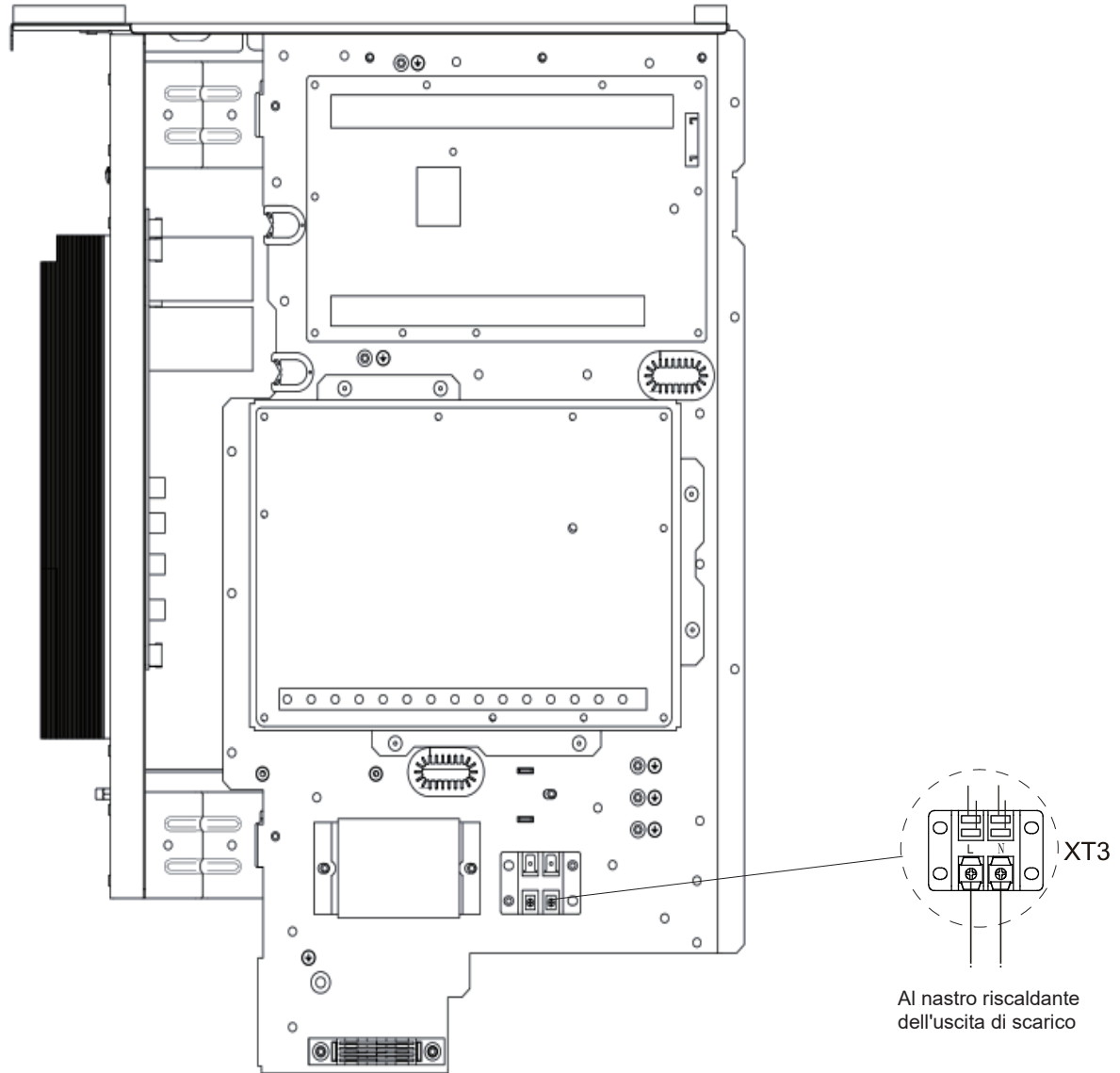


Elemento	Descrizione	Elemento	Descrizione
1	Compressore	15	Sensore di temperatura ingresso refrigerante (tubo del liquido)
2	Valvola a 4 vie	16	Sensore di temperatura uscita refrigerante (tubo del gas)
3	Separatore gas-liquido	17	Sensore di temperatura dell'acqua in uscita
4	Scambiatore di calore lato aria	18	Sensore di temperatura dell'acqua in ingresso
5	Valvola di espansione elettronica	19	Valvola di spurgo dell'aria
6	Valvola elettromagnetica mono-via	20	Vaso di espansione
7	Serbatoio liquidi	21	Pompa di circolazione
8	Filtro	22	Manometro
9	Scambiatore di calore lato acqua (Scambio di calore a piastre)	23	Valvola di sicurezza
10	Capillare	24	Filtro a forma di Y
11	Flussostato	25	Interruttore di alta pressione
12	Sensore temperatura di scarico	26	Interruttore di bassa pressione
13	Sensore della temperatura esterna	27	Valvola di pressione
14	Sensore di evaporazione in riscaldamento (Sensore del condensatore in raffreddamento)	28	Sensore temperatura di aspirazione

ALLEGATO B:

Per installare il nastro riscaldante elettrico sull'uscita di scarico (da parte del cliente)

Collegare il nastro riscaldante all'uscita di scarico al giunzione XT3.



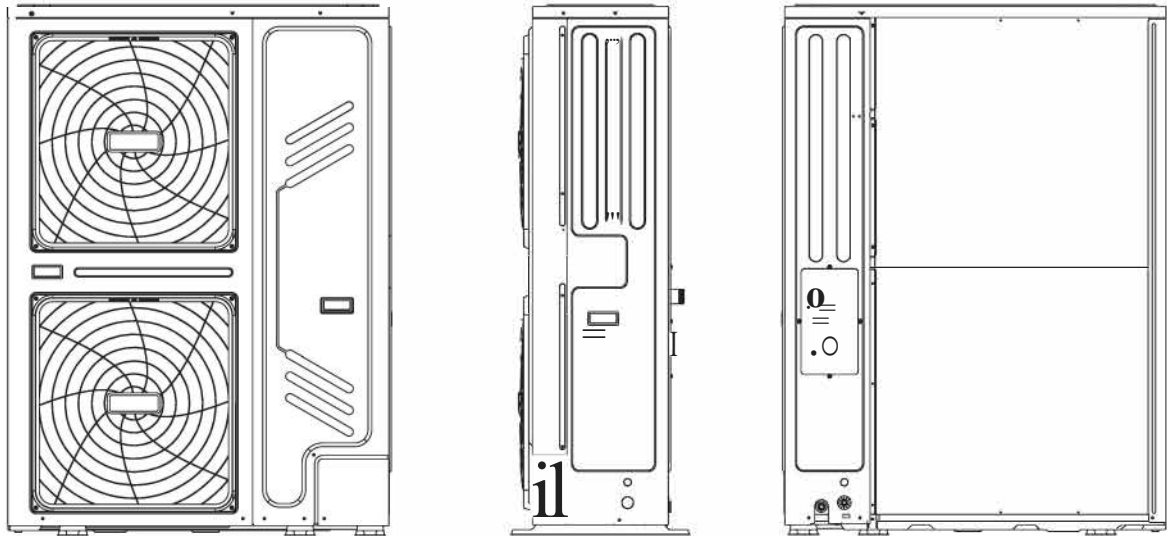
NOTA:

L'immagine è unicamente a fini di riferimento, si prega di guardare il prodotto reale.
L'alimentazione del nastro riscaldante non supererà i 40W/200mA, tensione di alimentazione 230VAC.

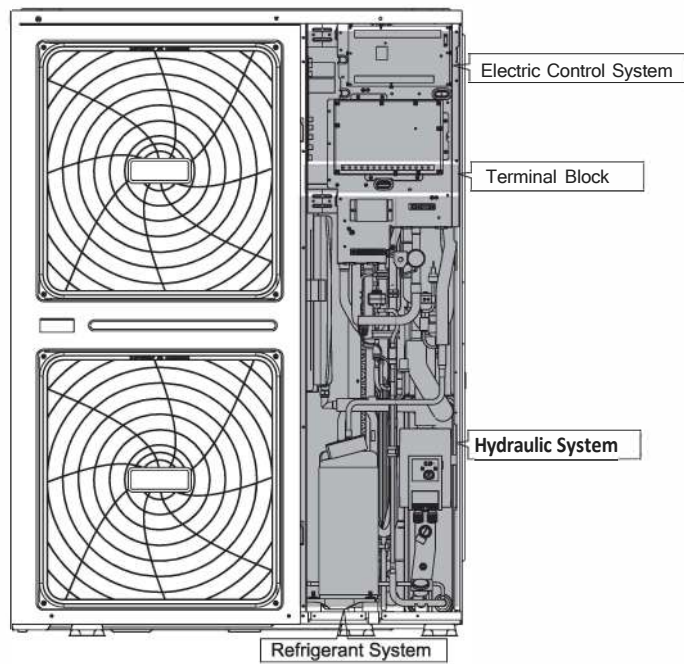
CONTENTS

1 SAFETY CONSIDERATIONS	02
2 GENERAL INFORMATION	04
3 ACCESSORIES	06
4 BEFORE INSTALLATION	06
5 IMPORTANT INFORMATION FOR THE REFRIGERANT	07
6 INSTALLATION SITE	
• 6.1 Selecting a location in cold climates	08
• 6.2 Selecting a location in hot climates	09
7 INSTALLATION PRECAUTIONS	
• 7.1 Dimensions	09
• 7.2 Installation requirements	09
• 7.3 Drain hole position	10
• 7.4 Servicing space requirements	10
8 TYPICAL APPLICATIONS	
• 8.1 Application 1	11
• 8.2 Application 2	12
• 8.3 Application 3	13
• 8.4 Application 4	14
• 8.5 Application 5	17
• 8.6 Application 6	18
• 8.7 Application 7	20
9 OVERVIEW OF THE UNIT	
• 9.1 Disassembling the unit	21
• 9.2 Main components	21
• 9.3 Electronic control box	22
• 9.4 Water piping	27
• 9.5 Adding water	31
• 9.6 Water piping insulation	32
• 9.7 Field wiring	32
10 START-UP AND CONFIGURATION	
• 10.1 Climate related curves	41
• 10.2 DIP switch settings overview	42

• 10.3 Initial start-up at low outdoor ambient temperature	43
• 10.4 Pre-operation checks	43
• 10.5 Powering up the unit	44
• 10.6 Setting the pump speed	44
• 10.7 Field settings	46
11 TEST RUN AND FINAL CHECKS	
• 11.1 Final checks.....	57
• 11.2 Test run operation (manually).....	57
12 MAINTENANCE AND SERVICE.....	57
13 TROUBLE SHOOTING	
• 13.1 General guidelines	58
• 13.2 General symptoms	58
• 13.3 Operation parameter	60
• 13.4 Error codes	61
14 TECHNICAL SPECIFICATIONS	69
15 INFORMATION SERVING.....	70



Wiring diagram:



Q NOTE

The picture and function described in this manual contain the backup heater components.

V NOTE

- Maximum length of communication wirings between the indoor unit and the controller is 50m.
- Power cords and communication wiring must be laid out separately, they can not be placed in the same conduit. Otherwise, it may lead to electromagnetic interference. Power cords and communication wirings should not come in contact with the refrigerant pipe so as to prevent the high temperature pipe from damaging wirings.
- Communication wirings must use shielded lines. Including indoor unit to outdoor unit PQE line ,indoor unit to controller ABXYE line.

1 SAFETY PRECAUTIONS

The precautions listed here are divided into the following types. They are quite important, so be sure to follow them carefully. Meanings of DANGER, WARNING, CAUTION and NOTE symbols.

[I] INFORMATION

- Read these instructions carefully before installation. Keep this manual in a handy for future reference.
- Improper installation of equipment or accessories may result in electric shock, short-circuit, leakage, fire or other damage to the equipment. Be sure to only use accessories made by the supplier, which are specifically designed for the equipment and make sure to get installation done by a professional.
- All the activities described in this manual must be carried out by a licensed technician. Be sure to wear adequate personal protection equipment such as gloves and safety glasses while installing the unit or carrying out maintenance activities.
- Contact your dealer for any further assistance.



Caution: Risk of fire/
flammable materials

6 WARNING

Servicing shall only be performed as recommended by the equipment manufacturer. Maintenance and repair requiring the assistance of other skilled personnel shall be carried out under the supervision of the person competent in the use of flammable refrigerants.

6 DANGER

Indicates an imminently hazardous situation which if not avoided, will result in death or serious injury.

6 WARNING

Indicates a potentially hazardous situation which if not avoided, could result in death or serious injury.

6 CAUTION

Indicates a potentially hazardous situation which if not avoided, may result in minor or moderate injury. It is also used to alert against unsafe practices.

Q NOTE

Indicates situations that could only result in accidental equipment or property damage.

Explanation of symbols displayed on the indoor unit or outdoor unit

	WARNING	This symbol shows that this appliance used a flammable refrigerant. If the refrigerant is leaked and exposed to an external ignition source, there is a risk of fire.
	CAUTION	This symbol shows that the operation manual should be read carefully.
	CAUTION	This symbol shows that a service personnel should be handling this equipment with reference to the installation manual.
	CAUTION	This symbol shows that a service personnel should be handling this equipment with reference to the installation manual.
	CAUTION	This symbol shows that information is available such as the operating manual or installation manual.

it. DANGER

- Before touching electric terminal parts, turn off power switch.
- When service panels are removed, live parts can be easily touched by accident.
- Never leave the unit unattended during installation or servicing when the service panel is removed.
- Do not touch water pipes during and immediately after operation as the pipes may be hot and could burn your hands. To avoid injury, give the piping time to return to normal temperature or be sure to wear protective gloves.
- Do not touch any switch with wet fingers. Touching a switch with wet fingers can cause electrical shock.
- Before touching electrical parts, turn off all applicable power to the unit.

it. WARNING

- Tear apart and throw away plastic packaging bags so that children will not play with them. Children playing with plastic bags face danger of death by suffocation.
- Safely dispose of packing materials such as nails and other metal or wood parts that could cause injuries.
- Ask your dealer or qualified personnel to perform installation work in accordance with this manual. Do not install the unit yourself. Improper installation could result in water leakage, electric shocks or fire.
- Be sure to use only specified accessories and parts for installation work. Failure to use specified parts may result in water leakage, electric shocks, fire, or the unit falling from its mount.
- Install the unit on a foundation that can withstand its weight. Insufficient physical strength may cause the equipment to fall and possible injury.
- Perform specified installation work with full consideration of strong wind, hurricanes, or earthquakes. Improper installation work may result in accidents due to equipment falling.
- Make certain that all electrical work is carried out by qualified personnel according to the local laws and regulations and this manual using a separate circuit. Insufficient capacity of the power supply circuit or improper electrical construction may lead to electric shocks or fire.
- Be sure to install a ground fault circuit interrupter according to local laws and regulations. Failure to install a ground fault circuit interrupter may cause electric shocks and fire.
- Make sure all wiring is secure. Use the specified wires and ensure that terminal connections or wires are protected from water and other adverse external forces. Incomplete connection or affixing may cause a fire.
- When wiring the power supply, form the wires so that the front panel can be securely fastened. If the front panel is not in place there could be overheating of the terminals, electric shocks or fire.
- After completing the installation work, check to make sure that there is no refrigerant leakage.
- Never directly touch any leaking refrigerant as it could cause severe frostbite. Do not touch the refrigerant pipes during and immediately after operation as the refrigerant pipes may be hot or cold, depending on the condition of the refrigerant flowing through the refrigerant piping, compressor and other refrigerant cycle parts. Burns or frostbite are possible if you touch the refrigerant pipes. To avoid injury, give the pipes time to return to normal temperature or, if you must touch them be sure to wear protective gloves.
- Do not touch the internal parts (pump, backup heater, etc.) during and immediately after operation. Touching the internal parts can cause burns. To avoid injury, give the internal parts time to return to normal temperature or, if you must touch them, be sure to wear protective gloves.

it. CAUTION

- Ground the unit.
- Grounding resistance should be according to local laws and regulations.
- Do not connect the ground wire to gas or water pipes, lightning conductors or telephone ground wires.
- Incomplete grounding may cause electric shocks.
 - Gas pipes: Fire or an explosion might occur if the gas leaks.
 - Water pipes: Hard vinyl tubes are not effective grounds.
 - Lightning conductors or telephone ground wires: Electrical threshold may rise abnormally if struck by a lightning bolt.
- Install the power wire at least 3 feet (1 meter) away from televisions or radios to prevent interference or noise. (Depending on the radio waves, a distance of 3 feet (1 meter) may not be sufficient to eliminate the noise.)
- Do not wash the unit. This may cause electric shocks or fire. The appliance must be installed in accordance with national wiring regulations. If the supply cord is damaged, it must be replaced by the manufacturer, its service agent or similarly qualified persons in order to avoid a hazard.

- Do not install the unit in the following places:
 - Where there is mist of mineral oil, oil spray or vapors. Plastic parts may deteriorate, and cause them to come loose or water to leak.
 - Where corrosive gases (such as sulphurous acid gas) are produced. Where corrosion of copper pipes or soldered parts may cause refrigerant to leak.
 - Where there is machinery which emits electromagnetic waves. Electromagnetic waves can disturb the control system and cause equipment malfunction.
 - Where flammable gases may leak, where carbon fiber or ignitable dust is suspended in the air or where volatile flammables such as paint thinner or gasoline are handled. These types of gases might cause a fire.
 - Where the air contains high levels of salt such as near the ocean.
 - Where voltage fluctuates a lot, such as in factories.
 - In vehicles or vessels.
 - Where acidic or alkaline vapors are present.
- This appliance can be used by children 8 years old and above and persons with reduced physical, sensory or mental capabilities or lack of experience and knowledge if they are supervised or given instruction on using the unit in a safe manner and understand the hazards involved. Children should not play with the unit. Cleaning and user maintenance should not be done by children without supervision.
- Children should be supervised to ensure that they do not play with the appliance.
If the supply cord is damaged, it must be replaced by the manufacturer or its service agent or a similarly qualified person.
- DISPOSAL: Do not dispose this product as unsorted municipal waste. Collection of such waste separately for special treatment is necessary. Do not dispose of electrical appliances as municipal waste, use separate collection facilities. Contact your local government for information regarding the collection systems available. If electrical appliances are disposed of in landfills or dumps, hazardous substance can leak into the groundwater and get into the food chain, damaging your health and well-being.
- The wiring must be performed by professional technicians in accordance with national wiring regulation and this circuit diagram. An all-pole disconnection device which has at least 3mm separation distance in all pole and a residual current device(RCD) with the rating not exceeding 30mA shall be incorporated in the fixed wiring according to the national rule.
- Confirm the safety of the installation area (walls, floors, etc.) without hidden dangers such as water, electricity, and gas. Before wiring/pipes.
- Before installation , check whether the user's power supply meets the electrical installation requirements of unit (including reliable grounding , leakage , and wire diameter electrical load, etc.). If the electrical installation requirements of the product are not met, the installation of the product is prohibited until the product is rectified.
- When installing multiple air conditioners in a centralized manner, please confirm the load balance of the three-phase power supply, and multiple units are prevented from being assembled into the same phase of the three-phase power supply.
- Product installation should be fixed firmly, Take reinforcement measures, when necessary.
- In order to ensure the safety of the product, please restart the unit at least once every 3 months, so that the unit can carry out self-inspection operation.

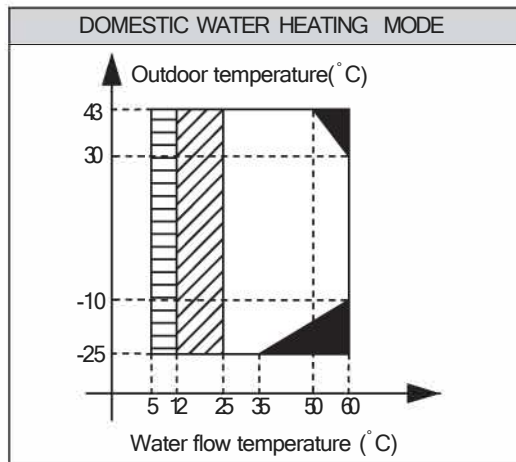
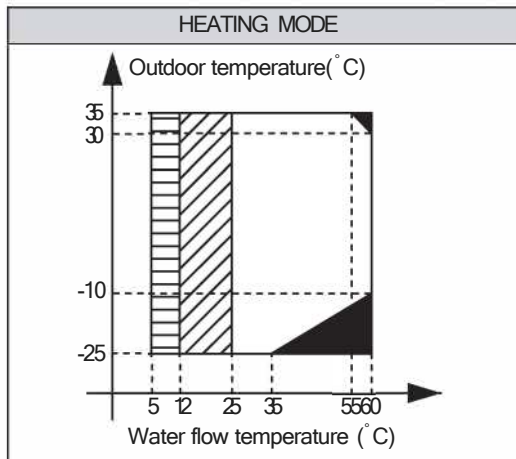
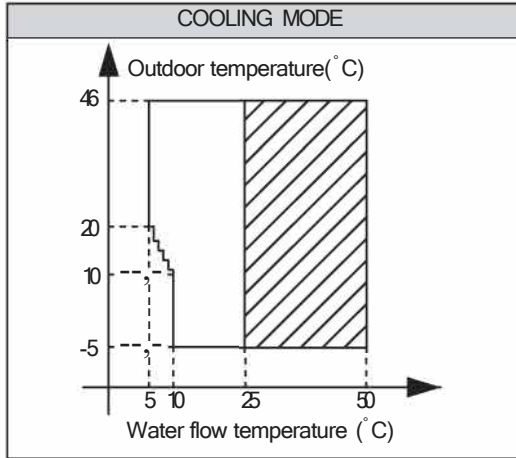
Q NOTE

- About Fluorinated Gases
 - This air-conditioning unit contains fluorinated gases. For specific information on the type of gas and the amount, please refer to the relevant label on the unit itself. Compliance with national gas regulations shall be observed.
 - Installation, service, maintenance and repair of this unit must be performed by a certified technician.
 - Product uninstallation and recycling must be performed by a certified technician.
 - If the system has a leak-detection system installed, it must be checked for leaks at least every 12 months. When the unit is checked for leaks, proper record-keeping of all checks is strongly recommended.

2 GENERAL INTRODUCTION

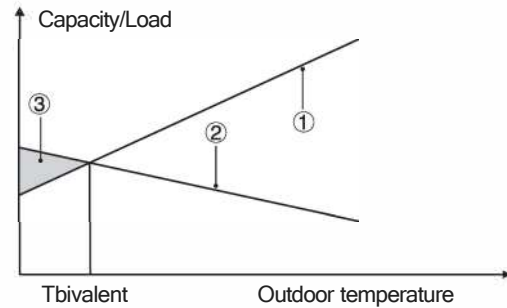
- These units are used for both heating and cooling applications. They can be combined with fan coil units, floor heating applications, low temperature high efficiency radiators, domestic hot water tanks (field supply) and solar kits (field supply).
- A wired controller is supplied with the unit .
- Room thermostat (field supply) can be connected to the unit (room thermostat should be kept away from heating source when selecting the installation place).

- Solar kit for domestic hot water tank(field supply)
An optional solar kit can be connected to the unii.
- Remote alarm kit (field supply) can be connected to the unii.
- Operation range



- E:J If IBH/AHS setting is valid, only IBH/AHS turns on;
If IBH/AHS setting is invalici, only heat pump turns on;
- No heat pump operation, IBH or AHS only
- fz2l Water flow temperature drop or rise interval

- If you add the backup heater in the system, the backup heater can increase the heating capacity during cold outdoor temperatures. The backup heater also serves as a backup in case of malfunctioning and for freeze protection of the outside water piping during winter time. The capacity of backup heater for different units is listed below.



Ⓛ Heat pump capacity.
② Required heating capacity (site dependent).
③ Additional heating capacity provided by backup heater.

- The unii have a freeze prevention function that uses the heat pump to keep the water system safe from freezing in all conditions. Since a power failure may happen when the unii is unattended, it's suggested to use anti-freezing flow switch in the water system. (Refer to 9.4 Water piping).
- In cooling mode, the minimum leaving water flow temperature(T1 stop) that the unii can reach in different outdoor temperature(T4) is listed below:

Outdoor temp. (°C)	S10	11	12	13
Water flow temp. (°C)	10	9	9	8
Outdoor temp. (°C)	14	15	16	17
Water flow temp. (°C)	8	7	7	6
Outdoor temp. (°C)	18	19	20	21
Water flow temp. (°C)	6	6	5	5


- In heating mode, the maximum leaving water flow temperature (T1 stop) that heat pump can reach in different outdoor temperature (T4) is listed below:

Outdoor temp. (°C)	-25	-24	-23	-22	
Water flow temp. (°C)	35	35	35	37	39
Outdoor temp. (°C)	-20	-19	-18	-17	
Water flow temp. (°C)	40	42	44	46	48
Outdoor temp. (°C)	-15	-14	-13	-12	
Water flow temp. (°C)	50	52	54	56	58
Outdoor temp. (°C)	-10-30		31	32	
Water flow temp. (°C)	60		59	58	57
Outdoor temp. (°C)	34	35			
Water flow temp. (°C)	56	55			

- In DHW mode, the maximum domestic hot water temperature(T5 stop) that heat pump can reach in different outdoor temperature(T4) is listed below:

Outdoor temp. (°C)	-25--21	-20--14	-15--11	-10--4	-5--1
DHW Water flow temp. (°C)	35	40	45	48	50
Outdoor temp. (°C)	0-4	5-9	10-14	15-19	20-24
DHW Water flow temp. (°C)	53	55	55	53	50
Outdoor temp. (°C)	25-29	30-34	35-39	40-43	
DHW Water flow temp. (°C)	50	48	48	45	

3 ACCESSORIES

Accessories supplied with the unit					
Name	Shape	Quantity	Name	Shape	Quantity
Installation and owner's manual(this book)	O	1	Y-shape filter		1
Operation manual	O	1	Water outlet connection pipe assembly		2
Technical data manual	O	1	Wired controller		1
Thermistor for domestic hot water tank (T5) *	CV	1	Adapter for inlet water pipe	O	1
Extension wire for T5	--	1	Network matching wire***	lc:rJ	1
Tighten belt for customer wiring use		2			
Accessories available from supplier					
Thermistor for balance tank (Tbt1) *	CV	1	Extension wire for Tbt1	--	1
Thermistor for Zone 2 flow temp. (Tw2)	CV	1	Extension wire for Tw2	--	1
Thermistor for solar temp. (Tsolar)	CV	1	Extension wire for Tsolar	--	1

*If the system is installed in parallel,Tbt1 must be connected and installed in the balance tank.

**When the units are connected in parallel, such as when the communication between the unit is unstable (such as an Hd fault code), add a network matching wire between the ports H1 and H2 at the terminal of the communication system;

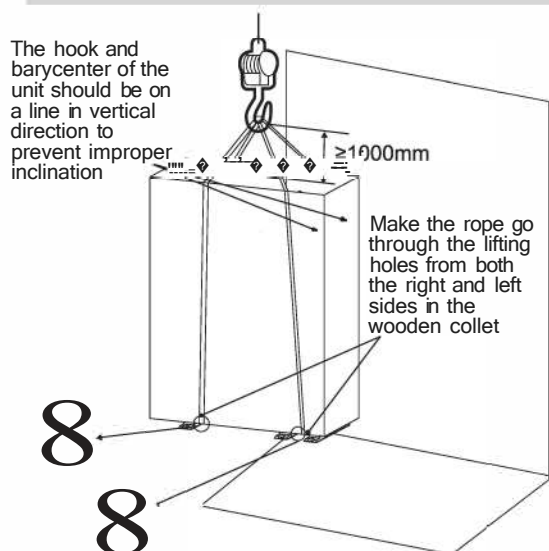
Sensors Tbt1, T5 and extension wire can be shared, sensors Tw2, Tsolar and extension wire can be shared, if these functions are needed at the same time, please customize these sesors ande extension additionally.

4 BEFORE INSTALLATION

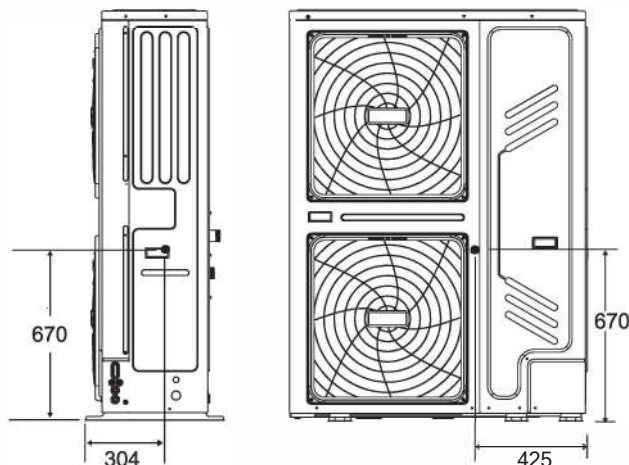
- **Before installation:** Be sure to confirm the model name and the serial number of the unit.
- **Handling:** Due to relatively large dimensions and heavy weight, the unit should only be handled using lifting tools with slings. The slings can be fitted into foreseen sleeves at the base frame that are made specifically for this purpose.

Lt. CAUTION

- To avoid injury, do not touch the air inlet or aluminum fins of the unit.
- Do not use the grips in the fan grills to avoid damage.
- The unit is top heavy! Prevent the unit from falling due to improper inclination during handling.



The position of barycenter for different unit can be seen in the picture below. (unit:mm)



5 IMPORTANT INFORMATION FOR THE REFRIGERANT

This product has the fluorinated gas, it is forbidden to release to air.

Refrigerant type: R32; Volume of GWP: 675.

GWP=Global Warming Potential

Model	Factory charged refrigerant volume in the unit	
	Refrigerant/kg	Tonnes CO ₂ equivalent
18kW	5.00	3.38
22kW	5.00	3.38
26kW	5.00	3.38
30kW	5.00	3.38

CAUTION

- Frequency of Refrigerant Leakage Checks
 - For unit that contains fluorinated greenhouse gases in quantities of 5 tonnes of CO₂ equivalent or more, but of less than 50 tonnes of CO₂ equivalent, at least every 12 months, or where a leakage detection system is installed, at least every 24 months.
 - For unit that contains fluorinated greenhouse gases in quantities of 50 tonnes of CO₂ equivalent or more, but of less than 500 tonnes of CO₂ equivalent at least every six months, or where a leakage detection system is installed, at least every 12 months.
 - For unit that contains fluorinated greenhouse gases in quantities of 500 tonnes of CO₂ equivalent or more, at least every three months, or where a leakage detection system is installed, at least every six months.
 - This air-conditioning unit is a hermetically sealed equipment that contains fluorinated greenhouse gases.
 - Only certificate person is allowed to do installation, operation and maintenance.

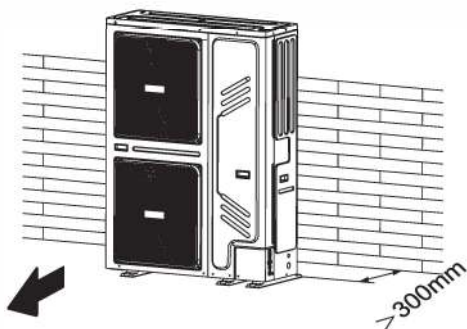
6 INSTALLATION SITE

WARNING

- There is flammable refrigerant in the unit and it should be installed in a well-ventilated site. If the unit is installed inside, an additional refrigerant detection device and ventilation equipment must be added in accordance with the standard EN378. Be sure to adopt adequate measures to prevent the unit from being used as a shelter by small animals.
- Small animals making contact with electrical parts can cause malfunction, smoke or fire. Please instruct the customer to keep the area around the unit clean.
- Select an installation site where the following conditions are satisfied and one that meets with your customer's approval.
 - Places that are well-ventilated.
 - Places where the unit does not disturb next-door neighbors.
 - Safe places which can bear the unit's weight and vibration and where the unit can be installed at an even level.
 - Places where there is no possibility of flammable gas or product leak.
 - The equipment is not intended for use in a potentially explosive atmosphere.
 - Places where servicing space can be well ensured.
 - Places where the units' piping and wiring lengths come within the allowable ranges.
 - Places where water leaking from the unit cannot cause damage to the location (e.g. in case of a blocked drain pipe).
 - Places where rain can be avoided as much as possible.
 - Do not install the unit in places often used as a work space. In case of construction work (e.g. grinding etc.) where a lot of dust is created, the unit must be covered.
 - Do not place any object or equipment on top of the unit (top plate)
 - Do not climb, sit or stand on top of the unit.
 - Be sure that sufficient precautions are taken in case of refrigerant leakage according to relevant local laws and regulations.
 - Don't install the unit near the sea or where there is corrosion gas.
- When installing the unit in a place exposed to strong wind, pay special attention to the following.

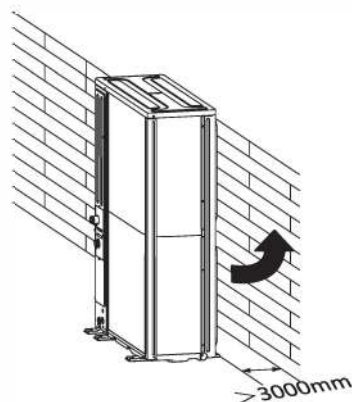
- Strong winds of 5 m/sec or more blowing against the unit's air outlet causes a short circuit (suction of discharge air), and this may have the following consequences:
 - Deterioration of the operational capacity.
 - Frequent frost acceleration in heating operation.
 - Disruption of operation due to rise of high pressure.
 - When a strong wind blows continuously on the front of the unit, the fan can start rotating very fast until it breaks.

In normal condition, refer to the figures below for installation of the unit:



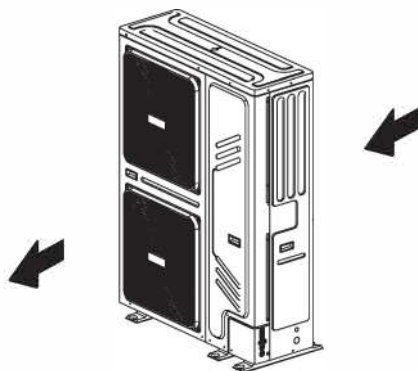
In case of strong wind and the wind direction can be foreseen, refer to the figures below for installation of the unit (any one is OK):

Turn the air outlet side toward the building's wall, fence or screen.



Make sure there is enough room to do the installation.

Set the outlet side at a right angle to the direction of the wind.



- Prepare a water drainage channel around the foundation, to drain waste water from around the unit.
- If water does not easily drain from the unit, mount the unit on a foundation of concrete blocks, etc. (the height of the foundation should be about 100 mm (3.93 in)).

- If you install the unit on a frame, please install a waterproof plate (about 100 mm) on the underside of the unit to prevent water from coming in from the low side.
- When installing the unit in a place frequently exposed to snow, pay special attention to elevate the foundation as high as possible.
- If you install the unit on a building frame, please install a waterproof plate (field supply) (within 150mm of the underside of the unit) in order to avoid drain water dripping. (See the picture in the right).

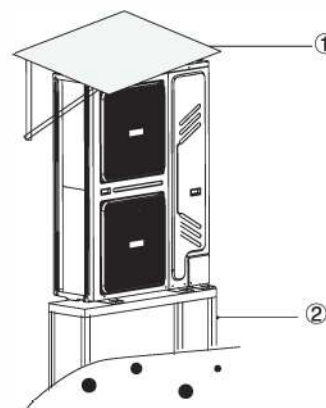
6.1 Selecting a location in cold climates

Refer to "Handling" in section "4 Before installation"

Q NOTE

When operating the unit in cold climates, be sure to follow the instructions described below.

- To prevent exposure to wind, install the unit with its suction side facing the wall.
- Never install the unit at a site where the suction side may be exposed directly to wind.
- To prevent exposure to wind, install a baffle plate on the air discharge side of the unit.
- In heavy snowfall areas, it is very important to select an installation site where the snow will not affect the unit. If lateral snowfall is possible, make sure that the heat exchanger coil is not affected by the snow (if necessary construct a lateral canopy).



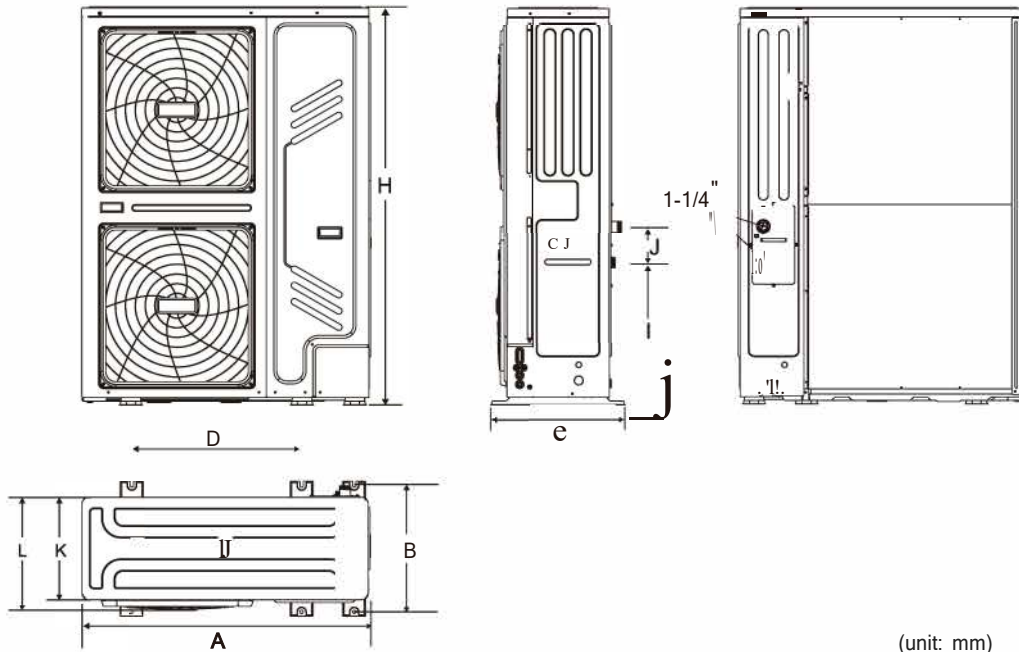
- Ⓒ Construct a large canopy.
- Ⓓ Construct a pedestal. Install the unit high enough off the ground to prevent it from being buried in snow.

6.2 Selecting a location in hot climates

As the outdoor temperature is measured via the outdoor unit air thermistor, make sure to install the outdoor unit in the shade or a canopy should be constructed to avoid direct sunlight, so that it is not influenced by the sun's heat, otherwise protection may be possible to the unit.

7 INSTALLATION PRECAUTIONS

7.1 Dimensions

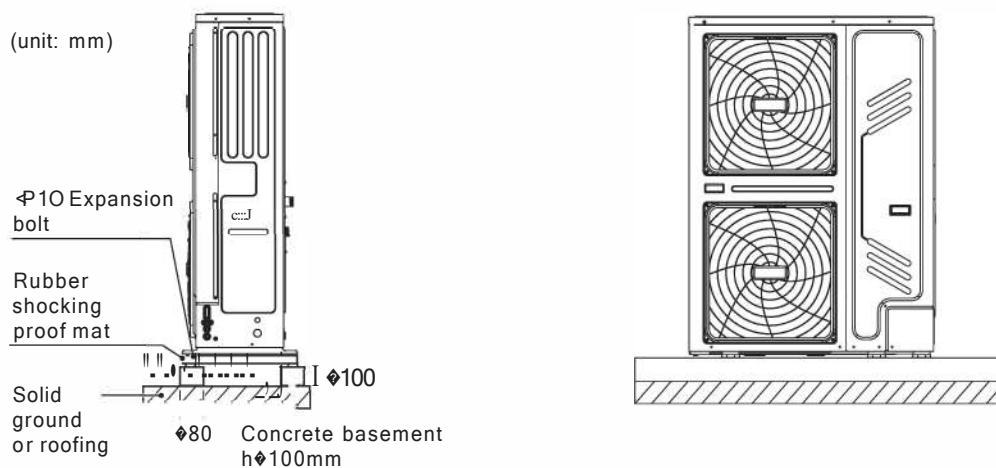


(unit: mm)

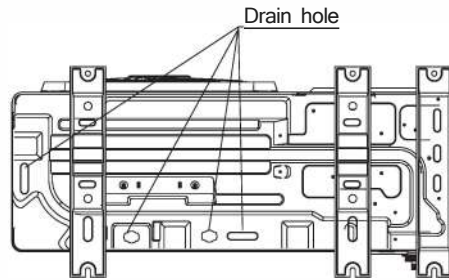
Model	A	B	e	D	E	F	G	H	I	J	K	L
18/22/26/30 kW	1129	494	528	668	192	98	206	1558	558	143	400	440

7.2 Installation requirements

- Check the strength and level of the installation ground so that the unit may not cause any vibrations or noise during its operation.
- In accordance with the foundation drawing in the figure, fix the unit securely by means of foundation bolts. (Prepare six sets each of $\varnothing 10$ Expansion bolts, nuts and washers which are readily available in the market.)
- Screw in the foundation bolts until their length is 20 mm from the foundation surface.



7.3 Drain hole position

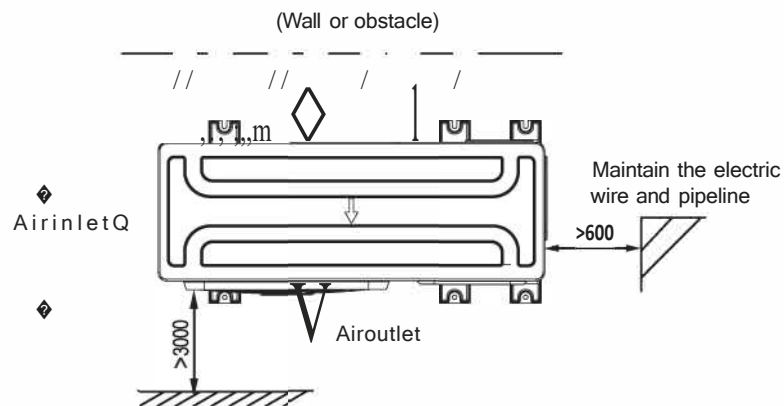


Q NOTE

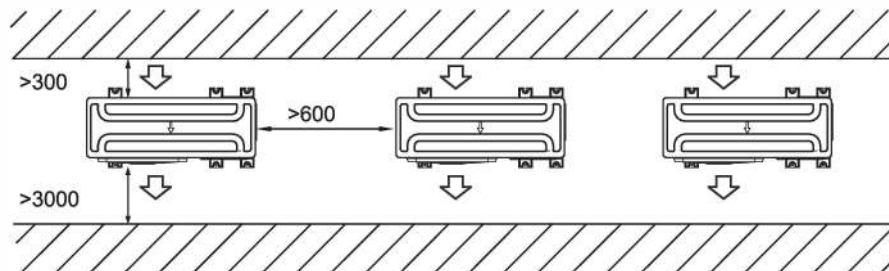
It's necessary to install an electrical heating belt if water can't drain out in cold weather.

7.4 Servicing space requirements

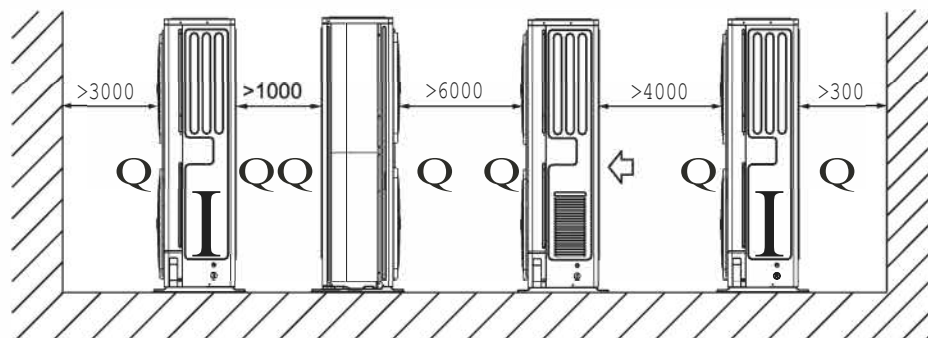
- 1) Single unit installation



- 2) Parallel connect the two units or above



- 3) Parallel connect the front with rear sides

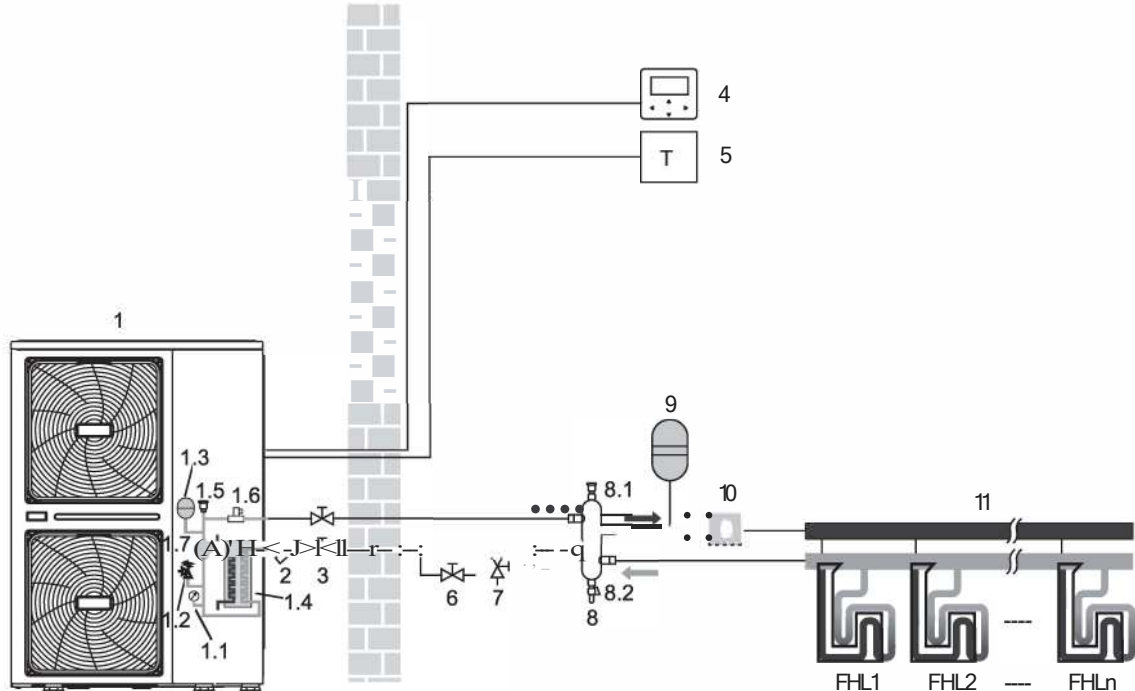


8 TYPICAL APPLICATIONS

The application examples given below are for illustration only.

8.1 Application 1

Space heating with a room thermostat connected to the unit.



Coding	Assembly unit	Coding	Assembly unit
1	Outdoor unit	5	Room thermostat (field supply)
1.1	Manometer	6	Drain valve (field supply)
1.2	Pressure relief valve	7	Filti valve (field supply)
1.3	Expansion vessel	8	Balance tank (field supply)
1.4	Plate heat exchanger	8.1	Air purge valve
1.5	Air purge valve	8.2	Drain valve
1.6	Flow switch	9	Expansion vessel (field supply)
1.7	P_i: Circulation pump inside the unii	10	P_o: Outside circulation pump (field supply)
2	Y-shape filter	11	Collector / distributor (field supply)
3	Stop valve (field supply)	FHL 1... n	Floor heating loop (field supply)
4	Wired controller		

Q NOTE

The volume of balance tank(8) should be greater than 40L. The drain valve (6) should be installed at the lowest position of the system. Pump_o (10) should be controlled by outdoor unit and connect to corresponding port in the outdoor unit(refer to 9.7.6 Connection for other components/For outside circulation pump P_o).

Unit operation and space heating:

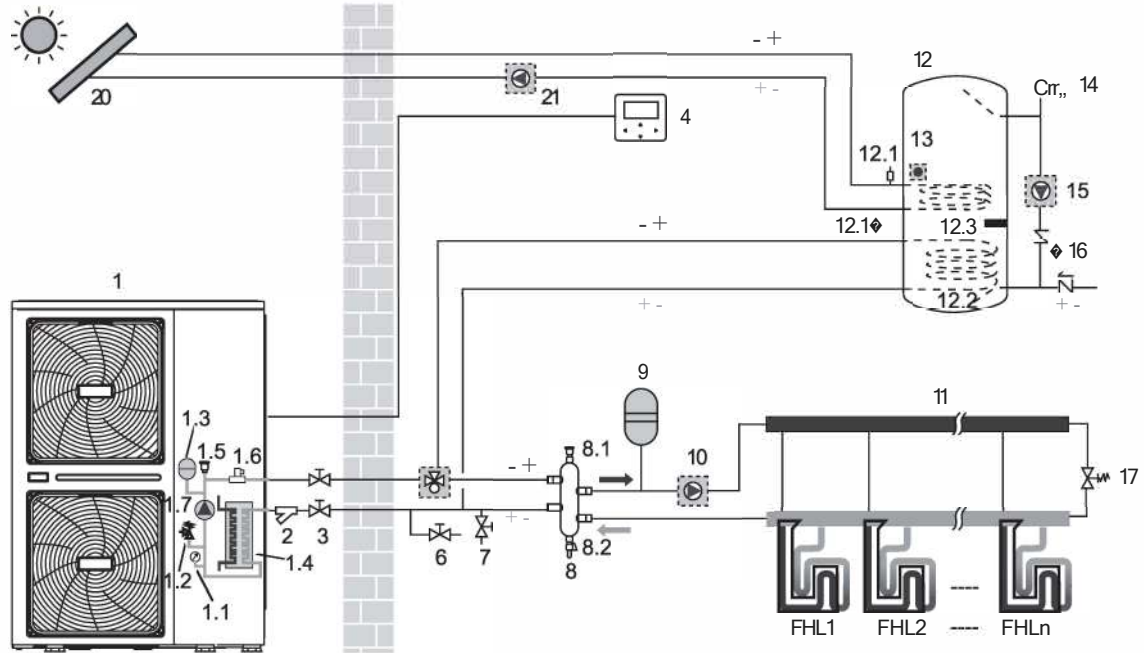
When a room thermostat is connected to the unit and when there is a heating request from the room thermostat, the unit will start operating to achieve the target water flow temperature as set on the user interface. When the room temperature is above the thermostat set point in the heating mode, the unii will stop operating. The circulation pump (1.7) and (10) will also stop running. The room thermostat is used as a switch here.

Q NOTE

Make sure to connect the thermostat wires to the correct terminals, method B should be selected (see "For room thermostat" in **9.7.6 connection for other components**). To correctly configure the ROOM THERMOSTAT in the FOR SERVICEMAN mode see **10.7 Field settings/ROOM THERMOSTAT**.

8.2 Application 2

Space heating without room thermostat connected to the unit. Domestic hot water tank is connected to the unit, and the tank is with solar heating system.



Coding	Assembly unii	Coding	Assembly unii
1	Outdoor unii	9	Expansion vessel (field supply)
1.1	Manometer	10	P_o: Outside circulation pump (field supply)
1.2	Pressure relief valve	11	Collector / distribulor (field supply)
1.3	Expansion vessel	12	Domestic hot water tank (field supply)
1.4	Plate heat exchanger	12.1	Air purge valve
1.5	Air purge valve	12.2	Heat exchanger coil
1.6	Flow switch	12.3	Booster heater
1.7	P_i: Circulate pump in the unit	13	T5: DHW tank temp. sensor
2	Y-shape filter	14	Hot water tap (field supply)
3	Stop valve (field supply)	15	P_d: DHW pump (field supply)
4	Wired controller	16	One way valve (field supply)
6	Drain valve (field supply)	17	Bypass valve(field supply)
7	Fili valve (field supply)	18	SV1: 3-way valve (field supply)
8	Balance tank (field supply)	20	Solar energy kit(field supply)
8.1	Air purge valve	21	P_s: Solar pump(field supply)
8.2	Drain valve	FHL 1... n	Floor heating loop (field supply)

Q NOTE

The volume of balance tank(8) should be greater than 40L. The drain **valve** (6) should be installed at the lowest position in the system. Pump(10) should be controlled by outdoor unit and connect to corresponding port in the outdoor unit(refer to **9.7.6 Connection for other components/For outside circulation pump P_o**).

- **Circulation pump operation**

The circulation pump (1.7) and (10) will operate as long as the unit is on for space heating.
The circulation pump (1.7) will operate as long as the unit is on for heating domestic hot water (DHW).

- **Space heating**

- 1) The unit (1) will operate to achieve the target water flow temperature set on the wired controller.
- 2) The bypass valve should be selected so that at all times the minimum water flow as mentioned in **9.4 Water piping** is guaranteed.

- **Domestic water heating**

- 1) When the domestic water heating mode is enabled (either manually by the user, or automatically through scheduling) the target domestic hot water temperature will be achieved by a combination of the heat exchanger coil and the electrical booster heater (when the booster heater in the tank is set to YES).
- 2) When the domestic hot water temperature is below the user configured set point, the 3-way valve will be activated to heat the domestic water by means of the heat pump. If there is a huge demand for hot water or a high hot water temperature setting, the booster heater (12.3) can provide auxiliary heating.

CAUTION

Make sure to fit the 3-way valve correctly. For more details, refer to **9.7.6 Connection for other components/For 3-way valve SV1**.

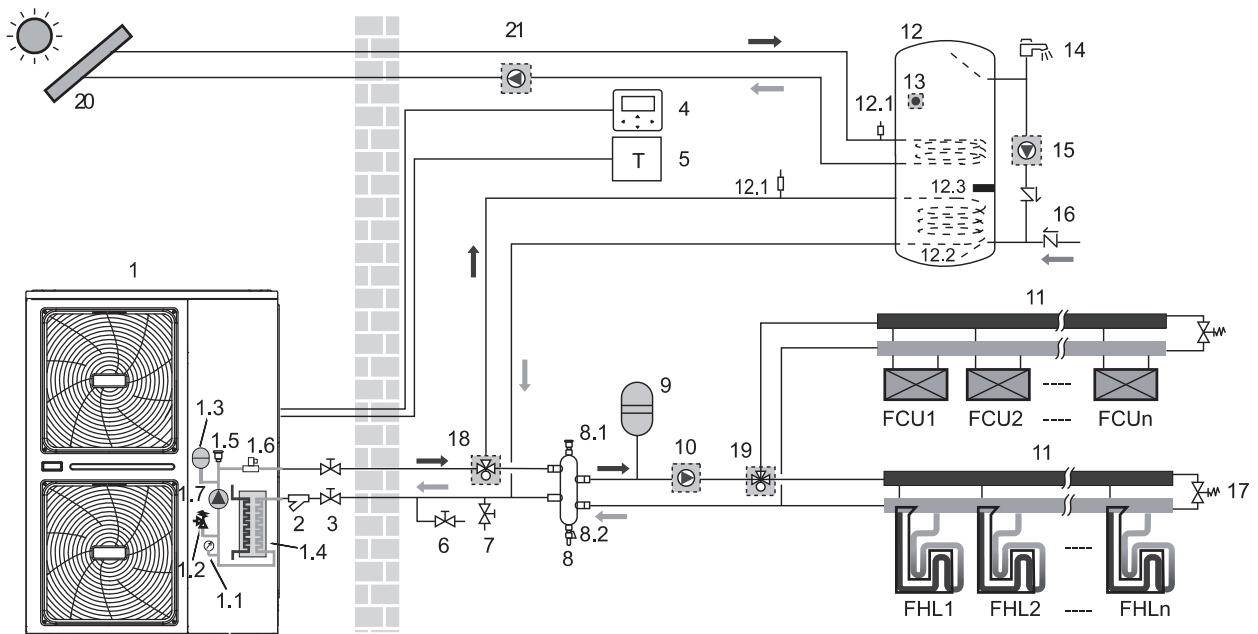
NOTE

The unit can be configured so that at low outdoor temperatures, water is exclusively heated by the booster heater. This assures that the full capacity of the heat pump is available for space heating.

Details on domestic hot water tank configuration for low outdoor temperatures (T4DHWMIN) can be found in **10.7 Field settings/How to set the DHW MODE**.

8.3 Application 3

Space cooling and heating application with a room thermostat suitable for heating/cooling changeover when connected to the unit. Heating is provided through floor heating loops and fan coil units. Cooling is provided through the fan coil units only. Domestic hot water is provided through the domestic hot water tank which is connected to the unit.



Coding	Assembly unit	Coding	Assembly unit
1	Outdoor unit	10	P_o: Outside circulation pump (field supply)
1.1	Manometer	11	Collector / distributor (field supply)
1.2	Pressure relief valve	12	Domestic hot water tank (field supply)
1.3	Expansion vessel	12.1	Air purge valve
1.4	Plate heat exchanger	12.2	Heat exchanger coil
1.5	Air purge valve	12.3	Booster heater
1.6	Flow switch	13	T5: DHW tank temp. sensor
1.7	P_j: Circulation pump inside the unit	14	Hot water tap (field supply)
2	Y-shape filter	15	P_d: DHW pump (field supply)
3	Stop valve (field supply)	16	One way valve (field supply)
4	Wired controller	17	Bypass valve(field supply)
5	Room thermostat (field supply)	18	SV1: 3-way valve (field supply)
6	Drain valve (field supply)	19	SV2: 3-way valve (field supply)
7	Fill valve (field supply)	20	Solar energy kit(field supply)
8	Balance tank (field supply)	21	P_s: Solar pump(field supply)
8.1	Air purge valve	FHL 1...n	Floor heating loop (field supply)
8.2	Drain valve	FCU 1...n	Fan coil units (field supply)
9	Expansion vessel (field supply)		

NOTE

The volume of balance tank(8) should be greater than 40L.The drain valve (6) should be installed at the lowest position of the system. Pump(10) should be controlled by outdoor unit and connect to corresponding port in the outdoor unit(refer to **9.7.6 Connection for other components/For outside circulation pump P_o**).

• **Pump operation and space heating and cooling**

The unit will switch to either heating or cooling mode according to the setting of room thermostat. When space heating/cooling is requested by the room thermostat (5), the pump will start operating and the unit (1) will switch to heating mode/cooling mode. The unit (1) will operate to achieve the target cold/hot water leaving temperature. In the cooling mode, the motorized 3-way valve (19) will close to prevent cold water running through the floor heating loops (FHL).

CAUTION

Make sure to connect the thermostat wires to the correct terminals and to configure the ROOM THERMOSTAT in the wired controller correctly (see **10.7 Field settings/ROOM THERMOSTAT**). Wiring of the room thermostat should follow method A as described in **9.7.6 connection for other components/For room thermostat**.

Wiring of the 3-way valve (19) is different for a NC (normal closed) valve and a NO (normal open) valve! Make sure to connect to the correct terminal numbers as detailed on the wiring diagram.

The ON/OFF setting of the heating/cooling operation cannot be done on the user interface, the target outlet water temperature should be set in the user interface.

• **Domestic water heating**

Domestic water heating is as described in 8.2 Application 2.

8.4 Application 4

Space heating with an auxiliary boiler (alternating operation).

Space heating application by either the unit or by an auxiliary boiler connected in the system.

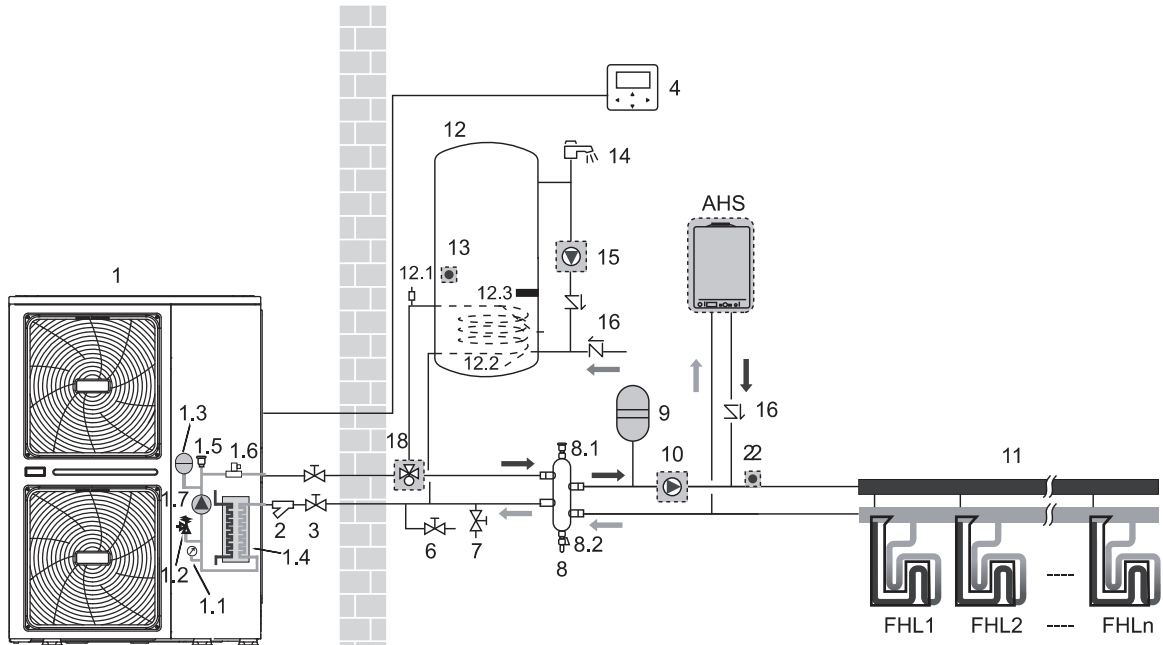
- The unit controlled contact (also called "permission signal for the auxiliary boiler") is determined by the outdoor temperature (thermistor located at the outdoor unit). See **10.7 Field settings/OTHER HEATING SOURCE**.
- Bivalent operation is possible for both space heating operation and domestic water heating operation.
- If the auxiliary boiler only provides heat for space heating, the boiler must be integrated in the piping work and in the field wiring according to the illustration for application a.
- If the auxiliary boiler is also providing heat for domestic hot water, the boiler can be integrated in the piping work and in the field wiring according to the illustration for application b. In this condition, the unit can sent ON/OFF signal to boiler in heating mode, but the boiler control itself in DHW mode.

⚠ CAUTION

Be sure that the boiler and the integration of the boiler in the system is in accordance with relevant local laws and regulations.

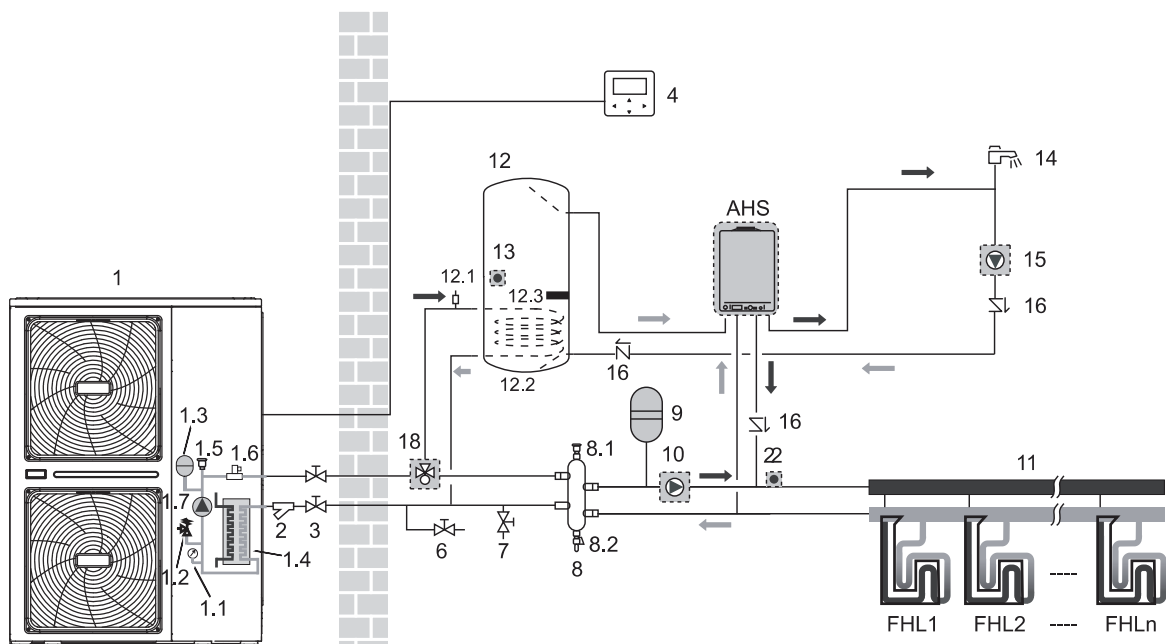
8.4.1 Application a

Boiler provide heat for space heating only



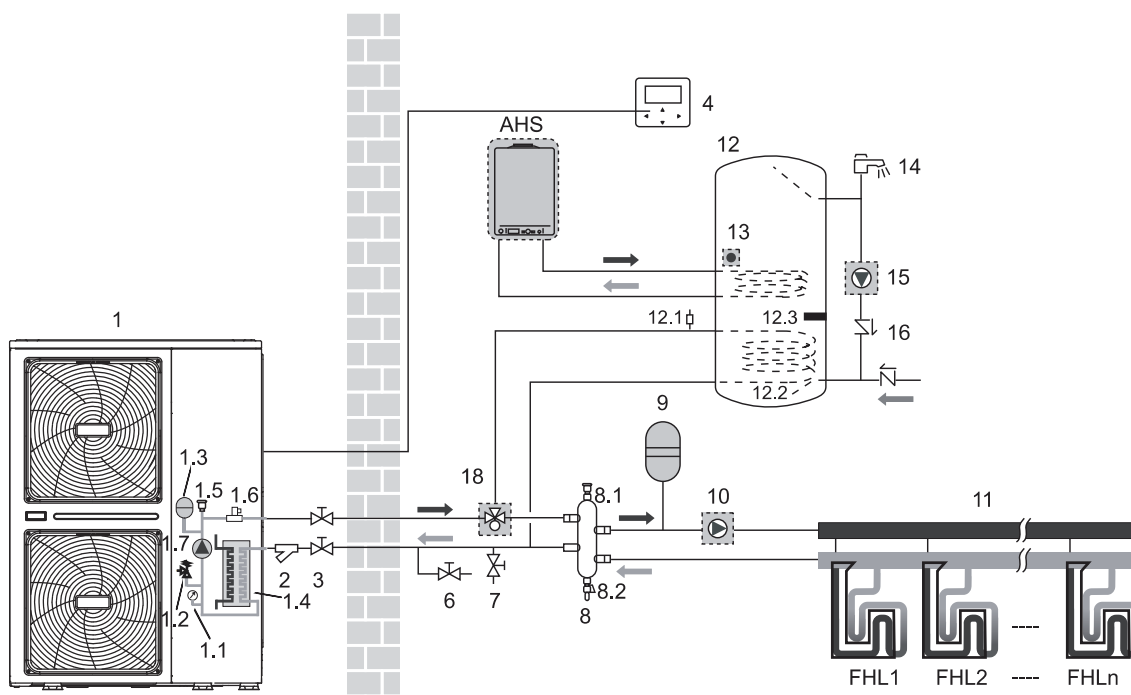
8.4.2 Application b

Boiler provide heat for space heating and domestic water heating, the ON/OFF of boiler is controlled by itself for domestic water heating.



8.4.3 Application c

Boiler provide heat for domestic water heating. The ON/OFF of boiler controlled by unit.



Coding	Assembly unit	Coding	Assembly unit
1	Outdoor unit	9	Expansion vessel (field supply)
1.1	Manometer	10	P_o: Outside circulation pump (field supply)
1.2	Pressure relief valve	11	Collector / distributor (field supply)
1.3	Expansion vessel	12	Domestic hot water tank (field supply)
1.4	Plate heat exchanger	12.1	Air purge valve
1.5	Air purge valve	12.2	Heat exchanger coil
1.6	Flow switch	12.3	Booster heater
1.7	P_i: Circulation pump inside the unit	13	T5: DHW tank temp. sensor
2	Y-shape filter	14	Hot water tap (field supply)
3	Stop valve (field supply)	15	P_d: DHW pump (field supply)
4	Wired controller	16	One way valve (field supply)
6	Drain valve (field supply)	18	SV1: 3-way valve (field supply)
7	Fill valve (field supply)	22	T1: Outlet water temperature sensor(field supply)
8	Balance tank (field supply)	FHL 1...n	Floor heating loop(field supply)
8.1	Air purge valve	AHS	Additional heating source(boiler)(field supply)
8.2	Drain valve	/	/

NOTE

The volume of balance tank(8) should be greater than 40L. The drain valve (6) should be installed at the lowest position of the system. Temperature sensor T1 must be installed at the outlet of AHS, and connect to the corresponding port in the main control board of hydraulic module(refer to **9.3.1 Main control board of hydraulic module**), pump(10) should be controlled by outdoor unit and connect to corresponding port in the outdoor unit(refer to **9.7.6 Connection for other components/For outside circulation pump P_o**).

Operation

When heating is required, either the unit or the boiler starts operating, depending on the outdoor temperature (refer to **10.7 field setting/OTHER HEATING SOURCE**).

- As the outdoor temperature is measured via the outdoor unit air thermistor, make sure to install the outdoor unit in the shade, so that it is not influenced by the sun's heat.
- Frequent switching can cause corrosion of the boiler at an early stage. Contact the boiler manufacturer.

- During heating operation of the unit, the unit will operate to achieve the target water flow temperature set on the user interface. When weather dependent operation is active, the water temperature is determined automatically depending on the outdoor temperature.
- During heating operation of the boiler, the boiler will operate to achieve the target water flow temperature set on the user interface.
- Never set the target water flow temperature set point on the user interface above (60°C).

NOTE

Make sure to correctly configure FOR SERVICEMAN in the user interface. Refer to **10.7 Field settings/Other heating source**.

CAUTION

Ensure that return water to the heat exchanger does not exceed 60°C. Never put the target water flow temperature set point on the user interface above 60°C.

Make sure that the non-return valves (field supply) are correctly installed in the system.

The supplier will not be held liable for any damage resulting from failure to observe this rule.

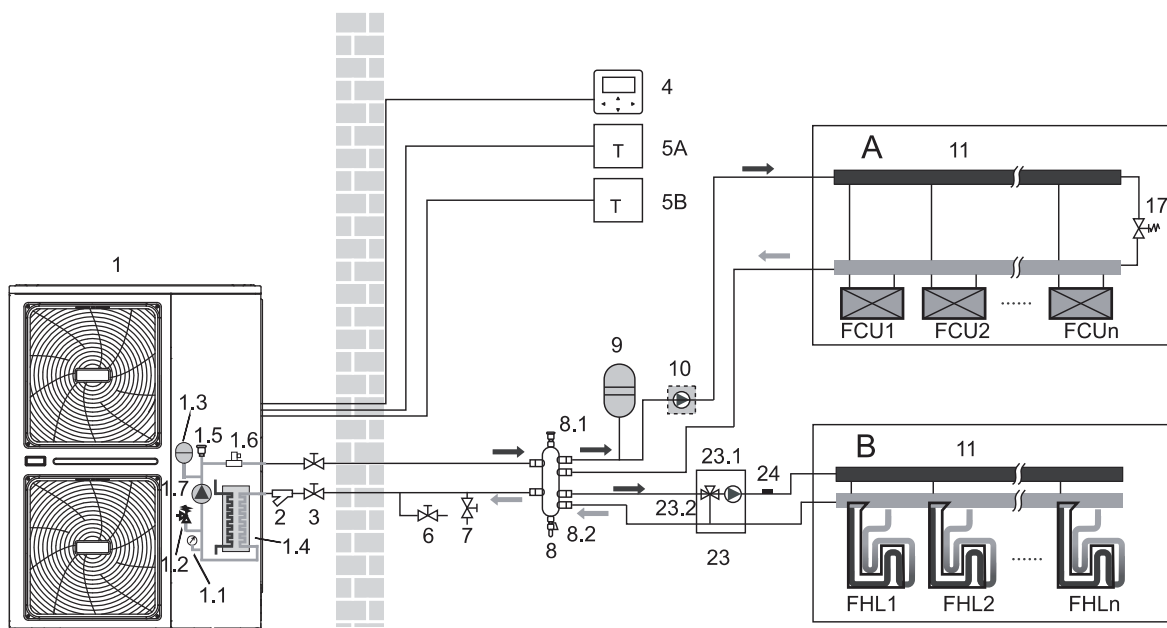
8.5 Application 5

Dual setpoint function application with two room thermostat connect to the outdoor unit.

- Space heating with two room thermostat application through floor heating loops and fan coil units. The floor heating loops and fan coil units require different operating water temperatures.
- The floor heating loops require a lower water temperature in heating mode compared to fan coil units. To achieve these two set points, a mixing station is used to adapt the water temperature according to requirements of the floor heating loops. The fan coil units are directly connected to the unit water circuit and the floor heating loops are after the mixing station. The mixing station is controlled by the unit (or field supply, controls itself).
- The operation and configuration of the field water circuit is the responsibility of the installer.
- We only offer a dual set point control function. This function allows two set points to be generated. Depending on the required water temperature (floor heating loops and/or fan coil units are required) . More details refer to **10.7 field setting /ROOM THERMOSTAT**.

NOTE

The wiring of room thermostat 5A(for fan coil units) and 5B(for floor eating loops) should follow 'method C' as described in **9.7.6 Connection for other components/For room thermostat**, and the thermostat which connect to port 'C' (in the outdoor unit) should be placed on the zone where floor heating loops is installed(zone B), the other one connect to port 'H' should be placed on the zone where fan coil units are installed(zone A).



Coding	Assembly unit	Coding	Assembly unit
1	Outdoor unit	7	Fill valve (field supply)
1.1	Manometer	8	Balance tank (field supply)
1.2	Pressure relief valve	8.1	Air purge valve
1.3	Expansion vessel	8.2	Drain valve
1.4	Plate heat exchanger	9	Expansion vessel (field supply)
1.5	Air purge valve	10	P_o: Outside circulation pump (field supply)
1.6	Flow switch	11	Collector / distributor (field supply)
1.7	P_j: Circulation pump in the unit	17	Bypass valve (field supply)
2	Y-shape filter	23	Mixing station (field supply)
3	Stop valve (field supply)	23.1	P_c: zone 2 pump (field supply)
4	Wired controller	23.2	SV3: 3-way valve (field supply)
5A	Room thermostat for zone 1 (field supply)	24	Tw2: Zone 2 water flow temp. (individual purchase)
5B	Room thermostat for zone 2 (field supply)	FHL 1...n	Floor heating loop (field supply)
6	Drain valve (field supply)	FCU 1...n	Fan coil units (field supply)

💡 NOTE

- The volume of balance tank(8) should be greater than 40L. The drain valve (6) should be installed at the lowest position of the system. Pump(10) and pump(23.1) should be controlled by outdoor unit and connect to corresponding port in the outdoor unit(refer to **9.7.6 Connection for other components/For outside circulation pump P_o and For tank loop pump P_d and mix pump P_c**).
- The advantage of the dual set point control is that the heat pump will/can operate at the lowest required water flow temperature when only floor heating is required. Higher water flow temperatures are only required in case fan coil units are operating. This results in better heat pump performance.

• Pump operation and space heating

The pump (1.7) and (10) will operate when there is request for heating from A and / or B. Pump (23.1) will operate only when there is request for heating from B. The outdoor unit will start operating to achieve the target water flow temperature. The target water leaving temperature depends on which room thermostat is requesting heating.

When the room temperature of both zones is above the thermostat set point, the outdoor unit and pump will stop operating.

💡 NOTE

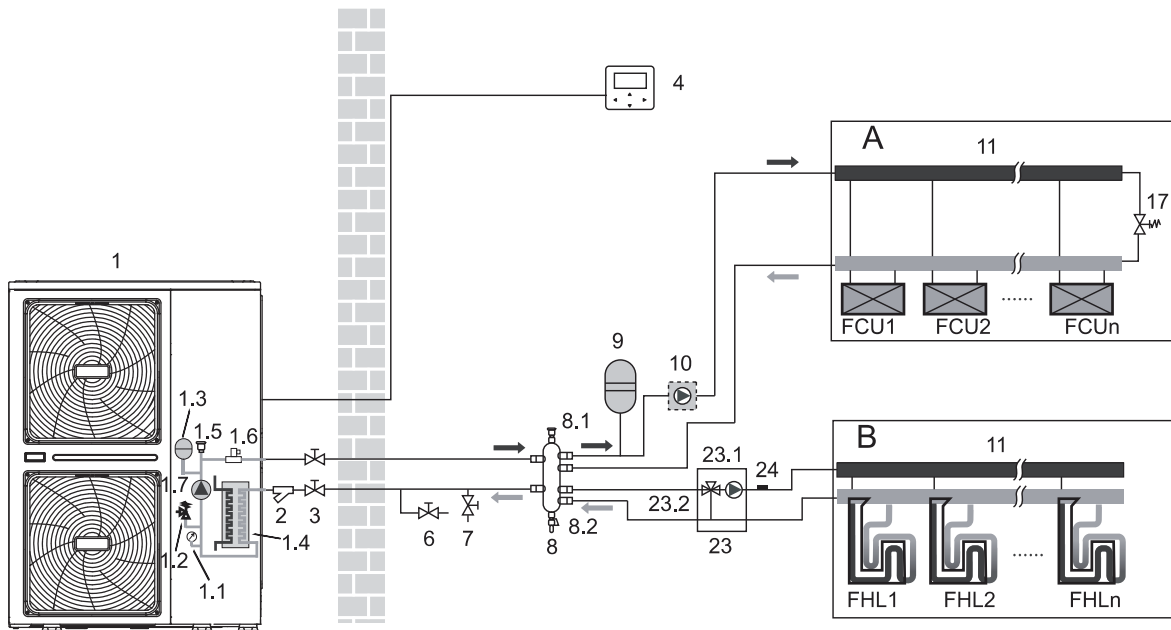
- Make sure to correctly configure the room thermostat installation on the user interface. Refer to "**10.7 Field settings/ROOM THERMOSTAT**".
- It is the installers' responsibility to ensure that no unwanted situations can occur (e.g. extremely high temperature water going towards floor heating loops, etc.)
- The supplier does not offer any type of mixing station. Dual set point control only provides the possibility to use two set points.
- When only zone A requests heating, zone B will be fed with water at a temperature equal to the first set point. This can lead to unwanted heating in zone B.
- When only zone B requests heating, the mixing station will be fed with water at a temperature equal to the second set point. Depending on the control of the mixing station, the floor heating loop can still receive water at a temperature equal to the set point of the mixing station.
- Be aware that the actual water temperature through the floor heating loops depends on the control and setting of the mixing station.

8.6 Application 6

Dual setpoint function application without room thermostat connect to the outdoor unit.

- Heating is provided through floor heating loops and fan coil units. The floor heating loops and fan coil units require different operating water temperatures.
- The floor heating loops require a lower water temperature in heating mode compared to fan coil units. To achieve these two set points, a mixing station is used to adapt the water temperature according to requirements of the floor heating loops. The fan coil units are directly connected to the unit water circuit and the floor heating loops are after the mixing station. The mixing station is controlled by the unit (or buy from the market, controlled by itself).

- The operation and configuration of the field water circuit is the responsibility of the installer.
- We only offer a dual set point control function. This function allows two set points to be generated. Depending on the required water temperature (floor heating loops and/or fan coil units are required) the first set point or second set point can be activated. See **10.7 field setting /TEMP. TYPE SETTING**.



Coding	Assembly unit	Coding	Assembly unit
1	Outdoor unit	7	Fill valve (field supply)
1.1	Manometer	8	Balance tank (field supply)
1.2	Pressure relief valve	8.1	Air purge valve
1.3	Expansion vessel	8.2	Drain valve
1.4	Plate heat exchanger	9	Expansion vessel (field supply)
1.5	Air purge valve	10	P_o: Outside circulation pump (field supply)
1.6	Flow switch	11	Collector / distributor (field supply)
1.7	P_i: Circulation pump in the unit	17	Bypass valve (field supply)
2	Y-shape filter	23	Mixing station (field supply)
3	Stop valve (field supply)	23.1	P_c: zone 2 pump (field supply)
4	Wired controller	23.2	SV3: 3-way valve (field supply)
5A	Room thermostat for zone 1 (field supply)	24	Tw2: Zone 2 water flow temp. (individual purchase)
5B	Room thermostat for zone 2 (field supply)	FHL 1...n	Floor heating loop (field supply)
6	Drain valve (field supply)	FCU 1...n	Fan coil units (field supply)

NOTE

- The volume of balance tank(8) should be greater than 40L. The drain valve (6) should be installed at the lowest position of the system.
- As the temperature sensor attached in the user interface is used to detect the room temperature, the user interface (4) should be placed in the room where floor heating loops and fan coil units is installed and away from the heating source. Correct configuration should be applied in the user interface (refer to **10.7 field settings/TEMP. TYPE SETTING**). The first setpoint is water temperature which can be set on the main page of user interface, the second setpoint is calculated from climate related curves, the target outlet water temperature is the higher one of these two setpoints. The unit will turn off when the room temperature reaches the target temperature.

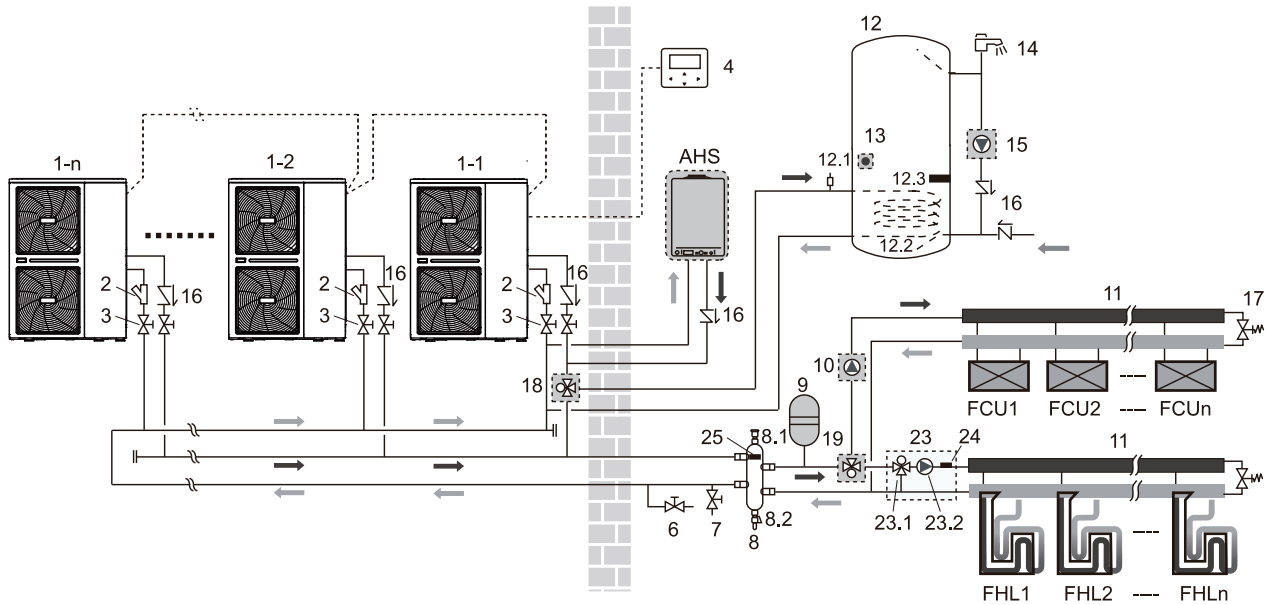
• Pump operation and space heating

The pump (1.7) and (10) will operate when there is request for heating from A and / or B. Pump (23.1) will operate when the room temperature of zone B is lower than the set point which set in the user interface. The outdoor unit will start operating to achieve the target water flow temperature.

8.7 Application 7

The units are installed in parallel and can be used for cooling, heating and hot water.

- 6 units can be connected in parallel. Please refer to 9.7.5 for the parallel system electrical control system connection diagram.
- The parallel system can control and view the operation of the entire system only by connecting the master to the wire controller;
- If the DHW function is required, the water tank can only be connected to the master unit water circuit through a three-way valve, and controlled by the master unit;
- If you need to link with AHS, the AHS can only be connected to the master waterway and controlled by the master unit;
- The connection and function of the terminal are the same as the single unit, please refer to the application 8.1~8.6;



Coding	Assembly unit	Coding	Assembly unit
1-1	Outdoor unit: master	13	T5: DHW tank temp. sensor
1-2...1-n	Outdoor unit: slave	14	Hot water tap (field supply)
2	Y-shape filter	15	P_d: DHW pump (field supply)
3	Stop valve (field supply)	16	One way valve (field supply)
4	Wired controller	17	Bypass valve(field supply)
6	Drain valve (field supply)	18	SV1: 3-way valve (field supply)
7	Fill valve (field supply)	19	SV2: 3-way valve (field supply)
8	Balance tank (field supply)	23	Mixing station (field supply)
8.1	Air purge valve	23.1	SV3: 3-way valve (field supply)
8.2	Drain valve	23.2	P_c: zone 2 pump (field supply)
9	Expansion vessel (field supply)	24	Tw2: Zone 2 water flow temp. (individual purchase)
10	P_o: Outside circulation pump (field supply)	25	Tbt1: Balance tank temp. sensor (individual purchase)
11	Collector / distributor (field supply)	FHL 1...n	Floor heating loop (field supply)
12	Domestic hot water tank (field supply)	FCU 1...n	Fan coil units (field supply)
12.1	Air purge valve	AHS	Additional heating source(boiler) (field supply)
12.2	Heat exchanger coil	/	/
12.3	Booster heater	/	/

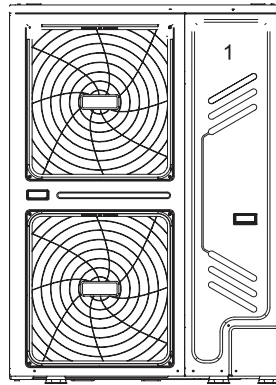
NOTE

- The volume of balance tank(8) should be greater than $(40 \times n)L$. The drain valve (6) should be installed at the lowest position of the system.
- The water inlet and outlet pipe joints of each unit of the parallel system should be connected with soft connections, and one-way valves must be installed at the water outlet pipe;
- The Tbt1 temperature sensor must be installed in the parallel system (otherwise unit cannot be started), the temperature point is set in the balance tank (8).

9 OVERVIEW OF THE UNIT

9.1 Disassembling the unit

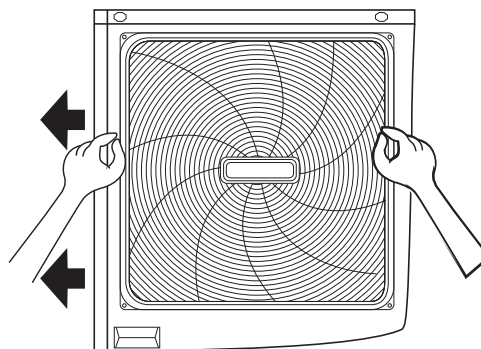
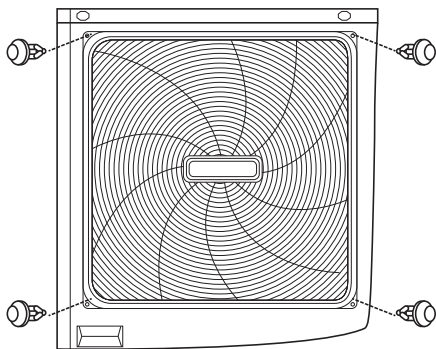
Door 1 To access to the compressor and electrical parts and hydraulic compartment



⚠ WARNING

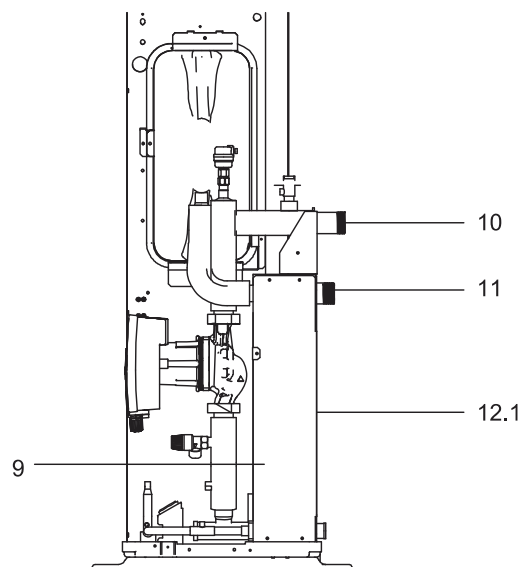
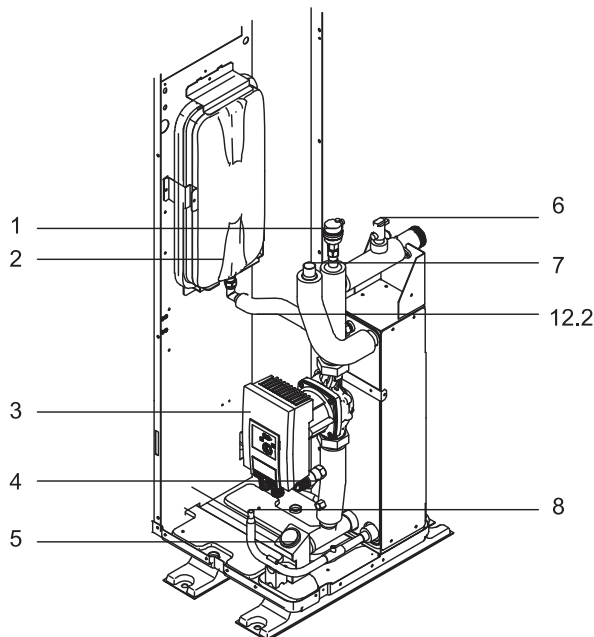
- Switch off all power — i.e. unit power supply — before removing doors 1 .
- Parts inside the unit may be hot.

Push the grill to the left until it stops, then pull its right edge, so you can removed the grill. You can also reverse the procedure. Be careful to avoid hand injury.

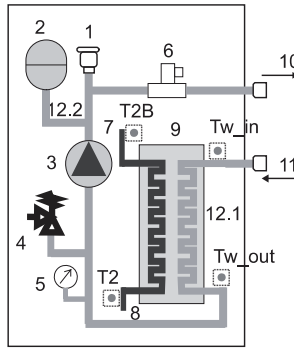


9.2 Main components

9.2.1 Hydraulic module

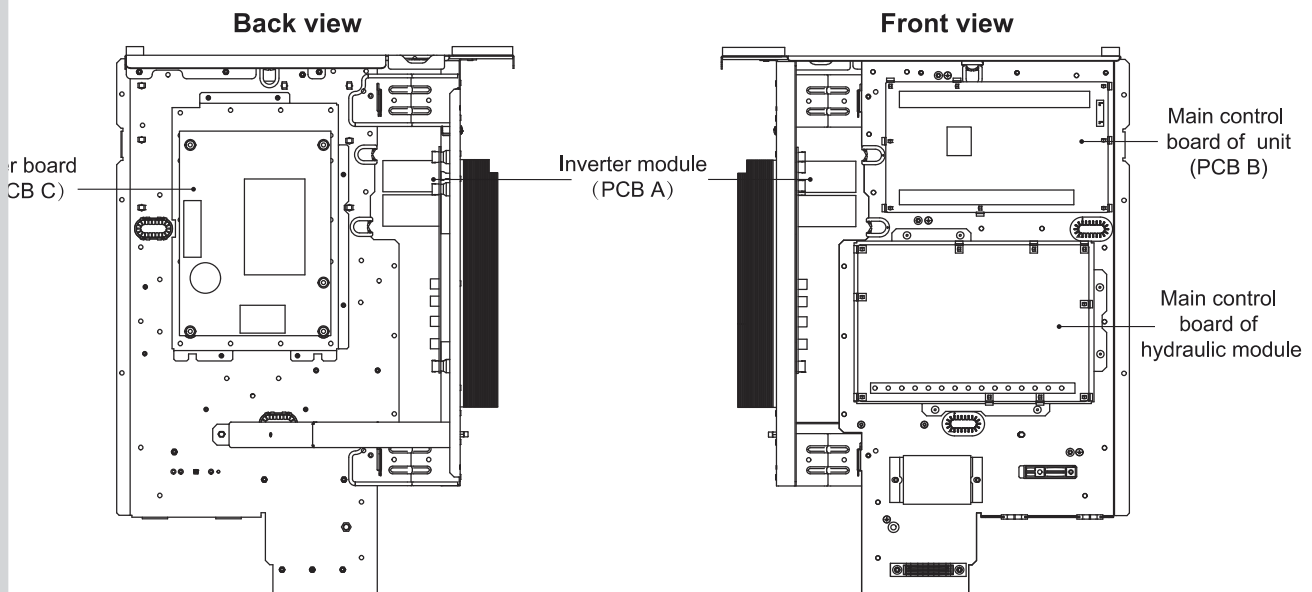


9.2.2 Hydraulic system diagram



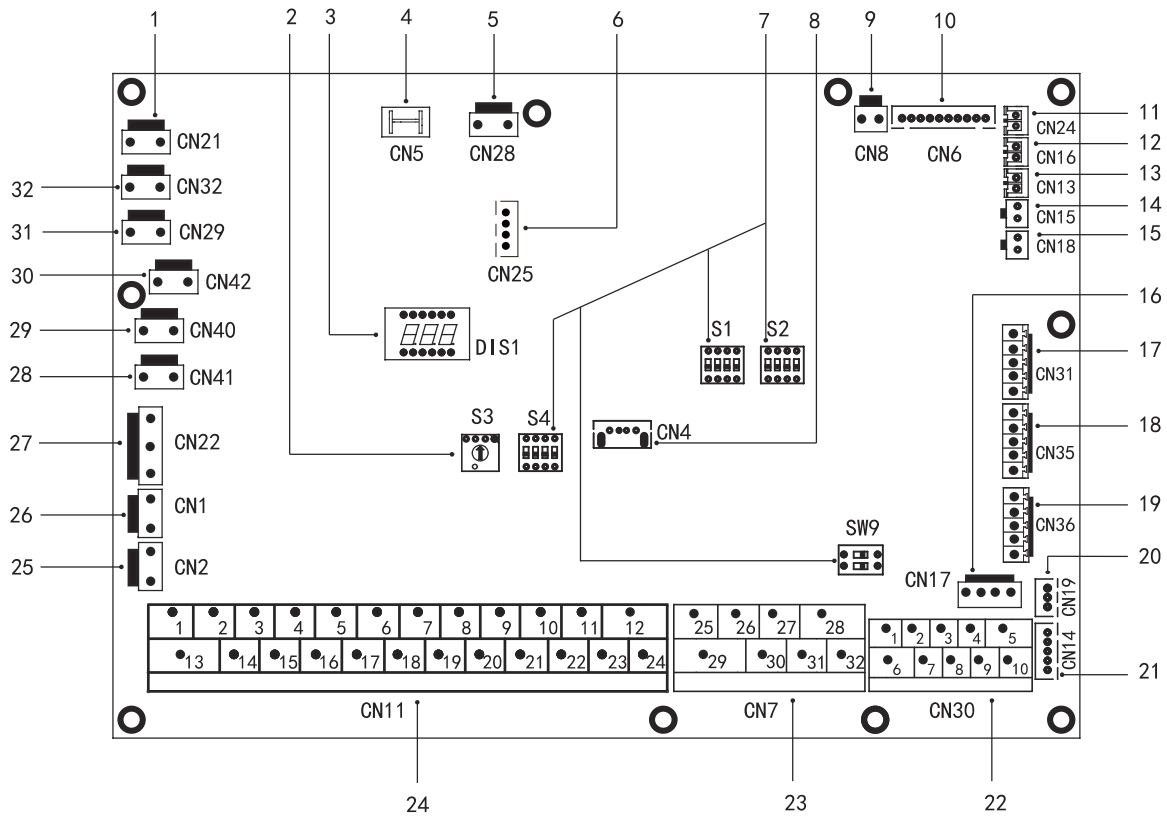
Coding	Assembly unit	Explanation
1	Air purge valve	Remaining air in the water circuit will be automatically removed.
2	Expansion vessel	Balances water system pressure. (Expansion vessel volume: 8L)
3	Circulation pump	Circulates water in the water circuit.
4	Pressure relief valve	Prevents excessive water pressure by opening at 3 bar and discharging water from the water circuit.
5	Manometer	Provides water circuit pressure readout.
6	Flow switch	Detects water flow rate to protect compressor and water pump in the event of insufficient water flow.
7	Refrigerant gas connection	/
8	Refrigerant liquid connection	/
9	Plate heat exchanger	Transfer heat from the refrigerant to the water.
10	Water outlet connection	/
11	Water inlet connection	/
12.1	Electrical heating tape	For heating plate heat exchanger
12.2	Electrical heating tape	For heating connection pipe of expansion vessel
/	Temperature sensors	Four temperature sensors determine the water and refrigerant temperature at various points in the water circuit. (T2B; T2; Tw_out; Tw_in)

9.3 Electronic control box



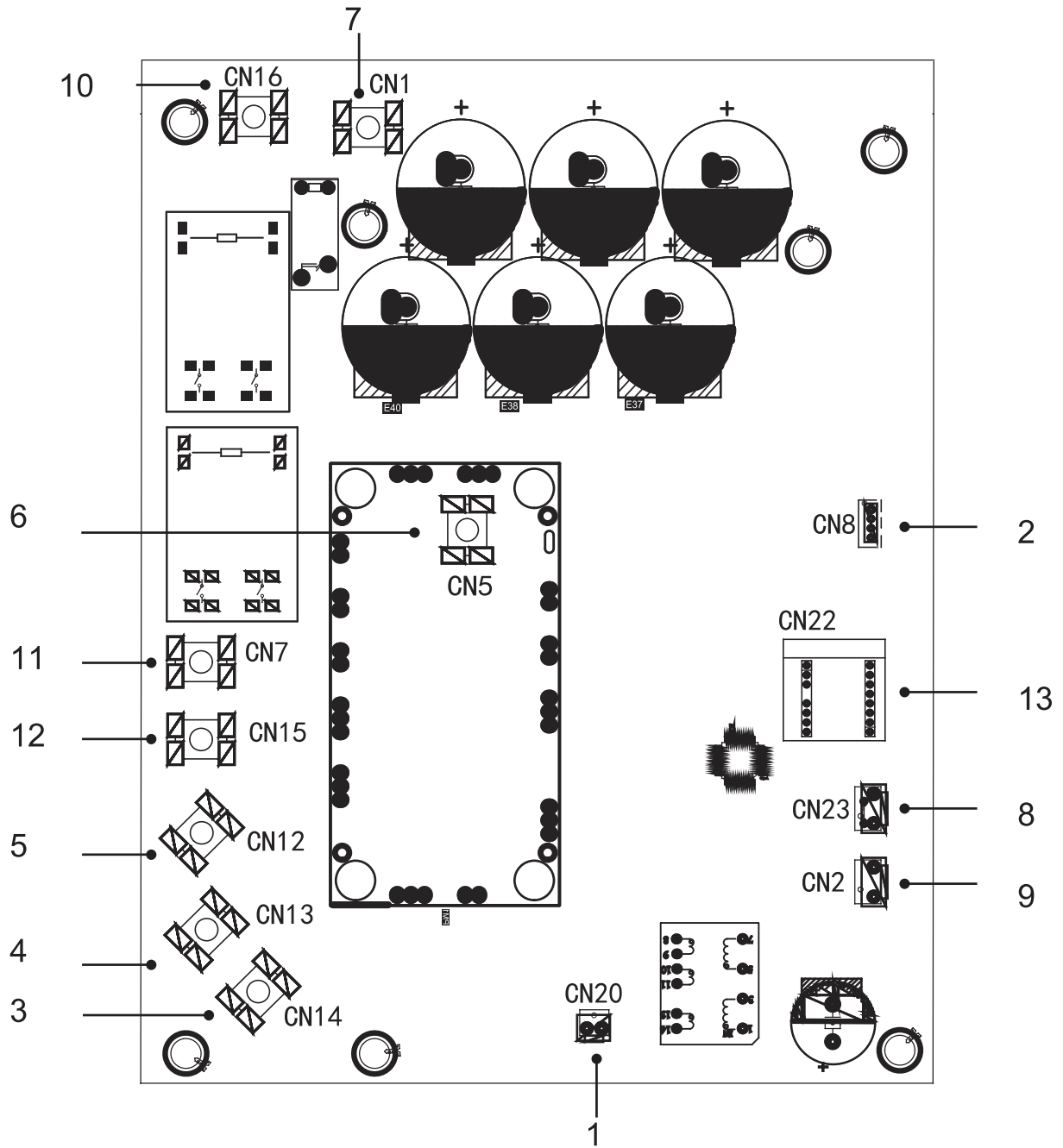
Note: The picture is for reference only, please refer to the actual product.

9.3.1 Main control board of indoor unit



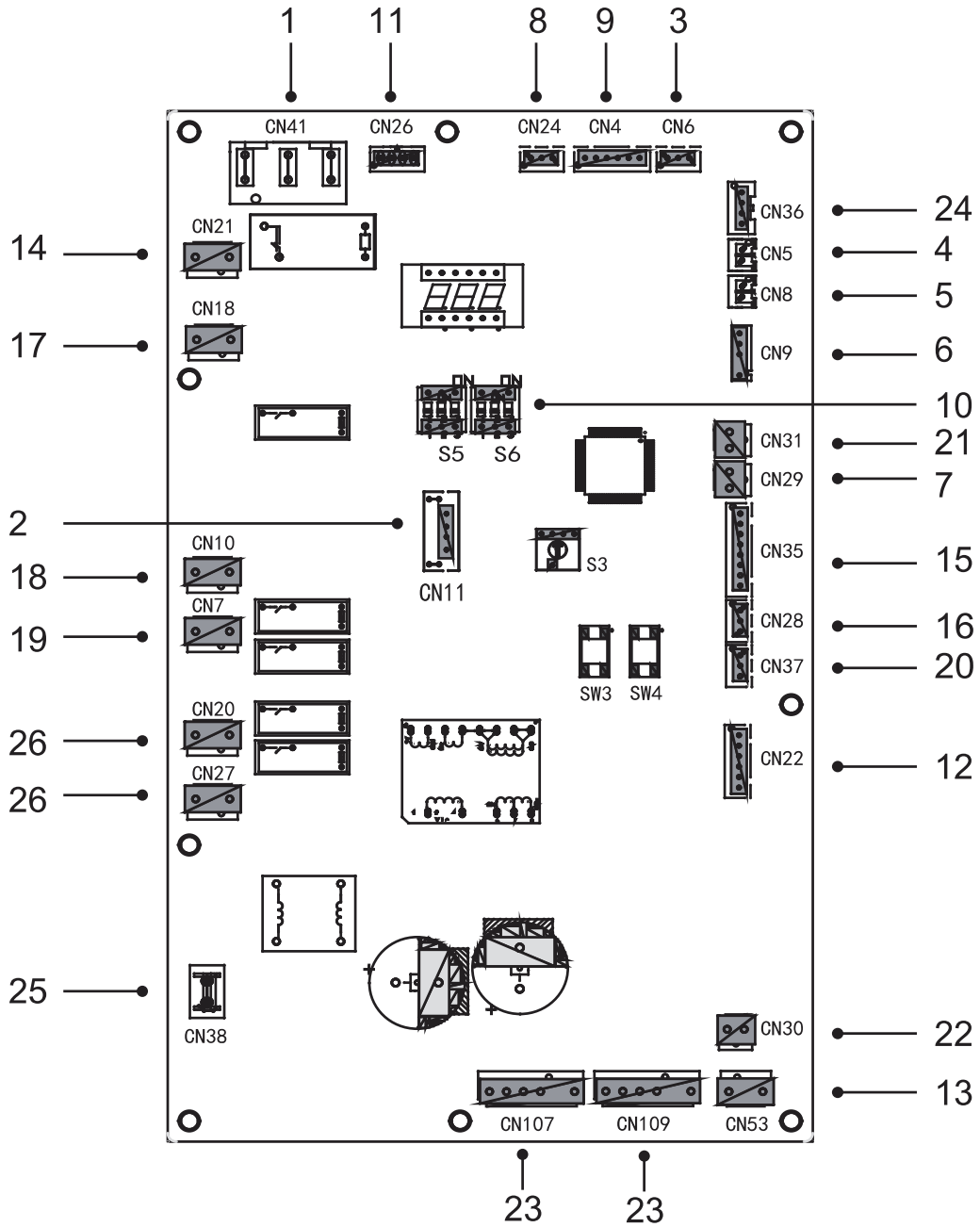
Order	Port	Code	Assembly unit	Order	Port	Code	Assembly unit
1	CN21	POWER	Port for power supply	19	CN36	M1 M2 T1 T2	Port for remote switch Port for temperature board
2	S3	/	Rotary dip switch	20	CN19	P Q	Communicate port between indoor unit and outdoor unit
3	DIS1	/	Digital display	21	CN14	A B X Y E	Port for communication with the wired controller
4	CN5	GND	Port for ground	22	CN30	1 2 3 4 5 6 7	Port for communication with the wired controller Communicate port between indoor unit and outdoor unit
5	CN28	PUMP	Port for variable speed pump power input	23	CN7	26 30/31 32	Compressor run/Defrost run
6	CN25	DEBUG	Port for IC programming	24	CN11	25 29 27 28	Port for antifreeze E-heating tape(external) Port for additional heat source
7	S1,S2,S4,SW9	/	Dip switch	25	CN2	1 2	Input port for solar energy
8	CN4	USB	Port for USB programming	26	CN1	3 4 15	Port for room thermostat
9	CN8	FS	Port for flow switch	27	CN22	5 6 16 7 8 17	Port for SV1(3-way valve) Port for SV2(3-way valve)
10	CN6	T2 T2B TW_in TW_out T1	Port for temperature sensors of refrigerant liquid side temperature of indoor unit (heating mode) Port for temperature sensors of refrigerant gas side temperature of indoor unit (cooling mode) Port for temperature sensors of inlet water temperature of plate heat exchanger Port for temperature sensors of outlet water temperature of plate heat exchanger Port for temperature sensors of final outlet water temperature of indoor unit	28	CN41	9 21	Port for zone 2 pump
11	CN24	Tbt1	Port for balanced water tank of up temp. sensor	29	CN40	10 22	Port for outside circulation pump
12	CN16	Tbt2	Port for balanced water tank of down temp. sensor	30	CN42	11 23	Port for solar energy pump
13	CN13	T5	Port for domestic hot water tank temp. sensor	31	CN29	12 24	Port for DHW pipe pump
14	CN15	Tw2	Port for outlet water for zone 2 temp. sensor	32	CN32	13 16	Control port for tank booster heater
15	CN18	Tsolar	Port for solar panel temp. sensor			14 17	Control port for internal backup heater 1
16	CN17	PUMP_BP	Port for variable speed pump communication			18 19 20	Port for SV3(3-way valve)
17	CN31	HT COM CL SG	Control port for room thermostat (heating mode) Power port for room thermostat Control port for room thermostat (cooling mode) Port for smart grid (grid signal)	25	CN2	TBH_FB	Feedback port for external temperature switch(shorted in default)
18	CN35	EVU	Port for smart grid (photovoltaic signal)	26	CN1	IBH1/2_FB	Feedback port for temperature switch (shorted in default)
				27	CN22	IBH1 IBH2 TBH	Control port for internal backup heater 1 Reserved Control port for tank booster heater
				28	CN41	HEAT8	Port for anti-freeze electric heating tape(internal)
				29	CN40	HEAT7	Port for anti-freeze electric heating tape(internal)
				30	CN42	HEAT6	Port for anti-freeze electric heating tape(internal)
				31	CN29	HEAT5	Port for anti-freeze electric heating tape(internal)
				32	CN32	IBH0	Port for backup heater

9.3.2 Inverter module



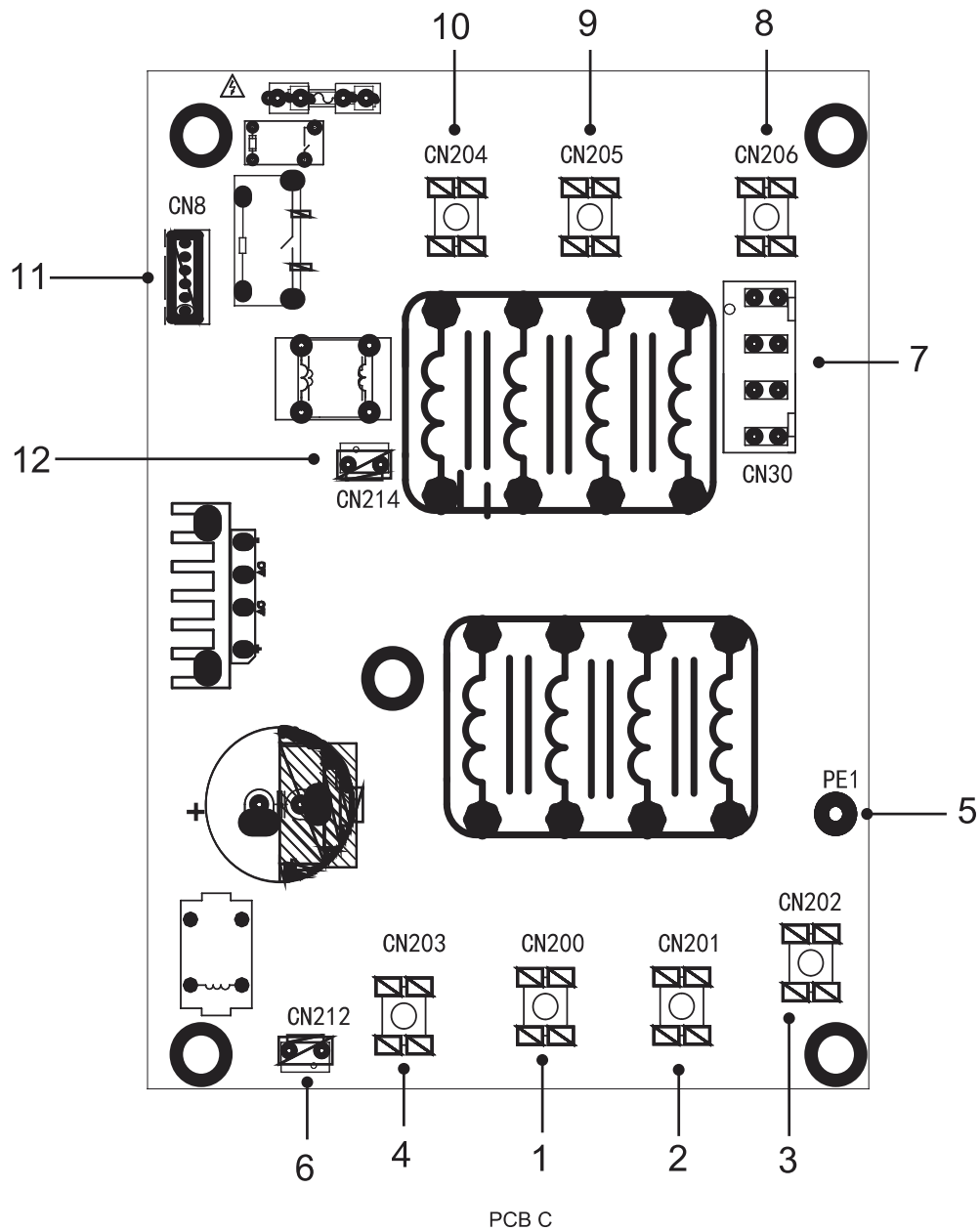
Coding	Assembly unit
1	Output port for +15V(CN20)
2	Port for communication with PCB B (CN8)
3	Compressor connection port W
4	Compressor connection port V
5	Compressor connection port U
6	Input port P_out for IPM module
7	Input port P_in for IPM module
8	Input port for high pressure switch (CN23)
9	Power for switching power supply(CN2)
10	Power filtering L1(L1')
11	Power filtering L2(L2')
12	Power filtering L3(L3')
13	PED board

9.3.3 Main control board of unit



Coding	Assembly unit	Coding	Assembly unit
1	Power supply port for PCB B(CN41)	14	Power supply port for hydro-box control board(CN21)
2	Port for IC programming(CN11)	15	Port for other temp.sensor(CN35)
3	Port for pressure sensor(CN6)	16	Port for communication XYE(CN28)
4	Port for sunction temp.sensor(CN5)	17	Port for 4-way value(CN18)
5	Port for discharge temp.sensor(CN8)	18	Port for eletric heating tape1(CN10)
6	Port for outdoor ambient temp. sensor and condenser temp.sensor(CN9)	19	Port for eletric heating tape2(CN7)
7	Port for low pressure switch and quick check(CN29)	20	Port for communication D1D2E(CN37)
8	Port for communication with hydro-box control board (CN24)	21	Port for high pressure switch and quick check(CN31)
9	Port for communication with PCB C(CN4)	22	Port for fan 15VDC power supply(CN30)
10	DIP switch(S5,S6)	23	Port for fan(CN107/109)
11	Port for communication with Power Meter(CN26)	24	Port for communication with PCB A(CN36)
12	Port for electrical expansion value(CN22)	25	Port for GND(CN38)
13	Port for fan 310VDC power supply(CN53)	26	Port for SV(CN20/27)

9.3.3 Filter board



Coding	Assembly unit	Coding	Assembly unit
1	Power supply L3(L3)	7	Power supply port for main control board(CN30)
2	Power supply L2(L2)	8	Power filtering L1(L1')
3	Power supply L1(L1)	9	Power filtering L2(L2')
4	Power supply N(N)	10	Power filtering L3(L3')
5	Ground wire(PE1)	11	Port for communication with PCB B (CN8)
6	Power supply port for DC fan(CN212)	12	Power supply for PCB A switching power supply(CN214)

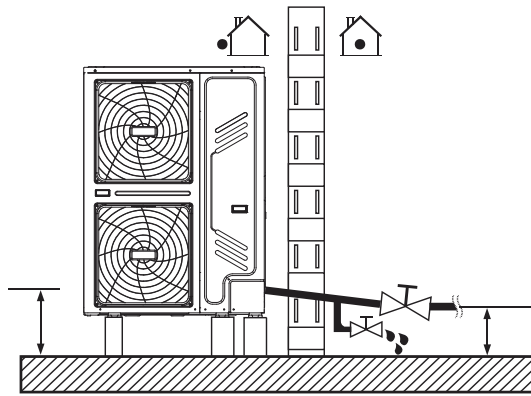
9.4 Water piping

All piping lengths and distances have been taken into consideration.

Requirements	Valve
The maximum allowed thermistor cable length is 20m. This is the maximum allowable distance between the domestic hot water tank and the unit (only for installations with a domestic hot water tank). The thermistor cable supplied with the domestic hot water tank is 10m in length. In order to optimize efficiency we recommend installing the 3-way valve and the domestic hot water tank as close as possible to the unit.	Thermistor cable length minus 2m

NOTE

If the installation is equipped with a domestic hot water tank (field supply), please refer to the domestic hot water tank Installation And Owner's Manual. If there is no glycol (anti-freeze) in the system there is a power supply or pump failure, drain the system (as shown in the figure below).



NOTE

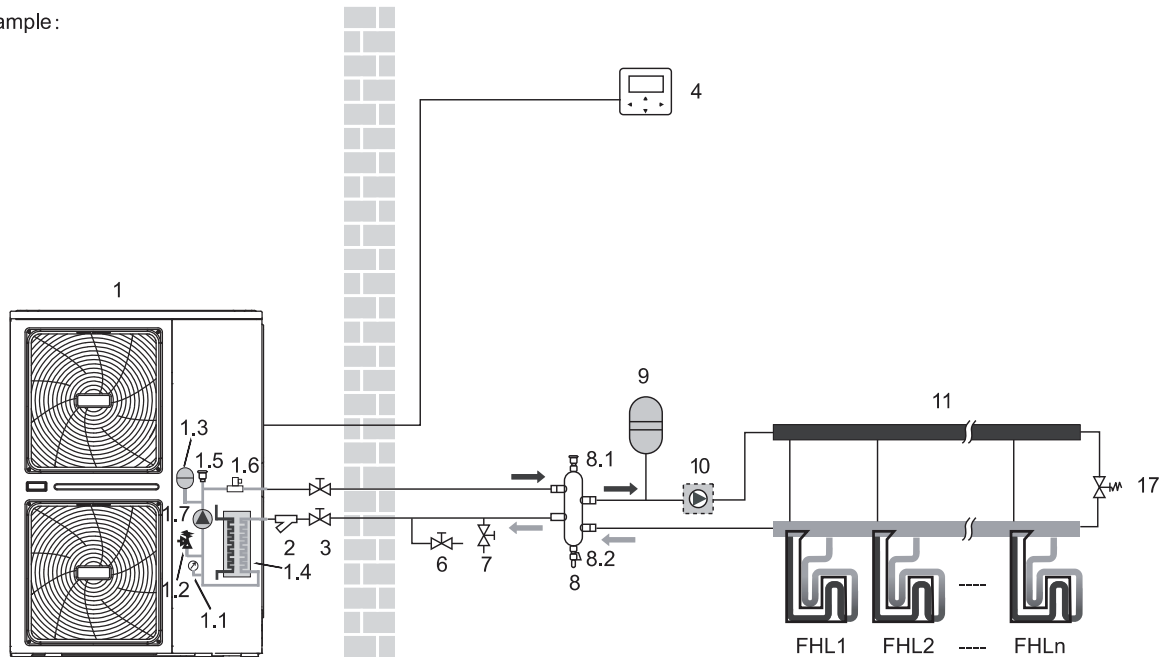
If water is not removed from the system in freezing weather when unit is not used. The frozen water may damage the water circle parts.

9.4.1 Check the water circuit

The units are equipped with a water inlet and outlet for connection to a water circuit.

The units should only be connected to closed water circuits. Connection to an open water circuit would lead to excessive corrosion of the water piping. Only materials complying with all applicable legislation should be used.

Example:



Before continuing installation of the unit, check the following:

- The maximum water pressure ≤ 3 bar.
- The maximum water temperature $\leq 70^{\circ}\text{C}$ according to safety device setting.
- Always use materials that are compatible with the water used in the system and with the materials used in the unit.
- Ensure that components installed in the field piping can withstand the water pressure and temperature.
- Drain taps must be provided at all low points of the system to permit complete drainage of the circuit during maintenance.
- Air vents must be provided at all high points of the system. The vents should be located at points that are easily accessible for service. An automatic air purge is provided inside the unit. Check that this air purge valve is not tightened so that automatic release of air in the water circuit is possible.

9.4.2 Water volume and expansion vessel pre-pressure checks

The units are equipped with an expansion vessel (models: 8L) that has a default pre-pressure of 1.0 bar. To assure proper operation of the unit, the pre-pressure of the expansion vessel might need to be adjusted.

1) Check that the total water volume in the installation, excluding the internal water volume of the unit, is at least 40L . Refer to 14 Technical specifications to find the total internal water volume of the unit.

NOTE

- In most applications this minimum water volume will be satisfactory.
- In critical processes or in rooms with a high heat load though, extra water might be required.
- When circulation in each space heating loop is controlled by remotely controlled valves, it is important that this minimum water volume is kept even if all the valves are closed.

2) Using the table below, determine if the expansion vessel pre- pressure requires adjustment.

3) Using the table and instructions below, determine if the total water volume in the installation is below the maximum allowed water volume.

Installation height difference(*)	Water volume ≤ 230 L	Water volume >230 L
≤ 7 m	No pre-pressure adjustment required.	<p>Actions required:</p> <ul style="list-style-type: none"> • Pre-pressure must be increased, calculate according to "Calculating the pre-pressure of the expansion vessel" below. • Check if the water volume is lower than maximum allowed water volume (use graph below)
>7 m	<p>Actions required:</p> <ul style="list-style-type: none"> • Pre-pressure must be increased, calculate according to "Calculating the pre-pressure of the expansion vessel" below. • Check if the water volume is lower than maximum allowed water volume (use graph below) 	Expansion vessel of the unit too small for the installation.

* Height difference is between the highest point of the water circuit and the outdoor unit's expansion tank. Unless the unit is located at the highest point of the system, in which case the installation height difference is considered to be zero.

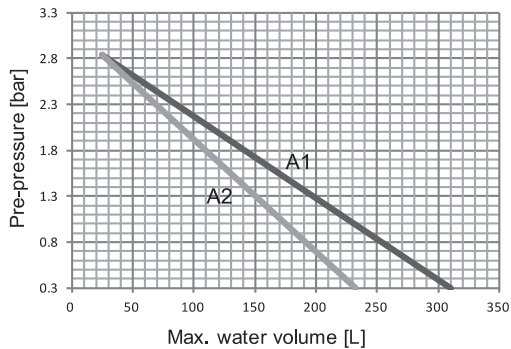
Calculating the pre-pressure of the expansion vessel

The pre-pressure (P_g) to be set depends on the maximum installation height difference (H) and is calculated as follows:
 $P_g(\text{bar}) = (H(\text{m})/10 + 0.3)$ bar

Checking the maximum allowed water volume

To determine the maximum allowed water volume in the entire circuit, proceed as follows:

- Determine the calculated pre-pressure (Pg) for the corresponding maximum water volume using the graph below.
- Check that the total water volume in the entire water circuit is lower than this value. If this is not the case, the expansion vessel inside the unit is too small for the installation.



Pre-pressure = pre-pressure of the expansion vessel
 Maximum water volume = maximum water volume in the system

A1 System without glycol

A2 System without 25% propylene glycol

Example 1:

The unit is installed 5m below the highest point in the water circuit. The total water volume in the water circuit is 100 L. In this example, no action or adjustment is required.

Example 2:

The unit is installed at the highest point in the water circuit. The total water volume in the water circuit is 250 L.

Result:

- Since 250 L is more than 230 L, the pre-pressure must be decreased (see table above).
- The required pre-pressure is: $P_g(\text{bar}) = (H(\text{m})/10+0.3) \text{ bar} = (0/10+0.3) \text{ bar} = 0.3 \text{ bar}$
- The corresponding maximum water volume can be read from the graph: approximately 310L.
- Since the total water volume (250L) is below the maximum water volume (310L), the expansion vessel suffices for the installation.

Setting the pre-pressure of the expansion vessel

When it is required to change the default pre-pressure of the expansion vessel (1.0 bar), following guidelines:

- Use only dry nitrogen to set the expansion vessel pre-pressure.
- Inappropriate setting of the expansion vessel pre-pressure will lead to malfunctioning of the system. Pre-pressure should only be adjusted by a licensed installer.

Selecting the additional expansion vessel

If the expansion vessel of the unit is too small for the installation, an additional expansion vessel is needed.

- calculate the pre-pressure of the expansion vessel: $P_g(\text{bar})=(H(\text{m})/10+0.3) \text{ bar}$
 the expansion vessel equipped in the unit should adjust the pre- pressure also.
- calculate the volume needed of the additional expansion vessel:
 $V1=0.0693*V_{\text{water}}/(2.5-P_g)-V0$
 V_{water} is volume of water in the system, $V0$ is volume of expansion vessel which the unit is equipped(8L).

9.4.3 Water circuit connection

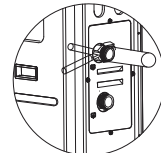
Water connections must be made correctly in accordance with labels on the outdoor unit, with respect to the water inlet and water outlet.

CAUTION

Be careful not to deform the unit's piping by using excessive force when connecting the piping. Deforming the piping can cause the unit to malfunction.

If air, moisture or dust gets in the water circuit, problems may occur. Therefore, always take into account the following when connecting the water circuit:

- Use clean pipes only.
- Hold the pipe end downwards when removing burrs.
- Cover the pipe end when inserting it through a wall to prevent dust and dirt entering.
- Use a good thread sealant for sealing the connections. The sealing must be able to withstand the pressures and temperatures of the system.
- When using non-copper metallic piping, be sure to insulate two kind of materials from each other to prevent galvanic corrosion.
- For copper is a soft material, use appropriate tools for connecting the water circuit. Inappropriate tools will cause damage to the pipes.



NOTE

The unit is only to be used in a closed water system. Application in an open water circuit can lead to excessive corrosion of the water piping:

- Never use Zn-coated parts in the water circuit. Excessive corrosion of these parts may occur as copper piping is used in the unit's internal water circuit.
- When using a 3-way valve in the water circuit. Preferably choose a ball type 3-way valve to guarantee full separation between the domestic hot water and floor heating water circuit.
- When using a 3-way valve or a 2-way valve in the water circuit. The recommended maximum changeover time of the valve should be less than 60 seconds.

9.4.4 Water circuit anti-freeze protection

Ice formation can cause damage to the hydraulic system. As the outdoor unit may be exposed to sub-zero temperatures, care must be taken to prevent freezing of the system.

All internal hydronic parts are insulated to reduce heat loss. Insulation must also be added to the field piping.

The software contains special functions using the heat pump to protect the entire system against freezing. When the temperature of the water flow in the system drops to a certain value, the unit will heat the water, either using the heat pump, the electric heating tap, or the backup heater. The freeze protection function will turn off only when the temperature increases to a certain value.

In event of a power failure, the above features would not protect the unit from freezing.

Do one of the following to protect the water circuit against freezing:

- Add glycol to the water. Glycol lowers the freezing point of the water.
- Install freeze protection valves. Freeze protection valves drain the water from the system before it can freeze.

NOTE

If you add glycol to the water, do NOT install freeze protection valves. Possible consequence: Glycol leaking out of the freeze protection valves.

1. Freeze protection by glycol

About freeze protection by glycol

Adding glycol to the water lowers the freezing point of water.

WARNING

Ethylene glycol is toxic.

Ethylene Glycol

Quality of glycol	Modification coefficient				Minimum outdoor temperature
	Cooling capacity modification	Power modification	Water resistance	Water flow modification	
0%	1.000	1.000	1.000	1.000	0 °C
10%	0.984	0.998	1.118	1.019	-5 °C
20%	0.973	0.995	1.268	1.051	-15 °C
30%	0.965	0.992	1.482	1.092	-25 °C

Propylene Glycol

Quality of glycol	Modification coefficient				Minimum outdoor temperature
	Cooling capacity modification	Power modification	Water resistance	Water flow modification	
0%	1.000	1.000	1.000	1.000	0 °C
10%	0.976	0.996	1.071	1.000	-4 °C
20%	0.961	0.992	1.189	1.016	-12 °C
30%	0.948	0.988	1.380	1.034	-20 °C



WARNING

Due to the presence of glycol, corrosion of the system is possible. Uninhibited glycol will turn acidic under the influence of oxygen. This process is accelerated by the presence of copper and high temperatures. The acidic uninhibited glycol attacks metal surfaces and forms galvanic corrosion cells that cause severe damage to the system. Therefore it is important that:

- the water treatment is correctly executed by a qualified water specialist,
- a glycol with corrosion inhibitors is selected to counteract acids formed by the oxidation of glycols,
- no automotive glycol is used because their corrosion inhibitors have a limited lifetime and contain silicates which can foul or plug the system,
- galvanized pipes are NOT used in glycol systems since the presence may lead to the precipitation of certain components in the glycol's corrosion inhibitor.

NOTE

Glycol absorbs water from its environment. Therefore do NOT add glycol that has been exposed to air. Leaving the cap off the glycol container causes the concentration of water to increase. The glycol concentration is then lower than assumed. As a result, the hydraulic components might freeze up after all. Take preventive actions to ensure a minimal exposure of the glycol to air.

Types of glycol

The types of glycol that can be used depend on whether the system contains a domestic hot water tank:

If the system contains a domestic hot water tank, then only use propylene glycol*;

If the system does NOT contain a domestic hot water tank, then you can use either propylene glycol* or ethylene glycol;

*Propylene glycol, including the necessary inhibitors, classified as Category III according to EN1717.

Required concentration of glycol

The required concentration of glycol depends on the lowest expected outdoor temperature, and on whether you want to protect the system from bursting or from freezing. To prevent the system from freezing, more glycol is required.

Add glycol according to the table below:

i INFORMATION

- Protection against bursting: the glycol will prevent the piping from bursting, but NOT the liquid inside the piping from freezing.
- Protection against freezing: the glycol will prevent the liquid inside the piping from freezing.

💡 NOTE

- The required concentration might differ depending on the type of glycol. ALWAYS compare the requirements from the table above with the specifications provided by the glycol manufacturer. If necessary, meet the requirements set by the glycol manufacturer.
- If the liquid in the system is frozen, the pump will NOT be able to start. Mind that if you only prevent the system from bursting, the liquid inside might still freeze.
- When water is at standstill inside the system, the system is very likely to freeze and get damaged.

2. Freeze protection by freeze protection valves

About freeze protection valves

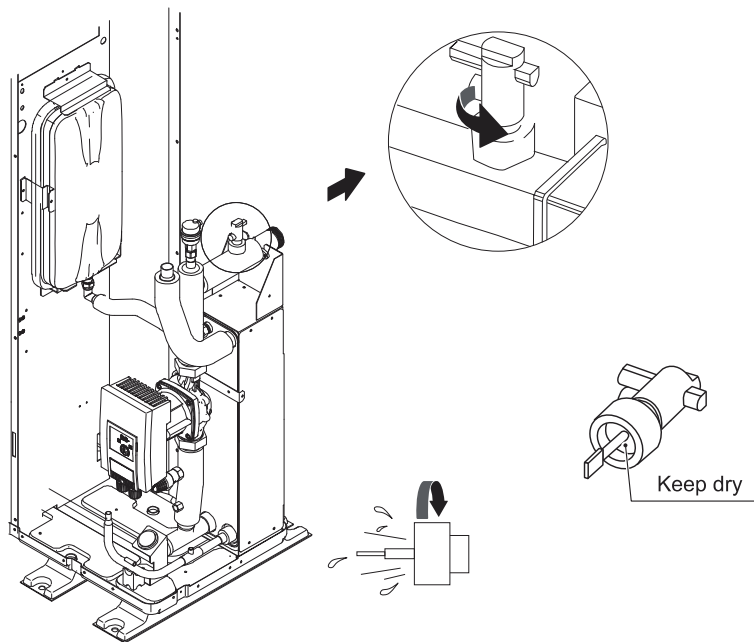
When no glycol is added to the water, you can use freeze protection valves to drain the water from the system before it can freeze.

- Install freeze protection valves (field supply) at all lowest points of the field piping.
- Normally closed valves (located indoors near the piping entry/exit points) can prevent that all water from indoor piping is drained when the freeze protection valves open.

💡 NOTE

Water may enter into the flow switch and cannot be drained out and may freeze when the temperature is low enough. The flow switch should be removed and dried, then can be reinstalled in the unit. Counterclockwise rotation, remove the flow switch. Drying the flow switch completely.

Also refer to "**10.3 Pre-operation checks/Checks before initial start-up**".



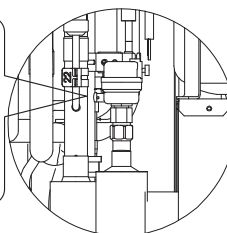
9.5 Adding water

Connect the water supply to the fill valve and open the valve.

Make sure the automatic air purge valve is open (at least 2 turns).

Fill with water until the manometer indicates a pressure of approximately 2.0 bar. Remove air in the circuit as much as possible using the air purge valves. Air in the water circuit could lead to malfunction of the backup electric heater.

Do not fasten the black plastic cover on the vent valve at the top side of the unit when the system is running. Open air purge valve, turn anticlockwise at least 2 full turns to release air from the system.



NOTE

During filling, it might not be possible to remove all air in the system. Remaining air will be removed through the automatic air purge valves during the first operating hours of the system. Topping up the water afterwards might be required.

- The water pressure indicated on the manometer will vary depending on the water temperature (higher pressure at higher water temperature). However, at all times water pressure should remain above 0.3 bar to avoid air entering the circuit.
- The unit might drain-off too much water through the pressure relief valve.
- Water quality should be complied with EN 98/83 EC Directives.
Detailed water quality condition can be found in EN 98/83 EC Directives.

9.6 Water piping insulation

The complete water circuit including all piping, water piping must be insulated to prevent condensation during cooling operation and reduction of the heating and cooling capacity as well as prevention of freezing of the outside water piping during winter. The insulation material should at least of B1 fire resistance rating and complies with all applicable legislation. The thickness of the sealing materials must be at least 13 mm with thermal conductivity 0.039 W/mK in order to prevent freezing on the outside water piping.

If the outdoor ambient temperature is higher than 30°C and the humidity is higher than RH 80%, then the thickness of the sealing materials should be at least 20 mm in order to avoid condensation on the surface of the seal.

9.7 Field wiring

WARNING

A main switch or other means of disconnection, having a contact separation in all poles, must be incorporated in the fixed wiring in accordance with relevant local laws and regulations. Switch off the power supply before making any connections. Use only copper wires. Never squeeze bundled cables and make sure they do not come in contact with the piping and sharp edges. Make sure no external pressure is applied to the terminal connections. All field wiring and components must be installed by a licensed electrician and must comply with relevant local laws and regulations.

The field wiring must be carried out in accordance with the wiring diagram supplied with the unit and the instructions given below.

Be sure to use a dedicated power supply. Never use a power supply shared by another appliance.

Be sure to establish a ground. Do not ground the unit to a utility pipe, surge protector, or telephone ground. Incomplete grounding may cause electrical shock.

Be sure to install a ground fault circuit interrupter (30 mA). Failure to do so may cause electrical shock.

Be sure to install the required fuses or circuit breakers.

9.7.1 Precautions on electrical wiring work

- Fix cables so that cables do not make contact with the pipes (especially on the high pressure side).
- Secure the electrical wiring with cable ties as shown in figure so that it does not come in contact with the piping, particularly on the high-pressure side.
- Make sure no external pressure is applied to the terminal connectors.
- When installing the ground fault circuit interrupter make sure that it is compatible with the inverter (resistant to high frequency electrical noise) to avoid unnecessary opening of the ground fault circuit interrupter.

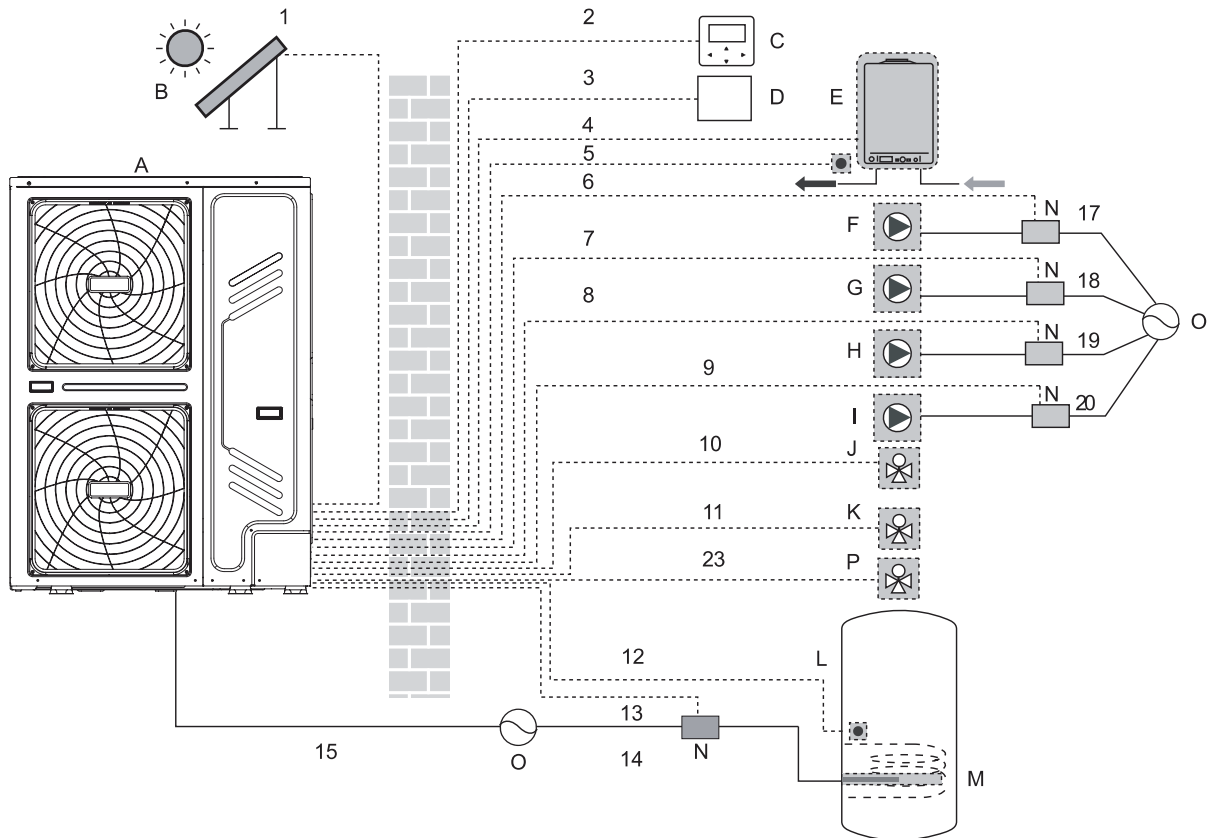
NOTE

The ground fault circuit interrupter must be a high-speed type breaker of 30 mA (<0.1 s).

- This unit is equipped with an inverter. Installing a phase advancing capacitor not only will reduce the power factor improvement effect, but also may cause abnormal heating of the capacitor due to high-frequency waves. Never install a phase advancing capacitor as it could lead to an accident.

9.7.2 Wiring overview

The illustration below gives an overview of the required field wiring between several parts of the installation. Refer also to "8 Typical application examples".



Coding	Assembly unit	Coding	Assembly unit
A	Outdoor unit	I	P_d: DHW pump (field supply)
B	Solar energy kit (field supply)	J	SV2: 3-way valve (field supply)
C	User interface	K	SV1: 3-way valve for domestic hot water tank (field supply)
D	Room thermostat (field supply)	L	Domestic hot water tank
E	Boiler (field supply)	M	Booster heater
F	P_s: Solar pump (field supply)	N	Contactor
G	P_c: Circulation pump / zone 2 pump (field supply)	O	Power supply
H	P_o: Outside circulation pump / zone 1 pump (field supply)	P	Zone2 SV3(3-way valve)

Item	Description	AC/DC	Required number of conductors	Maximum running current
1	Solar energy kit signal cable	AC	2	200mA
2	User interface cable	AC	5	200mA
3	Room thermostat cable	AC	2 or 3	200mA(a)
4	Boiler control cable	/	2	200mA
5	Thermistor cable for Tw2	DC	2	(b)
9	DHW pump control cable	AC	2	200mA(a)
10/11/23	3-way valve control cable	AC	2 or 3	200mA(a)
12	Thermistor cable for T5	DC	2	(b)
13	Booster heater control cable	AC	2	200mA(a)
15	Power supply cable for unit	AC	3+GND	(c)

(a) Minimum cable section AWG18 (0.75mm²).

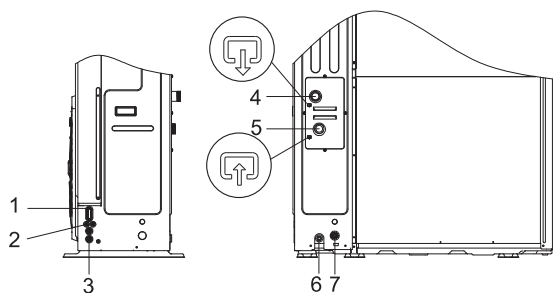
(b) The thermistor and connection wire (10m) are delivered with the domestic hot water tank (T5) or zone 2 outlet temp. (Tw2)

(c) See **9.7.4 Specifications of standard wiring components**

NOTE

Please use H07RN-F for the power wire, all the cable are connected to high voltage except for thermistor cable and cable for user interface.

- Equipment must be grounded.
- All high-voltage external load, if it is metal or a grounded port, must be grounded.
- All external load current is needed less than 0.2A, if the single load current is greater than 0.2A, the load must be controlled through AC contactor.
- AHS1" "AHS2", "A1" "A2", "R1" "R1" and "DTF1" "DTF2" wiring terminal ports provide only the switch signal. Please refer to image of 9.7.6 to get the ports position in the unit.
- Expansion valve E-Heating tape, Plate heat exchanger E-Heating tape and Flow switch E-Heating tape share a control port.



Coding	Assembly unit
1	High voltage wire hole
2	Low voltage wire hole
3	High voltage or low voltage wire hole
4	Water outlet
5	Water inlet
6	Drain outlet
7	Drainage pipe hole (for safety valve)

Field wiring guidelines

- Most field wiring on the unit is to be made on the terminal block inside the switch box. To gain access to the terminal block, remove the switch box service panel .

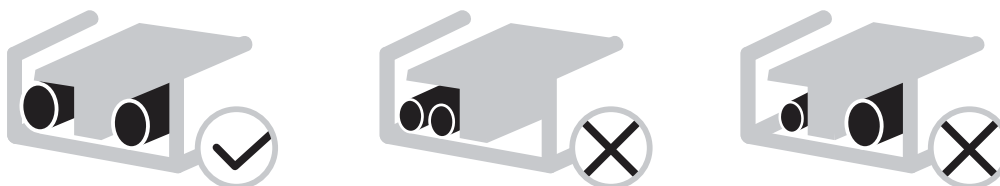
WARNING

Switch off all power including the unit power supply and backup heater and domestic hot water tank power supply (if applicable) before removing the switch box service panel.

- Fix all cables using cable ties.
- A dedicated power circuit is required for the backup heater.
- Installations equipped with a domestic hot water tank (field supply) require a dedicated power circuit for the booster heater. Please refer to the domestic hot water tank Installation & Owner's Manual. Secure the wiring in the order shown below.
- Lay out the electrical wiring so that the front cover does not rise up when doing wiring work and attach the front cover securely.
- Follow the electric wiring diagram for electrical wiring works (the electric wiring diagrams are located on the rear side of door 2.
- Install the wires and fix the cover firmly so that the cover may be fit in properly.

9.7.3 Precautions on wiring of power supply

- Use a round crimp-style terminal for connection to the power supply terminal board. In case it cannot be used due to unavoidable reasons, be sure to observe the following instructions.
- Do not connect different gauge wires to the same power supply terminal. (Loose connections may cause overheating.)
- When connecting wires of the same gauge, connect them according to the figure below.



- Use the correct screwdriver to tighten the terminal screws. Small screwdrivers can damage the screw head and prevent appropriate tightening.
- Over-tightening the terminal screws can damage the screws.
- Attach a ground fault circuit interrupter and fuse to the power supply line.
- In wiring, make certain that prescribed wires are used, carry out complete connections, and fix the wires so that outside force cannot affect the terminals.

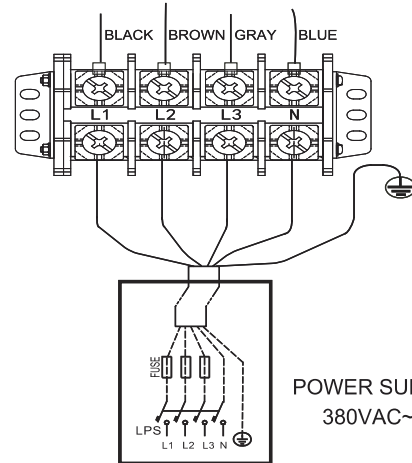
System	Outdoor unit				Power Current			Compressor		OFM	
	Voltage	Hz	Min.(V)	Max.(V)	MCA(A)	TOCA(A)	MFA(A)	MSC(A)	RLA(A)	kW	FLA(A)
18kW	380-415	50	342	456	21.0	28	25	-	12	0.34	3.0
22kW	380-415	50	342	456	24.5	28	25	-	14	0.34	3.0
26kW	380-415	50	342	456	27.0	28	32	-	18	0.34	3.0
30kW	380-415	50	342	456	28.5	28	32	-	21	0.34	3.0

9.7.4 Specifications of standard wiring components

Door 1: compressor compartment and electrical parts: XT1

OUTDOOR UNIT POWER SUPPLY

Unit	18kW	22kW	26kW	30kW
Maximum overcurrent protector(MOP)	18	21	24	28
Wiring size(mm ²)	6	6	6	6

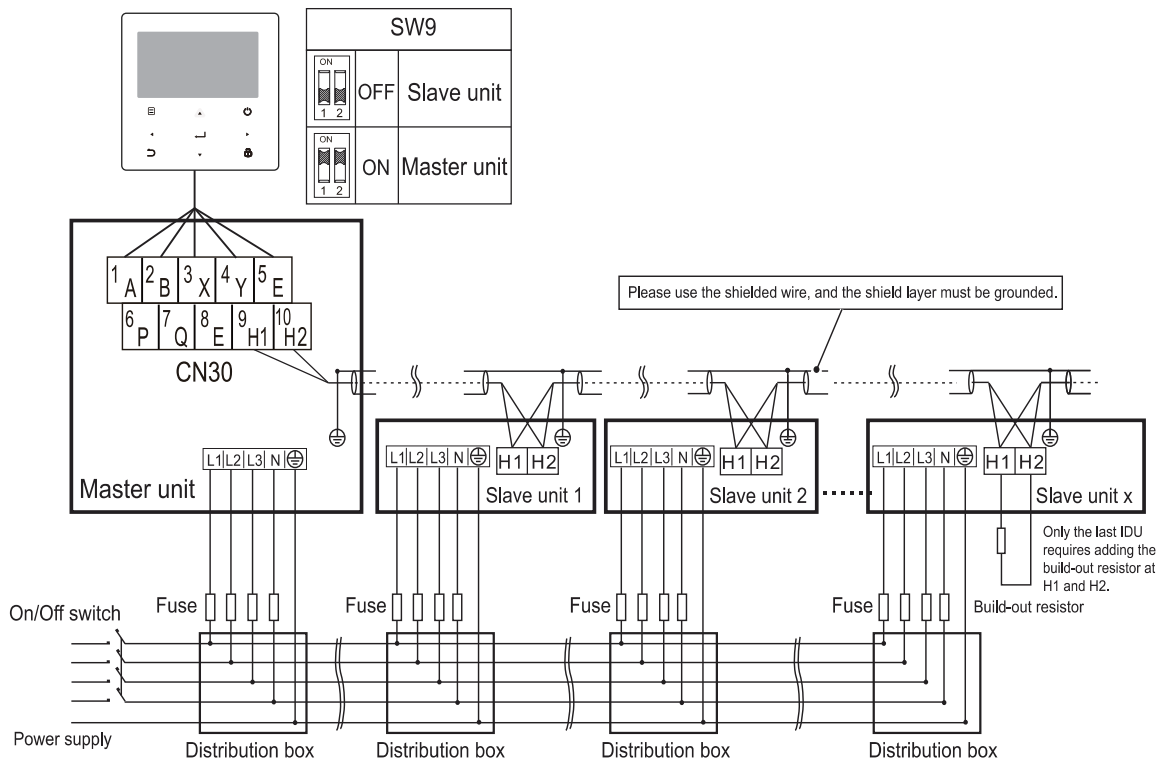


- Stated values are maximum values (see electrical data for exact values).

NOTE

The ground fault circuit interrupter must be a high-speed type breaker of 30 mA (<0.1 s).

9.7.5 Connection for system parallel



The parallel system electrical control system connection diagram(3N~)

CAUTION

- 1、 The parallel function of the system only supports 6 machines at most .
- 2、 In order to ensure the success of automatic addressing, all machines must be connected to the same power supply and powered on uniformly.
- 3、 Only the Master unit can connect the controller, and you must put the SW9 to "on" of the master unit, the slave unit cannot connect the controller .
- 4、 Please use the shielded wire, and the shield layer must be grounded.

9.7.6 Connection for other components

1	2	3	4	5	6	7	8	9	10	11	12		25	26	27	28		1	2	3	4	5	
SL1	SL2	H	C	1ON	1OFF	2ON	2OFF	P_c	P_o	P_s	P_d		HT	R2	ASH1	ASH2		A	B	X	Y	E	
	13	14	15	16	17	18	19	20	21	22	23	24		29	30	31	32		6	7	8	9	10
	TBH	IBH1	L1	N	N	N	3ON	3OFF	N	N	N	N		N	R1	DFT2	DFT1		P	Q	E	H1	H2

CN11

CN7

CN30

Code	Print	Connect to
②	3 H 4 C 15 L1	Room thermostat input (high voltage)
③	5 1ON 6 1OFF 16 N	SV1(3-way valve)
④	7 2ON 8 2OFF 17 N	SV2(3-way valve)
⑤	9 P_c 21 N	Pumpc(zone 2 pump)
⑥	10 P_o 22 N	Outside circulation pump (zone 1 pump)
⑦	11 P_s 23 N	Solar energy pump
⑧	12 P_d 24 N	DHW pipe pump
⑨	13 TBH 16 N	Tank booster heater
⑩	14 IBH1 17 N	Internal backup heater 1
⑪	18 N 19 3ON 20 3OFF	SV3(3-way valve)

Code	Print	Connect to
②	6 P 7 Q	Outdoor unit
③	9 H1 10 H2	system parallel

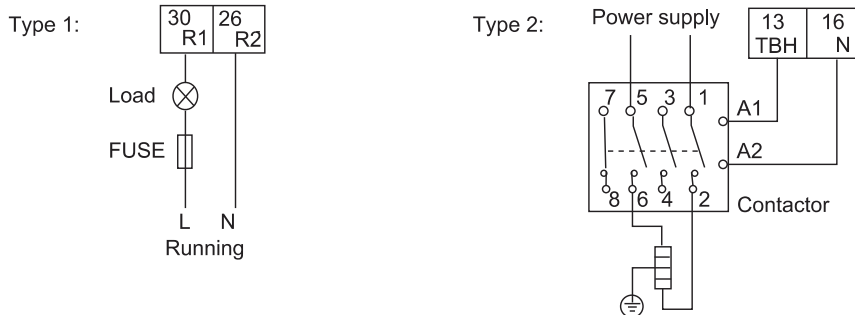
Code	Print	Connect to
②	25 HT 29 N	Antifreeze E-heating tape(external)
③	27 AHS1 28 AHS2	Additional heat source

Port provide the control signal to the load. Two kind of control signal port:

Type 1: Dry connector without voltage.

Type 2: Port provide the signal with 220V voltage. If the current of load is <0.2A, load can connect to the port directly.

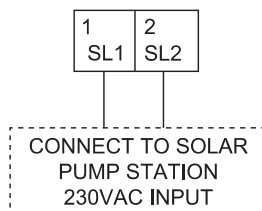
If the current of load is $\geq 0.2A$, the AC contactor is required to be connected for the load.



Control signal port of hydraulic model contains terminals for solar energy, remote alarm, 3-way valve, pump, and external heating source, etc.

The parts wiring is illustrated below:

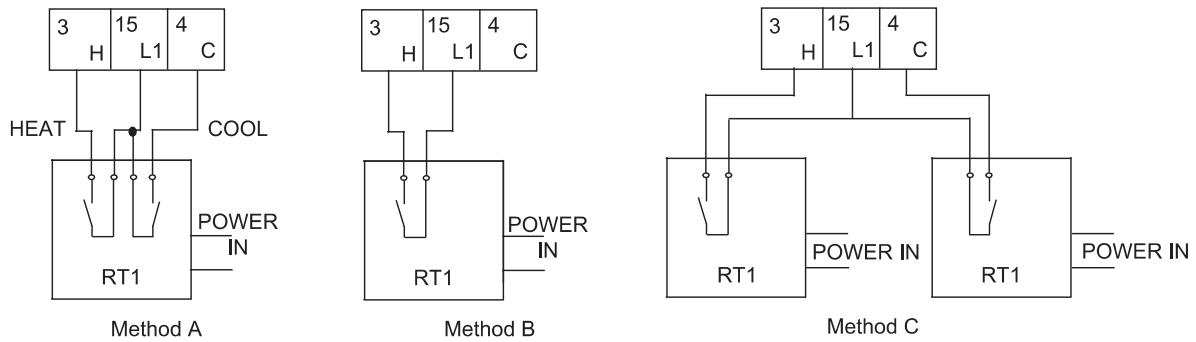
1) For solar energy kit input signal



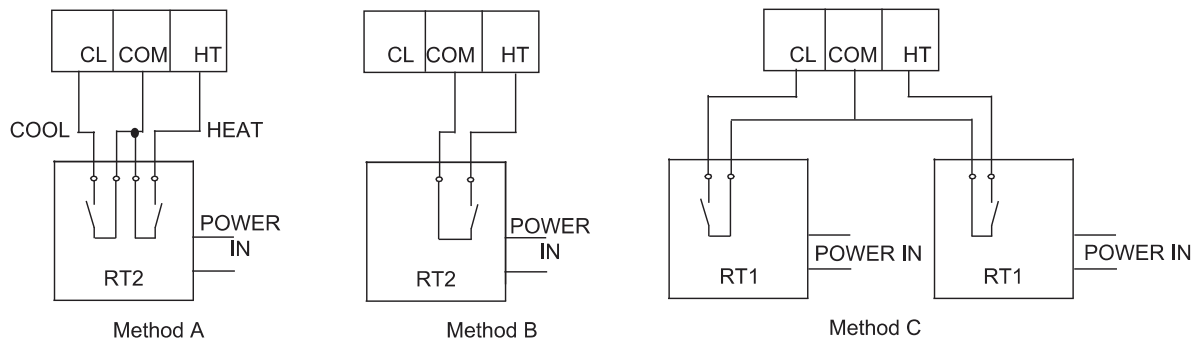
Voltage	220-240VAC
Maximum running current(A)	0.2
Wiring size(mm ²)	0.75

2) For room thermostat

a. type 1(RT1) (High voltage)



b. type 2(RT2) (Low voltage): in main control board of hydraulic module CN31



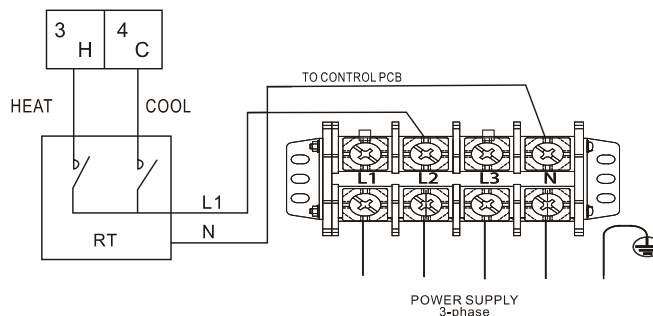
NOTE

There are two optional connect method depend on the room thermostat type.

Voltage	220-240VAC
Maximum running current(A)	0.2
Wiring size(mm ²)	0.75

Room thermostat type1(RT1)(High voltage): "POWER IN" provide the working voltage to the RT, doesn't provide the voltage to the RT connector directly. Port "15 L1" provide the 220V voltage to the RT connector. Port "15 L1" connect from the unit main power supply port L of 1- phase power supply, L2 port of 3-phase power supply.

Room thermostat type2(RT2)(Low voltage): "POWER IN" provide the working voltage to the RT.



There are three methods for connecting the thermostat cable (as described in the picture above) and it depends on the application.

• Method A

RT can control heating and cooling individually, like the controller for 4-pipe FCU. When the hydraulic module is connected with the external temperature controller, user interface FOR SERVICEMAN set THERMOSTAT and ROOM MODE SETTING to YES:

- A.1 When unit detect voltage is 230VAC between C and N, the unit operates in the cooling mode.
- A.2 When unit detect voltage is 230VAC between H and N, the unit operates in the heating mode.
- A.3 When unit detect voltage is 0VAC for both side(C-N, H-N) the unit stop working for space heating or cooling.
- A.4 When unit detect voltage is 230VAC for both side(C-N, H-N) the unit working in cooling mode.

• Method B

RT provide the switch signal to unit. user interface FOR SERVICEMAN set ROOM THERMOSTAT and MODE SETTING to YES:

- B.1 When unit detect voltage is 230VAC between H and N, unit turn on.
- B.2 When unit detect voltage is 0VAC between H and N, unit turn off.

NOTE

When ROOM THERMOSTAT is set to YES, the indoor temperature sensor Ta can't be set to valid, unit running only according to T1.

• Method C

Hydraulic module is connected with two external temperature controllers, while user interface FOR SERVICEMAN set DUAL ROOM THERMOSTAT to YES:

C.1 When unit detect voltage is 230VAC between H and N, the MAIN side turn on. When unit detect voltage is 0VAC between H and N, the MAIN side turn off.

C.2 When unit detect voltage is 230VAC between C and N, the ROOM side turn on according to climate temp curve. When unit detect voltage is 0V between C and N, the ROOM side turn off.

C.3 When H-N and C-N are detected as 0VAC, unit turn off.

C.4 when H-N and C-N are detected as 230VAC, both MAIN and ROOM side turn on.

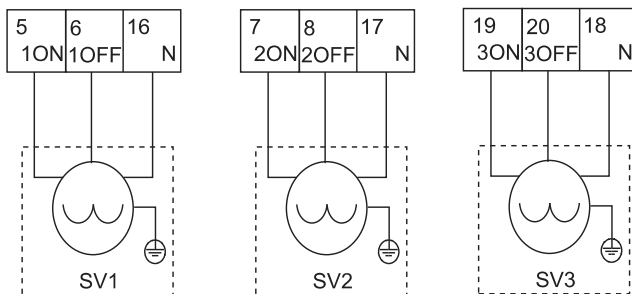
NOTE

- The wiring of the thermostat should correspond to the settings of the user interface. Refer to 10.7 Field setting/Room Thermostat.
- Power supply of machine and room thermostat must be connected to the same Neutral Line and (L2) Phase Line(for 3-phase unit only).

Procedure

- Connect the cable to the appropriate terminals as shown in the picture.
- Fix the cable with cable ties to the cable tie mountings to ensure stress relief.

3) For 3-way valve SV3



Voltage	220-240VAC
Maximum running current(A)	0.2
Wiring size(mm ²)	0.75
Control port signal type	Type 1

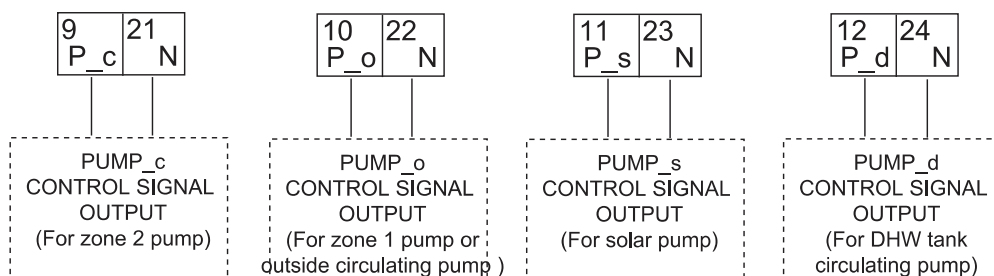
NOTE

Wiring of the 3-way valve is different for NC(normal close) and NO (normal open). Before wiring, read the Installation & Owner's manual for the 3-way valve carefully and install the valve as showed in the picture. Make sure to connect it to the correct terminal numbers.

Procedure

- Connect the cable to the appropriate terminals as shown in the picture.
- Fix the cable reliably.

4) For different functions pumps :

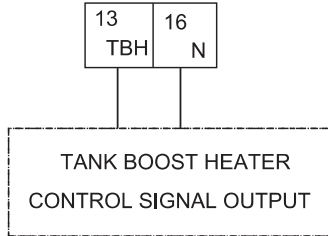


Voltage	220-240VAC
Maximum running current(A)	0.2
Wiring size(mm ²)	0.75
Control port signal type	Type 2

Procedure

- Connect the cable to the appropriate terminals as shown in the picture.
- Fix the cable reliably.

5) For tank booster heater:



Voltage	220-240VAC
Maximum running current(A)	0.2
Wiring size(mm ²)	0.75
Control port signal type	Type 2

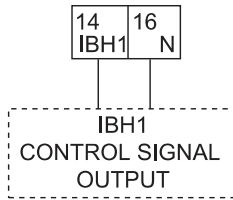
Connection of the booster heater cable depends on the application. Only when the domestic hot water tank is installed will this wiring be needed. The unit only sends a turn on/off signal to the booster heater. An additional circuit breaker is needed and a dedicated terminal is needed to supply power to the booster heater.

See also "8 Typical application examples" and "10.7 Field settings/DHW control" for more information.

Procedure

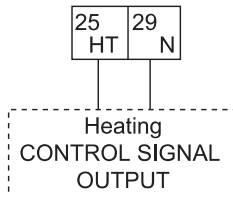
- Connect the cable to the appropriate terminals as shown in the picture.
- Fix the cable with cable ties to the cable tie mountings to ensure stress relief.

6) For external backup heater kit (optional)



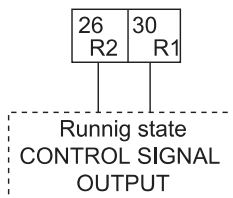
Voltage	220-240VAC
Maximum running current(A)	0.2
Wiring size(mm ²)	0.75
Control port signal type	Type 2

7) For antifreeze e-heating tape (external)



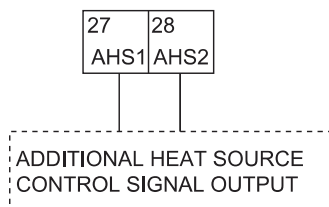
Voltage	220-240VAC
Maximum running current(A)	0.2
Wiring size(mm ²)	0.75
Control port signal type	Type 2

8) For unit running state output



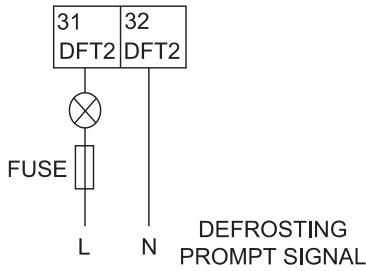
Voltage	220-240VAC
Maximum running current(A)	0.2
Wiring size(mm ²)	0.75
Control port signal type	Type 2

9) For additional heat source control:



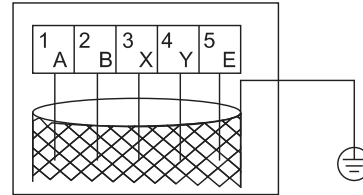
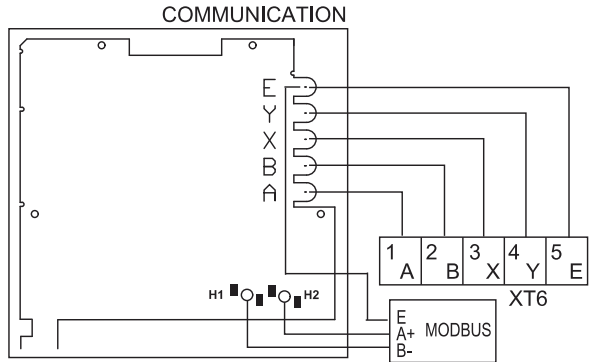
Voltage	220-240VAC
Maximum running current(A)	0.2
Wiring size(mm ²)	0.75
Control port signal type	Type 2

10) For defrosting signal output:



Voltage	220-240VAC
Maximum running current(A)	0.2
Wiring size(mm ²)	0.75
Control port signal type	Type 1

11) For wired controller:



"PLEASE USE SHIELDED WIRE AND EARTH THE WIRE."

NOTE

This equipment supports MODBUS RTU communication protocol.

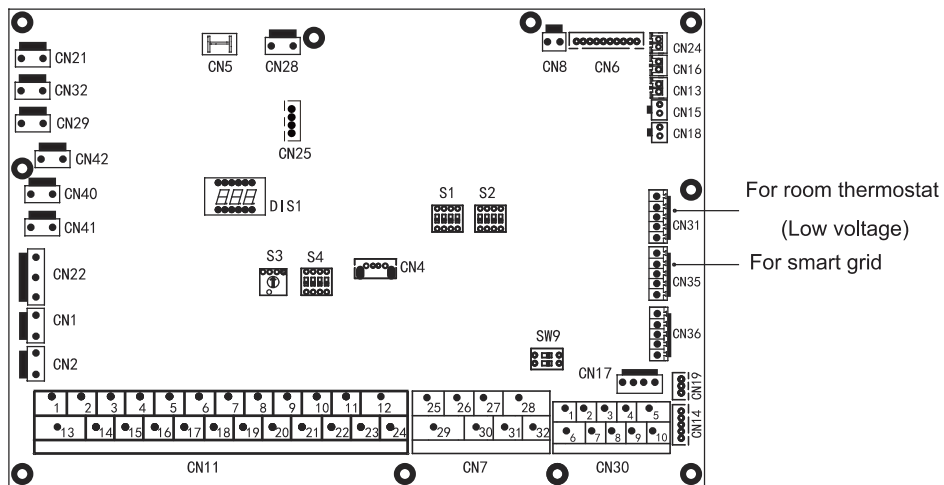
Wire type	5 wire shielded cable
Wire section(mm ²)	0.75~1.25
Maximum wire length(m)	50

As described above, during wiring, port A in the unit terminal XT6 corresponds to port A in the user interface. Port B corresponds to port B. Port X corresponds to port X. Port Y corresponds to port Y, and port E corresponds to port E.

Procedure

- Remove the rear part of the user interface.
- Connect the cable to the appropriate terminals as shown in the picture.
- Reattach the rear part of the user interface.

12) For other functional ports



a. For room thermostat (Low voltage): see 9.7.6 2) for room thermostat

b. For smart grid:

The unit has smart grid function, there are two ports on PCB to connect SG signal and EVU signal as following:

1. When EVU signal is on, and SG signal is on, as long as the DHW mode is set to be valid, heat pump will operate DHW mode priority and the DHW mode setting temperature will be change to 70 C. $T5 < 69 C$, the TBH is on, $T5 \geq 70 C$, the TBH is off.
2. When EVU signal is on, and SG signal is off, as long as the DHW mode is set to be valid and the mode is on, heat pump will operate DHW mode priority. $T5 < T5S-2$, the TBH is on, $T5 \geq T5S+3$, the TBH is off.
3. When EVU signal is off, and SG signal is on, the unit operates normally.
4. When EVU signal is off, and SG signal is off, the unit operates as below: The unit will not operate DHW mode, and the TBH is invalid, disinfect function is invalid. The max running time for cooling/heating is "SG RUNNING TIME", then unit will be off.

10 START-UP AND CONFIGURATION

The unit should be configured by the installer to match the installation environment (outdoor climate, installed options, etc.) and user expertise.

⚠ CAUTION

It is important that all information in this chapter is read sequentially by the installer and that the system is configured as applicable.

10.1 Climate related curves

The Climate related curves can be selected in the user interface. Once the curve is selected, the target outlet temperature. In each mode, user can select one curve from curves in the user interface (curve can't be selected if dual room thermostat function is enabled).

It's possible to select curves even dual room thermostat function is enabled.

The relationship between outdoor temperature ($T4/^{\circ}\text{C}$) and the target water temperature ($T1S/^{\circ}\text{C}$) is described in the table and picture in the next page.)

1. The environment temperature curves of the low temperature setting for heating mode and ECO heating mode

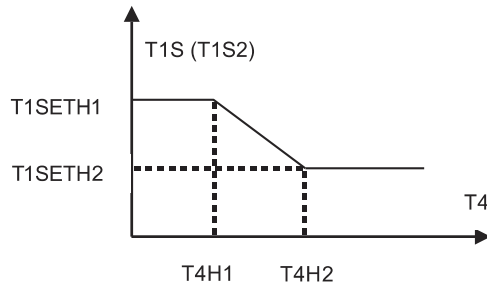
T4	≤-20	-19	-18	-17	-16	-15	-14	-13	-12	-11	-10	-9	-8	-7	-6	-5	-4	-3	-2	-1	0
1-T1S	38	38	38	38	38	37	37	37	37	37	37	36	36	36	36	36	35	35	35	35	35
2-T1S	37	37	37	37	37	36	36	36	36	36	36	35	35	35	35	35	34	34	34	34	34
3-T1S	36	36	36	35	35	35	35	35	35	34	34	34	34	34	34	33	33	33	33	33	33
4-T1S	35	35	35	34	34	34	34	34	34	33	33	33	33	33	33	32	32	32	32	32	32
5-T1S	34	34	34	33	33	33	33	33	33	32	32	32	32	32	32	31	31	31	31	31	31
6-T1S	32	32	32	32	31	31	31	31	31	31	31	31	30	30	30	30	30	30	30	30	29
7-T1S	31	31	31	31	30	30	30	30	30	30	30	30	29	29	29	29	29	29	29	29	28
8-T1S	29	29	29	29	28	28	28	28	28	28	28	28	27	27	27	27	27	27	27	27	26
T4	1	2	3	4	5	6	7	8	9	10	11	12	13	14	15	16	17	18	19	≥20	
1-T1S	35	35	34	34	34	34	34	34	33	33	33	33	33	33	32	32	32	32	32	32	32
2-T1S	34	34	33	33	33	33	33	33	32	32	32	32	32	32	31	31	31	31	31	31	31
3-T1S	32	32	32	32	32	32	31	31	31	31	31	31	30	30	30	30	30	29	29	29	29
4-T1S	31	31	31	31	31	31	30	30	30	30	30	30	29	29	29	29	29	29	28	28	28
5-T1S	30	30	30	30	30	30	29	29	29	29	29	29	28	28	28	28	28	28	27	27	27
6-T1S	29	29	29	29	29	29	28	28	28	28	28	28	27	27	27	27	27	27	26	26	26
7-T1S	28	28	28	28	28	28	27	27	27	27	27	27	26	26	26	26	26	26	25	25	25
8-T1S	26	26	26	26	26	26	26	25	25	25	25	25	25	25	25	24	24	24	24	24	24

2. The environment temperature curves of the high temperature setting for heating mode and ECO heating mode

T4	≤-20	-19	-18	-17	-16	-15	-14	-13	-12	-11	-10	-9	-8	-7	-6	-5	-4	-3	-2	-1	0
1-T1S	55	55	55	55	54	54	54	54	54	54	54	54	53	53	53	53	53	53	53	53	52
2-T1S	53	53	53	53	52	52	52	52	52	52	52	52	51	51	51	51	51	51	51	51	50
3-T1S	52	52	52	52	51	51	51	51	51	51	51	51	50	50	50	50	50	50	50	50	49
4-T1S	50	50	50	50	49	49	49	49	49	49	49	49	48	48	48	48	48	48	48	48	47
5-T1S	48	48	48	48	47	47	47	47	47	47	47	47	46	46	46	46	46	46	46	46	45
6-T1S	45	45	45	45	44	44	44	44	44	44	44	44	43	43	43	43	43	43	43	43	42
7-T1S	43	43	43	43	42	42	42	42	42	42	42	42	41	41	41	41	41	41	41	41	40
8-T1S	40	40	40	40	39	39	39	39	39	39	39	39	38	38	38	38	38	38	38	38	37
T4	1	2	3	4	5	6	7	8	9	10	11	12	13	14	15	16	17	18	19	≥20	
1-T1S	52	52	52	52	52	52	52	51	51	51	51	51	51	51	51	50	50	50	50	50	50
2-T1S	50	50	50	50	50	50	50	49	49	49	49	49	49	49	49	48	48	48	48	48	48
3-T1S	49	49	49	49	49	49	49	48	48	48	48	48	48	48	48	47	47	47	47	47	47
4-T1S	47	47	47	47	47	47	47	46	46	46	46	46	46	46	46	45	45	45	45	45	45
5-T1S	45	45	45	45	45	45	45	44	44	44	44	44	44	44	44	43	43	43	43	43	43
6-T1S	42	42	42	42	42	42	42	41	41	41	41	41	41	41	41	40	40	40	40	40	40
7-T1S	40	40	40	40	40	40	40	39	39	39	39	39	39	39	39	38	38	38	38	38	38
8-T1S	37	37	37	37	37	37	37	36	36	36	36	36	36	36	36	35	35	35	35	35	35

3.The automatic setting curve for heating mode

The automatic setting curve is the ninth curve,the ninth curve can be set as following:



State:In the setting the wired controller, if $T4H2 < T4H1$, then exchange their value; if $T1SETH1 < T1SETH2$, then exchange their value.

4.The environment temperature curves of the low temperature setting for cooling mode

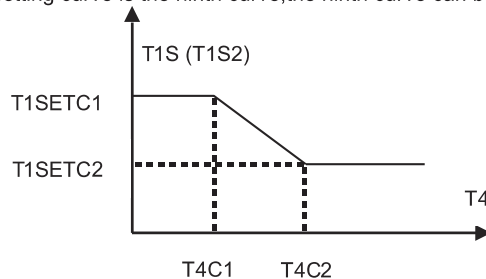
T4	$-10 \leq T4 < 15$	$15 \leq T4 < 22$	$22 \leq T4 < 30$	$30 \leq T4$
1-T1S	16	11	8	5
2-T1S	17	12	9	6
3-T1S	18	13	10	7
4-T1S	19	14	11	8
5-T1S	20	15	12	9
6-T1S	21	16	13	10
7-T1S	22	17	14	11
8-T1S	23	18	15	12

5.The environment temperature curves of the high temperature setting for cooling mode

T4	$-10 \leq T4 < 15$	$15 \leq T4 < 22$	$22 \leq T4 < 30$	$30 \leq T4$
1-T1S	20	18	17	16
2-T1S	21	19	18	17
3-T1S	22	20	19	17
4-T1S	23	21	19	18
5-T1S	24	21	20	18
6-T1S	24	22	20	19
7-T1S	25	22	21	19
8-T1S	25	23	21	20

6.The automatic setting curve for cooling mode

The automatic setting curve is the ninth curve,the ninth curve can be set as following:



State:In the setting the wired controller, if $T4C2 < T4C1$, then exchange their value; if $T1SETC1 < T1SETC2$, then exchange their value.

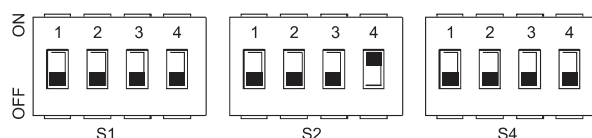
10.2 DIP switch settings overview

10.2.1 Function setting

DIP switch is located on the hydraulic module main control board (see "9.3.1 main control board of hydraulic module") and allows configuration of additional heating source thermistor installation, the second inner backup heater installation, etc.

⚠ WARNING

- Switch off the power supply before opening the switch box service panel and making any changes to the DIP switch settings.
- Operate the switches with an insulated stick (such as a closed ball-point pen) to avoid electrostatic damage to the components.



DIP switch	ON=1	OFF=0	Factory defaults	DIP switch	ON=1	OFF=0	Factory defaults	DIP switch	ON=1	OFF=0	Factory defaults			
S1	1	Reserved	Reserved	Refer to electrically controlled wiring diagram	S2	1	Start pumpo after 24 hours will be invalid	Refer to electrically controlled wiring diagram	S4	1	Master unit:clear address of all slave units Slave unit:clear its own address	Refer to electrically controlled wiring diagram		
	2	Reserved	Reserved			2	Without TBH			With TBH	2		Reserved	Reserved
	3/4	0/0=Without IBH and AHS 1/0=With IBH 0/1=With AHS for heat mode 1/1=With AHS for heat mode and DHW mode				3/4	0/0=variable speed pump, Max head: 8.5m 0/1=constant speed pump 1/0=variable speed pump, Max head: 10.5m 1/1=variable speed pump, Max head: 9.0m			3/4	Reserved			

10.3 Initial start-up at low outdoor ambient temperature

During initial start-up and when water temperature is low, it is important that the water is heated gradually. Failure to do so may result in concrete floors cracking due to rapid temperature change. Please contact the responsible cast concrete building contractor for further details.

To do so, the lowest water flow set temperature can be decreased to a value between 25°C and 35°C by adjusting the FOR SERVICEMAN. Refer to "FOR SERVICEMAN/special function/preheating for floor".

10.4 Pre-operation checks

Checks before initial start-up.

⚠ DANGER

Switch off the power supply before making any connections.

After the installation of the unit, check the following before switching on the circuit breaker:

- **Field wiring:** Make sure that the field wiring between the local supply panel and unit and valves (when applicable), unit and room thermostat (when applicable), unit and domestic hot water tank, and unit and backup heater kit have been connected according to the instructions described in the chapter 9.6 Field wiring, according to the wiring diagrams and to local laws and regulations.
- **Fuses, circuit breakers, or protection devices** Check that the fuses or the locally installed protection devices are of the size and type specified in the chapter 14 Technical specifications. Make sure that no fuses or protection devices have been bypassed.
- **Backup heater circuit breaker:** Do not forget to turn on the backup heater circuit breaker in the switchbox (it depends on the backup heater type). Refer to the wiring diagram.
- **Booster heater circuit breaker:** Do not forget to turn on the booster heater circuit breaker (applies only to units with optional domestic hot water tank installed).
- **Ground wiring:** Make sure that the ground wires have been connected properly and that the ground terminals are tightened.
- **Internal wiring:** Visually check the switch box for loose connections or damaged electrical components.
- **Mounting:** Check that the unit is properly mounted, to avoid abnormal noises and vibrations when starting up the unit.
- **Damaged equipment:** Check the inside of the unit for damaged components or squeezed pipes.
- **Refrigerant leak:** Check the inside of the unit for refrigerant leakage. If there is a refrigerant leak, call your local dealer.
- **Power supply voltage:** Check the power supply voltage on the local supply panel. The voltage must correspond to the voltage on the identification label of the unit.
- **Air purge valve:** Make sure the air purge valve is open (at least 2 turns).
- **Shut-off valves:** Make sure that the shut-off valves are fully open.

10.5 Powering up the unit

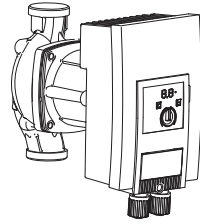
When power to the unit is turned on, "1%~99%" is displayed on the user interface during initialization. During this process the user interface cannot be operated.

10.6 Setting the pump speed

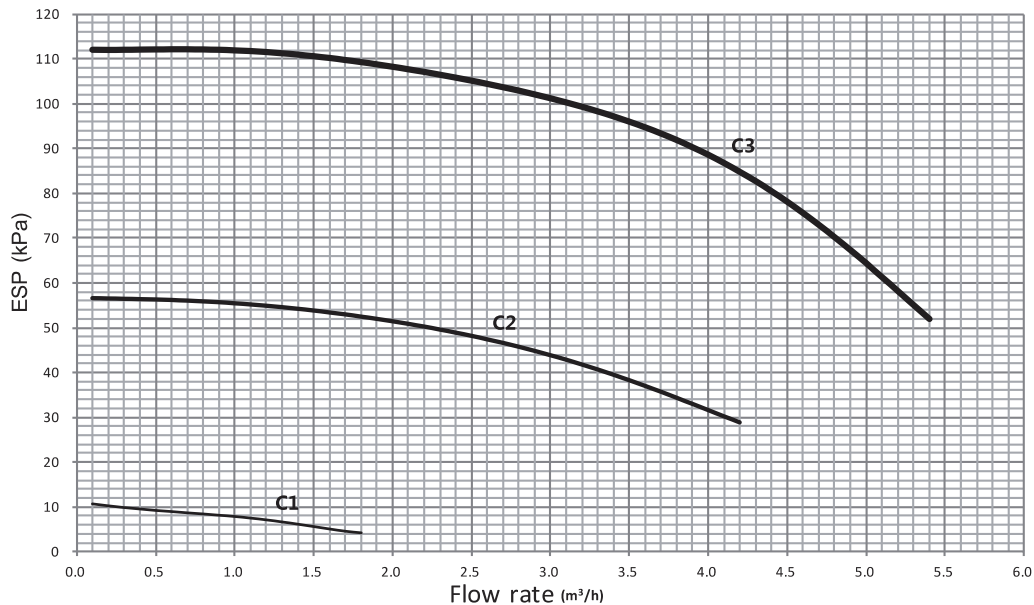
The pump speed can be selected by adjusting the red knob on the pump. The notch point indicates pump speed.

The default setting is the highest speed (III). If the water flow in the system is too high the speed can be set to low (I).

The available external static pressure function for water flow is shown in the graph below.



Available external static pressure VS Flow rate



⚠ DANGER

- Operating the system with closed valves will damage the circulation pump!
- If it's necessary to check the running status of the pump when unit power on, please do not touch the internal electronic control box components to avoid electric shock.

1) Faults with external interference sources

Only have faults remedied by qualified personnel.

Faults	Causes	Remedy
Pump is not running although the power supply is switched on. Black display	Electrical fuse defective	Check fuses.
	Pump has no voltage.	Restore power after interruption.
Pump is making noises.	Cavitation due to insufficient suction pressure.	Increase the system suction pressure within the permissible range.
		Check the delivery head setting and set to lower head if necessary.

2) Fault signals

- The fault signal is indicated by the LED display .
- The fault signal LED is continuously illuminated in red .
- The pump switches off (depending on the error code), and attempts a cyclical restart.

i INFORMATION

- EXCEPTION: Error code E10 (blocking)
After approx. 10 minutes, the pump switches off permanently and displays the error code.

Code no.	Fault	Cause	Remedy
E04	Mains undervoltage	Power supply too low on mains side	Check mains voltage.
E05	Mains overvoltage	Power supply too high on mains side	Check mains voltage.
E09	Turbine operation	The pump is driven in reverse (the fluid flows through the pump from the pressure to the suction side)	Check flow, install non-return valves if necessary
E10	Blocking	The rotor is blocked	Request customer service
E21 *	Overload	Sluggish motor	Request customer service
E23	Short-circuit	Motor current too high	Request customer service
E25	Contacting/winding	Motor winding defective	Request customer service
E30	Module overheated	Module interior too warm	Improve room ventilation, check operating conditions, request customer service, if necessary
E31	Overheated power section	Ambient temperature too high	Improve room ventilation, check operating conditions, request customer service, if necessary
E36	Electronic faults	Electronics defective	Request customer service

* In addition to the LED display, the fault signal LED is continuously illuminated in red.

2) Warning signals

- The warning signal is indicated by the LED display.
- The fault signal LED and the SSM relay do not respond.
- The pump continues to run with limited output.
- The indicated faulty operating status must not occur for a prolonged period. The cause must be eliminated.

Code no.	Fault	Cause	Remedy
E07	Generator operation	Pump hydraulics have fluid running through them.	Check the system
E11	Dry running	Air in the pump	Check the water volume/pressure
E21 *	Overload	Sluggish motor, pump is operated outside of its specifications (e.g. high module temperature). The speed is lower than during normal operation.	Check the ambient conditions

* See also fault signal E21.

NOTE

- If the operating fault cannot be remedied, please consult a specialist technician or the nearest customer service location or representative.
- In order to ensure the service life of the pump, it is recommended that the unit run at least once every 2 weeks (ensure that the pump is running) or keep it powered on for a long time (in the power-on standby state, the unit will run the pump for 1 minutes every 24 hours)

10.7 Field settings

The unit shall be configured by the installer to match the installation environment (outdoor climate, installed options, etc.) and user demand. A number of field settings are available. These settings are accessible and programmable through "FOR SERVICEMAN" in user interface.

Powering on the unit

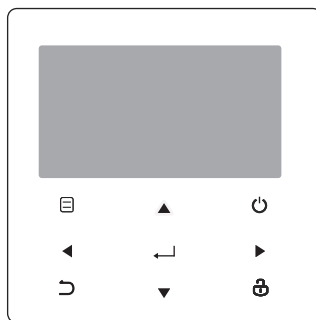
When power on the unit, "1%~99%" is displayed on the user interface during initialization. During this process the user interface cannot be operated.

Procedure

To change one or more field settings, proceed as follows.

NOTE

Temperature values displayed on the wired controller (user interface) are in °C.



Keys	Function
☰	• Go to the menu structure(on the home page)
◀▶▼▲	• Navigate the cursor on the display • Navigate in the menu structure • Adjust settings
⏻	• Turn on/off the space heating/cooling operation or DHW mode • Turn on/or off functions in the menu structure
↶	• Come back to the up level
🔒	• Long press for unlock /lock the controller • Unlock /lock some functions such as "DHW temperature adjusting"
↵	• Go to the next step when programming a schedule in the menu structure; and confirm a selection to enter in the submenu of the menu structure.

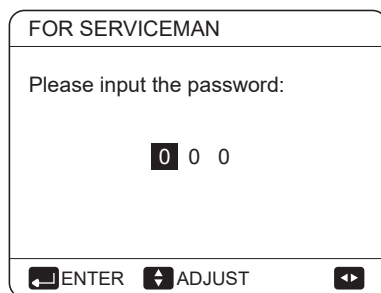
About FOR SERVICEMAN

"FOR SERVICEMAN" is designed for the installer to set the parameters.

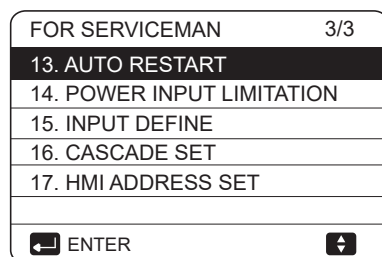
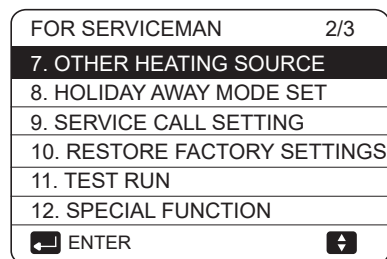
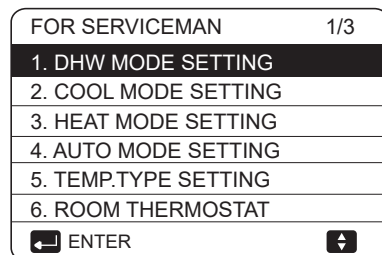
- Setting the composition of equipment.
- Setting the parameters.

How to go to FOR SERVICEMAN

Go to ☰ > FOR SERVICEMAN. Press ↵:



Press ◀ ▶ to navigate and press ▼ ▲ to adjust the numerical value. Press ↵. The password is 234, the following pages will be displayed after putting the password:



Press ▼ ▲ to scroll and use "↵" to enter submenu.

10.7.1 DHW MODE SETTING

DHW = domestic hot water

Go to > FOR SERVICEMAN> 1.DHW MODE SETTING. Press . The following pages will be displayed:

1 DHW MODE SETTING	1/5
1.1 DHW MODE	YES
1.2 DISINFECT	YES
1.3 DHW PRIORITY	YES
1.4 PUMP_D	YES
1.5 DHW PRIORITY TIME SET	NON
ADJUST	

1 DHW MODE SETTING	2/5
1.6 dT5_ON	5 °C
1.7 dT1S5	10°C
1.8 T4DHWMAX	43°C
1.9 T4DHWMIN	-10°C
1.10 t_INTERVAL_DHW	5 MIN
ADJUST	

1 DHW MODE SETTING	3/5
1.11 dT5_TBH_OFF	5 °C
1.12 T4_TBH_ON	5 °C
1.13 t_TBH_DELAY	30 MIN
1.14 T5S_DISINFECT	65°C
1.15 t_DI_HIGHTEMP.	15MIN
ADJUST	

1 DHW MODE SETTING	4/5
1.16 t_DI_MAX	210 MIN
1.17 t_DHWHP_RESTRICT	30 MIN
1.18 t_DHWHP_MAX	120 MIN
1.19 PUMP_D TIMER	YES
1.20 PUMP_D RUNNING TIME	5 MIN
ADJUST	

1 DHW MODE SETTING	5/5
1.21 PUMP_D DISINFECT RUN	NON
ADJUST	

10.7.2 COOL MODE SETTING

Go to > FOR SERVICEMAN> 2.COOL MODE SETTING. Press .

The following pages will be displayed:

2 COOL MODE SETTING	1/3
2.1 COOL MODE	YES
2.2 t_T4_FRESH_C	2.0HRS
2.3 T4CMAX	43°C
2.4 T4CMIN	20°C
2.5 dT1SC	5°C
ADJUST	

2 COOL MODE SETTING	2/3
2.6 dTSC	2 °C
2.7 t_INTERVAL_C	5MIN
2.8 T1SetC1	10°C
2.9 T1SetC2	16°C
2.10 T4C1	35°C
ADJUST	

2 COOL MODE SETTING	3/3
2.11 T4C2	25 °C
2.12 ZONE1 C-EMISSION	FCU
2.13 ZONE2 C-EMISSION	FLH
ADJUST	

10.7.3 HEAT MODE SETTING

Go to >FOR SERVICEMAN> 3.HEAT MODE SETTING. Press . The following pages will be displayed:

3 HEAT MODE SETTING	1/3
3.1 HEAT MODE	YES
3.2 t_T4_FRESH_H	2.0HRS
3.3 T4HMAX	16°C
3.4 T4HMIN	-15°C
3.5 dT1SH	5°C
ADJUST	

3 HEAT MODE SETTING	2/3
3.6 dTSH	2 °C
3.7 t_INTERVAL_H	5MIN
3.8 T1SetH1	35°C
3.9 T1SetH2	28°C
3.10 T4H1	-5°C
ADJUST	

3 HEAT MODE SETTING	3/3
3.11 T4H2	7 °C
3.12 ZONE1 H-EMISSION	RAD.
3.13 ZONE2 H-EMISSION	FLH
3.14 t_DELAY_PUMP	2MIN
ADJUST	

10.7.4 AUTO MODE SETTING

Go to > FOR SERVICEMAN> 4.AUTO MODE SETTING. Press , the following page will be displayed.

4 AUTO. MODE SETTING	
4.1 T4AUTOCMIN	25 °C
4.2 T4AUTOHMAX	17°C
ADJUST	

10.7.5 TEMP. TYPE SETTING

About TEMP. TYPE SETTING

The TEMP. TYPE SETTING is used for selecting whether the water flow temperature or room temperature is used to control the ON/OFF of the heat pump.

When ROOM TEMP. is enabled, the target water flow temperature will be calculated from climate-related curves.

How to enter the TEMP. TYPE SETTING

Go to > FOR SERVICEMAN> 5.TEMP. TYPE SETTING. Press . The following page will be displayed:

5 TEMP. TYPE SETTING	
5.1 WATER FLOW TEMP.	YES
5.2 ROOM TEMP.	NON
5.3 DOUBLE ZONE	NON
ADJUST	

NOTE

ROOM THERMOSTAT = NON, no room thermostat.

ROOM THERMOSTAT = MODE SET, the wiring of room thermostat should follow method A.

ROOM THERMOSTAT=ONE ZONE, the wiring of room thermostat should follow method B.

ROOM THERMOSTAT=DOUBLE ZONE, the wiring of room thermostat should follow method C (refer to 9.7.6 "Connection for other components/For room thermostat")

10.7.7 Other HEATING SOURCE

The OTHER HEATING SOURCE is used to set the parameters of the backup heater, additional heating sources and solar energy kit.

Go to > FOR SERVICEMAN> 7.OTHER HEATING SOURCE, Press . The following page will be displayed:

7 OTHER HEATING SOURCE 1/2	
7.1 dT1_IBH_ON	5°C
7.2 t_IBH_DELAY	30MIN
7.3 T4_IBH_ON	-5°C
7.4 dT1_AHS_ON	5°C
7.5 t_AHS_DELAY	30MIN
ADJUST	

7 OTHER HEATING SOURCE 2/2	
7.6 T4_AHS_ON	-5°C
7.7 IBH LOCATE	PIPE LOOP
7.8 P_IBH1	0.0kW
7.9 P_IBH2	0.0kW
7.10 P_TBH	2.0kW
ADJUST	

10.7.8 HOLIDAY AWAY SETTING

The HOLIDAY AWAY SETTING is used to set the outlet water temperature to prevent freezing when away for holiday.

Go to > FOR SERVICEMAN> 8.HOLIDAY AWAY SETTING. Press . The following page will be displayed:

8 HOLIDAY AWAY SETTING	
8.1 T1S_H.A._H	20°C
8.2 T5S_H.A._DHW	20°C
ADJUST	

10.7.9 SERVICE CALL SETTING

The installers can set the phone number of the local dealer in SERVICE CALL SETTING. If the unit doesn't work properly, call this number for help.

Go to > FOR SERVICEMAN>SERVICE CALL. Press . The following page will be displayed:

9 SERVICE CALL SETTING	
PHONE NO.	*****
MOBILE NO.	*****
CONFIRM ADJUST	

Press to scroll and set the phone number. The maximum length of the phone number is 13 digits, if the length of phone number is short than 12, please input , as shown below:

9 SERVICE CALL	
PHONE NO.	*****
MOBILE NO.	*****
CONFIRM ADJUST	

The number displayed on the user interface is the phone number of your local dealer.

10.7.10 RESTORE FACTORY SETTINGS

The RESTORE FACTORY SETTING is used to restore all the parameters set in the user interface to the factory setting.

Go to > FOR SERVICEMAN > 10.RESTORE FACTORY SETTINGS. Press . The following page will be displayed:

10 RESTORE FACTORY SETTINGS	
All the settings will come back to factory default.	
Do you want to restore factory settings?	
<input type="button" value="NO"/> <input type="button" value="YES"/>	
CONFIRM	

Press to scroll the cursor to YES and press . The following page will be displayed:

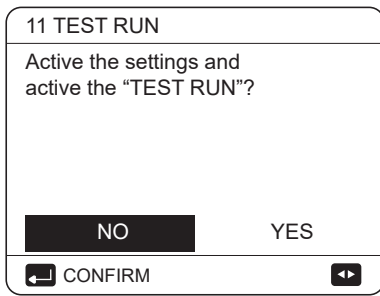
10 RESTORE FACTORY SETTINGS	
Please wait...	
5%	

After a few seconds, all the parameters set in the user interface will be restored to factory settings.

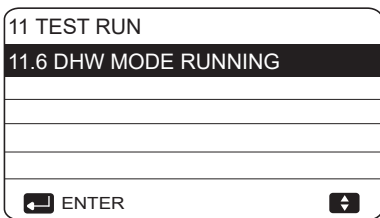
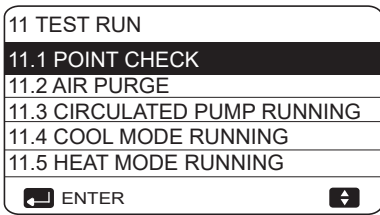
10.7.11 TEST RUN

TEST RUN is used to check correct operation of the valves, air purge, circulation pump operation, cooling, heating and domestic water heating.

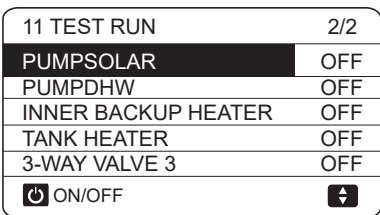
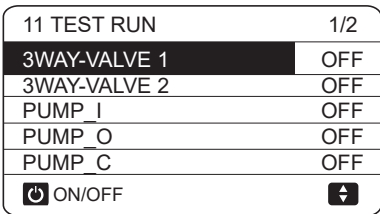
Go to > FOR SERVICEMAN> 11.TEST RUN.
Press . The following page will be displayed:



If YES is selected, the following pages will be displayed:



If POINT CHECK is selected, the following pages will be displayed:

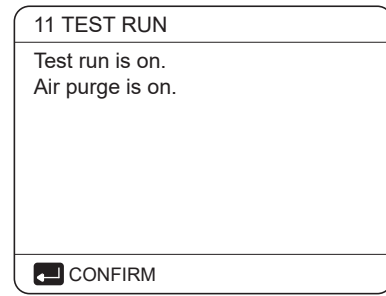


Press to scroll to the components you want to check and press . For example, when 3-way valve is selected and is pressed, if the 3-way valve is open/close, then the operation of 3-way valve is normal, and so are other components.

CAUTION

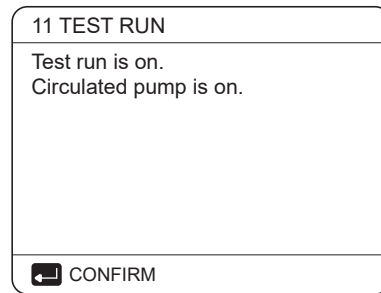
Before the point check, make sure the tank and the water system is filled with water, and air is expelled, or it may cause the pump or backup heater burn out.

If you select AIR PURGE and is pressed, the following page will be displayed :



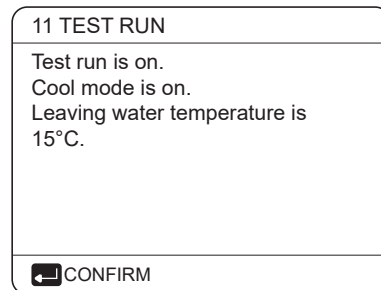
When in air purge mode, SV1 will open, SV2 will close. 60s later the pump in the unit (PUMPI) will operate for 10min during which the flow switch will not work. After the pump stops, the SV1 will close and the SV2 will open. 60s later both the PUMPI and PUMPO will operate until the next command is received.

When CIRCULATION PUMP RUNNING is selected, the following page will be displayed:



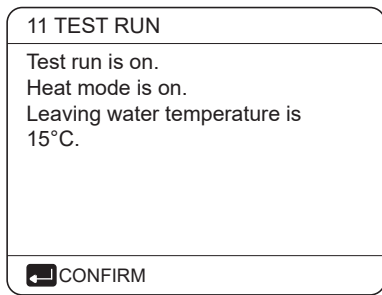
When circulation pump running is turned on, all running components will stop. 60 seconds later, the SV1 will open, the SV2 will close, 60 seconds later PUMPI will operate. 30s later, if the flow switch checked normal flow, PUMPI will operate for 3min, after the pump stops 60 seconds, the SV1 will close and the SV2 will open. 60s later the both PUMPI and PUMPO will operate, 2 mins later, the flow switch will check the water flow. If the flow switch closes for 15s, PUMPI and PUMPO will operate until the next command is received.

When the COOL MODE RUNNING is selected, the following page will be displayed:



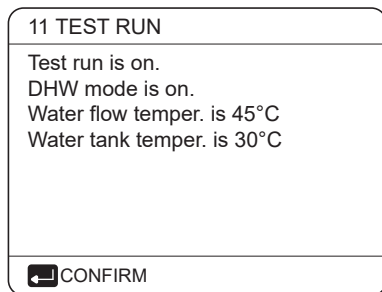
During COOL MODE test running, the default target outlet water temperature is 7°C. The unit will operate until the water temperature drops to a certain value or the next command is received.

When the HEAT MODE RUNNING is selected, the following page will be displayed:



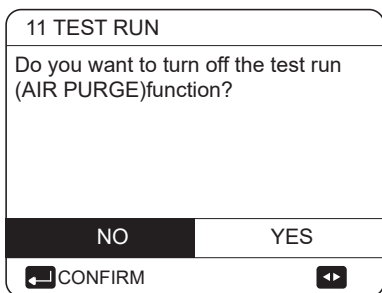
During HEAT MODE test running, the default target outlet water temperature is 35°C. The IBH (internal backup heater) will turn on after the compressor runs for 10 min. After the IBH runs for 3 minutes, the IBH will turn off, the heat pump will operate until the water temperature increase to a certain value or the next command is received.

When the DHW MODE RUNNING is selected, the following page will be displayed:



During DHW MODE test running, the default target temperature of the domestic water is 55°C. The TBH (tank boost heater) will turn on after the compressor runs for 10min. The TBH will turn off 3 minutes later, the heat pump will operate until the water temperature increase to a certain value or the next command is received.

During test run, all buttons except \leftarrow are invalid. If you want to turn off the test run, please press \leftarrow . For example, when the unit is in air purge mode, after you press \leftarrow , the following page will be displayed:



Press \leftarrow to scroll the cursor to YES and press \leftarrow . The test run will turn off.

10.5.12 SPECIAL FUNCTION

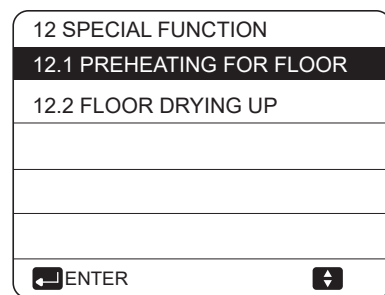
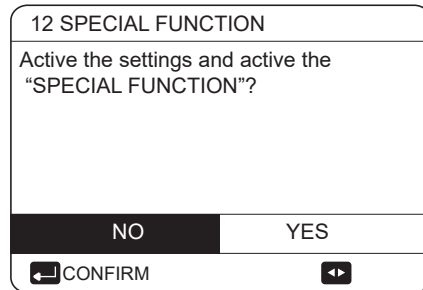
When it is in special function modes, the wired controller can not operate, the page do not return to the homepage, and the screen showed the page that special function runs, the wired controller do not locked.

NOTE

During special function operating other functions (WEEKLY SCHEDULE/TIMER, HOLIDAY AWAY, HOLIDAY HOME) can't be used.

Go to $\left[\text{Menu} \right] > \text{FOR SERVICEMAN} > 12.\text{SPECIAL FUNCTION}.$

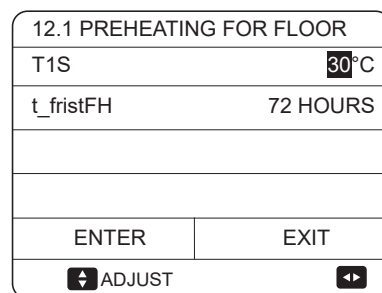
Before floor heating, if a large amount of water remains on the floor, the floor may be warped or even rupture during floor heating operation, in order to protect the floor, floor drying is necessary, during which the temperature of the floor should be increased gradually.



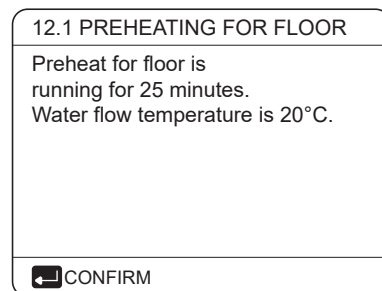
Press \blacktriangledown \blacktriangle to scroll and press \leftarrow to enter.

During first operation of the unit, air may remain in the water system which can cause malfunctions during operation. It is necessary to run the air purge function to release the air (make sure the air purge valve is open).

If PREHEATING FOR FLOOR is selected, after press \leftarrow , the following page will be displayed:



When the cursor is on OPERATE PREHEATING FOR FLOOR, Use \leftarrow \blacktriangleright to scroll to YES and press \leftarrow . The following page will be displayed:



10.7.16 Setting parameters

The parameters related to this chapter are shown in the table below.

Order number	Code	State	Default	Minumum	Maximum	Setting interval	Unit
1.1	DHW MODE	Enable or disable the DHW mode:0=NON,1=YES	1	0	1	1	/
1.2	DISINFECT	Enable or disable the disinfect mode:0=NON,1=YES	1	0	1	1	/
1.3	DHW PRIORITY	Enable or disable the DHW priority mode:0=NON,1=YES	1	0	1	1	/
1.4	PUMP_D	Enable or disable the DHW pump mode:0=NON,1=YES	0	0	1	1	/
1.5	DHW PRIORITY TIME SET	Enable or disable the DHW priority time set:0=NON,1=YES	0	0	1	1	/
1.6	dT5_ON	The temperature difference for starting the heat pump	10	1	30	1	°C
1.7	dT1S5	The difference value between Twout and T5 in DHW mode	10	5	40	1	°C
1.8	T4DHWMAX	The maximum ambient temperature that the heat pump can operate at for domestic water heating	43	35	43	1	°C
1.9	T4DHWMIN	The minimum ambient temperature that the heat pump can operate for domestic water heating	-10	-25	30	1	°C
1.10	t_INTERVAL_DHW	the start time interval of the compressor in DHW mode.	5	5	5	1	MIN
1.11	dT5_TBH_OFF	the temperature difference between T5 and T5S that turns the booster heater off.	5	0	10	1	°C
1.12	T4_TBH_ON	the highest outdoor temperature the TBH can operate.	5	-5	50	1	°C
1.13	t_TBH_DELAY	the time that the compressor has run before starting the booster heater	30	0	240	5	MIN
1.14	T5S_DISINFECT	the target temperature of water in the domestic hot water tank in the DISINFECT function.	65	60	70	1	°C
1.15	t_DI_HIGHTEMP.	the time that the highest temperature of water in the domestic hot water tank in the DISINFECT function will last	15	5	60	5	MIN
1.16	t_DI_MAX	the maximum time that disinfection will last	210	90	300	5	MIN
1.17	t_DHWHP_RESTRICT	he operation time for the space heating/cooling operation.	30	10	600	5	MIN
1.18	t_DHWHP_MAX	the maximum continuous working period of the heat pump in DHW PRIORITY mode.	90	10	600	5	MIN
1.19	PUMP_D TIMER	Enable or disable the DHW pump run as timed and keeps running for PUMP RUNNING TIME:0=NON,1=YES	1	0	1	1	/
1.20	PUMP_D RUNNING TIME	the certain time that the DHW pump will keep running for	5	5	120	1	MIN
1.21	PUMP_D DISINFECT RUN	Enable or disable the DHW pump operate when the unit is in disinfect mode and T5: T5S_DI-2:0=NON,1=YES	1	0	1	1	/
2.1	COOL MODE	Enable or disable the cooling mode:0=NON,1=YES	1	0	1	1	/
2.2	t_T4_FRESH_C	The refresh time of climate related curves for cooling mode	0.5	0.5	6	0.5	hours
2.3	T4CMAX	The highest ambient operation temperature for cooling mode	52	35	52	1	°C
2.4	T4CMIN	the lowest ambient operating temperature for cooling mode	10	-5	25	1	°C
2.5	dT1SC	the temperature difference for starting the heat pump(T1)	5	2	10	1	°C
2.6	dTSC	the temperature difference for starting the heat pump(Ta)	2	1	10	1	°C
2.7	t_INTERVAL_COOL	the start time interval of the compressor in COOL mode	5	5	5	1	°C
2.8	T1SetC1	The setting temperature 1 of climate related curves for cooling mode.	10	5	25	1	MIN
2.9	T1SetC2	The setting temperature 2 of climate related curves for cooling mode.	16	5	25	1	°C
2.10	T4C1	The ambient temperature 1 of climate related curves for cooling mode.	35	-5	46	1	°C
2.11	T4C2	The ambient temperature 2 of climate related curves for cooling mode.	25	-5	46	1	°C
2.12	ZONE1 C-EMISSION	The type of zone1 end for cooling mode 0=FCU(fan coil unit), 1=RAD.(radiator), 2=FLH(floor heating)	0	0	2	1	/
2.13	ZONE2 C-EMISSION	The type of zone2 end for cooling mode 0=FCU(fan coil unit), 1=RAD.(radiator), 2=FLH(floor heating)	0	0	2	1	/

3.1	HEAT MODE	Enable or disable the heating mode	1	0	1	1	/
3.2	t_T4_FRESH_H	The refresh time of climate related curves for heating mode	0.5	0.5	6	0.5	hours
3.3	T4HMAX	The maximum ambient operating temperature for heating mode	25	20	35	1	°C
3.4	T4HMIN	The minimum ambient operating temperature for heating mode	-15	-25	30	1	°C
3.5	dT1SH	The temperature difference for starting the unit (T1)	5	2	20	1	°C
3.6	dTSH	The temperature difference for starting the unit (Ta)	2	1	10	1	°C
3.7	t_INTERVAL_HEAT	the start time interval of the compressor in HEAT mode	5	5	5	1	MIN
3.8	T1SetH1	The setting temperature 1 of climate related curves for heating mode	35	25	65	1	°C
3.9	T1SetH2	The setting temperature 2 of climate related curves for heating mode	28	25	65	1	°C
3.10	T4H1	The ambient temperature 1 of climate related curves for heating mode	-5	-25	35	1	°C
3.11	T4H2	The ambient temperature 2 of climate related curves for heating mode	7	-25	35	1	°C
3.12	ZONE1 H-EMISSION	The type of zone1 end for heating mode : 0=FCU(fan coil unit), 1=RAD.(radiator) , 2=FLH(floor heating)	1	0	2	1	/
3.13	ZONE2 H-EMISSION	The type of zone2 end for heating mode : 0=FCU(fan coil unit), 1=RAD.(radiator) , 2=FLH(floor heating)	2	0	2	1	/
3.14	t_DELAY_PUMP	The delay time for water pump to stop after the compressor stops	2	0.5	20	0.5	MIN
4.1	T4AUTOCMIN	The minimum operating ambient temperature for cooling in auto mode	25	20	29	1	°C
4.2	T4AUTOHMAX	The maximum operating ambient temperature for heating in auto mode	17	10	17	1	°C
5.1	WATER FLOW TEMP.	Enable or disable the WATER FLOW TEMP.:0=NON,1=YES	1	0	1	1	/
5.2	ROOM TEMP.	Enable or disable the ROOM TEMP.:0=NON,1=YES	0	0	1	1	/
5.3	DOUBLE ZONE	Enable or disable the ROOM THERMOSTAT DOUBLE ZONE:0=NON,1=YES	0	0	1	1	/
6.1	ROOM THERMOSTAT	The style of room thermostat 0=NON,1=MODE SET,2=ONE ZONE,3=DOUBLE ZONE	0	0	3	1	/
7.1	dT1_IBH_ON	The temperature difference between T1S and T1 for starting the backup heater.	5	2	10	1	°C
7.2	t_IBH_DELAY	The time that the compressor has run before the first backup heater turns on	30	15	120	5	MIN
7.3	T4_IBH_ON	The ambient temperature for starting the backup heater	-5	-15	30	1	°C
7.4	dT1_AHS_ON	The temperature difference between T1S and T1 for turning the additional heating source on	5	2	20	1	°C
7.5	t_AHS_DELAY	The time that the compressor has run before starting the additional heating source	30	5	120	5	MIN
7.6	T4_AHS_ON	The ambient temperature for starting the additional heating source	-5	-15	30	1	°C
7.7	IBH_LOCATE	IBH/AHS installation location PIPE LOOP=0; BUFFER TANK=1	0	0	0	0	°C
7.8	P_IBH1	Power input of IBH1	0	0	20	0.5	kW
7.9	P_IBH2	Power input of IBH2	0	0	20	0.5	kW
7.10	P_TBH	Power input of TBH	2	0	20	0.5	kW
8.1	T1S_HA_H	The target outlet water temperature for space heating when in holiday away mode	25	20	25	1	°C
8.2	T5S_HA_DHW	The target outlet water temperature for domestic hot water heating when in holiday away mode	25	20	25	1	°C
12.1	PREHEATING FOR FLOOR T1S	The setting temperature of outlet water during first preheating for floor	25	25	35	1	°C
12.3	t_FIRSTFH	The time last for preheating floor	72	48	96	12	HOUR

12.4	t_DRYUP	The day for warming up during floor drying up	8	4	15	1	DAY
12.5	t_HIGHPEAK	The continue days in high temperature during floor drying up	5	3	7	1	DAY
12.6	t_DRYD	The day of dropping temperature during floor drying up	5	4	15	1	DAY
12.7	T_DRYPEAK	The target peak temperature of water flow during floor drying up	45	30	55	1	°C
12.8	START TIME	The start time of floor drying up	Hour: the present time(not on the hour +1, on the hour +2) Minute:00	0:00	23:30	1/30	h/min
12.9	START DATE	The start date of floor drying up	The present date	1/1/2000	31/12/2099	1/1/2001	d/m/y
13.1	AUTO RESTART COOL/HEAT MODE	Enable or disable the auto restart cooling/heating mode. 0=NON,1=YES	1	0	1	1	/
13.2	AUTO RESTART DHW MODE	Enable or disable the auto restart DHW mode. 0=NON,1=YES	1	0	1	1	/
14.1	POWER INPUT LIMITATION	The type of power input limitation, 0=NON, 1~8=TYPE 1~8	0	0	8	1	/
15.1	M1 M2	Define the function of the M1M2 switch; 0= REMOTE ON/OFF, 1= TBH ON/OFF, 2= AHS ON/OFF	0	0	2	1	/
15.2	SMART GRID	Enable or disable the SMART GRID; 0=NON,1=YES	0	0	1	1	/
15.3	Tw 2	Enable or disable the T1b(Tw 2) ; 0=NON,1=YES	0	0	1	1	/
15.4	Tbt1	Enable or disable the Tbt1; 0=NON,1=YES	0	0	1	1	/
15.5	Tbt2	Enable or disable the Tbt2; 0=NON,1=YES	0	0	1	1	/
15.6	Ta	Enable or disable the Ta; 0=NON,1=YES	0	0	1	1	/
15.7	Ta-adj	The corrected value of Ta on wired controller	-2	-10	10	1	°C
15.8	SOLAR INPUT	Choose the SOLAR INPUT; 0=NON,1=CN18Tsolar,2=CN11SL1SL2	0	0	2	1	/
15.9	F-PIPE LENGTH	Choose the total length of the liquid pipe(F-PIPE LENGTH); 0=F-PIPE LENGTH<10m,1=F-PIPE LENGTH≥ 10m	0	0	1	1	/
15.10	RT/Ta_PCB	Enable or disable the RT/Ta_PCB; 0=NON,1=YES	0	0	1	1	/
15.11	PUMP_I SILENT MODE	Enable or disable PUMPI SILENT MODE 0=NON, 1=YES	0	0	1	1	/
15.12	DFT1/DFT2	DFT1/DFT2 port function:0=DEFROST 1=ALARM	0	0	1	1	/
16.1	PER_START	Start-up percentage of multiple units	10	10	100	10	%
16.2	TIME_ADJUST	Adjustment time of adding and subtracting units	5	1	60	1	MIN
16.3	ADDRESS RESET	Reset the address code of the unit	FF	0	15	1	/
17.1	HMI SET	Choose the HMI; 0=MASTER,1=SLAVE	0	0	1	1	/
17.2	HMI ADDRESS FOR BMS	Set the HMI address code for BMS	1	1	16	1	/
17.3	STOP BIT	HMI stop bit	1	1	2	1	/

 NOTE

15.12 DFT1/DFT2 ALARM function can be valid only with IDU software version higher than V99.

11 TEST RUN AND FINAL CHECKS

The installer is obliged to verify correct operation of unit after installation.

11.1 Final checks

Before switching on the unit, read following recommendations:

- When the complete installation and all necessary settings have been carried out, close all front panels of the unit and refit the unit cover.
- The service panel of the switch box may only be opened by a licensed electrician for

NOTE

That during the first running period of the unit, required power input may be higher than stated on the nameplate of the unit. This phenomenon originates from the compressor that needs elapse of a 50 hours run in period before reaching smooth operation and stable power consumption.

11.2 Test run operation (manually)

If required, the installer can perform a manual test run operation at any time to check correct operation of air purge, heating, cooling and domestic water heating, refer to 10.7 Field settings/test run.

12 MAINTENANCE AND SERVICE

In order to ensure optimal availability of the unit, a number of checks and inspections on the unit and the field wiring have to be carried out at regular intervals.

This maintenance needs to be carried out by your local technician.

In order to ensure optimal availability of the unit, a number of checks and inspections on the unit and the field wiring have to be carried out at regular intervals.

This maintenance has to be carried out by your local technician.

DANGER

ELECTRIC SHOCK

- Before carrying out any maintenance or repairing activity, must switch off the power supply on the supply panel.
- Do not touch any live part for 10 minutes after the power supply is turned off.
- The crank heater of compressor may operate even in standby.
- Please note that some sections of the electric component box are hot.
- Forbid touch any conductive parts.
- Forbid rinse the unit. It may cause electric shock or fire.
- Forbid leave the unit unattended when service panel is removed.

The following checks must be performed at least once a year by qualified person.

- Water pressure
Check the water pressure, if it is below 1 bar, fill water to the system.
 - Water filter
Clean the water filter.
 - Water pressure relief valve
Check for correct operation of the pressure relief valve by turning the black knob on the valve counter-clockwise:
-If you do not hear a clacking sound, contact your local dealer.
-In case the water keeps running out of the unit, close both the water inlet and outlet shut-off valves first and then contact your local dealer.
 - Pressure relief valve hose
Check that the pressure relief valve hose is positioned appropriately to drain the water.
 - Backup heater vessel insulation cover
Check that the backup heater insulation cover is fastened tightly around the backup heater vessel.
 - Domestic hot water tank pressure relief valve (field supply) Applies only to installations with a domestic hot water tank. Check for correct operation of the pressure relief valve on the domestic hot water tank.
 - Domestic hot water tank booster heater
Applies only to installations with a domestic hot water tank. It is advisable to remove lime buildup on the booster heater to extend its life span, especially in regions with hard water. To do so, drain the domestic hot water tank, remove the booster heater from the domestic hot water tank and immerse in a bucket (or similar) with lime-removing product for 24 hours.
 - Unit switch box
-Carry out a thorough visual inspection of the switch box and look for obvious defects such as loose connections or defective wiring.
-Check for correct operation of contactors with an ohm meter. All contacts of these contactors must be in open position.
Use of glycol (Refer to 9.3 Water pipework Caution: "Use of glycol") Document the glycol concentration and the pH-value in the system at least once a year.
-A PH-value below 8.0 indicates that a significant portion of the inhibitor has been depleted and that more inhibitor needs to be added.
-When the PH-value is below 7.0 then oxidation of the glycol occurred, the system should be drained and flushed thoroughly before severe damage occurs.
- Make sure that the disposal of the glycol solution is done in accordance with relevant local laws and regulations.

13 TROUBLE SHOOTING

This section provides useful information for diagnosing and correcting certain troubles which may occur in the unit.

This troubleshooting and related corrective actions may only be carried out by your local technician.

13.1 General guidelines

Before starting the troubleshooting procedure, carry out a thorough visual inspection of the unit and look for obvious defects such as loose connections or defective wiring.

WARNING

When carrying out an inspection on the switch box of the unit, always make sure that the main switch of the unit is switched off.

When a safety device was activated, stop the unit and find out why the safety device was activated before resetting it. Under no circumstances can safety devices be bridged or changed to a value other than the factory setting. If the cause of the problem cannot be found, call your local dealer.

If the pressure relief valve is not working correctly and is to be replaced, always reconnect the flexible hose attached to the pressure relief valve to avoid water dripping out of the unit!

NOTE

For problems related to the optional solar kit for domestic water heating, refer to the troubleshooting in the Installation & Owner's manual for that kit.

13.2 General symptoms

Symptom 1: The unit is turned on but the unit is not heating or cooling as expected

POSSIBLE CAUSES	CORRECTIVE ACTION
The temperature setting is not correct.	Check the controller set point. T4HMAX, T4HMIN in heat mode. T4CMAX, T4CMIN in cool mode. T4DHWMAX, T4DHWMIN in DHW mode.
The water flow is too low.	<ul style="list-style-type: none"> • Check that all shut off valves of the water circuit are completely open. • Check if the water filter needs cleaning. • Make sure there is no air in the system (purge air). • Check on the manometer that there is sufficient water pressure. The water pressure must be >1 bar (water is cold). • Make sure that the expansion vessel is not broken. • Check that the resistance in the water circuit is not too high for the pump.
The water volume in the installation is too low.	Make sure that the water volume in the installation is above the minimum required value (refer to "9.3 water piping/ Checking the water volume and expansion vessel pre-pressure").

Symptom 2: The unit is turned on but the compressor is not starting (space heating or domestic water heating)

POSSIBLE CAUSES	CORRECTIVE ACTION
The unit must start up out of its operation range (the water temperature is too low).	<p>In case of low water temperature, the system utilizes the backup heater to reach the minimum water temperature first (12°C).</p> <ul style="list-style-type: none"> • Check that the backup heater power supply is correct. • Check that the backup heater thermal fuse is closed. • Check that the backup heater thermal protector is not activated. • Check that the backup heater contactors are not broken.

Symptom 3: Pump is making noise (cavitation)

POSSIBLE CAUSES	CORRECTIVE ACTION
There is air in the system.	Purge air.
Water pressure at pump inlet is too low.	<ul style="list-style-type: none"> • Check on the manometer that there is sufficient water pressure. The water pressure must be > 1 bar (water is cold). • Check that the manometer is not broken. • Check that the expansion vessel is not broken. • Check that the setting of the pre- pressure of the expansion vessel is correct (refer to "9.3 water piping/Checking the water volume and expansion vessel pre-pressure").

Symptom 4: The water pressure relief valve opens

POSSIBLE CAUSES	CORRECTIVE ACTION
The expansion vessel is broken.	Replace the expansion vessel.
The filling water pressure in the installation is higher than 0.3MPa.	Make sure that the filling water pressure in the installation is about 0.15–0.20MPa (refer to "9.3 water piping/Checking the water volume and expansion vessel pre-pressure").

Symptom 5: The water pressure relief valve leaks

POSSIBLE CAUSES	CORRECTIVE ACTION
Dirt is blocking the water pressure relief valve outlet.	<p>Check for correct operation of the pressure relief valve by turning the red knob on the valve counter clockwise:</p> <ul style="list-style-type: none"> • If you do not hear a clacking sound, contact your local dealer. • In case the water keeps running out of the unit, close both the water inlet and outlet shut-off valves first and then contact your local dealer.

Symptom 6: Space heating capacity shortage at low outdoor temperatures

POSSIBLE CAUSES	CORRECTIVE ACTION
Backup heater operation is not activated.	Check that the "OTHER HEATING SOURCE/ BACKUP HEATER" is enabled, see "10.7 Field settings" Check whether or not the thermal protector of the backup heater has been activated (refer to "Controls parts for backup heater (IBH) "). Check if booster heater is running, the backup heater and booster heater can't operate simultaneously.
Too much heat pump capacity is used for heating domestic hot water (applies only to installations with a domestic hot water tank).	<p>Check that the "t_DHWHP_MAX" and "t_DHWHP_RESTRICT" are configured appropriately:</p> <ul style="list-style-type: none"> • Make sure that the "DHW PRIORITY" in the user interface is disabled. • Enable the "T4_TBH_ON" in the user interface/FOR SERVICEMAN to activate the booster heater for domestic water heating.

Symptom 7: Heat mode can't change to DHW mode immediately

POSSIBLE CAUSES	CORRECTIVE ACTION
Volume of tank is too small and the location of water temperature probe not high enough	<ul style="list-style-type: none"> • Set "dT1S5" to 20°C, and set "t_DHWHP_RESTRICT" to minimum value. • Set dT1SH to 2°C. • Enable TBH, and TBH should be controlled by the outdoor unit. • If AHS(boiler) is available, turn boiler on first, if requirement for turn heat pump on is fulfilled, the heat pump will turn on. • If both TBH and AHS are not available, try to change the position of T5 probe (refer to 2 General information/Domestic hot water tank).

Symptom 8: DHW mode can't change to Heat mode immediately

POSSIBLE CAUSES	CORRECTIVE ACTION
Heat exchanger for space heating not big enough	<ul style="list-style-type: none"> Set "t_DHWHP_MAX" to minimum value, the suggested value is 60min. If circulating pump out of unit is not controlled by unit, try to connect it to the unit. Add 3-way valve at the inlet of fan coil to ensure enough water flow.
Space heating load is small	Normal , no need for heating
Disinfect function is enabled but without TBH	<ul style="list-style-type: none"> Disable disinfect function add TBH or AHS for DHW mode
Manual turn on the FAST WATER function, after the hot water meets the requirements, the heat pump fails to switch to the air-conditioning mode in time when the air conditioner is in demand	Manual turn off the FAST WATER function
When the ambient temperature is low, the hot water is not enough and the AHS is not operated or operated late	<ul style="list-style-type: none"> Set "T4DHWMIN", the suggested value is $\geq -5^{\circ}\text{C}$ Set "T4_TBH_ON", the suggested value is $\geq 5^{\circ}\text{C}$
DHW mode priority	If there is AHS or IBH connect to the unit, when the outdoor unit failed, the hydraulic module board must run DHW mode till the water temperature reach the setting temperature before change to heating mode.

Symptom 9: DHW mode heat pump stop work but setpoint not reached, space heating require heat but unit stay in DHW mode

POSSIBLE CAUSES	CORRECTIVE ACTION
Surface of coil in the tank not large enough	The same solution for Symptom 7
TBH or AHS not available	Heat pump will stay in DHW mode until "t_DHWHP_MAX" reached or setpoint is reached. Add TBH or AHS for DHW mode, TBH and AHS should be controlled by the unit.

13.3 Operation parameter

This menu is for installer or service engineer reviewing the operation parameters.

- At home page, go to "←" ">" "OPERATION PARAMETER".
- Press "☰". There are nine pages for the operating parameter as following. Press "▼", "▲" to scroll.
- Press"▶" and "◀" to check slave units' operation parameter in cascade system. The address code in the upper right corner will change from "#00" to "#01", "#02" etc. accordingly

OPERATION PARAMETER	#00
ONLINE UNITS NUMBER	1
OPERATE MODE	COOL
SV1 STATE	ON
SV2 STATE	OFF
SV3 STATE	OFF
PUMP_I	ON
⏪ ADDRESS	1/9 ⏩

OPERATION PARAMETER	#00
PUMP-O	OFF
PUMP-C	OFF
PUMP-S	OFF
PUMP-D	OFF
PIPE BACKUP HEATER	OFF
TANK BACKUP HEATER	ON
⏪ ADDRESS	2/9 ⏩

OPERATION PARAMETER	#00
GAS BOILER	OFF
T1 LEAVING WATER TEMP.	35°C
WATER FLOW	1.72m ³ /h
HEAT PUMP CAPACTIY	11.52kW
POWER CONSUM.	1000kWh
Ta ROOM TEMP	25°C
⏪ ADDRESS	3/9 ⏩

OPERATION PARAMETER	#00
T5 WATER TANK TEMP.	53°C
Tw2 CIRCUIT2 WATER TEMP.	35°C
TIS' C1 CLI. CURVE TEMP.	35°C
TIS2' C2 CLI. CURVE TEMP.	35°C
TW_O PLATE W-OUTLET TEMP.	35°C
TW_I PLATE W-OUTLET TEMP.	30°C
⏪ ADDRESS	4/9 ⏩

OPERATION PARAMETER	#00
Tbt1 BUFFERTANK_UP TEMP.	35°C
Tbt2 BUFFERTANK_LOW TEMP.	35°C
Tsolar	25°C
IDU SOFTWARE	01-09-2019V01
⏪ ADDRESS	5/9 ⏩

OPERATION PARAMETER	#00
ODU MODEL	6kW
COMP.CURRENT	12A
COMP.FREQUENCY	24Hz
COMP.RUN TIME	54 MIN
COMP.TOTAL RUN TIME	1000Hrs
EXPANSION VALVE	200P
⏪ ADDRESS	6/9 ⏩

OPERATION PARAMETER	#01
FAN SPEED	600R/MIN
IDU TARGET FREQUENCY	46Hz
FREQUENCY LIMITED TYPE	5
SUPPLY VOLTAGE	230V
DC GENERATRIX VOLTAGE	420V
DC GENERATRIX CURRENT	18A
ADDRESS	7/9

OPERATION PARAMETER	#01
TW_O PLATE W-OUTLET TEMP.	35°C
TW_I PLATE W-INLET TEMP.	30°C
T2 PLATE F-OUT TEMP.	35°C
T2B PLATE F-IN TEMP.	35°C
Th COMP. SUCTION TEMP.	5°C
Th COMP. DISCHARGE TEMP.	75°C
ADDRESS	8/9

OPERATION PARAMETER	#01
T3 OUTDOOR EXCHANGE TEMP.	5°C
T4 OUTDOOR AIR TEMP.	5°C
TF MODULE TEMP.	55°C
P1 COMP. PRESSURE	2300kPa
ODU SOFTWARE	01-09-2018V01
HMI SOFTWARE	01-09-2018V01
ADDRESS	9/9

NOTE

The power consumption parameter is preparatory. some parameter is not be activated in the system, the parameter will show "--"

The heat pump capacity is for reference only, not used to judge the ability of the unit. The accuracy of sensor is $\pm 1^\circ\text{C}$.

The flow rates parameters are calculated according to the pump running parameters, the deviation is different at different flow rates, the maximum of deviation is 25%.

13.4 Error codes

When a safety device is activated, an error code will be displayed on the user interface.

A list of all errors and corrective actions can be found in the table below.

Reset the safety by turning the unit OFF and back ON.

In case this procedure for resetting the safety is not successful, contact your local dealer.

ERROR CODE	MALFUNCTION OR PROTECTION	FAILURE CAUSE AND CORRECTIVE ACTION
<i>E0</i>	Water flow fault (E8 displayed 3 times)	<ol style="list-style-type: none"> 1.The wire circuit is short connected or open. Reconnect the wire correctly. 2.Water flow rate is too low. 3. Water flow switch is failed, switch is open or close continuously, change the water flow switch.
<i>E1</i>	Phase loss or neutral wire and live wire are connected reversely	<ol style="list-style-type: none"> 1.Check the power supply cables should be connected stable, to avoid phase loss. 2.Check the power supply cables sequence, change any two cables sequence of the three power supply cables.
<i>E2</i>	Communication fault between controller and main control board of hydraulic module	<ol style="list-style-type: none"> 1.The wire doesn't connect between wired controller and unit. connect the wire. 2.Communication wire sequence is not right. Reconnect the wire in the right sequence. 3. Whether there is a high magnetic field or high power interfere, such as lifts, large power transformers, etc.. 4.To add a barrier to protect the unit or to move the unit to the other place.
<i>E3</i>	Final outlet water temp. sensor (T1) fault.	<ol style="list-style-type: none"> 1. Check the resistance of the sensor 2. The T1 sensor connector is loosen. Reconnect it. 3.The T1 sensor connector is wet or there is water in. remove the water, make the connector dry. Add waterproof adhesive. 4.The T1 sensor failure, change a new sensor.
<i>E4</i>	Water tank temp. sensor (T5) fault.	<ol style="list-style-type: none"> 1. Check the resistance of the sensor 2.The T5 sensor connector is loosen. Reconnect it. 3.The T5 sensor connector is wet or there is water in. remove the water, make the connector dry. Add waterproof adhesive 4.The T5 sensor failure, change a new sensor

ERROR CODE	MALFUNCTION OR PROTECTION	FAILURE CAUSE AND CORRECTIVE ACTION
<i>E5</i>	The condenser outlet refrigerant temperature sensor (T3) fault.	<ol style="list-style-type: none"> 1. Check the resistance of the sensor 2. The T3 sensor connector is loosen. Reconnect it. 3. The T3 sensor connector is wet or there is water in. remove the water, make the connector dry. Add waterproof adhesive 4. The T3 sensor failure, change a new sensor.
<i>E6</i>	The ambient temperature sensor (T4) fault.	<ol style="list-style-type: none"> 1. Check the resistance of the sensor 2. The T4 sensor connector is loosen. Reconnect it. 3. The T4 sensor connector is wet or there is water in. remove the water, make the connector dry. Add waterproof adhesive 4. The T4 sensor failure, change a new sensor.
<i>E7</i>	The balance tank up temp. sensor (Tbt1) fault.	<ol style="list-style-type: none"> 1. Check the resistance of the sensor. 2. The Tbt1 sensor connector is loosen, reconnect it. 3. The Tbt1 sensor connector is wet or there is water in, remove the water, make the connector dry. Add waterproof adhesive. 4. The Tbt1 sensor failure, change a new sensor.
<i>E8</i>	Water flow fault.	<p>Check that all shut off valves of the water circuit are completely open.</p> <ol style="list-style-type: none"> 1. Check if the water filter needs cleaning. 2. Refer to "9.4 Charging water" 3. Make sure there is no air in the system (purge air). 4. Check on the manometer that there is sufficient water pressure. The water pressure must be >1 bar. 5. Check that the pump speed setting is on the highest speed. 6. Make sure that the expansion vessel is not broken. 7. Check that the resistance in the water circuit is not too high for the pump (refer to "Setting the pump speed"). 8. If this error occurs at defrost operation (during space heating or domestic water heating), make sure that the backup heater power supply is wired correctly and that fuses are not blown. 9. Check that the pump fuse and PCB fuse are not blown.
<i>E9</i>	Compressor suction temp. sensor (Th) fault.	<ol style="list-style-type: none"> 1. Check the resistance of the sensor. 2. The Th sensor connector is loosen. Reconnect it. 3. The Th sensor connector is wet or there is water in. remove the water, make the connector dry. Add waterproof adhesive 4. The Th sensor failure, change a new sensor.
<i>ER</i>	Compressor discharge temp. sensor (Tp) fault.	<ol style="list-style-type: none"> 1. Check the resistance of the sensor. 2. The Tp sensor connector is loosen. Reconnect it. 3. The Tp sensor connector is wet or there is water in. remove the water, make the connector dry. Add waterproof adhesive 4. The Tp sensor failure, change a new sensor.
<i>Eb</i>	Solar panel temp. sensor (Tsolar) fault.	<ol style="list-style-type: none"> 1. Check the resistance of the sensor. 2. The Tsolar sensor connector is loosen, reconnect it. 3. The Tsolar sensor connector is wet or there is water in, remove the water, make the connector dry. Add waterproof adhesive. 4. The Tsolar sensor failure, change a new sensor.

ERROR CODE	MALFUNCTION OR PROTECTION	FAILURE CAUSE AND CORRECTIVE ACTION
<i>Ed</i>	The balance tank low temp.sensor(Tbt2) fault	<ol style="list-style-type: none"> 1.Check the resistance of the sensor. 2.The Tbt2 sensor connector is loosen,reconnect it. 3.The Tbt2 sensor connector is wet or there is water in,remove the water ,make the connector dry.Add waterproof adhesive. 4.The Tbt2 sensor failure,change a new sensor.
<i>Ed</i>	The plate exchanger water inlet temp. sensor (Tw_in) fault.	<ol style="list-style-type: none"> 1.Check the resistance of the sensor. 2. The Tw_in sensor connector is loosen. Reconnect it. 3.The Tw_in sensor connector is wet or there is water in. remove the water, make the connector dry. Add waterproof adhesive 4. The Tw_in sensor failure, change a new sensor.
<i>EE</i>	The main control board of hydraulic module EEPROM fault.	<ol style="list-style-type: none"> 1. The EEPROM parameter is error, rewrite the EEPROM data. 2. EEPROM chip part is broken, change a new EEPROM chip part. 3. main control board of hydraulic module is broken, change a new PCB.
<i>bH</i>	PED PCB fault	<ol style="list-style-type: none"> 1. After 5 minutes of power-off interval, power on again and observe whether it can be recovered; 2. If it can't be restored, replace PED safety plate, power on again, and observe whether it can be restored; 3. If it can not be recovered, the IPM module board should be replaced.
<i>E7</i>	High temp. protection of inverter module	<ol style="list-style-type: none"> 1. Power supply voltage of the unit is low, increase the power voltage to the required range. 2. The space between the units is too narrow for heat exchange. Increase the space between the units. 3. Heat exchanger is dirty or something is block on the surface. Clean the heat exchanger or remove the obstruction. 4. Fan is not running. Fan motor or fan is broken, Change a new fan or fan motor. 5. Water flow rate is low, there is air in system, or pump head is not enough. Release the air and reselect the pump. 6. Water outlet temp.sensor is loosen or broken, reconnect it or change a new one.
<i>F1</i>	DC bus low voltage protection	<ol style="list-style-type: none"> 1. Check the power supply. 2. If the power supply is OK,and check if LED light is OK, check the voltage PN, if it is 380V, the problem usually comes from the main board. And if the light is OFF, disconnect the power, check the IGBT, check those dioxides, if the voltage is not correct, the inverter board is damaged, change it. 3. And if those IGBT are OK, which means the inverter board is OK, power form rectifier bridge is not correct, check the bridge. (Same method as IGBT, disconnect the power, check those dioxides are damaged or not). 4. Usually if F1 exist when compressor start, the possible reason is main board. If F1 exist when fan start, it may be because of inverter board.

ERROR CODE	MALFUNCTION OR PROTECTION	FAILURE CAUSE AND CORRECTIVE ACTION
<i>H0</i>	Communication fault between main control board of hydraulic module and main control board PCB B.	<ol style="list-style-type: none"> 1.wire doesn't connect between main control board PCB B and main control board of indoor unit. connect the wire. 2. Whether there is a high magnetic field or high power interfere, such as lifts, large power transformers, etc.. To add a barrier to protect the unit or to move the unit to the other place.
<i>H1</i>	Communication fault between inverter module PCB A and main control board PCB B.	<ol style="list-style-type: none"> 1. Whether there is power connected to the PCB and driven board. Check the inverter module PCB indicator light is on or off. If Light is off, reconnect the power supply wire. 2.if light is on, check the wire connection between inverter module PCB and main control board PCB, if the wire loosen or broken, reconnect the wire or change a new wire. 3. Replace a new main PCB and driven board in turn.
<i>H2</i>	The plate exchanger refrigerant outlet (liquid pipe) temp. sensor (T2) fault.	<ol style="list-style-type: none"> 1.Check the resistance of the sensor 2.The T2 sensor connector is loosen. Re connect it. 3.The T2 sensor connector is wet or there is water in. remove the water, make the connector dry. Add waterproof adhesive 4. The T2 sensor failure, change a new sensor.
<i>H3</i>	The plate exchanger refrigerant outlet (gas pipe) temp. sensor (T2B) fault.	<ol style="list-style-type: none"> 1.Check the resistance of the sensor 2. The T2B sensor connector is loosen. Reconnect it. 3.The T2B sensor connector is wet or there is water in. remove the water, make the connector dry. Add waterproof adhesive 4. The T2B sensor failure, change a new sensor.
<i>H4</i>	Three times P6 protection	Same to P6
<i>H5</i>	Room temp.sensor (Ta) fault	<ol style="list-style-type: none"> 1.Check the resistance of the sensor 2. The Ta sensor is in the interface; 3. The Ta sensor failure, change a new sensor or change a new interface, or reset the Ta, connect a new Ta from the indoor unit PCB
<i>H6</i>	DC fan motor fault.	<ol style="list-style-type: none"> 1. Strong wind or typhoon below toward to the fan, to make the fan running in the opposite direction. Change the unit direction or make shelter to avoid typhoon below to the fan. 2.fan motor is broken, change a new fan motor.
<i>H7</i>	Main circuit voltage protection fault.	<ol style="list-style-type: none"> 1. Whether the power supply input is in the available range. 2. Power off and power on for several times rapidly in short time. Remain the unit power off for more than 3 minutes than power on. 3 minutes than power on. 4. the circuit defect part of Main control board is defective. Replace a new Main PCB.
<i>H8</i>	Pressure sensor fault.	<ol style="list-style-type: none"> 1. Pressure sensor connector is loosen, reconnect it. 2. Pressure sensor failure. change a new sensor.

ERROR CODE	MALFUNCTION OR PROTECTION	FAILURE CAUSE AND CORRECTIVE ACTION
<i>HS</i>	Zone 2 water flow temp. sensor (Tw2) fault.	<ol style="list-style-type: none"> 1. Check the resistance of the sensor. 2. The Tw2 sensor connector is loosen. Reconnect it. 3. The Tw2 sensor connector is wet or there is water in. remove the water, make the connector dry. Add waterproof adhesive 4. The Tw2 sensor failure, change a new sensor.
<i>HR</i>	The plate heat exchanger water outlet temperature sensor (Tw_out) fault.	<ol style="list-style-type: none"> 1. Check the resistance of the sensor. 2. The TW_out sensor connector is loosen. Reconnect it. 3. The TW_out sensor connector is wet or there is water in. remove the water, make the connector dry. Add waterproof adhesive 4. The TW_out sensor failure, change a new sensor.
<i>Hb</i>	Three times "PP" protection and Tw_out < 7°C	The same to "PP".
<i>Hd</i>	Communication fault between master unit and slave unit (in parallel)	<ol style="list-style-type: none"> 1. Address code missing or address code setting duplicate, reset address code; 2. The connected wire is wrong, reconnect the wire; 3. Check whether the main board fuse is damaged; 4. Add a network matching wire between the ports H1 and H2 at the terminal of the communication system; 5. Put the SW9 to "on" of the master unit
<i>HE</i>	Communication fault between main control board of hydraulic module and Ta / room thermostat transfer PCB.	<ol style="list-style-type: none"> 1. temperature collecting plate is set effectively, but it is not connected with temperature collecting plate. 2. temperature collecting plate connection wire is not connected, check the connection line and joint 3. Temperature plate damaged, replace it
<i>HF</i>	Inverter module board EE PROM fault	<ol style="list-style-type: none"> 1. The EEPROM parameter is error, rewrite the EEPROM data. 2. EEPROM chip part is broken, change a new EEPROM chip part. 3. Main PCB is broken, change a new PCB.
<i>HH</i>	H6 displayed 10 times in 120 minutes.	Refer to H6
<i>HP</i>	Low pressure protection (Pe < 0.6) occurred 3 times in 1 hour in cooling mode	Refer to P0
<i>P0</i>	Low pressure protection	<ol style="list-style-type: none"> 1. System is lack of refrigerant volume. Charge the refrigerant in right volume. 2. When at heating mode or heat water mode, Heat exchanger is dirty or something is block on the surface. Clean the heat exchanger or remove the obstruction. 3. The water flow is low in cooling mode. 4. Electrical expansion valve locked or winding connector is loosen. Tap-tap the valve body and plug in/ plug off the connector for several times to make sure the valve is working correctly. And install the winding in the right location.

ERROR CODE	MALFUNCTION OR PROTECTION	FAILURE CAUSE AND CORRECTIVE ACTION
<i>P1</i>	High pressure protection	Heating mode, DHW mode: 1. The water flow is low; water temp is high, whether there is air in the water system. Release the air. 2. Water pressure is lower than 0.1Mpa, charge the water to let the pressure in the range of 0.15~0.2Mpa. 3. Over charge the refrigerant volume. Recharge the refrigerant in right volume. 4. Electrical expansion valve locked or winding connector is loosen. Tap-tap the valve body and plug in/ plug off the connector for several times to make sure the valve is working correctly. And install the winding in the right location DHW mode: Water tank heat exchanger is smaller than the required 1.7m2.(10-16kW unit)or 1.4m2(5-9kW unit) Cooling mode: 1.Heat exchanger cover is not removed. Remove it. 2. Heat exchanger is dirty or something is block on the surface. Clean the heat exchanger or remove the obstruction.
<i>P3</i>	Compressor overcurrent protection.	1.The same reason to P1. 2. Power supply voltage of the unit is low, increase the power voltage to the required range.
<i>P4</i>	Compressor discharge temp. too high protection	1.The same reason to P1. 2. System is lack of refrigerant volume. Charge the refrigerant in right volume. 3.TW_out temp sensor is loosen Reconnect it.. 4. T1 temp sensor is loosen. Reconnect it. 5. T5 temp sensor is loosen. Reconnect it.
<i>P5</i>	High Temperature difference protection between water inlet and water outlet of the plate heat exchanger.	1. Check that all shut off valves of the water circuit are completely open. 2. Check if the water filter needs cleaning. 3. Refer to "9.4 Charging water" 4. Make sure there is no air in the system (purge air). 5. Check on the manometer that there is sufficient water pressure. The water pressure must be >1 bar(water is cold). 6. Check that the pump speed setting is on the highest speed. 7. Make sure that the expansion vessel is not broken. 8. Check that the resistance in the water circuit is not too high for the pump. (refer to "10.6 Setting the pump speed").

ERROR CODE	MALFUNCTION OR PROTECTION	FAILURE CAUSE AND CORRECTIVE ACTION
<i>P6</i>	Inverter module protection	<ol style="list-style-type: none"> 1. Power supply voltage of the unit is low, increase the power voltage to the required range. 2. The space between the units is too narrow for heat exchange. Increase the space between the units. 3. Heat exchanger is dirty or something is block on the surface. Clean the heat exchanger or remove the obstruction. 4. Fan is not running. Fan motor or fan is broken, Change a new fan or fan motor. 5. Over charge the refrigerant volume. Recharge the refrigerant in right volume. 6. Water flow rate is low, there is air in system, or pump head is not enough. Release the air and reselect the pump. 7. Water outlet temp sensor is loosen or broken, reconnect it or change a new one. 8. Water tank heat exchanger is smaller than the required 1.7m2.(1016kW unit)or 1.4m2(5-9kW unit). 9.Module wires or screws are loosen. Reconnect wires and screws. The Thermal Conductive Adhesive is dry or drop.Add some thermal conductive adhesive. 10.The wire connection is loosen or drop. Reconnect the wire. 11. Drive board is defective, replace a new one. 12. If already confirm the control system has no problem, then compressor is defective, replace a new compressor.
<i>Pb</i>	Anti-freeze mode protection	Unit will return to the normal operation automatically.
<i>Pd</i>	High temperature protection of refrigerant outlet temp. of condenser.	<ol style="list-style-type: none"> 1. Heat exchanger cover is not removed. Remove it. 2. Heat exchanger is dirty or something is block on the surface. Clean the heat exchanger or remove the obstruction. 3. There is no enough space around the unit for heat exchanging. 4. fan motor is broken, replace a new one.
<i>PP</i>	Water inlet temperature is higher than water outlet in heating mode	<ol style="list-style-type: none"> 1.Check the resistance of the sensor. 2.The water inlet/outlet sensor wire connector is loosen, Reconnect it. 3.The water inlet/outlet (TW_in /TW_out) sensor is broken, Change a new sensor. 4. Four-way valve is blocked. Restart the unit again to let the valve change the direction. 5.Four-way valve is broken, change a new valve.

ERROR CODE	MALFUNCTION OR PROTECTION	FAILURE CAUSE AND CORRECTIVE ACTION
<i>L0</i>	DC compressor inverter module fault	<ol style="list-style-type: none"> 1. Check the Heat pump system pressure; 2. Check the phase resistance of compressor; 3. Check the U、 V、 W power line connection sequence between the inverter board and the compressor; 4. Check the L1、 L2、 L3 power line connection between the inverter board and the Filter board; 5. Check the inverter board.
<i>L1</i>	DC bus low voltage protection (from inverter module mostly when compressor running)	
<i>L2</i>	DC bus high voltage protection from DC driver	
<i>L4</i>	MCE fault	
<i>L5</i>	Zero speed protection	
<i>L7</i>	Phase sequence fault	
<i>L8</i>	Compressor frequency variation greater than 15Hz within 1 second protection	
<i>L9</i>	Actual compressor frequency differs from target frequency by more than 15Hz protection	

14 TECHNICAL SPECIFICATIONS

Unit	18kW	22kW	26kW	30kW
Power supply	380-415V 3N~ 50Hz			
Rated input	10.6kW	12.5kW	13.8kW	14.5kW
Rated Current	16.8A	19.6A	21.6A	22.8A
Norminal capacity	Refer to the technical data			
Dimensions (W×H×D)[mm]	1129x1558x528			
Packing (W×H×D)[mm]	1220x1735x565			
Heat exchanger	Plate heat exchanger			
Electric heater	/			
Internal water volume	3.5L			
Safety valve	0.3MPa			
Filter mesh	60			
Min. water flow (flow switch)	27L/min			
Pump				
Type	Fixd speed pump			
Max. head	12m			
Power input	262W			
Expanssion vessel				
Volume	8L			
Max. operating pressure	1.0MPa			
Pre-charge pressure	0.1MPa			
Weight				
Net weight	177kg			
Gross weight	206kg			
Connections				
Water inlet/outlet	5/4 BSP			
Operation range - water side				
heating model	+5 ~ +60°C			
cooling model	+5 ~ +25°C			
Operation range - air side				
heating model	-25 ~ +35°C			
cooling mode	-5 ~ +46°C			
Domestic hot water	-25 ~ +43°C			

15 INFORMATION SERVICING

1) Checks to the area

Prior to beginning work on systems containing flammable refrigerants, safety checks are necessary to ensure that the risk of ignition is minimised. For repair to the refrigerating system, the following precautions shall be complied with prior to conducting work on the system.

2) Work procedure

Works shall be undertaken under a controlled procedure so as to minimise the risk of a flammable gas or vapour being present while the work is being performed.

3) General work area

All maintenance staff and others working in the local area shall be instructed on the nature of work being carried out. Work in confined spaces shall be avoided. The area around the work space shall be sectioned off. Ensure that the conditions within the area have been made safe by control of flammable material.

4) Checking for presence of refrigerant

The area shall be checked with an appropriate refrigerant detector prior to and during work, to ensure the technician is aware of potentially flammable atmospheres. Ensure that the leak detection equipment being used is suitable for use with flammable refrigerants, i.e. no sparking, adequately sealed or intrinsically safe.

5) Presence of fire extinguisher

If any hot work is to be conducted on the refrigeration equipment or any associated parts, appropriate fire extinguishing equipment shall be available to hand. Have a dry power or CO² fire extinguisher adjacent to the charging area.

6) No ignition sources

No person carrying out work in relation to a refrigeration system which involves exposing any pipe work that contains or has contained flammable refrigerant shall use any sources of ignition in such a manner that it may lead to the risk of fire or explosion. All possible ignition sources, including cigarette smoking, should be kept sufficiently far away from the site of installation, repairing, removing and disposal, during which flammable refrigerant can possibly be released to the surrounding space. Prior to work taking place, the area around the equipment is to be surveyed to make sure that there are no flammable hazards or ignition risks. NO SMOKING signs shall be displayed.

7) Ventilated area

Ensure that the area is in the open or that it is adequately ventilated before breaking into the system or conducting any hot work. A degree of ventilation shall continue during the period that the work is carried out. The ventilation should safely disperse any released refrigerant and preferably expel it externally into the atmosphere.

8) Checks to the refrigeration equipment

Where electrical components are being changed, they shall be fit for the purpose and to the correct specification. At all times the manufacturer's maintenance and service guidelines shall be followed. If in doubt consult the manufacturer's technical department for assistance. The following checks shall be applied to installations using flammable refrigerants:

- The charge size is in accordance with the room size within which the refrigerant containing parts are installed;
- The ventilation machinery and outlets are operating adequately and are not obstructed;
- If an indirect refrigerating circuit is being used, the secondary circuits shall be checked for the presence of refrigerant; marking to the equipment continues to be visible and legible.
- Marking and signs that are illegible shall be corrected;
- Refrigeration pipe or components are installed in a position where they are unlikely to be exposed to any substance which may corrode refrigerant containing components, unless the components are constructed of materials which are inherently resistant to being corroded or are suitably protected against being so corroded.

9) Checks to electrical devices

Repair and maintenance to electrical components shall include initial safety checks and component inspection procedures. If a fault exists that could compromise safety, then no electrical supply shall be connected to the circuit until it is satisfactorily dealt with. If the fault cannot be corrected immediately but it is necessary to continue operation, and adequate temporary solution shall be used. This shall be reported to the owner of the equipment so all parties are advised.

Initial safety checks shall include:

- That capacitors are discharged: this shall be done in a safe manner to avoid possibility of sparking;
- That there are no live electrical components and wiring are exposed while charging, recovering or purging the system;
- That there is continuity of earth bonding.

10) Repairs to sealed components

a) During repairs to sealed components, all electrical supplies shall be disconnected from the equipment being worked upon prior to any removal of sealed covers, etc. If it is absolutely necessary to have an electrical supply to equipment during servicing, then a permanently operating form of leak detection shall be located at the most critical point to warn of a potentially hazardous situation.

b) Particular attention shall be paid to the following to ensure that by working on electrical components, the casing is not altered in such a way that the level of protection is affected. This shall include damage to cables, excessive number of connections, terminals not made to original specification, damage to seals, incorrect fitting of glands, etc.

- Ensure that apparatus is mounted securely.
- Ensure that seals or sealing materials have not degraded such that they no longer serve the purpose of preventing the ingress of flammable atmospheres. Replacement parts shall be in accordance with the manufacturer's specifications.

NOTE

The use of silicon sealant may inhibit the effectiveness of some types of leak detection equipment. Intrinsically safe components do not have to be isolated prior to working on them.

11) Repair to intrinsically safe components

Do not apply any permanent inductive or capacitance loads to the circuit without ensuring that this will not exceed the permissible voltage and current permitted for the equipment in use. Intrinsically safe components are the only types that can be worked on while live in the presence of a flammable atmosphere. The test apparatus shall be at the correct rating. Replace components only with parts specified by the manufacturer. Other parts may result in the ignition of refrigerant in the atmosphere from a leak.

12) Cabling

Check that cabling will not be subject to wear, corrosion, excessive pressure, vibration, sharp edges or any other adverse environmental effects. The check shall also take into account the effects of aging or continual vibration from sources such as compressors or fans.

13) Detection of flammable refrigerants

Under no circumstances shall potential sources of ignition be used in the searching for or detection of refrigerant leaks. A halide torch (or any other detector using a naked flame) shall not be used.

14) Leak detection methods

The following leak detection methods are deemed acceptable for systems containing flammable refrigerants. Electronic leak detectors shall be used to detect flammable refrigerants, but the sensitivity may not be adequate, or may need re-calibration. (- Detection equipment shall be calibrated in a refrigerant-free area.) Ensure that the detector is not a potential source of ignition and is suitable for the refrigerant. Leak detection equipment shall be set at a percentage of the LFL of the refrigerant and shall be calibrated to the refrigerant employed and the appropriate percentage of gas (25% maximum) is confirmed. Leak detection fluids are suitable for use with most refrigerants but the use of detergents containing chlorine shall be avoided as the chlorine may react with the refrigerant and corrode the copper pipe-work. If a leak is suspected, all naked flames shall be removed or extinguished. If a leakage of refrigerant is found which requires brazing, all of the refrigerant shall be recovered from the system, or isolated (by means of shut off valves) in a part of the system remote from the leak. Oxygen free nitrogen (OFN) shall then be purged through the system both before and during the brazing process.

15) Removal and evacuation

When breaking into the refrigerant circuit to make repairs or for any other purpose conventional procedures shall be used. However, it is important that best practice is followed since flammability is a consideration. The following procedure shall be adhered to:

- Remove refrigerant;
- Purge the circuit with inert gas;
- Evacuate;
- Purge again with inert gas;
- Open the circuit by cutting or brazing.

The refrigerant charge shall be recovered into the correct recovery cylinders. The system shall be flushed with OFN to render the unit safe. This process may need to be repeated several times.

Compressed air or oxygen shall not be used for this task.

Flushing shall be achieved by breaking the vacuum in the system with OFN and continuing to fill until the working pressure is achieved, then venting to atmosphere, and finally pulling down to a vacuum. This process shall be repeated until no refrigerant is within the system.

When the final OFN charge is used, the system shall be vented down to atmospheric pressure to enable work to take place. This operation is absolutely vital if brazing operations on the pipe-work are to take place.

Ensure that the outlet for the vacuum pump is not closed to any ignition sources and there is ventilation available.

16) Charging procedures

In addition to conventional charging procedures, the following requirements shall be followed:

- Ensure that contamination of different refrigerants does not occur when using charging equipment. Hoses or lines shall be as short as possible to minimize the amount of refrigerant contained in them.
- Cylinders shall be kept upright.
- Ensure that the refrigeration system is earthed prior to charging the system with refrigerant.
- Label the system when charging is complete (if not already).

- Extreme care shall be taken not to overfill the refrigeration system.
- Prior to recharging the system it shall be pressure tested with OFN. The system shall be leak tested on completion of charging but prior to commissioning. A follow up leak test shall be carried out prior to leaving the site.

17) Decommissioning

Before carrying out this procedure, it is essential that the technician is completely familiar with the equipment and all its detail. It is recommended good practice that all refrigerants are recovered safely. Prior to the task being carried out, an oil and refrigerant sample shall be taken.

In case analysis is required prior to re-use of reclaimed refrigerant, It is essential that electrical power is available before the task is commenced.

a) Become familiar with the equipment and its operation.

b) Isolate system electrically

c) Before attempting the procedure ensure that:

- Mechanical handling equipment is available, if required, for handling refrigerant cylinders;
- All personal protective equipment is available and being used correctly;
- The recovery process is supervised at all times by a competent person;
- Recovery equipment and cylinders conform to the appropriate standards.

d) Pump down refrigerant system, if possible.

e) If a vacuum is not possible, make a manifold so that refrigerant can be removed from various parts of the system.

f) Make sure that cylinder is situated on the scales before recovery takes place.

g) Start the recovery machine and operate in accordance with manufacturer's instructions.

h) Do not overfill cylinders. (No more than 80% volume liquid charge).

i) Do not exceed the maximum working pressure of the cylinder, even temporarily.

j) When the cylinders have been filled correctly and the process completed, make sure that the cylinders and the equipment are removed from site promptly and all isolation valves on the equipment are closed off.

k) Recovered refrigerant shall not be charged into another refrigeration system unless it has been cleaned and checked.

18) Labelling

Equipment shall be labelled stating that it has been de-commissioned and emptied of refrigerant. The label shall be dated and signed. Ensure that there are labels on the equipment stating the equipment contains flammable refrigerant.

19) Recovery

When removing refrigerant from a system, either for service or decommissioning, it is recommended good practice that all refrigerants are removed safely.

When transferring refrigerant into cylinders, ensure that only appropriate refrigerant recovery cylinders are employed. Ensure that the correct numbers of cylinders for holding the total system charge are available. All cylinders to be used are designated for the recovered refrigerant and labelled for that refrigerant (i.e special cylinders for the recovery of refrigerant). Cylinders shall be complete with pressure relief valve and associated shut-off valves in good working order.

Empty recovery cylinders are evacuated and, if possible, cooled before recovery occurs.

The recovery equipment shall be in good working order with a set of instructions concerning the equipment that is at hand and shall be suitable for the recovery of flammable refrigerants. In addition, a set of calibrated weighing scales shall be available and in good working order.

Hoses shall be complete with leak-free disconnect couplings and in good condition. Before using the recovery machine, check that it is in satisfactory working order, has been properly maintained and that any associated electrical components are sealed to prevent ignition in the event of a refrigerant release. Consult manufacturer if in doubt.

The recovered refrigerant shall be returned to the refrigerant supplier in the correct recovery cylinder, and the relevant Waste Transfer Note arranged. Do not mix refrigerants in recovery units and especially not in cylinders.

If compressors or compressor oils are to be removed, ensure that they have been evacuated to an acceptable level to make certain that flammable refrigerant does not remain within the lubricant. The evacuation process shall be carried out prior to retraining the compressor to the suppliers. Only electric heating to the compressor body shall be employed to accelerate this process. When oil is drained from a system, it shall be carried out safely.

20) Transportation, marking and storage for units

Transport of equipment containing flammable refrigerants Compliance with the transport regulations

Marking of equipment using signs Compliance with local regulations

Disposal of equipment using flammable refrigerants Compliance with national regulations

Storage of equipment/appliances

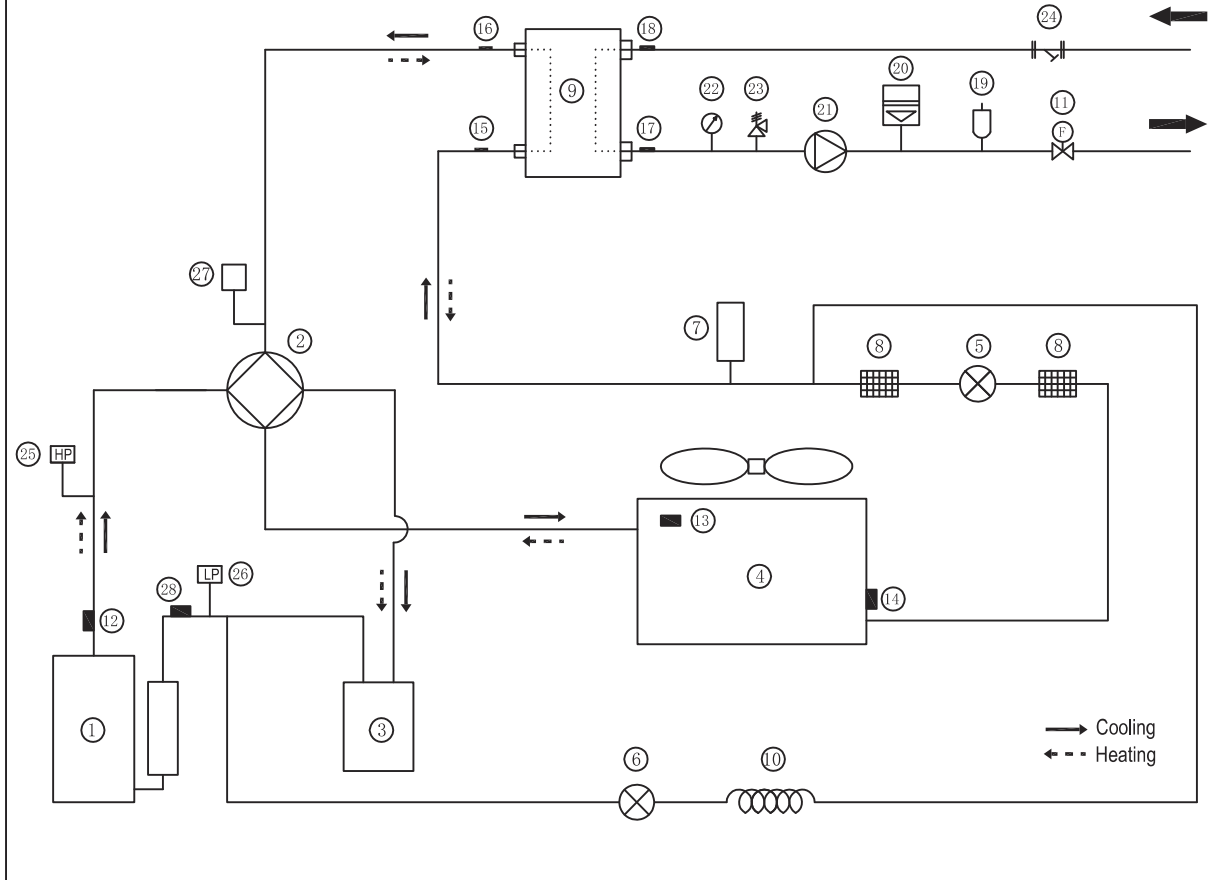
The storage of equipment should be in accordance with the manufacturer's instructions.

Storage of packed (unsold) equipment

Storage package protection should be constructed such that mechanical damage to the equipment inside the package will not cause a leak of the refrigerant charge.

The maximum number of pieces of equipment permitted to be stored together will be determined by local regulations.

ANNEX A: Refrigerant cycle

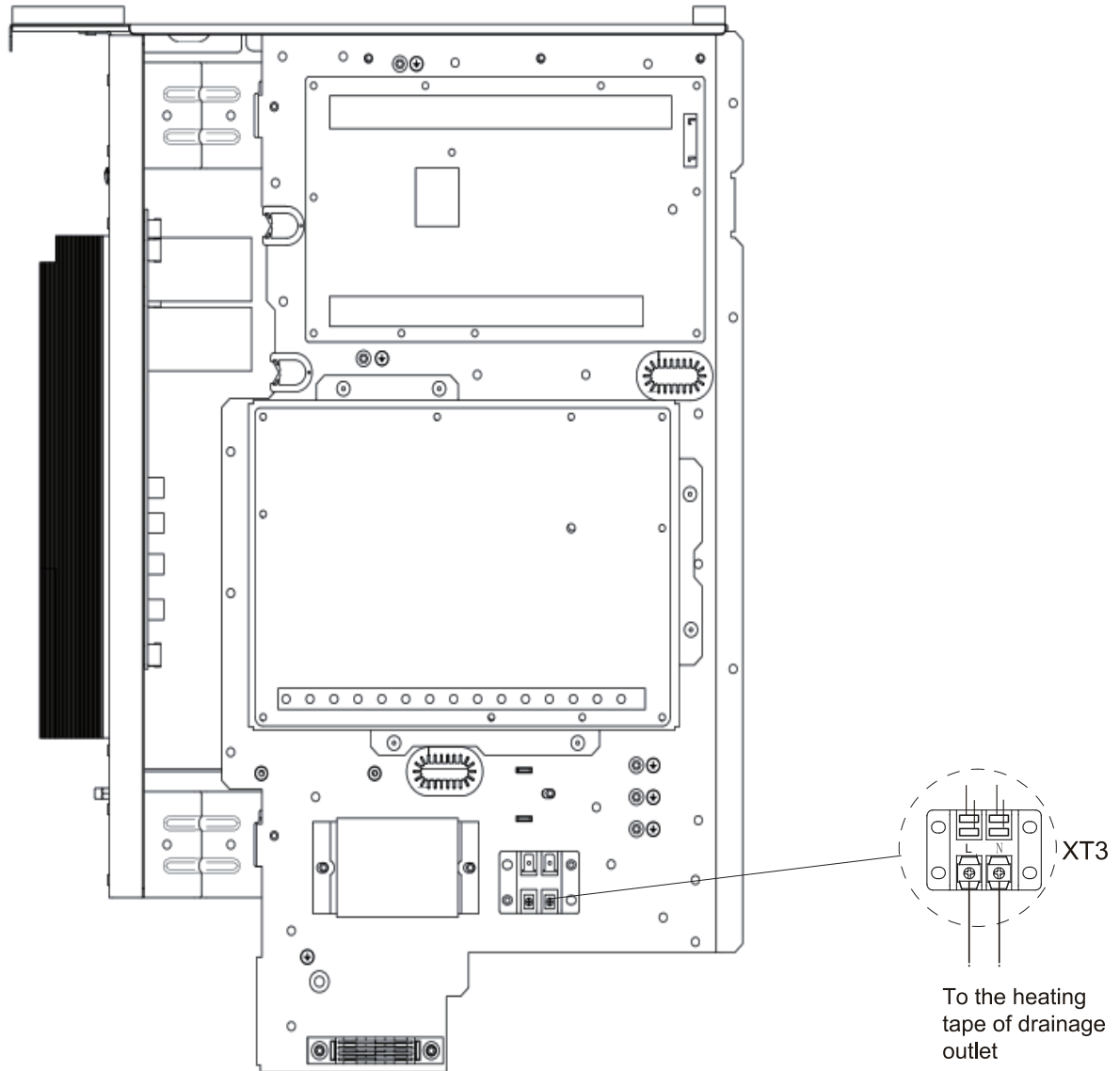


Item	Description	Item	Description
1	Compressor	15	Refrigerant inlet (liquid pipe) temp. sensor
2	4-Way Valve	16	Refrigerant outlet (gas pipe) temp. sensor
3	Gas-liquid separator	17	Water outlet temp. sensor
4	Air side heat exchanger	18	Water Inlet temp. sensor
5	Electronic expansion Valve	19	Air purge valve
6	Single-way electromagnetic valve	20	Expansion vessel
7	Liquid Tank	21	Circulating pump
8	Strainer	22	Manometer
9	Water Side Heat Exchanger (Plate Heat Exchange)	23	Safety valve
10	Capillary	24	Y-shape filter
11	Flow switch	25	High Pressure Switch
12	Discharge temperature sensor	26	Low Pressure Switch
13	Outdoor temperature sensor	27	Pressure valve
14	Evaporation sensor in heating (Condenser sensor in cooling)	28	Suction temperature sensor

ANNEX B:

To install the E-heating tape at the drainage outlet (by client)

Connect the wireCeating tape at the drainage outlet to the wire joint XT3.



NOTE:

The picture is for reference only, please refer to the actual product.

The power of the E-heating tape shall not exceed 40W/200mA, supply volatge 230VAC.



via Romagnoli 12/a
40010 Bentivoglio (BO) - Italia
Tel. 051/8908111 - Fax 051/8908122
UNI EN ISO 9001 e UNI EN ISO 45001
www.galletti.com