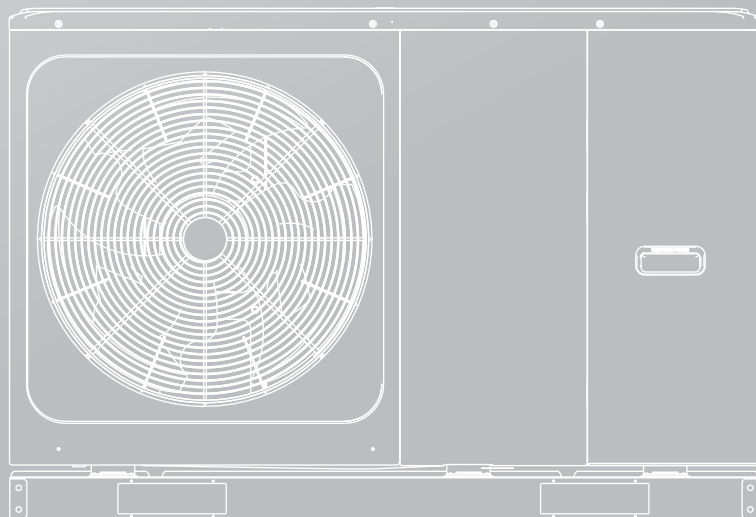


# MANUALE DI INSTALLAZIONE E MANUALE DELL'UTENTE

## INSTALLATION AND OWNER'S MANUAL

Pompa di calore MLI 6-16 kW  
Heat pump MLI 6-16 kW



**NOTA IMPORTANTE:**

Grazie per avere acquistato il nostro prodotto.

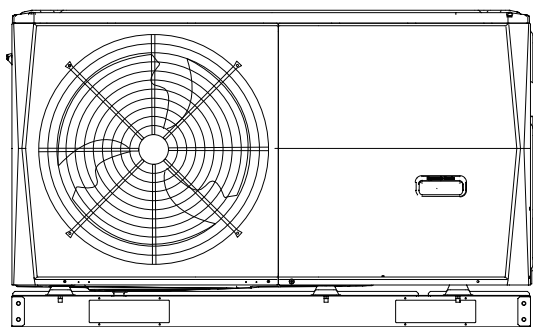
Prima di utilizzare l'unità, leggere attentamente il presente manuale e conservarlo per poterlo consultare in futuro.

# INDICE

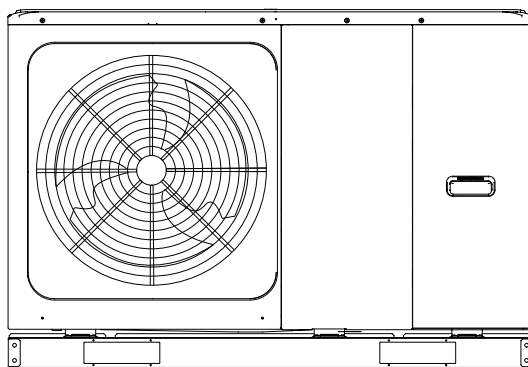
1	PRECAUZIONI DI SICUREZZA	02
2	INTRODUZIONE GENERALE	05
3	ACCESSORI	06
	• 3.1 Accessori forniti in dotazione con l'unità	06
	• 3.2 Accessori disponibili dal fornitore	06
4	PRIMA DELL'INSTALLAZIONE	06
5	INFORMAZIONI IMPORTANTI PER IL REFRIGERANTE	07
6	SITO DELL'INSTALLAZIONE	08
	• 6.1 Selezione di una località nei climi freddi	09
	• 6.2 Selezione di una località in climi caldi	09
7	PRECAUZIONI DI INSTALLAZIONE	10
	• 7.1 Dimensioni	10
	• 7.2 Requisiti di installazione	10
	• 7.3 Posizione del foro di scarico	11
	• 7.4 Fabbisogno di spazio per la manutenzione	11
8	ESEMPI TIPICI DI APPLICAZIONE	13
	• 8.1 Applicazione 1	13
	• 8.2 Applicazione 2	15
	• 8.3 Sistema a cascata	18
	• 8.4 Fabbisogno di volume del serbatoio di compensazione	20
9	PANORAMICA DELL'UNITÀ	20
	• 9.1 Smontaggio dell'unità	20
	• 9.2 Componenti principali	21
	• 9.3 Scatola di controllo elettronica	22
	• 9.4 Tubazione dell'acqua	31
	• 9.5 Riempimento con acqua	34
	• 9.6 Isolamento delle tubazioni dell'acqua	35
	• 9.7 Cablaggio di campo	35
10	AVVIO E CONFIGURAZIONE	49
	• 10.1 Panoramica delle impostazioni degli interruttori DIP	49

• 10.2	Avvio iniziale a basse temperature ambiente esterne .....	49
• 10.3	Controlli pre-operazione .....	49
• 10.4	La pompa di circolazione .....	50
• 10.5	Impostazioni di campo .....	51
<b>11</b>	<b>MODO TEST E CONTROLLI FINALI .....</b>	<b>62</b>
• 11.1	Controlli finali .....	62
• 11.2	Funzionamento di prova (manuale) .....	62
<b>12</b>	<b>MANUTENZIONE E SERVIZIO .....</b>	<b>62</b>
<b>13</b>	<b>RISOLUZIONE DEI PROBLEMI .....</b>	<b>63</b>
• 13.1	Linee guida generali .....	63
• 13.2	Sintomi generali .....	63
• 13.3	Parametri di funzionamento .....	65
• 13.4	Codici di errore .....	67
<b>14</b>	<b>SPECIFICHE TECNICHE .....</b>	<b>75</b>
• 14.1	Generale .....	75
• 14.2	Specifiche tecniche elettriche .....	75
<b>15</b>	<b>INFORMAZIONI DI MANUTENZIONE .....</b>	<b>76</b>

---

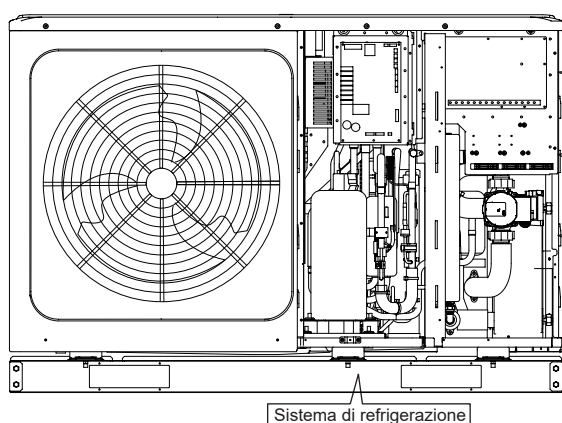


6 kW



8/10/12/16 kW

Disposizione interna: 12~16kW(trifase) ad esempio

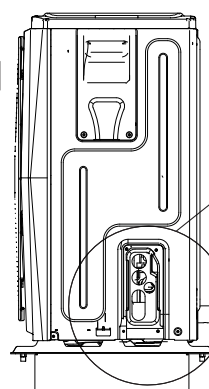


Impianto di controllo elettrico

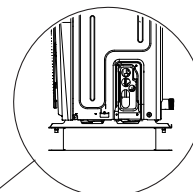
Morsettiera

Sistema idraulico

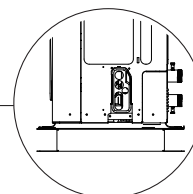
Sistema di refrigerazione



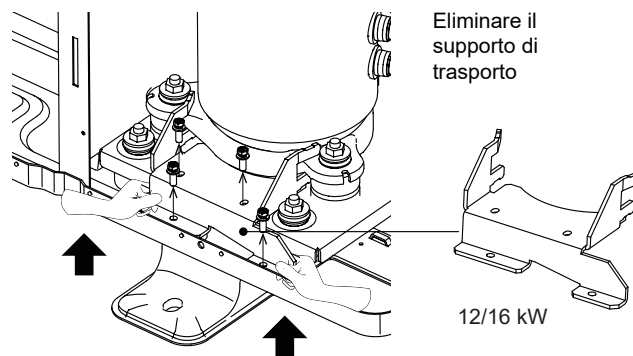
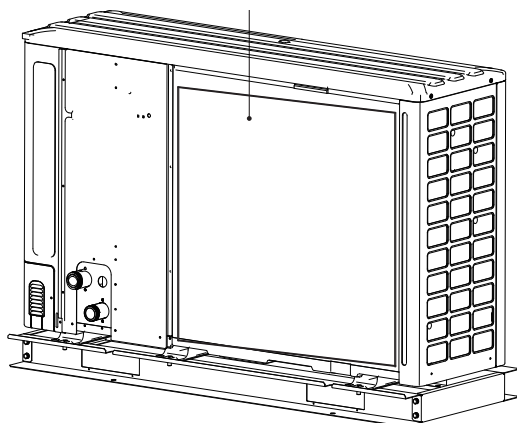
8/10/12/16 kW



6 kW



Si prega di rimuovere la piastra cava successivamente all'installazione.



Eliminare il supporto di trasporto

12/16 kW

💡 **NOTA**

L'immagine e la funzione descritte in questo manuale contengono i componenti del riscaldatore di backup. Le immagini nel presente manuale sono unicamente a scopo di riferimento - rimandiamo al prodotto effettivo.

Unità	monofase					Trifase
	6	8	10	12	16	16
Capacità del riscaldatore di backup	6kW(Monofase)	8kW(Monofase) o 16kW(Trifase)				
	Riscaldatore di backup (opzionale)					
L'unità standard è senza riscaldatore di backup. Il riscaldatore di backup può essere integrato nell'unità per modelli personalizzati (6~16kW)						

# 1 PRECAUZIONI DI SICUREZZA

Le precauzioni qui elencate sono suddivise nei seguenti tipi. Sono abbastanza importanti, quindi è necessario seguirle con attenzione. Significato dei simboli di PERICOLO, AVVERTENZA, ATTENZIONE e NOTA.

## INFORMAZIONI

- Leggere attentamente queste istruzioni prima dell'installazione. Tenere questo manuale a portata di mano per future consultazioni.
- L'installazione impropria di apparecchiature o accessori può provocare scosse elettriche, cortocircuiti, perdite, incendi o altri danni all'apparecchiatura. Assicuratevi di utilizzare solo accessori realizzati dal fornitore, che sono specificamente progettati per l'apparecchiatura e assicuratevi di far eseguire l'installazione da un professionista.
- Tutte le attività descritte in questo manuale devono essere eseguite da un tecnico autorizzato. Durante l'installazione dell'unità o lo svolgimento di attività di manutenzione, assicurarsi di indossare adeguati dispositivi di protezione individuale, come guanti e occhiali di sicurezza.
- Contattare il proprio rivenditore per qualsiasi tipo di intervento di assistenza.



Attenzione: rischio di incendio/  
materiali infiammabili

## AVVERTENZA

La manutenzione deve essere eseguita solo in conformità con le indicazioni fornite dal produttore dell'apparecchiatura. La manutenzione e le riparazioni che richiedono l'assistenza di altro personale qualificato devono essere effettuate sotto la supervisione della persona competente per l'uso di refrigeranti infiammabili.

## PERICOLO

Indica una situazione di pericolo imminente che, se non evitata, provocherà la morte o gravi lesioni.

## AVVERTENZA

Indica una situazione potenzialmente pericolosa che, se non evitata, potrebbe causare la morte o gravi lesioni.






## ATTENZIONE

Indica una situazione potenzialmente pericolosa che, se non evitata, può provocare lesioni di lieve o moderata entità. Viene anche usato per mettere in guardia da pratiche non sicure.

## NOTA

Indica situazioni che potrebbero causare solo danni alle attrezzature o alle cose.

### Spiegazione dei simboli visualizzati sul monoblocco

	AVVERTENZA	Questo simbolo indica che l'apparecchio in oggetto ha utilizzato un refrigerante infiammabile. Se il refrigerante è fuoriuscito ed è stato esposto a una fonte di accensione esterna, sussiste rischio di incendio.
	ATTENZIONE	Questo simbolo indica che il manuale d'uso deve essere letto attentamente.
	ATTENZIONE	Questo simbolo indica che il personale addetto all'assistenza deve maneggiare l'apparecchiatura facendo riferimento al manuale di installazione.
	ATTENZIONE	Questo simbolo indica che il personale addetto all'assistenza deve maneggiare l'apparecchiatura facendo riferimento al manuale di installazione.
	ATTENZIONE	Questo simbolo indica che sono disponibili informazioni quali ad esempio istruzioni per l'uso o istruzioni di installazione.

## PERICOLO

- Prima di toccare le componenti dei terminali elettrici, si prega di spegnere l'interruttore di alimentazione.
- Quando i pannelli di servizio vengono rimossi, è molto facile, per sbaglio, toccare le componenti sotto tensione.
- Non lasciare mai l'unità incustodita in fase di installazione o manutenzione quando il pannello di servizio viene rimosso.
- Non toccare i tubi dell'acqua durante e subito dopo il funzionamento, poiché i tubi possono essere caldi e potrebbero provocare delle ustioni sulle mani. Al fine di evitare lesioni, dare alle tubazioni il tempo di tornare alla temperatura normale o assicurarsi di indossare guanti protettivi.
- Non toccare nessun interruttore con le dita bagnate. Toccare un interruttore con le dita bagnate può causare scosse elettriche.
- Prima di toccare le componenti elettriche è necessario provvedere allo spegnimento dell'unità.

## AVVERTENZA

- Strappare e buttare i sacchetti di plastica da imballaggio in modo che i bambini non ci giochino. I bambini che giocano con i sacchetti di plastica rischiano di morire per soffocamento.
- Smaltire in modo sicuro materiali da imballaggio come chiodi e altre parti in metallo o legno che potrebbero causare lesioni.
- Chiedere al proprio rivenditore o a personale qualificato di eseguire i lavori di installazione in conformità con questo manuale. Non installare l'unità da soli. Un'installazione impropria potrebbe causare perdite d'acqua, scosse elettriche o incendi.
- Assicurarsi di utilizzare unicamente gli accessori e le componenti specificate per i lavori di installazione. Il mancato utilizzo delle componenti specificate può causare perdite d'acqua, scosse elettriche, incendi o la caduta dell'unità dal suo supporto.
- Installare l'unità su una fondazione in grado di sopportarne il peso. Una forza fisica insufficiente può causare la caduta dell'attrezzatura oltre possibili lesioni.
- Eseguire i lavori di installazione specificati tenendo conto di vento forte, uragani o terremoti. Un lavoro di installazione improprio può causare incidenti dovuti alla caduta delle apparecchiature.
- Assicurarsi che tutti i lavori elettrici siano eseguiti da personale qualificato in conformità con le leggi e i regolamenti locali e con il presente manuale utilizzando un circuito separato. Una capacità insufficiente del circuito di alimentazione elettrica o una costruzione elettrica non corretta possono provocare scosse elettriche o incendi.
- Assicurarsi di installare un interruttore di circuito di terra in conformità con le leggi e i regolamenti locali. La mancata installazione di un interruttore di circuito di guasto a terra può causare scosse elettriche e incendi.
- Verificare che tutti i cavi siano ben saldi. Utilizzare i fili specificati e verificare che i collegamenti dei terminali o i fili siano protetti dall'acqua e da altre forze esterne avverse. Un collegamento o un fissaggio incompleto può causare un incendio.
- Durante il cablaggio dell'alimentazione, posizionare i fili in modo che il pannello frontale possa essere fissato in modo sicuro. Se il pannello frontale non è in posizione, potrebbero verificarsi surriscaldamenti dei terminali, scosse elettriche o incendi.
- Dopo aver completato i lavori di installazione, verificare che non vi siano perdite di refrigerante.
- Non toccare mai direttamente il refrigerante che perde, poiché potrebbe causare un forte congelamento. Non toccare le tubazioni del refrigerante durante e immediatamente dopo il funzionamento, poiché le tubazioni del refrigerante possono essere calde o fredde, a seconda delle condizioni del refrigerante che scorre attraverso le tubazioni del refrigerante, il compressore e altre parti del ciclo del refrigerante. Bruciature o congelamento sono possibili se si toccano i tubi del refrigerante. Per evitare lesioni, dare ai tubi il tempo di tornare alla temperatura normale o, se si deve toccare, assicurarsi di indossare guanti protettivi.
- Non toccare le parti interne (pompa, riscaldatore di backup, ecc.) durante e subito dopo il funzionamento. Il contatto con le parti interne può causare ustioni. Per evitare lesioni, dare alle componenti interne il tempo di tornare alla temperatura normale; in alternativa, qualora sia assolutamente necessario toccarle, assicurarsi di indossare guanti protettivi.

## ATTENZIONE

- Mettere a terra l'unità.
- La resistenza di messa a terra deve essere conforme alle leggi e ai regolamenti locali.
- Non collegare il cavo di terra alle condutture del gas o dell'acqua, ai parafulmini o ai cavi di terra del telefono.
- Una messa a terra incompleta può causare scosse elettriche.
  - Tubi del gas: In caso di perdite di gas si potrebbe verificare un incendio o un'esplosione.
  - Tubi dell'acqua: I tubi in vinile rigido non sono fondamenta efficaci.
  - Parafulmini o fili di messa a terra del telefono: La soglia elettrica può aumentare in modo anomalo se colpita da un fulmine.
- Installare il cavo di alimentazione ad almeno 1 metro di distanza da televisori o radio per evitare interferenze o rumori. (A seconda delle onde radio, una distanza di 1 metro può non essere sufficiente per eliminare il rumore)
- Non lavare l'unità. Questo può causare scosse elettriche o incendi. L'apparecchio deve essere installato in conformità alle norme nazionali di cablaggio. Se il cavo di alimentazione è danneggiato, deve essere sostituito dal produttore, da un agente di assistenza o da persone altrettanto qualificate, al fine di evitare di incorrere in pericoli.

- Non installare l'unità nei seguenti luoghi:
  - Dove c'è nebbia di olio minerale, spray di olio o vapori. Le componenti in plastica si possono deteriorare e causare il distacco o la fuoriuscita di acqua.
  - Dove si producono gas corrosivi (come il gas acido solforoso). Dove la corrosione dei tubi di rame o delle parti saldate può causare perdite di refrigerante.
  - Dove c'è un macchinario che emette onde elettromagnetiche. Le onde elettromagnetiche possono disturbare il sistema di controllo e causare il malfunzionamento delle apparecchiature.
  - Dove possono fuoriuscire gas infiammabili, dove la fibra di carbonio o la polvere infiammabile è sospesa nell'aria o dove si maneggiano sostanze volatili infiammabili come diluenti per vernici o benzina. Questi tipi di gas potrebbero causare un incendio.
  - Dove l'aria contiene alti livelli di sale, come ad esempio vicino all'oceano.
  - Dove la tensione oscilla molto, come nelle fabbriche.
  - In veicoli o navi.
  - Dove sono presenti vapori acidi o alcalini.
- Questo apparecchio può essere utilizzato da bambini dagli 8 anni in su e da persone con ridotte capacità fisiche, sensoriali o mentali o con scarsa esperienza e conoscenza, a condizione che queste persone siano sorvegliate o ricevano istruzioni sull'uso dell'apparecchio in modo sicuro e ne comprendano i pericoli. I bambini non dovrebbero giocare con l'apparecchio. Le operazioni di pulizia e manutenzione dell'utente non devono essere effettuate da bambini senza supervisione.
- Controllare i bambini in modo che non utilizzino il prodotto come giocattolo.
- Se il cavo di alimentazione è danneggiato, deve essere sostituito dal produttore o dal suo agente o da una persona altrettanto qualificata.
- **SMALTIMENTO:** Non smaltire questo prodotto come rifiuto urbano non differenziato. È necessaria la raccolta separata di tali rifiuti per un trattamento speciale. Non smaltire gli apparecchi elettrici quali ad esempio rifiuti urbani; servirsi di impianti di raccolta differenziata. Contattare il vostro governo locale per informazioni sui sistemi di raccolta disponibili. Se gli apparecchi elettrici vengono smaltiti in discariche o discariche, la sostanza pericolosa può infiltrarsi nelle acque sotterranee ed entrare nella catena alimentare, danneggiando la vostra salute e il vostro benessere.
- Il cablaggio deve essere eseguito da tecnici professionisti in conformità con la normativa nazionale in materia di cablaggio e con il presente schema elettrico. Un dispositivo di sezionamento per tutti i poli che abbia una distanza di separazione di almeno 3 mm su tutti i poli e un interruttore differenziale (RCD) di portata non superiore a 30 mA devono essere incorporati nel cablaggio fisso secondo la norma nazionale.
- Verificare la sicurezza dell'area di installazione (pareti, pavimenti, ecc.) senza pericoli nascosti come acqua, elettricità e gas.
- Prima dell'installazione, controllare se l'alimentazione elettrica dell'utente soddisfa i requisiti di installazione elettrica dell'unità (compresa la messa a terra affidabile, la perdita, e il diametro del cavo di carico elettrico, ecc.). Se i requisiti di installazione elettrica del prodotto non vengono soddisfatti, l'installazione del prodotto è vietata fino a quando il prodotto non viene rettificato.
- Quando si installano più condizionatori d'aria in modo centralizzato, si prega di confermare il bilanciamento del carico dell'alimentazione trifase e di evitare che più unità multiple vengano assemblate nella stessa fase dell'alimentazione trifase.
- L'installazione del prodotto deve essere fissata saldamente. Ove necessario, adottare misure di rinforzo.

#### 💡 NOTA

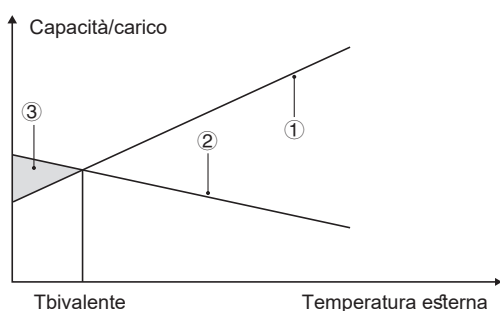
- Informazioni sui gas fluorurati
  - Questa unità di condizionamento dell'aria contiene gas fluorurati. Per informazioni specifiche sul tipo di gas e sulla quantità, fare riferimento alla relativa etichetta sull'unità stessa. Deve essere osservata la conformità alle norme nazionali sul gas.
  - Le operazioni di installazione, assistenza, manutenzione e riparazione di questa unità devono essere eseguite da un tecnico certificato.
  - Le operazioni di disinstallazione e riciclaggio del prodotto devono essere effettuate da un tecnico certificato.
  - Se l'impianto è dotato di un sistema di rilevamento delle perdite, deve essere controllato almeno ogni 12 mesi. Quando l'unità viene controllata per verificare la presenza di perdite, si consiglia vivamente di tenere una registrazione corretta di tutti i controlli.

## 2 INTRODUZIONE GENERALE

- Queste unità sono utilizzate sia per applicazioni di riscaldamento e raffreddamento che per serbatoi di acqua calda sanitaria. Possono essere combinate con ventilconvettori, applicazioni di riscaldamento a pavimento, radiatori ad alta efficienza a bassa temperatura, serbatoi di acqua calda sanitaria e kit solari, che sono tutti alimentati sul campo.
- Insieme all'unità viene fornito in dotazione un controller cablato.
- Se si sceglie l'unità di riscaldamento di backup incorporata, il riscaldatore di backup può aumentare la capacità di riscaldamento in caso di temperature esterne fredde. Il riscaldatore di backup serve anche come backup in caso di anomalia di funzionamento e come protezione dal gelo delle tubazioni dell'acqua esterna durante l'inverno.

### NOTA

- La lunghezza massima dei cablaggi che garantiscono la comunicazione fra l'unità interna e il controller è di 50m.
- I cavi di alimentazione e i cablaggi di comunicazione vanno posati separatamente e non possono essere collocati nello stesso condotto. In caso contrario, ciò potrebbe portare a interferenze elettromagnetiche. I cavi di alimentazione e i cablaggi che garantiscono la comunicazione non devono entrare in contatto con il tubo del refrigerante per evitare che il tubo ad alta temperatura possa danneggiare i cablaggi.
- I cablaggi di comunicazione devono servirsi di linee schermate. Compresa la linea PQE che va dall'unità interna all'unità esterna, e la linea ABXYE che va dall'unità interna al controller.

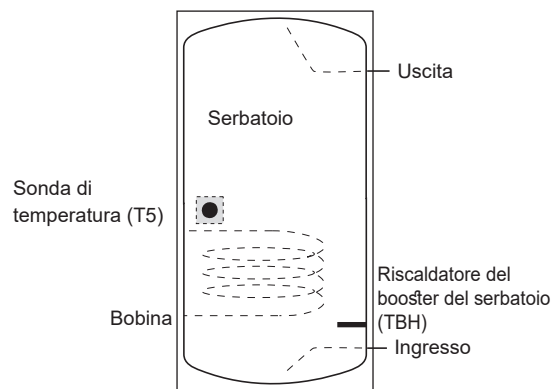


- ① Capacità della pompa di calore.
- ② Capacità di riscaldamento richiesta (a seconda del sito).
- ③ Capacità di riscaldamento supplementare fornita dal riscaldatore di riserva.

Serbatoio dell'acqua calda sanitaria (alimentazione campo)

All'unità può essere collegato un bollitore per l'acqua calda sanitaria (con o senza booster).

Il requisito del serbatoio è diverso per le diverse unità e il materiale dello scambiatore di calore.



Il riscaldatore del booster deve essere installato sotto alla sonda di temperatura (T5).

Lo scambiatore di calore (bobina) deve essere installato al di sotto della sonda di temperatura.

La lunghezza del tubo tra l'unità esterna e il serbatoio deve essere inferiore a 5 metri.

Modello		6kW	8~10kW	12~16kW
Volume del serbatoio/L	Consigliato	100~250	150~300	200~500
Area di scambio termico/m <sup>2</sup> (bobina in acciaio inossidabile)	Minimo	1,4	1,4	1,6
Area di scambio termico/m <sup>2</sup> (bobina smaltata)	Minimo	2,0	2,0	2,5

Termostato camera (alimentazione campo)

Il termostato della camera può essere collegato all'unità (il termostato camera deve essere tenuto lontano dalla fonte di riscaldamento quando viene scelto il luogo di installazione).

Kit solare per serbatoio di acqua calda sanitaria (alimentazione campo)

All'apparecchio può essere collegato un kit solare opzionale.

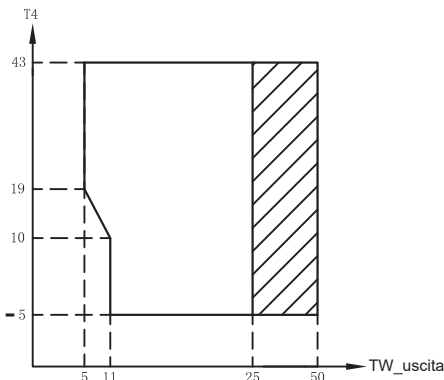
Range di funzionamento

Acqua in uscita (Modalità di riscaldamento)	+12 ~ +65°C	
Acqua in uscita (Modalità di raffreddamento)	+5 ~ +25°C	
Acqua calda sanitaria	+12 ~ +60°C	
Temperatura ambiente	-25 ~ +43°C	
Pressione dell'acqua	0,1 ~ 0,3MPa	
Portata dell'acqua	6kW	0,40 ~ 1,25m <sup>3</sup> /h
	8kW	0,40 ~ 1,65m <sup>3</sup> /h
	10kW	0,40 ~ 2,10m <sup>3</sup> /h
	12kW	0,70 ~ 2,50m <sup>3</sup> /h
	16kW	0,70 ~ 3,00m <sup>3</sup> /h

L'unità ha una funzione di prevenzione del congelamento che utilizza la pompa di calore o il riscaldatore di backup (Modello personalizzato) per mantenere il sistema idrico al sicuro dal congelamento in tutte le condizioni. - Poiché un'interruzione di corrente può verificarsi quando l'unità è incustodita, si consiglia di utilizzare l'interruttore di flusso antigelo nell'impianto idrico. (Cfr. 9.4 Tubazione dell'acqua).

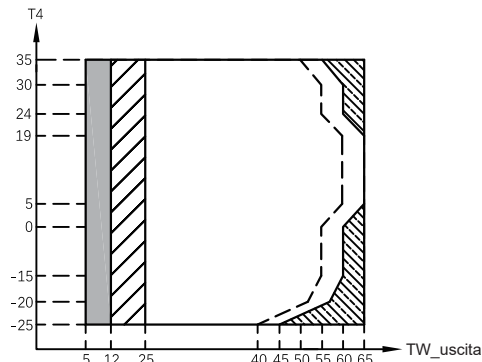


Nella modalità di raffreddamento, il range di temperatura dell'acqua che scorre (TW\_out) in diverse temperature esterne (T4) è elencato di seguito:



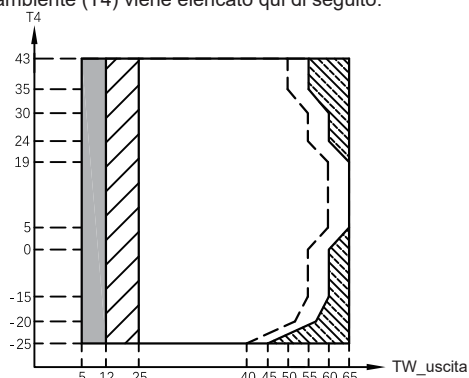
Range di funzionamento mediante pompa di calore con possibile limitazione e protezione.

Nella modalità di riscaldamento, il range della temperatura di scorrimento dell'acqua (TW\_out) con diverse temperature ambiente (T4) viene elencato qui di seguito:



Se l'impostazione IBH/AHS è valida, si accende solo IBH/AHS;  
 Se l'impostazione IBH/AHS è valida, si accende solo la pompa di calore; si potrebbero verificare dei casi di limitazione e protezione durante il funzionamento della pompa di calore.  
 Range di funzionamento mediante pompa di calore con possibile limitazione e protezione.  
 La pompa di calore si spegne, si accende solo IBH/AHS.  
 Linea di temperatura massima dell'acqua in ingresso per il funzionamento della pompa di calore.

Nella modalità ACS, il range della temperatura di scorrimento dell'acqua (TW\_out) con diverse temperature ambiente (T4) viene elencato qui di seguito:



Se l'impostazione IBH/AHS è valida, si accende solo IBH/AHS;  
 Se l'impostazione IBH/AHS è valida, si accende solo la pompa di calore; si potrebbero verificare dei casi di limitazione e protezione durante il funzionamento della pompa di calore.  
 Range di funzionamento mediante pompa di calore con possibile limitazione e protezione.  
 La pompa di calore si spegne, si accende solo IBH/AHS.  
 Linea di temperatura massima dell'acqua in ingresso per il funzionamento della pompa di calore.

## 3 ACCESSORI

### 3.1 Accessori forniti in dotazione con l'unità

Raccordi per l'installazione		
Nome	Forma	Quantità
Manuale d'installazione e dell'utente (questo libro)		1
Funzionamento manuale		1
Manuale dei dati tecnici		1
Filtro a forma di Y		1
Controller cablato		1
Termistore per il serbatoio dell'acqua calda sanitaria o serbatoio di flusso o di bilanciamento dell'acqua della zona 2		1
Tubo di scarico		1
Etichetta energia		1
Stringere la cinghia per l'uso del cablaggio del cliente		2
		3
Cavi di rete corrispondenti		1

### 3.2 Accessori disponibili dal fornitore

Termistore per serbatoio di compensazione (Tbt1)		1
Cavo di prolunga per Tbt1		1
Termistore per serbatoio di compensazione (Tbt2)		1
Cavo di prolunga per Tbt2		1
Termistore per temp. Mandata Zona 2 (Tw2)		1
Cavo di prolunga per Tw2		1
Termistore per temp. Solare (Tsolar)		1
Cavo di prolunga per Tsolar		1

Termistore e prolunga con una lunghezza di 10 metri per Tbt1, Tbt2, Tw2, Tsolar possono essere condivisi, se queste funzioni sono necessarie contemporaneamente, ordinare anche questi termistori e il cavo di prolunga.

## 4 PRIMA DELL'INSTALLAZIONE

### • Prima dell'installazione

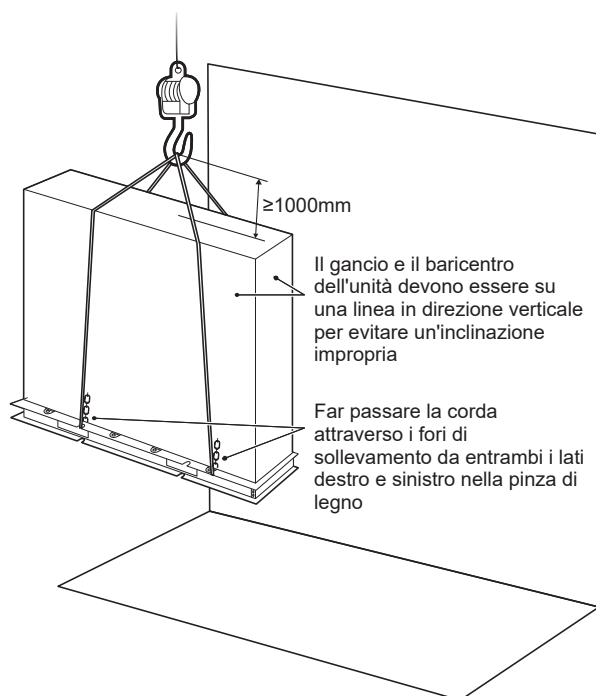
Assicurarsi di confermare il nome del modello e il numero di serie dell'unità.

### • Manipolazione

A causa delle dimensioni relativamente grandi e del peso elevato, l'unità deve essere movimentata solo con attrezzi di sollevamento con imbragature. Le imbragature possono essere montate nei manicotti previsti sul telaio di base, realizzati appositamente per questo scopo.

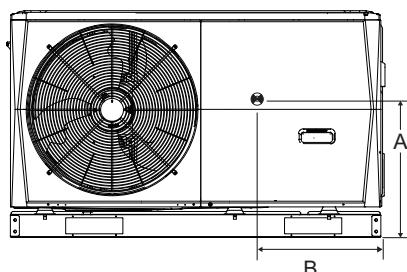
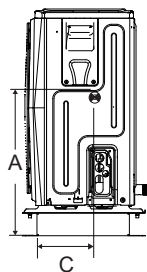
## ⚠ ATTENZIONE

- Per evitare lesioni, non toccare l'ingresso dell'aria o le alette di alluminio dell'unità.
- Non utilizzare le impugnature delle griglie delle ventole per evitare di danneggiarle.
- L'unità è pesantissima! Evitare che l'unità cada a causa di un'inclinazione non corretta durante la manipolazione.

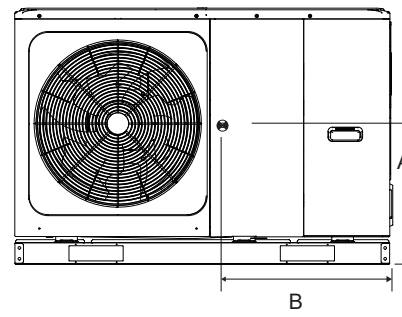
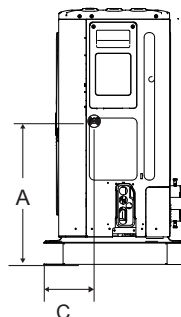


Modello	A	B	C
Monofase 6kW	370	540	190
Monofase 8/10kW	410	580	280
Monofase 12/16kW	370	605	245
Trifase 16kW	280	605	245

La posizione del baricentro per le diverse unità è visibile nella foto qui sotto.



6 kW (unità: mm)



8/10/12/16 kW (unità: mm)

## 5 INFORMAZIONI IMPORTANTI PER IL REFRIGERANTE

Questo prodotto contiene gas fluorurato, il cui rilascio nell'aria è vietato.

Tipo di refrigerante: R32; Volume di GWP: 675.

GWP=Global Warming Potential / Potenziale di Riscaldamento Globale

Modello	Volume del refrigerante caricato in fabbrica nell'unità	
	Refrigerante/kg	Tonnellate di CO <sub>2</sub> equivalente
6kW	1,40	0,95
8kW	1,40	0,95
10kW	1,40	0,95
12kW	1,75	1,18
16kW	1,75	1,18

## ATTENZIONE

- Frequenza dei controlli delle perdite di refrigerante
  - Per le unità che contengono gas fluorurati ad effetto serra in quantità di 5 tonnellate di CO<sub>2</sub> equivalente o superiore, ma inferiore a 50 tonnellate di CO<sub>2</sub> equivalente, almeno ogni 12 mesi, o in caso di installazione di un sistema di rilevamento delle perdite, almeno ogni 24 mesi.
  - Per le unità che contengono gas fluorurati ad effetto serra in quantità di 50 tonnellate di CO<sub>2</sub> equivalente o superiore, ma inferiore a 500 tonnellate di CO<sub>2</sub> equivalente almeno ogni sei mesi o, in caso di installazione di un sistema di rilevamento delle perdite, almeno ogni 12 mesi.
  - Per le unità che contengono gas fluorurati ad effetto serra in quantità di 500 tonnellate di CO<sub>2</sub> equivalente o superiore, almeno ogni tre mesi, o in caso di installazione di un sistema di rilevamento delle perdite, almeno ogni sei mesi.
  - Questa unità di condizionamento d'aria è un'apparecchiatura sigillata ermeticamente che contiene gas fluorurati ad effetto serra.
  - Le operazioni di installazione, funzionamento e manutenzione sono consentite solo a persone certificate.

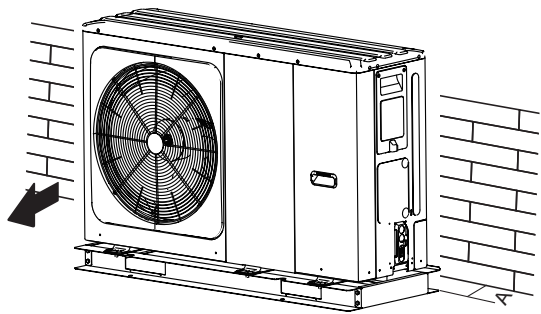
## 6 SITO DELL'INSTALLAZIONE

### AVVERTENZA

- L'unità è dotata di refrigerante infiammabile e deve essere installata in un luogo ben ventilato. Se l'apparecchio è installato all'interno, è necessario aggiungere un dispositivo di rilevamento del refrigerante aggiuntivo oltre che un'ulteriore apparecchiatura di ventilazione secondo la norma EN378. Assicurarsi di adottare misure adeguate per evitare che l'unità venga utilizzata come rifugio da animali di piccole dimensioni.
  - Gli animalletti che entrano in contatto con componenti elettriche possono causare anomalie di funzionamento, fumo o incendi. Si prega di istruire il cliente a mantenere pulita l'area intorno all'unità.
- 
- Scegliere un luogo di installazione in cui le seguenti condizioni vengano soddisfatte e che soddisfi l'approvazione del proprio cliente.
    - Luoghi ben ventilati.
- Luoghi in cui l'unità non disturba i vicini.
- Luoghi sicuri che in grado di supportare il peso e le vibrazioni dell'unità e dove l'unità può essere installata in piano.
  - Luoghi in cui non vi è possibilità di perdite di gas infiammabili o di prodotti infiammabili.
  - L'apparecchiatura non è destinata per essere usata in atmosfere potenzialmente esplosive.
  - Luoghi in cui lo spazio per la manutenzione può essere ben garantito.
  - Posti in cui le tubazioni e le lunghezze di cablaggio delle unità rientrano nei limiti consentiti.
  - Luoghi in cui l'acqua che fuoriesce dall'apparecchio non può causare danni al luogo (ad es. in caso di tubo di scarico bloccato).
  - Luoghi dove la pioggia può essere evitata quanto più possibile.
  - Non installare l'unità in luoghi spesso utilizzati come spazio di lavoro. In caso di lavori di costruzione (ad esempio rettifica, ecc.) in cui si crea molta polvere, l'apparecchio deve essere coperto.
  - Non posizionare alcun oggetto o attrezzatura sopra all'unità (piastra superiore)
  - Non salire, sedersi o stare in piedi sopra all'unità.
  - Assicurarsi che vengano adottate sufficienti precauzioni in caso di perdite di refrigerante secondo le leggi e i regolamenti locali in materia.
  - Non installare l'unità vicino al mare o in presenza di gas di corrosione.
- Quando si installa l'unità in un luogo esposto a forte vento, prestare particolare attenzione a quanto segue.

Forti venti di 5 m/sec o più che soffiano contro l'uscita dell'aria dell'unità causano un corto circuito (aspirazione dell'aria di scarico), e ciò potrebbe avere le seguenti conseguenze:

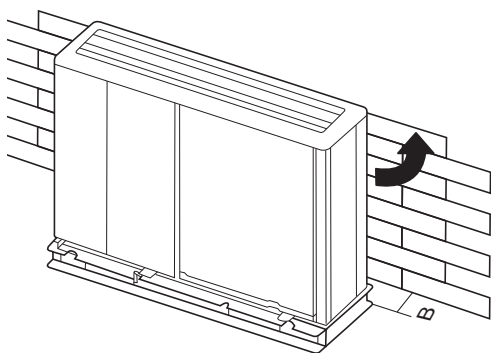
    - Deterioramento della capacità operativa.
    - Frequente accelerazione del gelo durante il funzionamento in modalità riscaldamento.
    - Interruzione del funzionamento dovuta all'aumento dell'alta pressione.
    - Quando un forte vento soffia continuamente sulla parte anteriore dell'unità, la ventola può iniziare a ruotare molto velocemente fino a rompersi.
- In condizioni normali, fare riferimento alle figure seguenti per l'installazione dell'unità:



Unità	A (mm)
6kW	≥300
8~16kW	≥300

In caso di vento forte e se la direzione del vento può essere prevista, fare riferimento alle figure sottostanti per l'installazione dell'unità (una qualsiasi è OK):

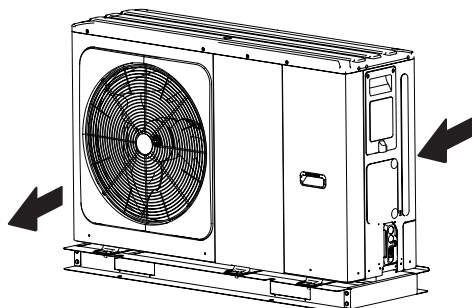
Ruotare il lato di uscita dell'aria verso il muro, verso l'elemento di delimitazione o lo schermo dell'edificio.



Unità	B(mm)
6kW	≥1000
8~16kW	≥1500

Assicurarsi che ci sia spazio a sufficienza per l'installazione.

Impostare il lato di uscita ad angolo retto rispetto alla direzione del vento.



- Preparare un canale di scarico dell'acqua intorno alle fondamenta, per far defluire l'acqua di scarico intorno all'unità.
- Se l'acqua non defluisce facilmente dall'unità, montare l'unità su una fondazione di blocchi di cemento, ecc. (l'altezza della fondazione dovrebbe essere di circa 100 mm (3,93 in)).
- Se si installa l'unità su un telaio, installare una piastra impermeabile (circa 100 mm) sul lato inferiore dell'unità per evitare che l'acqua entri dal basso.
- Quando si installa l'unità in un luogo frequentemente esposto alla neve, si prega di prestare particolare attenzione ad alzare le fondamenta quanto più in alto possibile.

- Se si installa l'unità su una struttura di un edificio, si prega di installare un vassoio impermeabile (fornitura di campo) (circa 100mm, sul lato inferiore dell'unità) per evitare che l'acqua di scarico defluisca. (Cfr. immagine a destra).



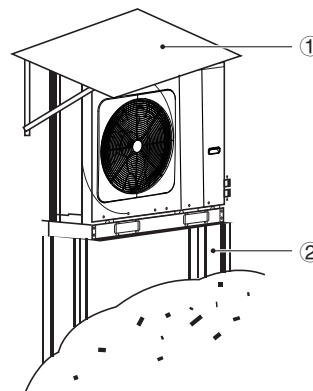
## 6.1 Selezione di una località nei climi freddi

Cfr. la sezione "Manipolazione" nella sezione "4 Prima dell'installazione"

### NOTA

Quando si utilizza l'unità in climi freddi, assicurarsi di seguire le istruzioni descritte di seguito.

- Per evitare l'esposizione al vento, installare l'unità con il lato di aspirazione rivolto verso la parete.
- Non installare mai l'unità in un luogo in cui il lato di aspirazione possa essere esposto direttamente al vento.
- Per evitare l'esposizione al vento, installare un deflettore sul lato di scarico dell'aria dell'unità.
- Nelle zone con forti precipitazioni nevose è molto importante scegliere un luogo di installazione in cui la neve non influenzi l'apparecchio. Se è possibile e si verifichi una nevicata laterale, assicurarsi che la bobina dello scambiatore di calore non sia influenzata dalla neve (ove necessario, costruire un tettuccio di copertura).



① Costruire un grande tettuccio di copertura.

② Costruire un piedistallo.

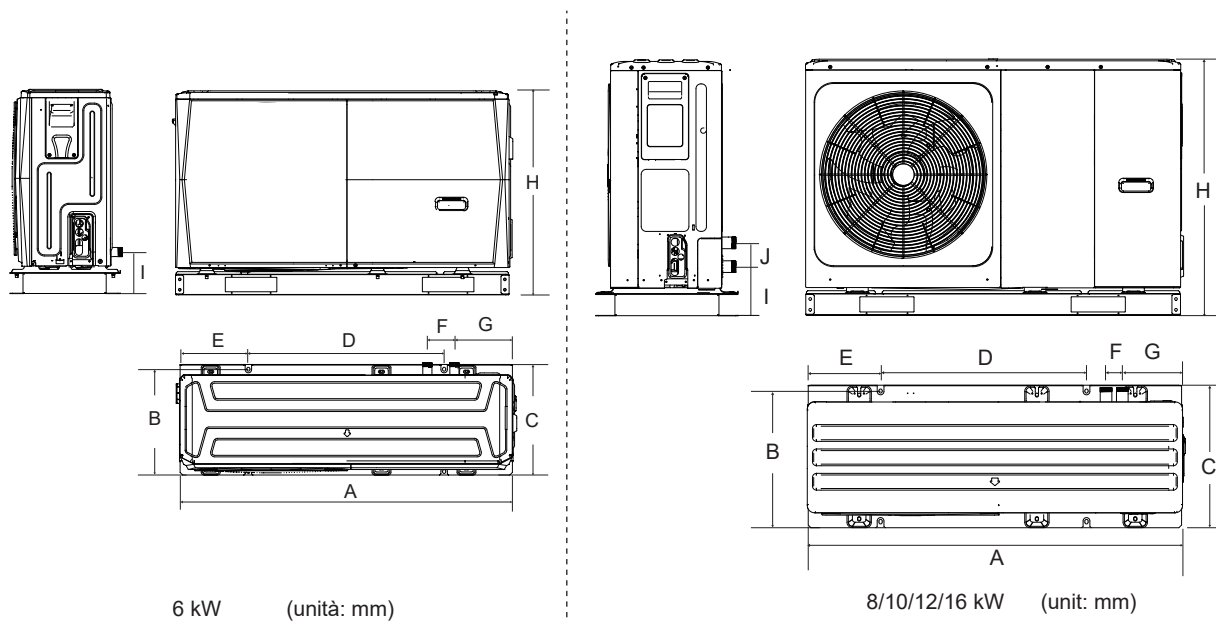
Installare l'unità abbastanza in alto da evitare che venga sepolta nella neve.

## 6.2 Selezione di una località in climi caldi

Dato che la temperatura esterna viene misurata attraverso il termistore d'aria dell'unità esterna, accertarsi di installare l'unità esterna all'ombra o di costruire una tettoia per evitare l'esposizione diretta alla luce solare, in modo che non sia influenzata dal calore del sole, altrimenti potrebbe essere possibile proteggere l'unità.

## 7 PRECAUZIONI DI INSTALLAZIONE

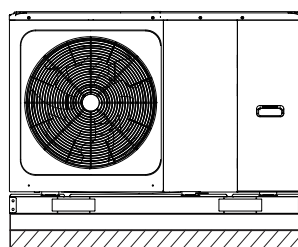
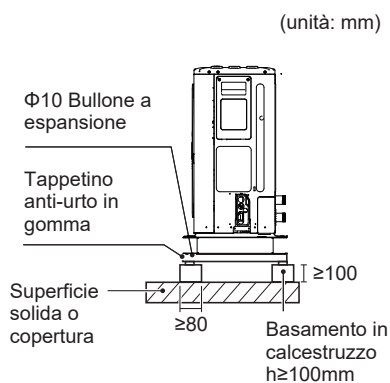
### 7.1 Dimensioni



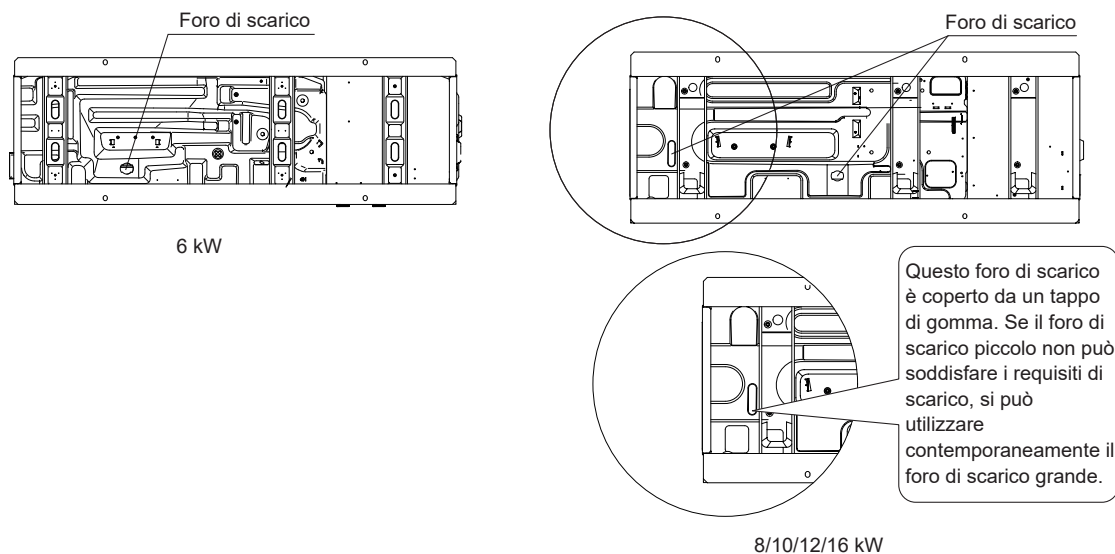
Modello	A	B	C	D	E	F	G	H	I	J
6kW	1295	397	429	760	265	105	225	792	161	/
8/10/12/16kW	1385	482	526	760	270	60	221	945	182	81

### 7.2 Requisiti di installazione

- Controllare la resistenza e il livello del terreno di installazione in modo che l'unità non possa causare vibrazioni o rumore durante il suo funzionamento.
- Fissare saldamente l'apparecchio con i bulloni di fondazione attenendosi al disegno di fondazione riportato in figura. (Preparare quattro serie di  $\Phi 10$  Bulloni a espansione, dadi e rondelle facilmente reperibili sul mercato)
- Avvitare i bulloni di fondazione fino a 20 mm di lunghezza dalla superficie della fondazione.



## 7.3 Posizione del foro di scarico



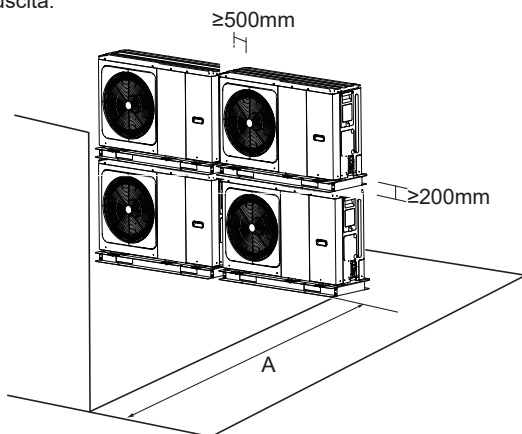
### NOTA

Sarà necessario installare un nastro riscaldante elettrico se l'acqua non riesce a defluire con il freddo anche se il grande foro di scarico si è aperto.

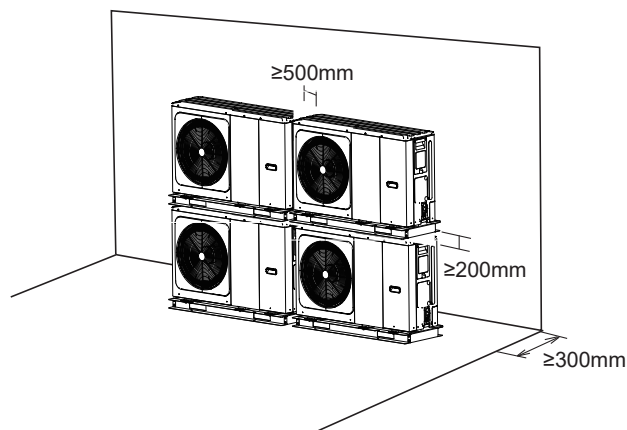
## 7.4 Fabbisogno di spazio per la manutenzione

### 7.4.1 In caso di installazione impilata

1) Nel caso in cui vi siano ostacoli davanti al lato di uscita.



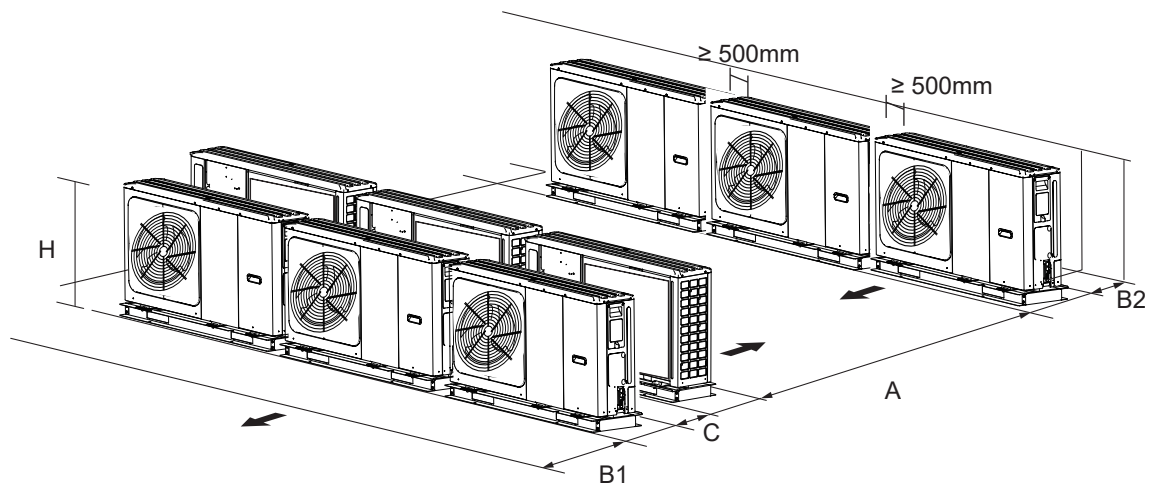
2) Nel caso in cui vi siano ostacoli davanti all'ingresso dell'aria.



Unità	A (mm)
6kW	≥1000
8~16kW	≥1500

## 7.4.2 In caso di montaggio su più file (per l'utilizzo sul tetto, ecc.)

In caso di installazione di più unità in collegamento laterale per fila.

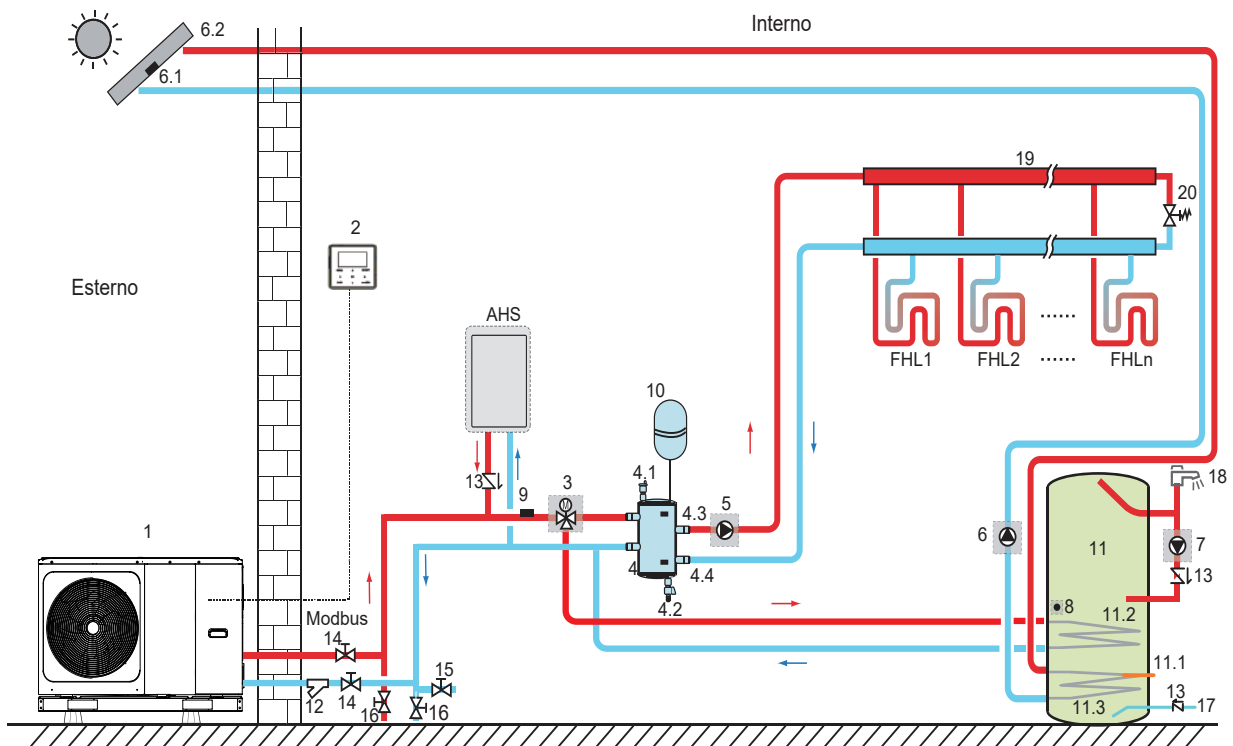


Unità	A (mm)	B1 (mm)	B2 (mm)	C (mm)
6kW	≥2500	≥1000	≥300	≥600
8~16kW	≥3000	≥1500		

## 8 ESEMPI TIPICI DI APPLICAZIONE

Gli esempi di applicazione riportati di seguito sono solo a titolo illustrativo.

### 8.1 Applicazione 1



Codice	Unità di montaggio	Codice	Unità di montaggio
1	Unità principale	11	Serbatoio dell'acqua calda sanitaria (Alimentazione campo)
2	Interfaccia utente	11.1	TBH: Riscaldatore del bollitore dell'acqua calda sanitaria (Alimentazione campo)
3	Sv1:valvola a 3 vie (Alimentazione campo)	11.2	Bobina 1, scambiatore di calore per pompa di calore
4	Serbatoio di equilibrio (Alimentazione campo)	11.3	Bobina 2, scambiatore di calore per energia solare
4.1	Valvola di spurgo automatico dell'aria	12	Filtro (Accessorio)
4.2	Valvola di scarico	13	Valvola di controllo (Alimentazione campo)
4.3	Tbt1: Sensore di temperatura superiore del serbatoio di bilanciamento (Opzionale)	14	Valvola di spegnimento (Alimentazione campo)
4.4	Tbt2: Sensore di temperatura inferiore del serbatoio di bilanciamento (Opzionale)	15	Valvola di riempimento (Alimentazione campo)
5	P_o: Pompa di circolazione esterna (Alimentazione campo)	16	Valvola di scarico (Alimentazione campo)
6	P_s: Pompa solare (Alimentazione campo)	17	Tubo di ingresso dell'acqua di rubinetto (Alimentazione campo)
6.1	Tsolar: Sensore di temperatura solare (Opzionale)	18	Rubinetto dell'acqua calda (Alimentazione campo)
6.2	Pannello solare (Alimentazione campo)	19	Collettore/distributore (Alimentazione campo)
7	P_d: Pompa per tubi acqua calda sanitaria (Alimentazione campo)	20	Valvola di bypass (Alimentazione campo)
8	T5: Sensore di temperatura serbatoio acqua sanitaria (Accessorio)	FHL 1... n	Circuito di riscaldamento a pavimento (Alimentazione campo)
9	T1: Sensore della temperatura del flusso dell'acqua totale (Opzionale)	AHS	Fonte di riscaldamento ausiliare (Alimentazione campo)
10	Vaso di espansione (Alimentazione campo)		



- **Riscaldamento degli ambienti**

Il segnale ON/OFF e la modalità di funzionamento, nonché le impostazioni di temperatura, vengono impostati sull'interfaccia utente. P\_o continua a funzionare fino a che l'unità è su ON per il riscaldamento degli ambienti, SV1 rimane su OFF.

- **Riscaldamento dell'acqua sanitaria**

Il segnale ON/OFF e la temperatura dell'acqua del serbatoio target (T5S) vengono impostati sull'interfaccia utente. P\_o smette di funzionare non appena l'unità è su ON per il riscaldamento dell'acqua sanitaria, SV1 rimane su ON.

- **Controllo AHS (auxiliary heat source - fonte di calore ausiliaria)**

La funzione AHS è impostata sulla scheda idraulica principale (Cfr. 10.1 "Panoramica delle impostazioni degli interruttori DIP")

1) Quando l'AHS è impostato in modo da essere valido solo per la modalità di riscaldamento, l'AHS può essere attivato nei seguenti modi:

a. Attivare l'AHS tramite la funzione BACKHEATER sull'interfaccia utente;

b. L'AHS verrà attivato automaticamente se la temperatura iniziale dell'acqua è troppo bassa o se la temperatura dell'acqua target è troppo alta a una temperatura ambiente bassa.

P\_o continua a funzionare fino a che l'AHS è attivo ON, SV1 rimane su OFF.

2) Quando l'AHS è impostato in modo da essere valido per la modalità di riscaldamento e la modalità ACS. Nella modalità di riscaldamento, il controllo AHS è uguale alla parte 1); nella modalità ACS, AHS verrà attivato in modo automatico quando la temperatura iniziale dell'acqua sanitaria T5 è troppo bassa oppure la temperatura dell'acqua sanitaria target è troppo alta a una temperatura ambiente bassa. Il P\_o smette di funzionare, SV1 resta impostato su ON.

3) Quando l'AHS è impostato in modo da essere valido, M1M2 può essere impostato per essere valido sull'interfaccia utente. Nella modalità di riscaldamento, AHS verrà attivato se il contatto pulito MIM2 si chiude. Questa funzione non è valida nella modalità ACS.

- **Controllo TBH (tank booster heater - riscaldatore del booster del serbatoio)**

La funzione TBH è impostata sull'interfaccia utente. (Cfr. 10.1 "Panoramica delle impostazioni degli interruttori DIP")

1) Quando il TBH è impostato in modo da essere valido, TBH può essere attivato tramite la funzione TANKHEATER sull'interfaccia utente; nella modalità ACS, TBH verrà attivato automaticamente quando la temperatura iniziale T5 dell'acqua sanitaria è troppo bassa oppure quando la temperatura target dell'acqua sanitaria è troppo alta a una temperatura ambiente bassa.

2) Quando il TBH è impostato in modo da essere valido, M1M2 può essere impostato in modo da essere valido sull'interfaccia utente. TBH verrà attivato se il contatto pulito MIM2 si chiude.

- **Controllo a energia solare**

Il modulo idraulico riconosce il segnale dell'energia solare giudicando Tsolar o ricevendo il segnale SL1SL2 dall'interfaccia utente (Cfr. 10.5.15 DEFINIZIONE INGRESSO). Il metodo di riconoscimento può essere impostato tramite l'INGRESSO SOLAR sull'interfaccia utente. Rimandiamo a 9.7.6/1) "Per il segnale di ingresso dell'energia solare" per il cablaggio.

1) Quando Tsolar è impostato in modo da essere valido, l'energia solare è su ON quando Tsolar è sufficientemente alto, P\_s inizia a funzionare; l'energia solare è su OFF quando Tsolar è basso, P\_s smette di funzionare.

2) Quando il controllo SL1SL2 è impostato in modo da essere valido, l'energia solare si attiva (ON) dopo aver ricevuto il segnale del kit solare dall'interfaccia utente, P\_s inizia a funzionare; senza il segnale del kit solare. L'energia solare si disattiva (OFF), P\_s smette di funzionare.

### **ATTENZIONE**

La temperatura massima dell'acqua in uscita può raggiungere i 70°C, fare attenzione alle ustioni.

### **NOTA**

Verificare di inserire correttamente la valvola a 3 vie (SV1). Per ulteriori dettagli rimandiamo alla sezione 9.7.6 "Collegamento per altre componenti".

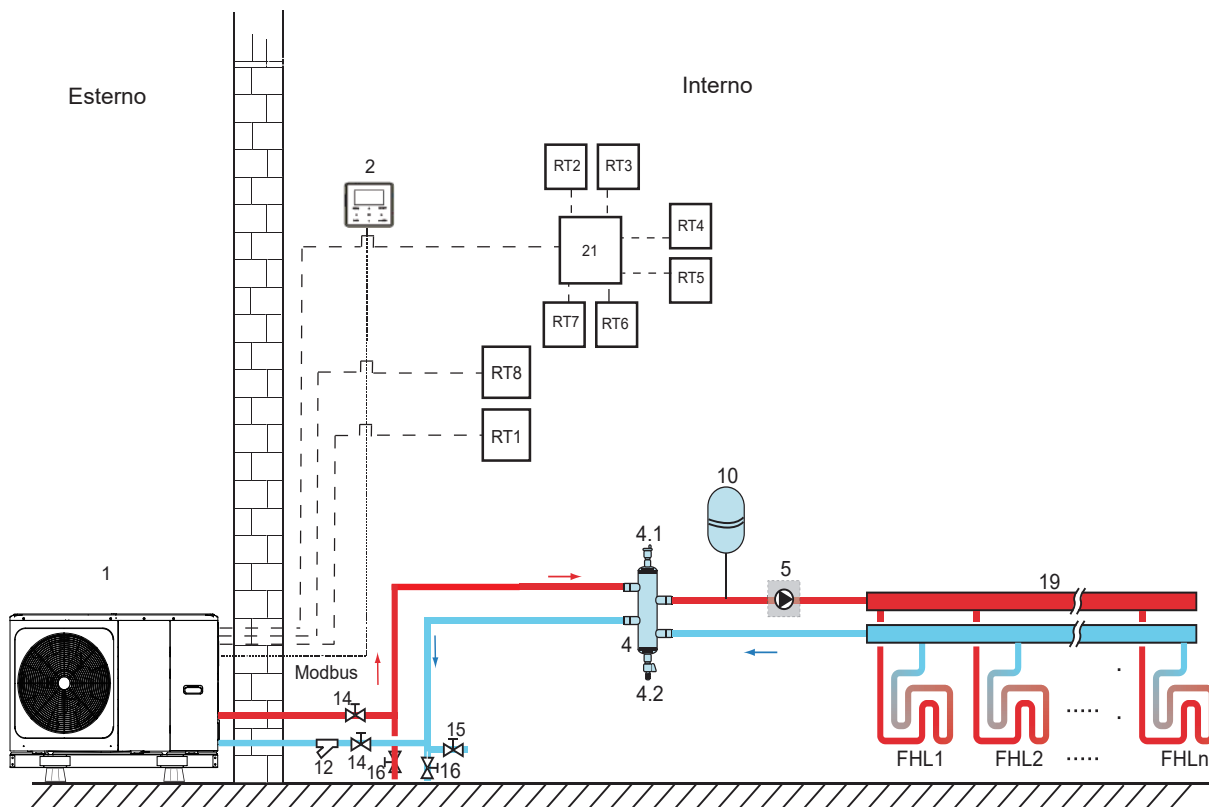
Con temperature ambiente estremamente basse, l'acqua calda sanitaria viene riscaldata unicamente da TBH, che garantisce che la pompa di calore possa essere usata per il riscaldamento degli ambienti con la capacità massima.

I dettagli sulla configurazione del bollitore per acqua calda sanitaria per basse temperature esterne (T4DHWMIN) si trovano in 10.5.1 "IMPOSTAZIONE MODO ACS".

## 8.2 Applicazione 2

Il Controllo TERMOSTATO AMB. per il riscaldamento o il raffreddamento degli ambienti deve essere impostato sull'interfaccia utente. Può essere impostato in tre modi: IMPOST. MODO/UNA ZONA/DUE ZONE. Il monoblocco può essere collegato a un termostato ambiente ad alta tensione e ad un termostato ambiente a bassa tensione. Può essere collegata anche una scheda di trasferimento del termostato. Altri sei termostati possono essere collegati alla scheda di trasferimento del termostato. Rimandiamo alla sezione 9.7.6/6 "PER IL TERMOSTATO CAMERA" per il cablaggio. (cfr. 10.5.6 "TERMOSTATO AMB." per l'impostazione)

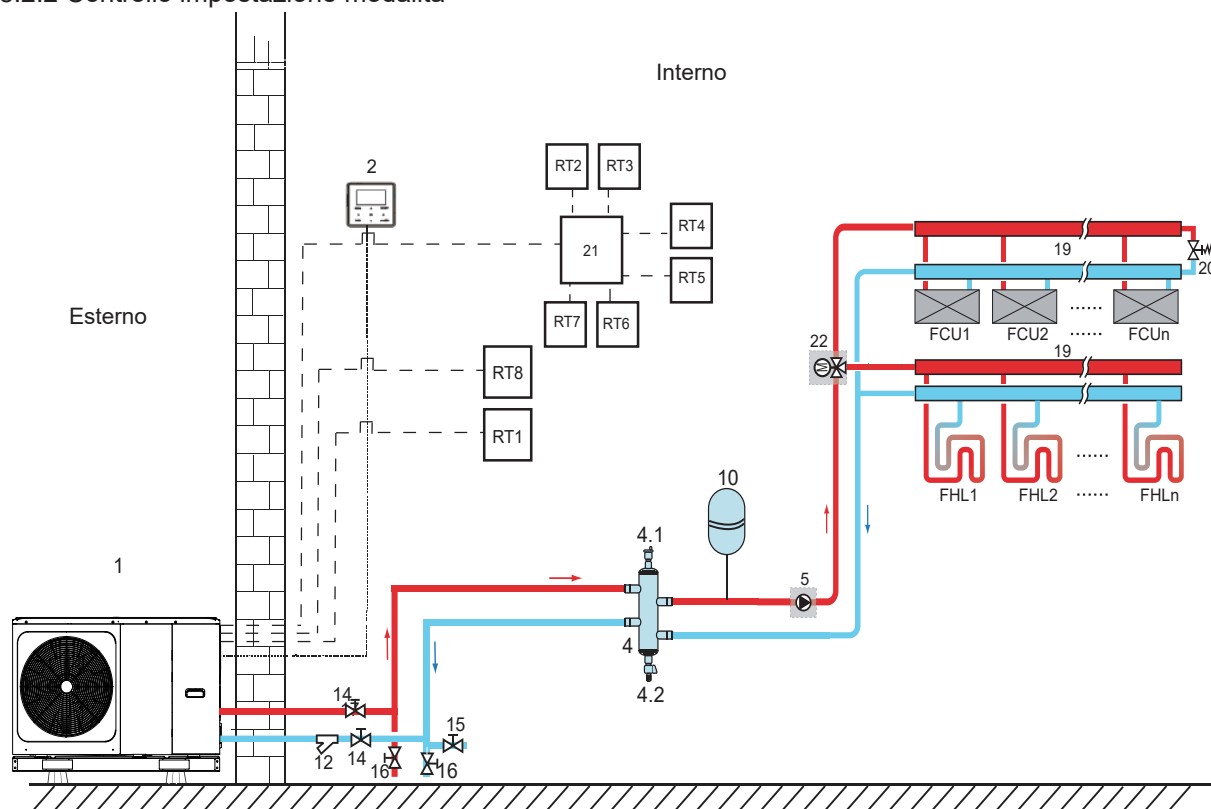
### 8.2.1 Controllo una zona



Codice	Unità di montaggio	Codice	Unità di montaggio
1	Unità principale	14	Valvola di spegnimento (Alimentazione campo)
2	Interfaccia utente	15	Valvola di riempimento (Alimentazione campo)
4	Serbatoio di equilibrio (Alimentazione campo)	16	Valvola di scarico (Alimentazione campo)
4.1	Valvola di spurgo automatico dell'aria	19	Collettore/distributore (Alimentazione campo)
4.2	Valvola di scarico	21	Scheda di trasferimento termostato (Opzionale)
5	P_o: Pompa di circolazione esterna (Alimentazione campo)	RT 1...7	Termostato camera a bassa tensione (Alimentazione campo)
10	Vaso di espansione (Alimentazione campo)	RT8	Termostato camera ad alta tensione (Alimentazione campo)
12	Filtro (Accessorio)	FHL 1... n	Circuito di riscaldamento a pavimento (Alimentazione campo)

- Riscaldamento degli ambienti**  
 Controllo una zona: il tasto ON/OFF è controllato dal termostato della camera, le modalità di raffreddamento o riscaldamento e la temperatura dell'acqua in uscita vengono impostate sull'interfaccia utente. Il sistema è ON quando uno degli "HL" di tutti i termostati si chiude. Quando tutti gli "HL" sono aperti, il sistema va su OFF.
- Funzionamento delle pompe di circolazione**  
 Quando il sistema è su ON, che significa che qualsiasi "HL" di tutti i termostati si chiude, P\_o inizia a funzionare; quando il sistema è OFF, che significa che tutti gli "HL" si aprono, P\_o smette di funzionare.

## 8.2.2 Controllo impostazione modalità



Codice	Unità di montaggio	Codice	Unità di montaggio
1	Unità principale	16	Valvola di scarico (Alimentazione campo)
2	Interfaccia utente	19	Collettore/distributore
4	Serbatoio di equilibrio (Alimentazione campo)	20	Valvola di bypass (Alimentazione campo)
4.1	Valvola di spurgo automatico dell'aria	21	Scheda di trasferimento termostato (Alimentazione campo)
4.2	Valvola di scarico	22	SV2: valvola a 3 vie (Alimentazione campo)
5	P_o: Pompa di circolazione esterna (Alimentazione campo)	RT 1...7	Termostato camera a bassa tensione
10	Vaso di espansione (Alimentazione campo)	RT8	Termostato camera ad alta tensione
12	Filtro (Accessorio)	FHL 1... n	Circuito di riscaldamento a pavimento (Alimentazione campo)
14	Valvola di spegnimento (Alimentazione campo)	FCU 1...n	Ventilconvettore (Alimentazione campo)

- **Riscaldamento degli ambienti**

La modalità di raffreddamento o riscaldamento viene impostata tramite il termostato della camera, la temperatura dell'acqua viene impostata sull'interfaccia utente.

1) Quando uno dei "CL" di tutti i termostati si chiude, il sistema verrà impostato in modalità di raffreddamento.

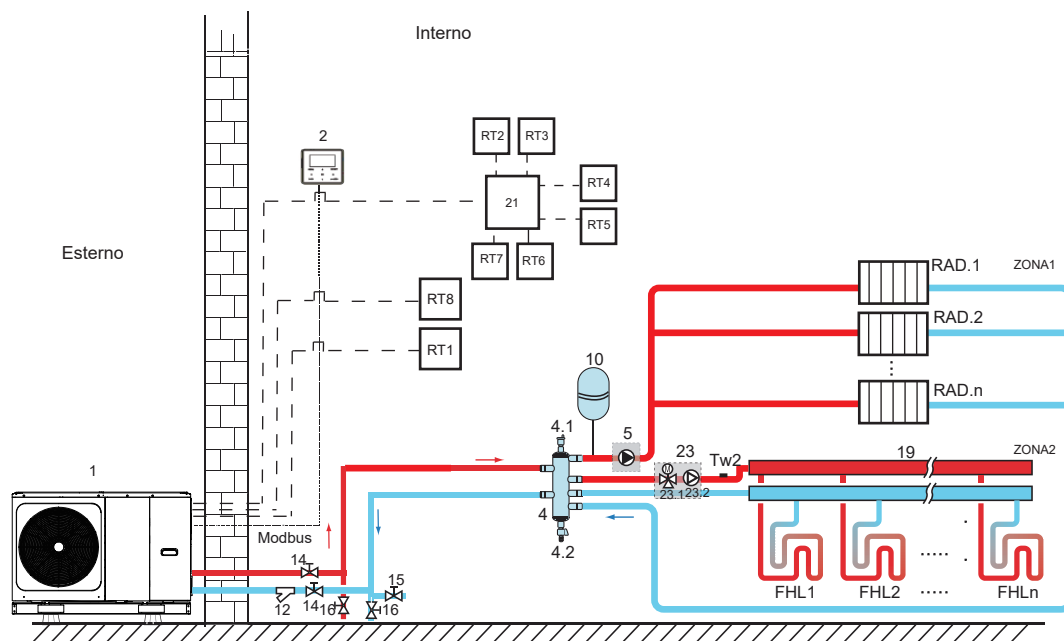
2) Quando uno degli "HL" di tutti i termostati si chiude e tutti i "CL" si aprono, il sistema verrà impostato in modalità di riscaldamento.

- **Funzionamento delle pompe di circolazione**

1) Quando il sistema si trova in modalità di raffreddamento, che significa che uno dei "CL" di tutti i termostati si chiude, SV2 resta OFF, P\_o inizia a funzionare.

2) Quando il sistema si trova in modalità di riscaldamento, che significa che uno o più "HL" si chiudono e tutti i "CL" si aprono, SV2 resta acceso ON, P\_o inizia a funzionare.

## 8.2.3 Controllo doppia zona



Codice	Unità di montaggio	Codice	Unità di montaggio
1	Unità principale	19	Collettore/distributore (Alimentazione campo)
2	Interfaccia utente	21	Scheda di trasferimento termostato (Opzionale)
4	Serbatoio di equilibrio (Alimentazione campo)	23	Stazione di miscelazione (Alimentazione campo)
4.1	Valvola di spurgo automatico dell'aria	23.1	SV3: Valvola miscelatrice (Alimentazione campo)
4.2	Valvola di scarico	23.2	P_c: pompa di circolazione zona 2 (Alimentazione campo)
5	P_o: Pompa di circolazione Zona 1 (Alimentazione campo)	RT 1...7	Termostato camera a bassa tensione (Alimentazione campo)
10	Vaso di espansione (Alimentazione campo)	RT8	Termostato camera ad alta tensione (Alimentazione campo)
12	Filtro (Accessorio)	Tw2	Zona 2 sensore di temperatura del flusso d'acqua (Opzionale)
14	Valvola di spegnimento (Alimentazione campo)	FHL 1... n	Circuito di riscaldamento a pavimento (Alimentazione campo)
15	Valvola di riempimento (Alimentazione campo)	RAD. 1...n	Radiatore (Alimentazione campo)
16	Valvola di scarico (Alimentazione campo)		

### • Riscaldamento degli ambienti

Zona1 può funzionare in modalità di raffreddamento o in modalità di riscaldamento, mentre zona2 può funzionare solo in modalità di riscaldamento; in fase di installazione, per tutti i termostati nella zona1, devono essere connessi solo i terminali "H, L". Per tutti i termostati nella zona2, devono essere connessi solo i terminali "C, L".

1) L'ON/OFF della zona1 è controllato dai termostati camera nella zona1. Quando un "HL" di tutti i termostati nella zona1 si chiude, la zona1 si accende ON. Quando tutti gli "HL" si spengono OFF, la zona1 si spegne OFF; la temperatura target e la modalità di funzionamento vengono impostate sull'interfaccia utente;

2) Nella modalità di riscaldamento, l'ON/OFF della zona2 viene controllato dai termostati camera nella zona2. Quando un "CL" di tutti i termostati nella zona2 si chiude, la zona2 si accende ON. Quando tutti i "CL" si aprono, la zona2 si spegne OFF. La temperatura target viene impostata nell'interfaccia utente; la Zona2 può funzionare solo in modalità di riscaldamento. Quando viene impostata la modalità di raffreddamento sull'interfaccia utente, la zona2 resta in stato OFF.

### • Funzionamento delle pompe di circolazione

Quando la zona 1 è accesa ON, P\_o inizia a funzionare; quando la zona 1 è spenta OFF, P\_o smette di funzionare;

Quando la zona 2 è ON, SV3 alterna fra ON e OFF a seconda della TW2 impostata, P\_C resta su ON; Quando la zona 2 è OFF, SV3 è OFF, P\_c smette di funzionare.

I circuiti di riscaldamento a pavimento richiedono una temperatura dell'acqua inferiore in modalità riscaldamento rispetto ai radiatori o all'unità ventilconvettore. Per raggiungere questi due set point si utilizza una stazione di miscelazione per adattare la temperatura dell'acqua in base alle esigenze dei circuiti di riscaldamento a pavimento. I radiatori sono collegati direttamente al circuito dell'acqua dell'unità e i circuiti di riscaldamento a pavimento si trovano dopo la stazione di miscelazione. La stazione di miscelazione viene controllata dall'unità.



### ATTENZIONE

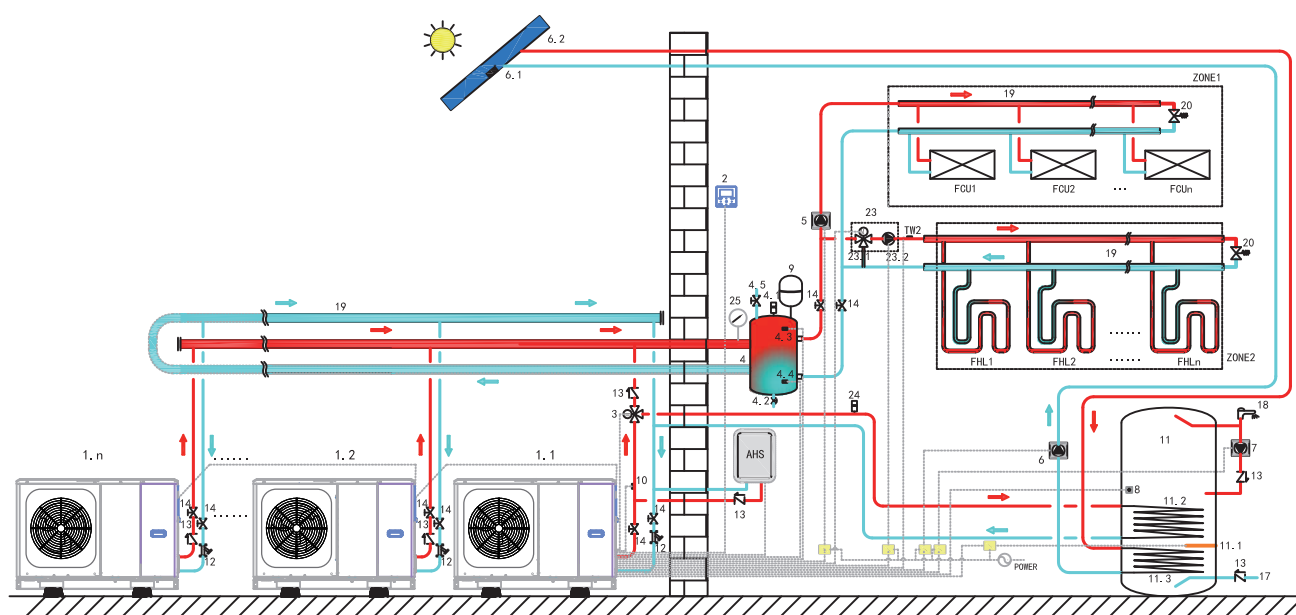
1) Accertarsi di collegare correttamente i terminali SV2/SV3 nel controller cablato; rimandiamo a 9.7.6/2) per la valvola a 3 vie SV1, SV2, SV3.

2) Cavi del termostato ai terminali giusti e per configurare il TERMOSTATO AMB. correttamente nel controller cablato. Il cablaggio del termostato camera dovrebbe seguire il metodo A/B/C secondo quanto descritto in 9.7.6 "Collegamento per altre componenti / 6) Per il termostato camera".

## NOTA

- 1) La Zona 2 può funzionare solo in modalità riscaldamento. Quando la modalità di raffreddamento viene impostata sull'interfaccia utente e la zona 1 è su OFF, "CL" nella zona 2 si chiude, il sistema resta spento "OFF". In fase di installazione, il cablaggio dei termostati per zona 1 e zona 2 deve essere corretto.
- 2) La valvola di scarico deve essere installata nella posizione più bassa del sistema di tubazioni.

### 8.3 Sistema a cascata



Codice	Unità di montaggio	Codice	Unità di montaggio	Codice	Unità di montaggio
1.1	Unità Master	4.5	Valvola di riempimento	11	Serbatoio dell'acqua calda sanitaria (Alimentazione campo)
1.2...n	Unità Slave	5	P_o: Pompa di circolazione esterna (Alimentazione campo)	11.1	TBH: Riscaldatore del bollitore dell'acqua calda sanitaria
2	Interfaccia utente	6	P_s: Pompa solare (Alimentazione campo)	11.2	Bobina 1, scambiatore di calore per pompa di calore
3	Sv1:valvola a 3 vie (Alimentazione campo)	6.1	T solare: Sensore temperatura solare (Opzionale)	11.3	Bobina 2, scambiatore di calore per energia solare
4	Serbatoio di equilibrio (Alimentazione campo)	6.2	Pannello solare (Alimentazione campo)	12	Filtro (Accessorio)
4.1	Valvola di spurgo automatico dell'aria	7	P_D: Pompa per tubi acqua calda sanitaria (Alimentazione campo)	13	Valvola di controllo (Alimentazione campo)
4.2	Valvola di scarico	8	T5: Sensore di temperatura serbatoio acqua sanitaria (Accessorio)	14	Valvola di spegnimento (Alimentazione campo)
4.3	Tbt1: Sensore di temperatura superiore del serbatoio di bilanciamento (Opzionale)	9	Vaso di espansione (Alimentazione campo)	17	Tubo di ingresso dell'acqua di rubinetto (Alimentazione campo)
4.4	Tbt2: Sensore di temperatura inferiore del serbatoio di bilanciamento (Opzionale)	10	T1: Sensore della temperatura del flusso dell'acqua totale (Opzionale)	18	Rubinetto dell'acqua calda (Alimentazione campo)

19	Collettore/distributore (Alimentazione campo)	24	Valvola di spurgo automatico dell'aria (Alimentazione campo)	K	Contattore (alimentazione di campo)
20	Valvola di bypass (Alimentazione campo)	25	Manometro acqua (Alimentazione campo)	ZONE1	Lo spazio funziona in modalità di raffreddamento o di riscaldamento
23	Stazione di miscelazione (Alimentazione campo)	TW2	Sensore di temperatura di mandata dell'acqua della zona 2 (Opzionale)	ZONE2	Il locale funziona solo in modalità riscaldamento
23.1	SV3: Valvola miscelatrice (Alimentazione campo)	RAD1...n	Radiatore (Alimentazione campo)	AHS	Fonte di riscaldamento ausiliare (Alimentazione campo)
23.2	P_C: Pompa di circolazione Zona2 (Alimentazione campo)	FHL1...n	Circuito di riscaldamento a pavimento (Alimentazione campo)		

- **Riscaldamento dell'acqua sanitaria**

Solo l'unità master (1.1) può funzionare nel modo ACS. T5S è impostato sull'interfaccia utente (2). In modalità ACS, SV1(3) resta ON. Quando l'unità master funziona in modalità ACS, le unità slave possono funzionare in modalità di raffreddamento/riscaldamento dello spazio.

- **Riscaldamento degli ambienti**

Tutte le unità slave possono funzionare in modalità riscaldamento ambiente. La modalità di funzionamento e la temperatura di impostazione sono impostate sull'interfaccia utente (2). A causa delle variazioni della temperatura esterna e del carico richiesto all'interno, più unità esterne possono funzionare in tempi diversi.

Nella modalità di raffreddamento, SV3(23.1) e P\_C (23.2) resta OFF, P\_O (5) resta ON;

In modalità di riscaldamento, quando sia la ZONA 1 che la ZONA 2 funzionano, P\_C (23.2) e P\_O (5) restano su ON, SV3 (23.1) alterna fra ON e OFF a seconda del TW2 impostato;

In modalità di riscaldamento, quando solo la ZONA 1 funziona, P\_O (5) resta ON, SV3 (23.1) e P\_C (23.2) restano accesi OFF.

In modalità di riscaldamento, quando solo la ZONA 2 funziona, P\_O (5) resta OFF, P\_C (23.2) resta ON, SV3 (23.1) alterna fra ON e OFF a seconda del TW2 impostato;

- **Controllo AHS (Auxiliary Heat Source - fonte di calore ausiliaria)**

L'AHS deve essere impostato tramite i dip switch sulla scheda principale (vedere 10.2); l'AHS è controllato solo dall'unità master. Quando l'unità master opera in modalità ACS, AHS può essere utilizzata solo per la produzione di acqua calda sanitaria; quando l'unità master opera in modalità riscaldamento, AHS può essere utilizzata solo per la modalità riscaldamento..

1) Quando AHS è impostato valido solo in modalità riscaldamento, sarà acceso nelle seguenti condizioni:

a. Attivare la funzione BACKUPHEATER sull'interfaccia utente;

b. L'unità master funziona in modalità riscaldamento. Quando la temperatura dell'acqua in ingresso è troppo bassa, o quando la temperatura ambiente è troppo bassa, la temperatura dell'acqua in uscita è troppo alta, AHS si accenderà automaticamente.

2) Quando AHS è impostato valido in modalità riscaldamento e in modalità acqua calda sanitaria, si accenderà nelle seguenti condizioni:

Quando l'unità master funziona in modalità riscaldamento, le condizioni di accensione AHS sono le stesse di 1); Quando l'unità master funziona in modalità ACS, se la temperatura T5 è troppo bassa o quando la temperatura ambiente è troppo bassa, la temperatura target T5 è troppo alta, AHS si accenderà automaticamente

3) Quando l'AHS è valido, e il funzionamento dell'AHS è controllato da M1M2. Quando l'M1M2 si chiude, l'AHS è attivato.

Quando l'unità master funziona in modalità ACS, l'AHS non può essere acceso chiudendo M1M2.

- **Controllo TBH (Tank Booster Heater - riscaldatore del booster del serbatoio)**

Il TBH deve essere impostato tramite i dip switch sulla scheda principale (fare riferimento a 10.1). Il TBH è controllato solo dall'unità master. Fare riferimento a 8.1 per il controllo specifico del TBH.

- **Controllo a energia solare**

L'energia solare è controllata solo dall'unità master. Si prega di fare riferimento al punto 8.1 per il controllo specifico dell'energia solare.

## NOTA

1. In un sistema è possibile collegare al massimo 6 unità in cascata. Una di esse è l'unità master, le altre sono unità slave; l'unità master e le unità slave si distinguono per il fatto di essere collegate al controller cablato durante l'accensione. L'unità con controller cablato è unità master, le unità senza controller cablato sono unità slave; Solo le unità master possono funzionare in modalità ACS. Durante l'installazione, controllare lo schema del sistema in cascata e determinare l'unità master; prima dell'accensione, rimuovere tutti i controller cablati delle unità slave.
2. SV1, SV2, SV3, P\_O, P\_C, P\_S, T1, T5, TW2, Tbt1, Tbt2, Tsolar, SL1SL2, AHS, TBH, e l'interfaccia devono solo essere collegati ai terminali corrispondenti sulla scheda principale dell'unità master. Rimandiamo a 9.3.1 e 9.7.6.
3. Il sistema è dotato della funzione di auto-indirizzamento. Dopo l'accensione iniziale, l'unità master assegna gli indirizzi per le unità slave. Le unità slave manterranno gli indirizzi. Dopo la riaccensione, le unità slave utilizzeranno ancora gli indirizzi precedenti. Non è necessario impostare nuovamente gli indirizzi delle unità slave.
4. Se si verifica un errore Hd, fare riferimento al punto 13.4.
5. Si consiglia di utilizzare il sistema di ritorno dell'acqua invertito per evitare squilibri idraulici tra ogni unità in un sistema a cascata.

## ATTENZIONE

1. In sistema in cascata, il sensore Tbt1 deve essere collegato all'unità master e impostare Tbt1 valido sull'interfaccia utente (vedi 10.5.15). In caso contrario tutte le unità slave non funzioneranno;
2. Se la pompa di circolazione esterna deve essere collegata in serie nel sistema quando la prevalenza della pompa dell'acqua interna non è sufficiente, si consiglia di installare la pompa di circolazione esterna dopo il serbatoio di equilibrio.
3. Si prega di assicurare che l'intervallo massimo di tempo di accensione di tutte le unità non superi i 2 minuti, altrimenti il tempo per la richiesta e l'assegnazione degli indirizzi non sarà raggiunto, il che potrebbe causare l'incapacità degli schiavi di comunicare normalmente e segnalare un errore di Hd.
4. In un sistema è possibile collegare al massimo 6 unità in cascata.
5. Il tubo di uscita di ogni unità deve essere installato con una valvola di non ritorno.

### 8.4 Fabbisogno di volume del serbatoio di compensazione

NO	Modello	Serbatoio di equilibrio (L)
1	10 kW	≥ 25
2	12-16 kW	≥ 40
3	sistema a cascata	≥ 40*n

n: I numeri delle unità esterne

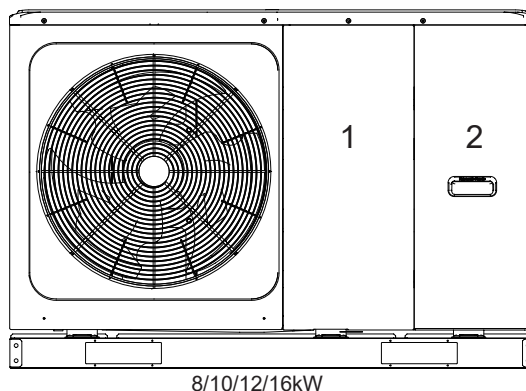
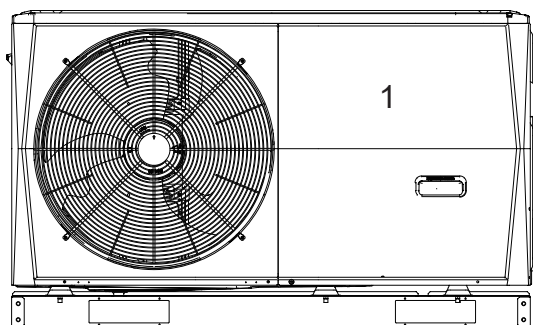
## 9 PANORAMICA DELL'UNITÀ

### 9.1 Smontaggio dell'unità

Porta 1 Per accedere al compressore e alle parti elettriche e allo scomparto idraulico

Porta 1 Per accedere al compressore e alle componenti elettriche.

Porta 2 Per accedere allo scomparto idraulico e alle componenti elettriche.

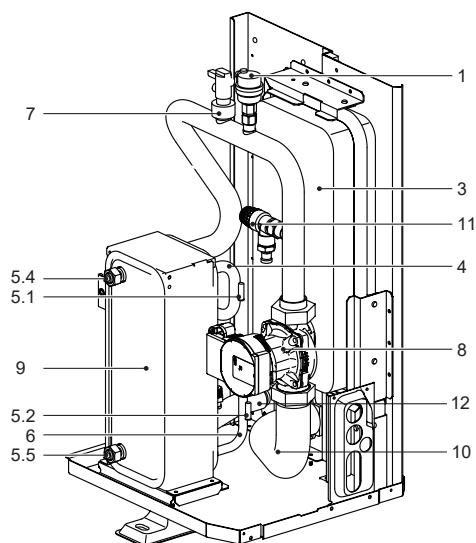


## AVVERTENZA

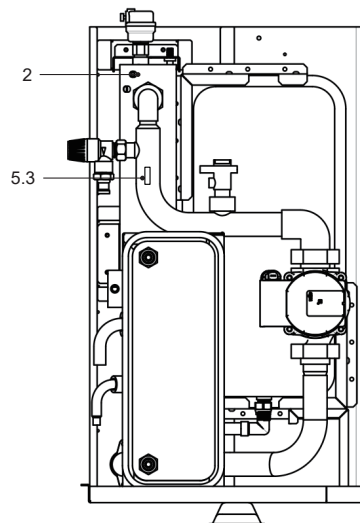
- Prima di rimuovere gli sportelli 1 e 2, togliere l'alimentazione elettrica, cioè l'alimentazione dell'unità, del riscaldamento di backup e dell'accumulatore dell'acqua calda sanitaria (se applicabile), prima di rimuovere gli sportelli 1 e 2.
- Le componenti all'interno dell'unità possono essere calde.

## 9.2 Componenti principali

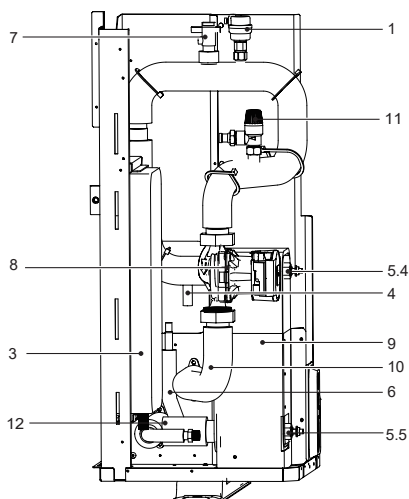
### 9.2.1 Modulo idraulico



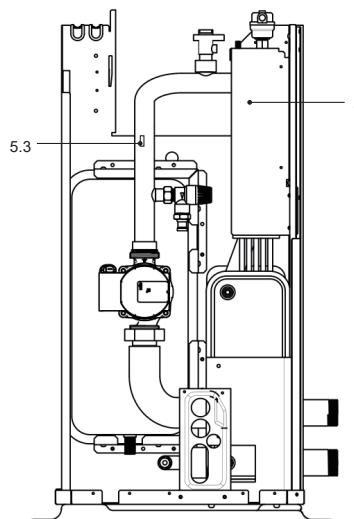
6 kW senza riscaldatore di backup



6 kW con riscaldatore di backup (opzionale)



8~16 kW senza riscaldatore di backup



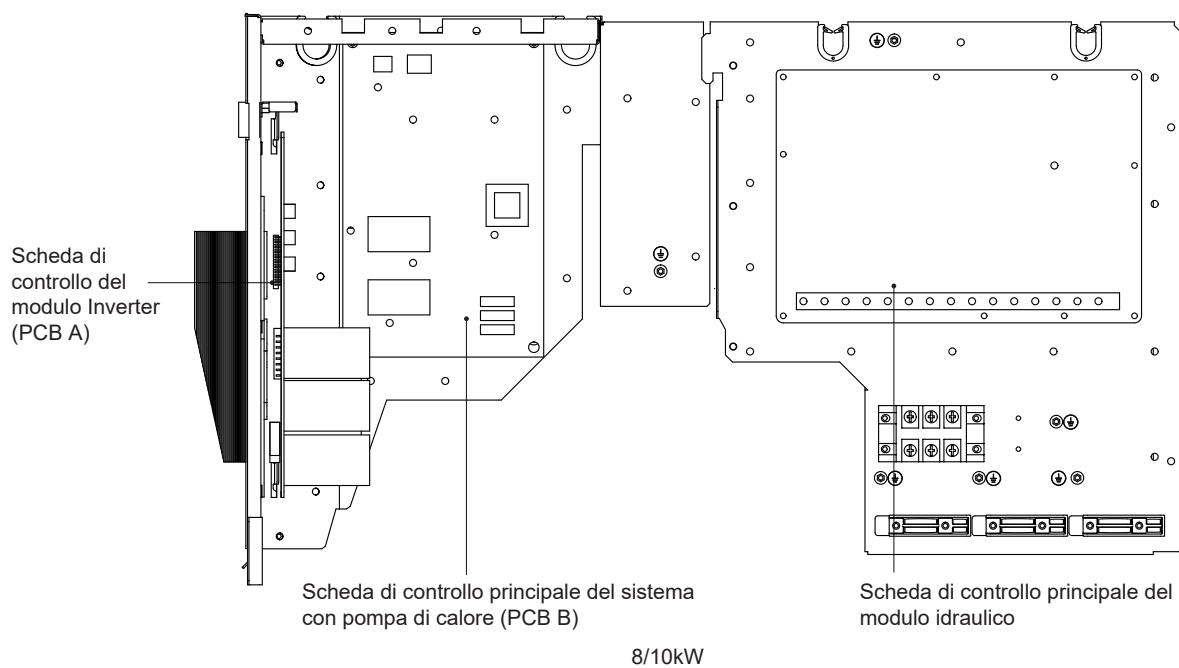
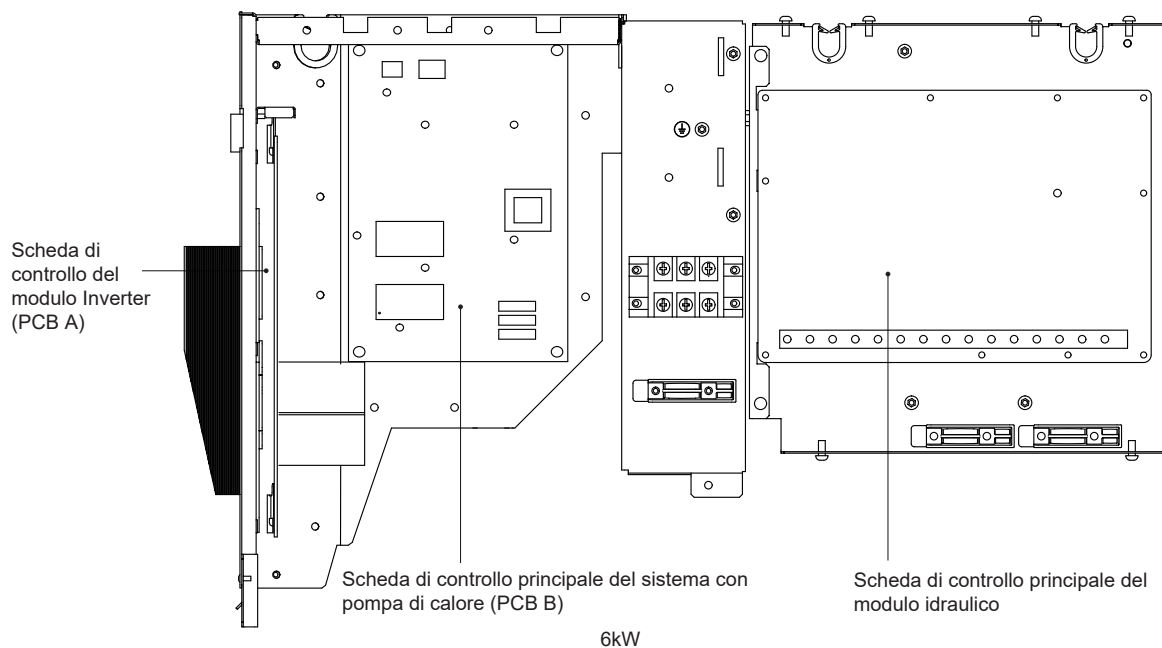
8~16 kW con riscaldatore di backup (opzionale)

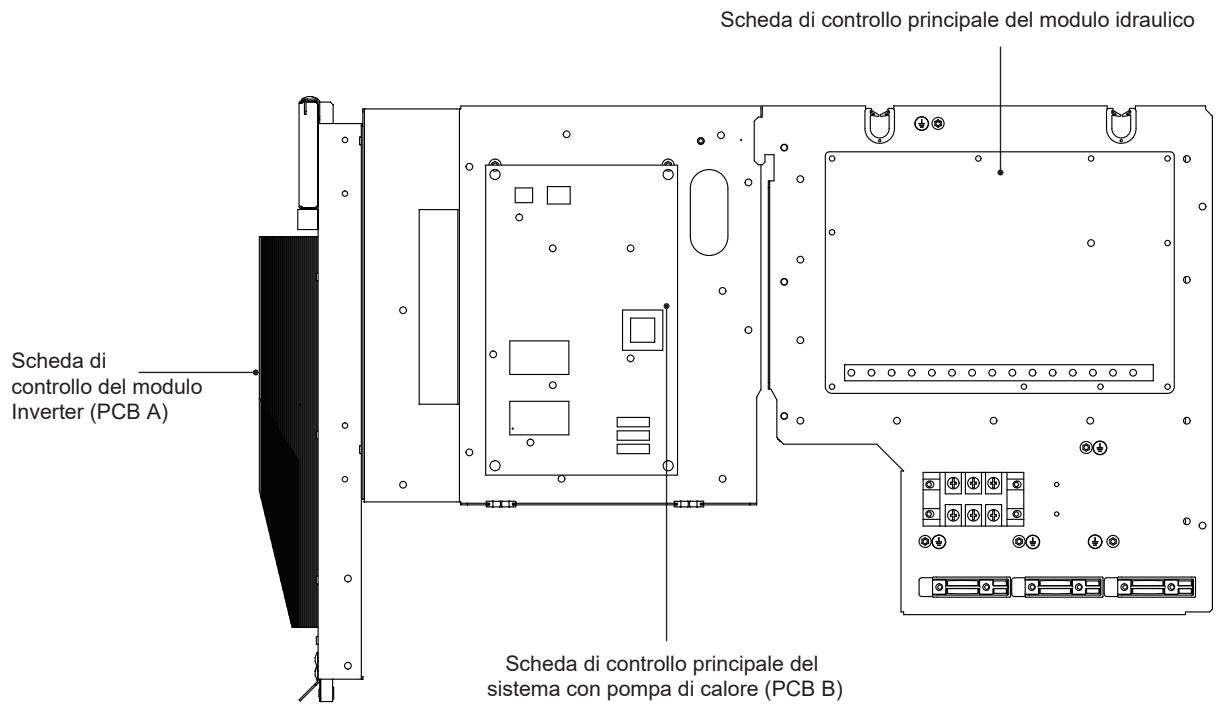
Codice	Unità di montaggio	Spiegazione
1	Valvola di spurgo automatico dell'aria	L'aria residua nel circuito dell'acqua sarà automaticamente rimossa dal circuito dell'acqua.
2	Riscaldatore di backup (opzionale)	Fornisce una capacità di riscaldamento supplementare quando la capacità di riscaldamento della pompa di calore è insufficiente a causa della temperatura esterna molto bassa. Protegge anche le tubazioni esterne dell'acqua dal congelamento.
3	Vaso di espansione	Bilancia la pressione del sistema idrico.
4	Tubo del gas refrigerante	/
5	Sensori di temperatura	Quattro sensori di temperatura determinano la temperatura dell'acqua e del refrigerante in vari punti del circuito dell'acqua. 5.1-T2B; 5.2-T2; 5.3-T1 (opzionale); 5.4-TW_out; 5.5-TW_in
6	Tubo del liquido refrigerante	/
7	Flussostato	Rileva la portata d'acqua per proteggere il compressore e la pompa dell'acqua in caso di flusso d'acqua insufficiente.
8	Pompa	Fa circolare l'acqua nel circuito dell'acqua.
9	Scambiatore di calore a piastre	Trasferire il calore dal refrigerante all'acqua.
10	Tubo di uscita dell'acqua	/
11	Valvola di sovrappressione	Previene l'eccessiva pressione dell'acqua aprendosi a 3 bar e scaricando l'acqua dal circuito dell'acqua.
12	Tubo di ingresso dell'acqua	/



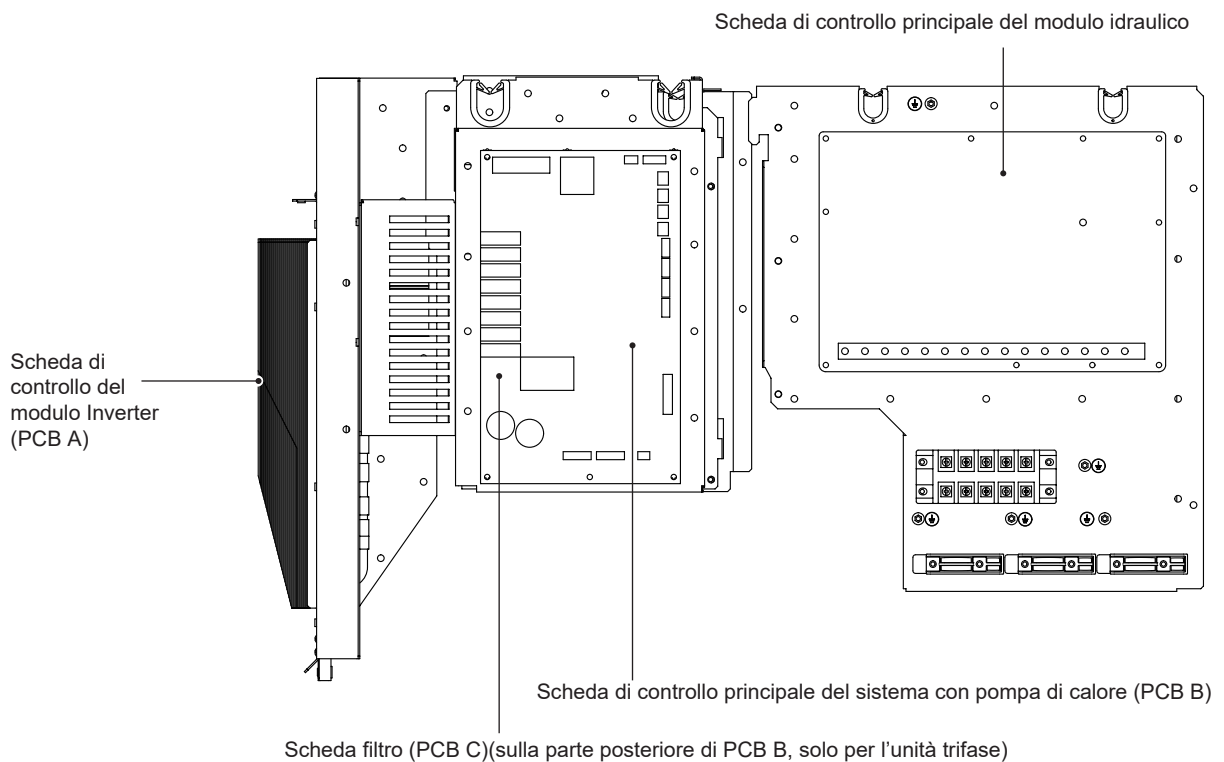
### 9.3 Scatola di controllo elettronica

Nota: L'immagine è solo di riferimento, si prega di fare riferimento al prodotto reale.



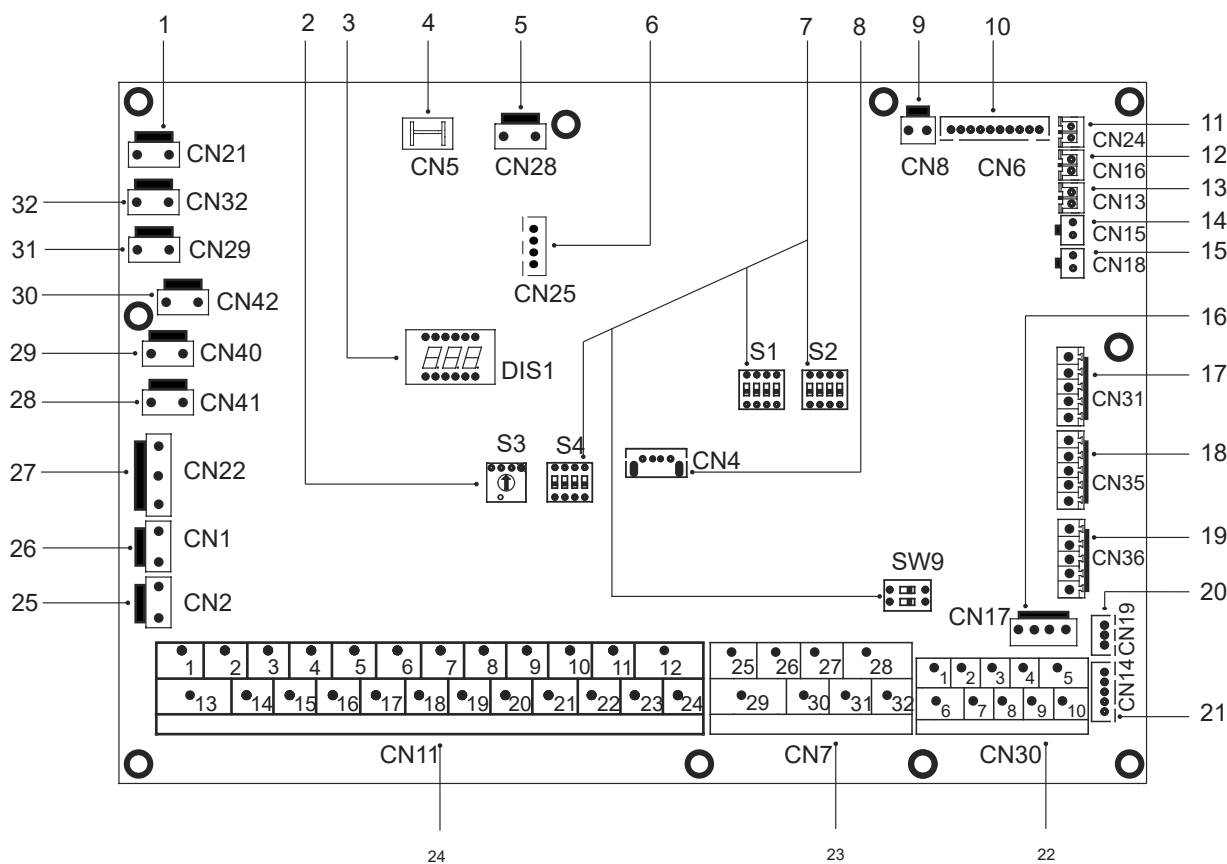


12/16kW (Monofase)



16kW (Trifase)

### 9.3.1 Pannello di controllo principale del modulo idraulico

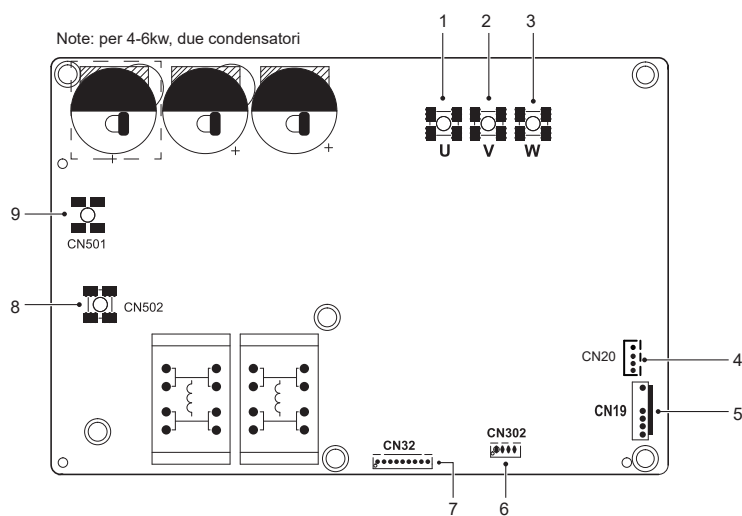


Ordine	Porta	Codice	Unità di montaggio	Ordine	Porta	Codice	Unità di montaggio	
1	CN21	POTENZA	Porta per alimentazione elettrica	19	CN36	M1 M2	Porta per interruttore remoto	
2	S3	/	Dip switch girevole	20	CN19	P Q	Porta di comunicazione fra l'unità interna e l'unità esterna	
3	DIS1	/	Display digitale	21	CN14	A B X Y E	Porta per la comunicazione con il controller cablato	
4	CN5	TERRA	Porta per terra			1 2 3 4 5	Porta per la comunicazione con il controller cablato	
5	CN28	POMPA	Porta per ingresso di potenza della pompa a velocità variabile	22	CN30	6 7	Porta di comunicazione fra l'unità interna e l'unità esterna	
6	CN25	DEBUG	Porta per la programmazione IC			9 10	Porta per macchina interna in cascata	
7	S1, S2, S4, SW9	/	Interruttore DIP	23	CN7	26 30/31 32	Funzionamento del compressore/ Funzionamento sbrinamento	
8	CN4	USB	Porta per la programmazione USB			25 29	Porta per E-nastro riscaldante anti-congelamento (esterno)	
9	CN8	FS	Porta per il flussostato			27 28	Porta per fonte di riscaldamento supplementare	
10	CN6	T2	Porta per i sensori di temperatura del lato liquido refrigerante, temperatura dell'unità interna (modalità riscaldamento)			1 2	Porta di ingresso per l'energia solare	
		T2B	Porta per i sensori di temperatura del lato gas refrigerante, temperatura dell'unità interna (modalità di raffreddamento)			3 4 15	Porta per il termostato camera	
		TW_ingresso	Porta per i sensori di temperatura dell'acqua in ingresso dello scambiatore di calore a piastre			5 6 16	Porta per SV1 (valvola a 3 vie)	
		TW_uscita	Porta per sensori di temperatura della temperatura dell'acqua in uscita dello scambiatore di calore a piastre			7 8 17	Porta per SV2 (valvola a 3 vie)	
11	CN24	T1	Porta per sensori di temperatura della temperatura finale dell'acqua in uscita dell'unità interna	24	CN11	9 21	Porta per pompa zona 2	
		Tbt1	Porta per il sensore di temperatura superiore del serbatoio di equilibrio				10 22	Porta per pompa di circolazione esterna
		Tbt2	Porta per il sensore di temperatura inferiore del serbatoio di equilibrio				11 23	Porta per pompa a energia solare
		T5	Porta per il sensore della temperatura dell'acqua calda sanitaria				12 24	Porta per pompa per tubi ACS
		Tw2	Porta per l'acqua in uscita per il sensore di temperatura della zona 2				13 16	Porta di controllo per il riscaldatore del booster del serbatoio
		Tsolare	Porta per sensore di temperatura del pannello solare				14 17	Porta di controllo per il riscaldatore di backup interno 1
		POMPA_BP	Porta per la comunicazione della pompa a velocità variabile -				18 19 20	Porta per SV3 (valvola a 3 vie)
		HT	Porta di controllo per il termostato camera (modalità riscaldamento)	25		CN2	TBH_FB	Porta di feedback per il termostato esterno (in cortocircuito di default)
17	CN31	COM	Porta di alimentazione per termostato camera	26	CN1	IBH1/2_FB	Porta di feedback per il termostato (in cortocircuito di default)	
		CL	Porta di controllo per il termostato camera (modalità di raffreddamento)			IBH1	Porta di controllo per il riscaldatore di backup interno 1	
		SG	Porta per rete intelligente (SMART GRID) (segnale rete)	27	CN22	IBH2	Riservato	
		EVU	Porta per rete intelligente (SMART GRID) (segnale fotovoltaico)			TBH	Porta di controllo per il riscaldatore del booster del serbatoio	
18	CN35	EVU	Porta per rete intelligente (SMART GRID) (segnale fotovoltaico)	28	CN41	CALDO8	Porta per nastro riscaldante elettrico anti-gelo (interno)	
				29	CN40	CALDO7	Porta per nastro riscaldante elettrico anti-gelo (interno)	
				30	CN42	CALDO6	Porta per nastro riscaldante elettrico anti-gelo (interno)	
				31	CN29	CALDO5	Porta per nastro riscaldante elettrico anti-gelo (interno)	
				32	CN32	IBH0	Porta per il riscaldatore di backup	

### 9.3.2 Monofase per unità 6-16kW

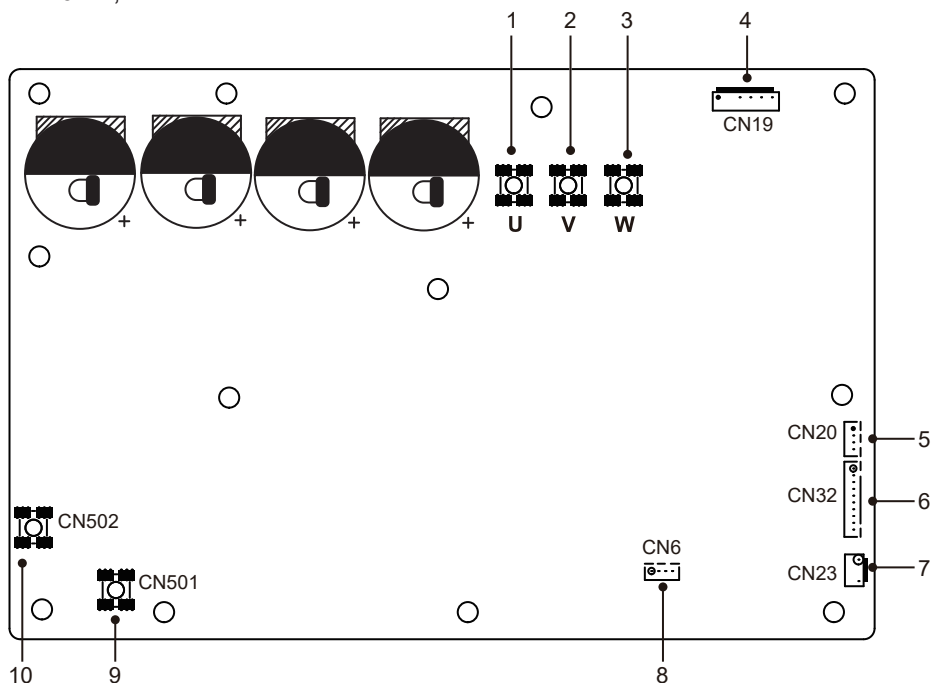
#### 1) PCB A, 6-10kW, Modulo

##### Inverter



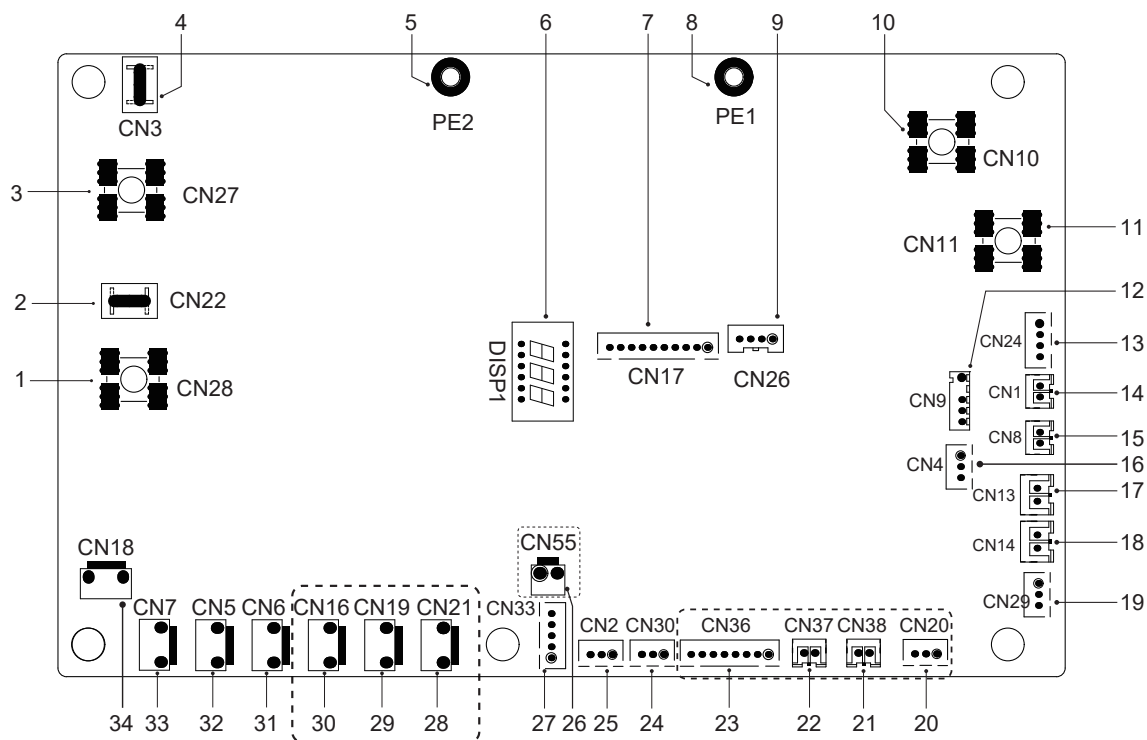
Codice	Unità di montaggio	Codice	Unità di montaggio
1	Porta di collegamento del compressore U	6	Riservato(CN302)
2	Porta di collegamento del compressore V	7	Porta per la comunicazione con il PCB B (CN32)
3	Porta di collegamento del compressore W	8	Porta di ingresso N per ponte raddrizzatore (CN502)
4	Porta di uscita per +12V/9V (CN20)	9	Porta di ingresso L per ponte raddrizzatore (CN501)
5	Porta per ventola (CN19)	/	/

#### 2) PCB A, 12-16kW, Modulo Inverter



Codice	Unità di montaggio	Codice	Unità di montaggio
1	Porta di collegamento del compressore U	6	Porta per la comunicazione con il PCB B (CN32)
2	Porta di collegamento del compressore V	7	Porta per pressostato di alta pressione (CN23)
3	Porta di collegamento del compressore W	8	Riservato(CN6)
4	Porta per ventola (CN19)	9	Porta di ingresso L per ponte raddrizzatore (CN501)
5	Porta di uscita per +12V/9V (CN20)	10	Porta di ingresso N per ponte raddrizzatore (CN502)

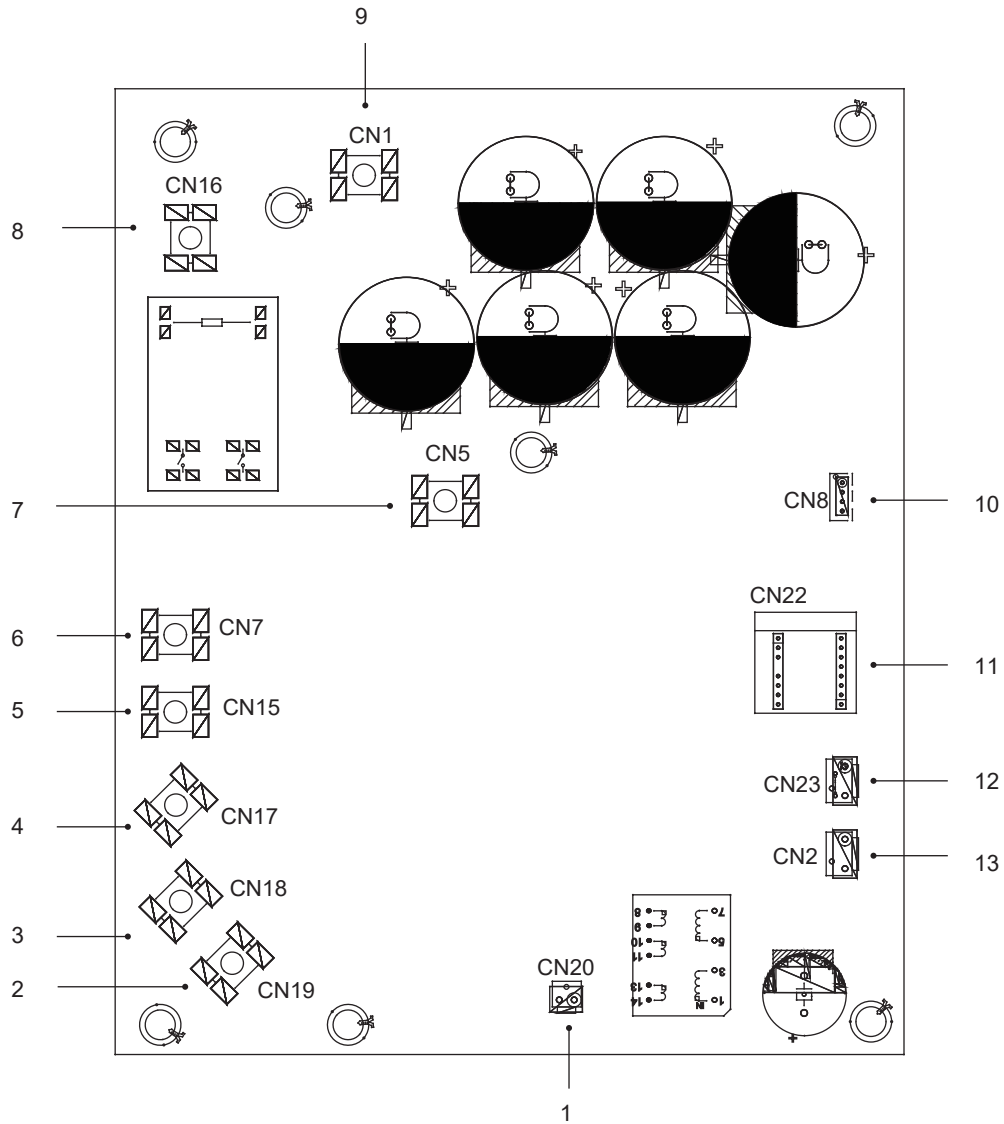
2) PCB B, Pannello di controllo principale del sistema a pompa di calore



Codice	Unità di montaggio	Codice	Unità di montaggio
1	Porta di uscita L a PCB A(CN28)	18	Porta per pressostato a bassa pressione (CN14)
2	Riservato (CN22)	19	Porta per la comunicazione con la scheda di controllo hydro-box (CN29)
3	Porta di uscita N a PCB A(CN27)	20	Riservato (CN20)
4	Riservato (CN3)	21	Riservato (CN38)
5	Porta per cavo di terra (PE2)	22	Riservato (CN37)
6	Display digitale (DSP1)	23	Riservato (CN36)
7	Porta per la comunicazione con PCB A (CN17)	24	Porta per la comunicazione (riservata,CN30)
8	Porta per cavo di terra (PE1)	25	Porta per la comunicazione (riservata,CN2)
9	Riservato (CN26)	26	Riservato (CN55)
10	Porta d'ingresso per cavo neutro (CN10)	27	Porta per valvola di espansione elettrica(CN33)
11	Porta d'ingresso per cavo sotto tensione (CN11)	28	Riservato (CN21)
12	Porta per sensore di temperatura ambiente esterno e sensore di temperatura del condensatore (CN9)	29	Riservato (CN19)
13	Porta d'ingresso per +12V/9V (CN24)	30	Porta per nastro riscaldante elettrico del telaio (CN16) (opzionale)
14	Porta per il sensore di temperatura aspirazione (CN1)	31	Porta per valvola a 4 vie (CN6)
15	Porta per il sensore della temperatura di scarico (CN8)	32	Porta per il valvola SV6 (CN5)
16	Porta per sensore di pressione (CN4)	33	Porta per nastro riscaldante elettrico compressore 1 (CN7)
17	Porta per pressostato ad alta pressione (CN13)	34	Porta per nastro riscaldante elettrico del compressore 2 (CN18)

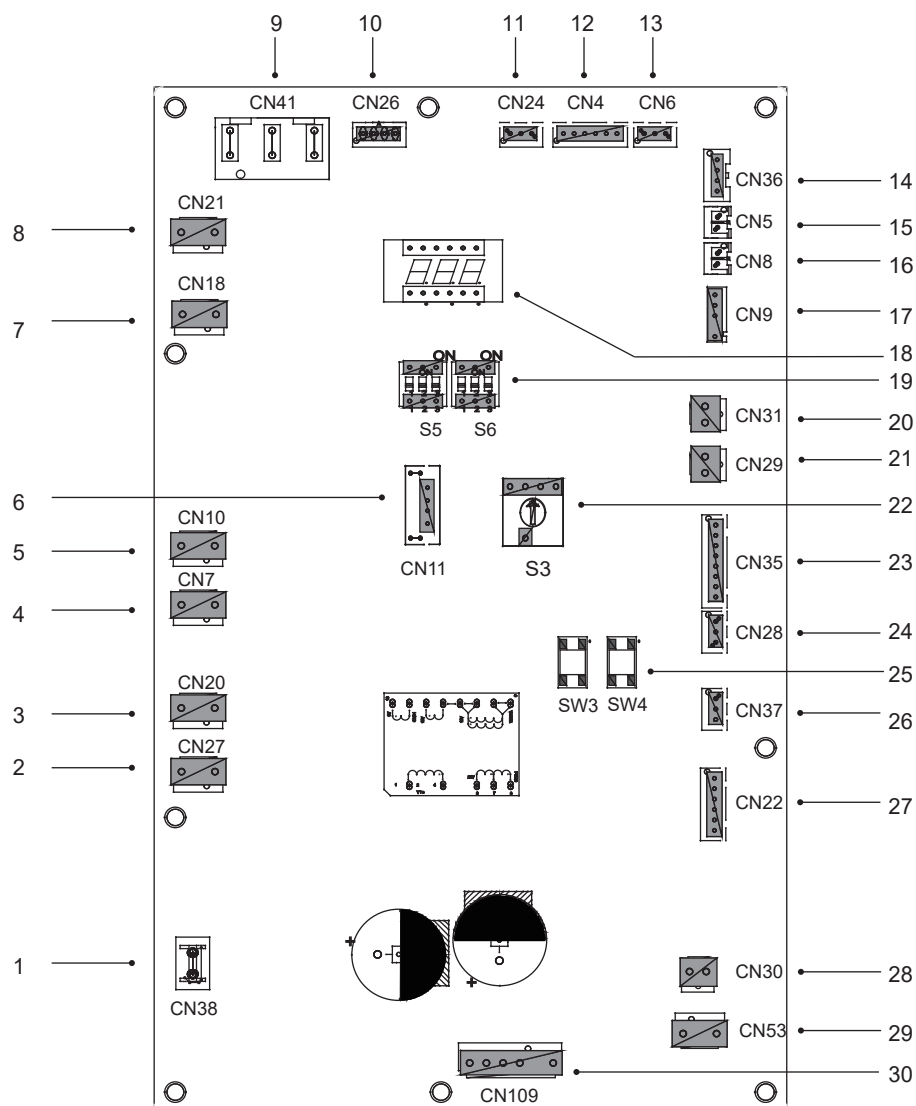
### 9.3.3 Trifase per unità 12/16 kW

#### 1) PCB A, modulo inverter



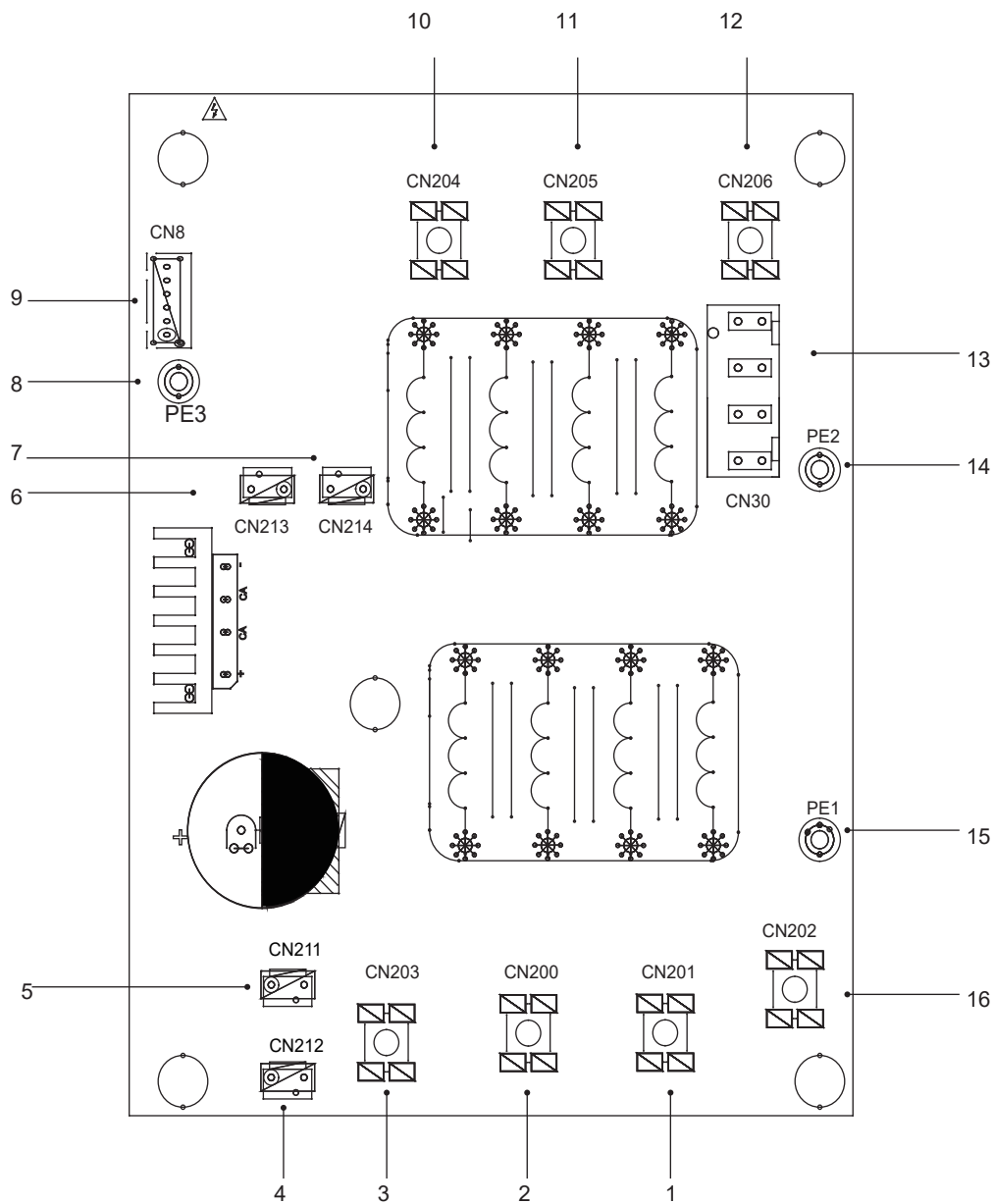
Codice	Unità di montaggio	Codice	Unità di montaggio
1	Porta di uscita per +15V(CN20)	8	Porta di ingresso alimentazione L1(CN16)
2	Porta di collegamento del compressore W(CN19)	9	Porta di ingresso P_in per modulo IPM(CN1)
3	Porta di collegamento del compressore V(CN18)	10	Porta per la comunicazione con PCB B (CN8)
4	Porta di collegamento del compressore U(CN17)	11	Scheda PED (CN22)
5	Porta di ingresso alimentazione L3(CN15)	12	Porta per interruttore ad alta pressione (CN23)
6	Porta di ingresso alimentazione L2(CN7)	13	Porta per la comunicazione con PCB C(CN2)
7	Porta di ingresso P_out per modulo IPM(CN5)		

## 2) PCB B, Pannello di controllo principale del sistema a pompa di calore



Codice	Unità di montaggio	Codice	Unità di montaggio
1	Porta per cavo di terra(CN38)	16	Porta per il sensore di temperatura Tp(CN8)
2	Porta per valvola a 2 vie 6(CN27)	17	Porta per sensore di temperatura ambiente esterno e sensore di temperatura del condensatore (CN9)
3	Porta per valvola a 2 vie 5(CN20)	18	Display digitale (DSP1)
4	Porta per nastro riscaldante elettrico 2 (CN7)	19	DIP switch (S5,S6)
5	Porta per nastro riscaldante elettrico 1 (CN10)	20	Porta per il pressostato a bassa pressione (CN31)
6	Riservato(CN11)	21	Porta per il pressostato ad alta pressione e controllo rapido (CN29)
7	Porta per il valvola a 4 vie (CN18)	22	Interruttore Dip girevole (S3)
8	Riservato(CN21)	23	Porta per i sensori di temperatura (TW_out, TW_in, T1, T2,T2B )(CN35)(Riservata)
9	Porta di alimentazione da PCB C (CN41)	24	Porta per la comunicazione XYE(CN28)
10	Porta per la comunicazione con Misuratore di potenza (CN26)	25	Tasti per raffreddamento e controllo forzati (S3,S4)
11	Porta per la comunicazione con la scheda di controllo hydro-box (CN24)	26	Porta per la comunicazione H1H2E(CN37)
12	Porta per la comunicazione con PCB C (CN4)	27	Porta per il valvola di espansione elettrica(CN22)
13	Porta per sensore di pressione (CN6)	28	Porta per l'alimentazione ventola 15VDC (CN30)
14	Porta per la comunicazione con PCB A (CN36)	29	Porta per l'alimentazione ventola 310VDC (CN53)
15	Porta per il sensore di temperatura Th(CN5)	30	Porta per la ventola (CN109)

### 3) PCB C, scheda filtro

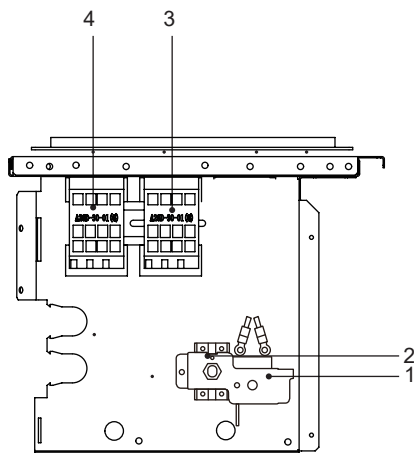


PCB C Trifase 16kW

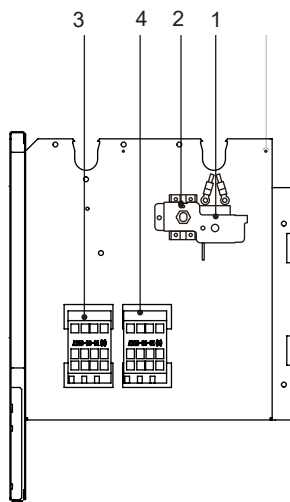
Codice	Unità di montaggio	Codice	Unità di montaggio
1	Alimentazione L2(CN201)	9	Porta per la comunicazione con PCB B (CN8)
2	Alimentazione L3(CN200)	10	Potenza di filtraggio L3(L3')
3	Alimentazione N(CN203)	11	Potenza di filtraggio L2(L2')
4	Porta di alimentazione di 310VDC(CN212)	12	Potenza di filtraggio L1(L1')
5	Riservato(CN211)	13	Porta di alimentazione per la scheda di controllo principale (CN30)
6	Porta per reattore VENTOLA (CN213)	14	Porta per cavo di terra (PE2)
7	Porta di alimentazione per modulo Inverter (CN214)	15	Porta per cavo di terra (PE1)
8	Cavo di terra (PE3)	16	Alimentazione L1(L1)



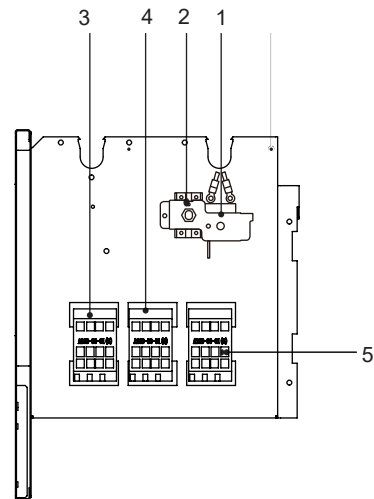
### 9.3.4 Componenti di controllo per il riscaldatore di backup (Opzionale)



6kW monofase con riscaldatore di backup (6kW monofase)



8-16kW monofase con riscaldatore di backup (6kW monofase)  
12-16kW trifase con riscaldatore di backup (6kW monofase)



16kW monofase con riscaldatore di backup (16kW trifase)

Codice	Unità di montaggio	Codice	Unità di montaggio
1	Protettore termico automatico	4	Contattore per riscaldatore di backup KM2
2	Protettore termico manuale	5	Contattore del riscaldatore di backup KM3
3	Contattore per riscaldatore di backup KM1		

## 9.4 Tubazione dell'acqua

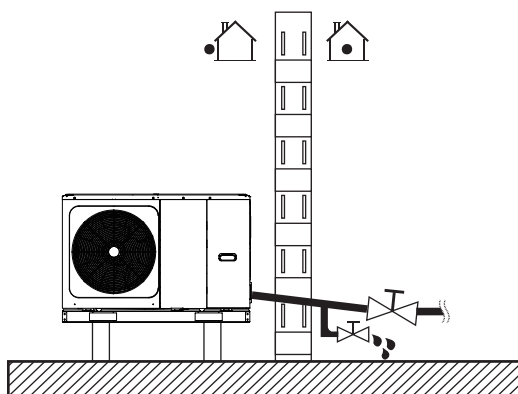
Sono state prese in considerazione tutte le lunghezze e le distanze delle tubazioni.

### Requisiti

La lunghezza massima consentita del cavo del termistore è di 20 m. Questa è la distanza massima consentita tra l'accumulatore dell'acqua calda sanitaria e l'unità (solo per installazioni con accumulatore dell'acqua calda sanitaria). Il cavo del termistore fornito con l'accumulatore dell'acqua calda sanitaria è lungo 10 m. Per ottimizzare l'efficienza si consiglia di installare la valvola a 3 vie e l'accumulatore dell'acqua calda sanitaria il più vicino possibile all'unità.

### NOTA

Se l'impianto è dotato di un bollitore per l'acqua calda sanitaria (alimentazione campo), consultare il Manuale di installazione e uso del bollitore per l'acqua calda sanitaria. Se non c'è glicole (antigelo) nell'impianto c'è un'alimentazione elettrica o un guasto alla pompa, svuotare l'impianto (come mostrato nella figura sottostante).



### NOTA

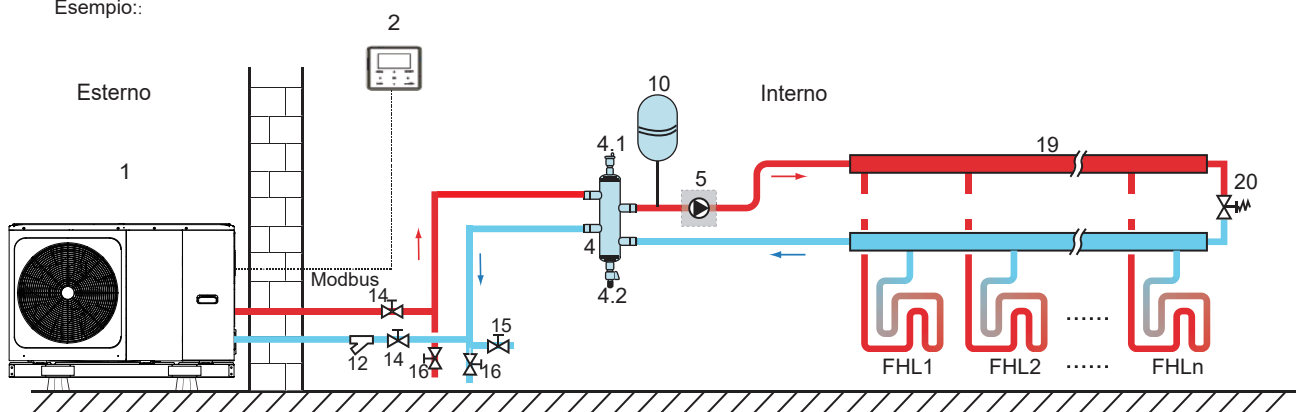
Se l'acqua non viene rimossa dal sistema in condizioni di gelo quando l'unità non viene utilizzata, l'acqua congelata può danneggiare le parti del cerchio dell'acqua.

### 9.4.1 Controllare il circuito idrico

L'unità è dotata di un ingresso e un'uscita dell'acqua per il collegamento a un circuito idrico. Questo circuito deve essere fornito da un tecnico autorizzato e deve essere conforme alle leggi e ai regolamenti locali.

L'unità deve essere utilizzata solo in un impianto idrico chiuso. L'applicazione in un circuito d'acqua aperto può portare ad un'eccessiva corrosione delle tubazioni dell'acqua.

Esempio::



Codice	Unità di montaggio	Codice	Unità di montaggio
1	Unità esterna	12	Filtro (Accessorio)
2	Interfaccia utente (accessorio)	14	Valvola di spegnimento (Alimentazione campo)
4	Serbatoio di equilibrio (Alimentazione campo)	15	Valvola di riempimento (Alimentazione campo)
4.1	Valvola di spurgo automatico dell'aria	16	Valvola di scarico (Alimentazione campo)
4.2	Valvola di scarico	19	Collettore/distributore (Alimentazione campo)
5	P_o: Pompa di circolazione esterna (Alimentazione campo)	20	Valvola di bypass (Alimentazione campo)
10	Vaso di espansione (Alimentazione campo)	FHL	Circuito di riscaldamento a pavimento (Alimentazione campo)
		1... n	

Prima di continuare l'installazione dell'unità, controllare quanto segue:

- Pressione massima dell'acqua  $\leq 3$  bar.
- Temperatura massima dell'acqua  $\leq 70^{\circ}\text{C}$  a seconda dell'impostazione del dispositivo di sicurezza.
- Utilizzare sempre materiali compatibili con l'acqua utilizzata nel sistema e con i materiali utilizzati nell'unità.
- Assicurarsi che i componenti installati nelle tubazioni di campo possano resistere alla pressione e alla temperatura dell'acqua.
- I rubinetti di scarico devono essere previsti in tutti i punti bassi dell'impianto per consentire il completo scarico del circuito durante la manutenzione.
- Devono essere fornite prese d'aria in tutti i punti alti dell'impianto. Le bocchette di ventilazione devono essere situate in punti facilmente accessibili per eseguire le operazioni di assistenza. All'interno dell'unità è presente una valvola di spurgo aria automatica. Controllare che questa valvola di spurgo dell'aria non sia serrata in modo tale da consentire il rilascio automatico dell'aria nel circuito dell'acqua.

#### 9.4.2 Volume d'acqua e dimensionamento dei vasi di espansione

Le unità sono equipaggiate con un vaso di espansione da 8L che ha una pre-p pressione predefinita di 1,0 bar. Per garantire il corretto funzionamento dell'unità, potrebbe essere necessario regolare la pre-p pressione del vaso di espansione.

1) Controllare che il volume d'acqua totale dell'impianto, escluso il volume d'acqua interno dell'unità, sia di almeno 40L. Vedere 14 "Specifiche tecniche" per trovare il volume d'acqua interno totale dell'unità.

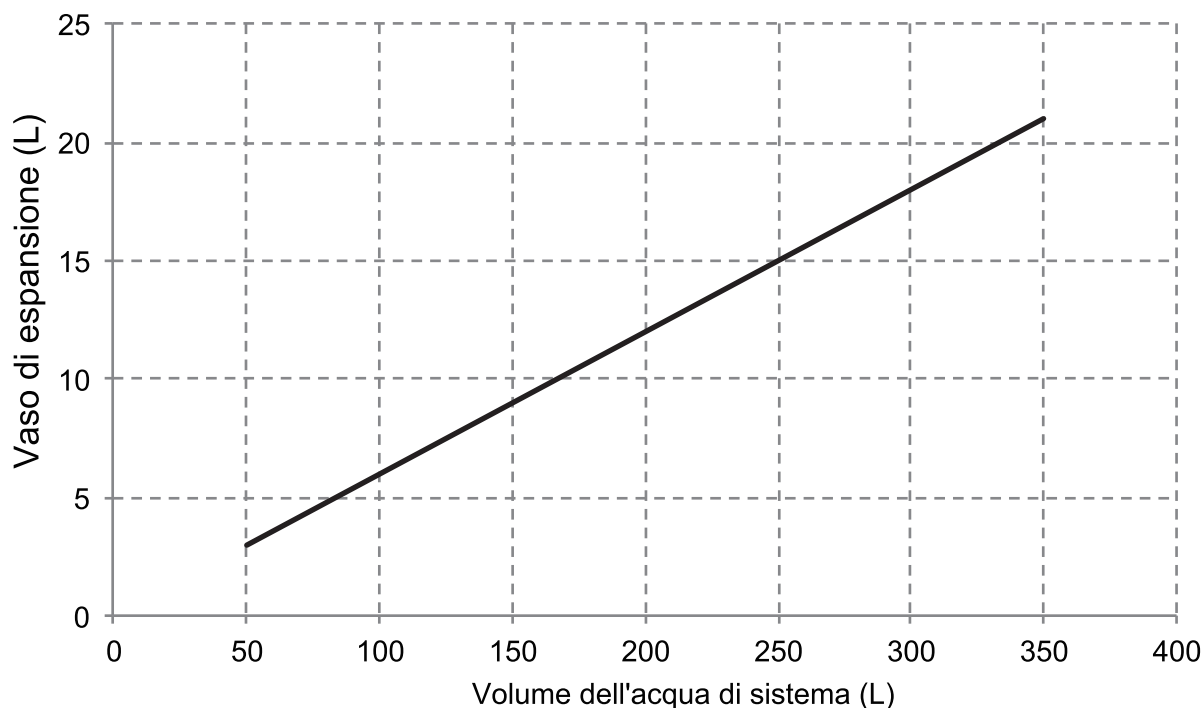
#### NOTA

- Nella maggior parte delle applicazioni questo volume minimo di acqua sarà soddisfacente.
- In processi critici o in ambienti con un elevato carico termico, tuttavia, potrebbe essere necessaria dell'acqua supplementare.
- Quando la circolazione in ogni circuito di riscaldamento degli ambienti è controllata da valvole comandate a distanza, è importante che questo volume minimo di acqua venga mantenuto anche se tutte le valvole sono chiuse.

2) Il volume del vaso di espansione deve corrispondere al volume totale del sistema idrico.

3) Dimensionare l'espansione per il circuito di riscaldamento e raffreddamento.

Il volume del vaso di espansione può seguire la figura seguente:



### 9.4.3 Collegamento del circuito dell'acqua

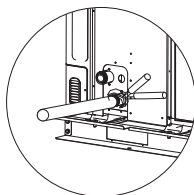
I collegamenti dell'acqua devono essere effettuati correttamente secondo le etichette apposte sull'unità esterna, per quanto riguarda l'ingresso e l'uscita dell'acqua.

#### ⚠ ATTENZIONE

Fare attenzione a non deformare le tubazioni dell'unità usando una forza eccessiva quando si collegano le tubazioni. La deformazione delle tubazioni può causare anomalie di funzionamento dell'unità.

Se l'aria, l'umidità o la polvere entrano nel circuito dell'acqua, possono verificarsi problemi. Pertanto, quando si collega il circuito dell'acqua, tenere sempre conto di quanto segue:

- Utilizzare solo tubi puliti.
- Tenere l'estremità del tubo verso il basso quando si rimuovono le bave.
- Coprire l'estremità del tubo quando lo si inserisce attraverso un muro per evitare l'ingresso di polvere e sporizia.
- Utilizzare un buon sigillante per filettature per sigillare i collegamenti. La tenuta deve essere in grado di resistere alle pressioni e alle temperature del sistema.
- Quando si utilizzano tubazioni metalliche non in rame, assicurarsi di isolare due tipi di materiali l'uno dall'altro per evitare la corrosione galvanica.
- Dato che il rame è un materiale morbido, utilizzare strumenti appropriati per il collegamento del circuito dell'acqua. Utensili inadeguati causeranno danni alle tubazioni.



#### 💡 NOTA

L'unità deve essere utilizzata solo in un impianto idrico chiuso. L'applicazione in un circuito d'acqua aperto può portare ad un'eccessiva corrosione delle tubazioni dell'acqua:

- Non utilizzare mai parti rivestite di Zn nel circuito dell'acqua. Un'eccessiva corrosione di queste parti può verificarsi in quanto le tubazioni in rame sono utilizzate nel circuito idrico interno dell'unità.
- Quando si utilizza una valvola a 3 vie nel circuito dell'acqua. Scegliere preferibilmente una valvola a sfera a 3 vie per garantire la completa separazione tra il circuito dell'acqua calda sanitaria e quello dell'acqua di riscaldamento a pavimento.
- Quando si utilizza una valvola a 3 vie o una valvola a 2 vie nel circuito dell'acqua. Il tempo di commutazione massimo consigliato della valvola dovrebbe essere inferiore a 60 secondi.

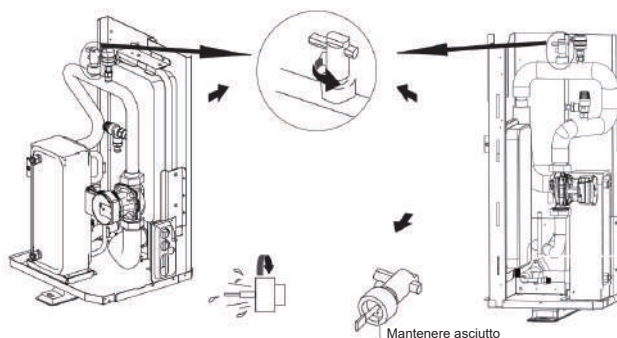
### 9.4.4 Protezione antigelo del circuito dell'acqua

Tutte le parti interne idroniche sono isolate per ridurre le perdite di calore. Alla tubazione di campo deve essere aggiunto anche l'isolamento.

In caso di mancanza di corrente, le caratteristiche di cui sopra non proteggerebbero l'unità dal congelamento.

Il software contiene funzioni speciali che utilizzano la pompa di calore e il riscaldatore di backup (se disponibile) per proteggere l'intero sistema dal congelamento. Quando la temperatura del flusso d'acqua nel sistema scende a un certo valore, l'unità riscalderà l'acqua, sia con la pompa di calore, sia con il rubinetto del riscaldamento elettrico, sia con il riscaldatore di backup. La funzione di protezione antigelo si disattiva solo quando la temperatura aumenta fino ad un certo valore.

L'acqua può entrare nel flussostato e non può essere scaricata e può congelare quando la temperatura è sufficientemente bassa. Il flussostato deve essere rimosso e asciugato, quindi può essere reinstallato nell'unità.



#### 💡 NOTA

Rotazione in senso anti-orario, rimuovere il flussostato.  
Asciugare completamente il flussostato.

## ⚠ ATTENZIONE

Quando l'unità non è in funzione per un lungo periodo di tempo, assicurarsi che l'unità sia sempre accesa. Se si desidera interrompere l'alimentazione, l'acqua nel tubo del sistema deve essere drenata in modo pulito, evitare che l'unità e il sistema di tubazioni siano danneggiati dal congelamento. Inoltre, sarà necessario interrompere l'alimentazione dell'unità dopo lo spurgo del sistema.

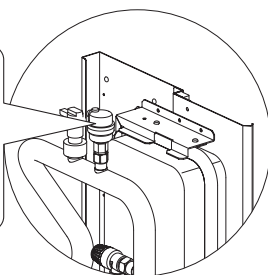
## ⚠ AVVERTENZA

Il glicole etilenico e il glicole propilenico sono TOSSICI

## 9.5 Riempimento con acqua

- Collegare l'alimentazione dell'acqua alla valvola di riempimento e aprire la valvola.
- Assicurarsi che la valvola di spurgo automatico dell'aria sia aperta (almeno 2 giri).
- Riempire con acqua alla pressione di circa 2,0 bar. Togliere quanta più aria nel circuito utilizzando le valvole di spurgo dell'aria. L'aria nel circuito dell'acqua potrebbe portare al malfunzionamento del riscaldatore elettrico di backup.

Quando il sistema è in funzione non fissare il coperchio di plastica nera sulla valvola di sfiato sul lato superiore dell'unità. Aprire la valvola di spurgo dell'aria, ruotare in senso anti-orario facendo almeno 2 giri completi per liberare l'aria dal sistema.



## 💡 NOTA

Durante il riempimento, potrebbe non essere possibile rimuovere tutta l'aria presente nel sistema. L'aria rimanente verrà rimossa attraverso le valvole automatiche di spurgo dell'aria durante le prime ore di funzionamento del sistema. Potrebbe essere necessario rabboccare l'acqua in seguito.

- La pressione dell'acqua varia a seconda della temperatura dell'acqua (pressione più alta a temperatura più alta). Tuttavia, la pressione dell'acqua deve sempre rimanere al di sopra di 0,3 bar per evitare che l'aria entri nel circuito.
- L'unità potrebbe scaricare troppa acqua attraverso la valvola di sicurezza.
- La qualità dell'acqua deve essere conforme alle direttive EN 98/83 CE.
- Le condizioni dettagliate della qualità dell'acqua si trovano nelle direttive EN 98/83 CE.

## 9.6 Isolamento delle tubazioni dell'acqua

L'intero circuito dell'acqua, comprese tutte le tubazioni, le tubazioni dell'acqua devono essere isolate per evitare la formazione di condensa durante il funzionamento di riscaldamento e la riduzione della capacità di riscaldamento e di raffreddamento, nonché per evitare il congelamento delle tubazioni dell'acqua esterna durante l'inverno. Il materiale isolante deve avere una resistenza al fuoco almeno pari a B1 e deve essere conforme a tutte le normative vigenti. Lo spessore dei materiali di tenuta deve essere di almeno 13 mm con conducibilità termica 0,039 W/mK per evitare il congelamento sulle tubazioni esterne dell'acqua.

Se la temperatura ambiente esterna è superiore a 30°C e l'umidità è superiore all'80% di UR, lo spessore dei materiali di tenuta deve essere di almeno 20 mm per evitare la formazione di condensa sulla superficie della guarnizione.

## 9.7 Cablaggio di campo

### AVVERTENZA

Un interruttore principale o un altro mezzo di scollegamento, con separazione dei contatti in tutti i poli, deve essere incorporato nel cablaggio fisso in conformità con le leggi e le normative locali in materia. Spegnerne l'alimentazione prima di effettuare qualsiasi collegamento. Servirsi unicamente di cavi in rame. Non serrare mai i cavi in fasci e assicurarsi che non entrino a contatto con le tubazioni e gli spigoli vivi. Assicurarsi che non venga applicata nessuna pressione esterna ai collegamenti dei morsetti. Tutti i cavi e le componenti di campo devono essere installati da un elettricista autorizzato e devono essere conformi alle leggi e alle normative locali in materia.

Il cablaggio di campo deve essere eseguito secondo lo schema di cablaggio fornito in dotazione con l'unità oltre che in linea con le istruzioni indicate di seguito.

Accertarsi di utilizzare un alimentatore dedicato. Non utilizzare mai un'alimentazione condivisa da un altro dispositivo.

Verificare che vi sia un collegamento di messa a terra. Non collegare la terra dell'unità a un tubo di servizio, a un dispositivo di protezione dalle sovratensioni o alla messa a terra della linea telefonica. Una messa a terra incompleta può causare scosse elettriche.

Assicurarsi di installare un interruttore di circuito di terra (30 mA). In caso contrario, si possono verificare scosse elettriche.

Assicurarsi di installare i fusibili o gli interruttori automatici necessari.

### 9.7.1 Precauzioni per i lavori di cablaggio elettrico

- Fissare i cavi in modo che i cavi non entrino in contatto con i tubi (soprattutto sul lato dell'alta pressione).
- Fissare il cablaggio elettrico con fascette di cablaggio, in modo che non venga a contatto con le tubazioni, in particolare sul lato ad alta pressione.
- Assicurarsi che non venga applicata alcuna pressione esterna ai connettori dei morsetti.
- Quando si installa l'interruttore di circuito di guasto a terra, assicurarsi che sia compatibile con l'inverter (resistente ai disturbi elettrici ad alta frequenza) per evitare l'inutile apertura dell'interruttore di circuito di guasto a terra.

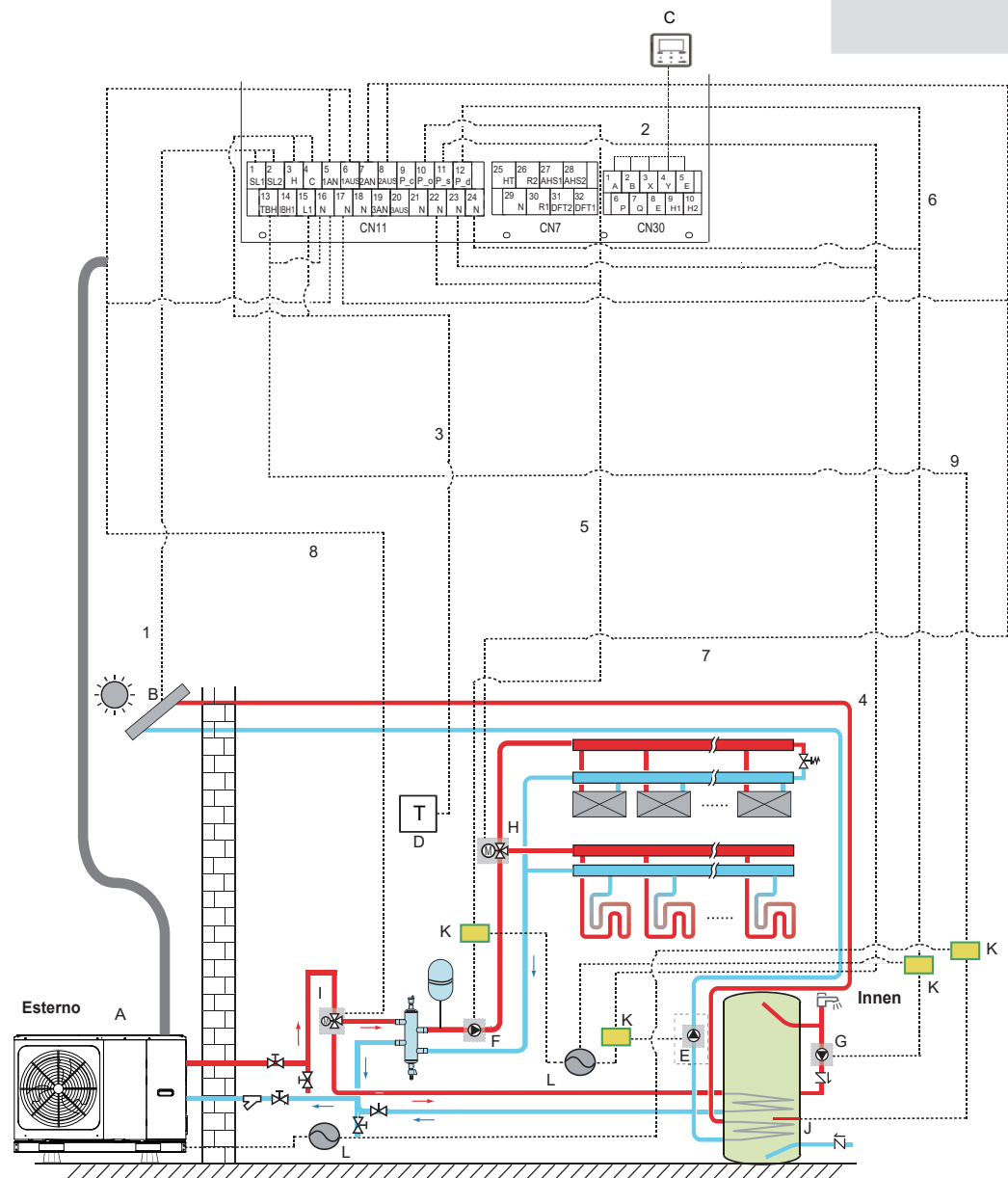
### NOTA

L'interruttore di protezione da dispersione verso terra deve essere un interruttore ad alta velocità di 30 mA (<0,1 s).

- Questa unità è dotata di un inverter. L'installazione di un condensatore ad avanzamento di fase non solo riduce l'effetto di miglioramento del fattore di potenza, ma può anche causare un riscaldamento anomalo del condensatore a causa delle onde ad alta frequenza. Non installare mai un condensatore ad avanzamento di fase perché potrebbe causare un incidente.

### 9.7.2 Panoramica di cablaggio

L'illustrazione sottostante fornisce una panoramica del cablaggio di campo richiesto tra più parti dell'impianto.



Codice	Unità di montaggio	Codice	Unità di montaggio
A	Unità esterna	G	P_d: pompa ACS (Alimentazione campo)
B	Kit energia solare (Alimentazione campo)	H	SV2: valvola a 3 vie (Alimentazione campo)
C	Interfaccia utente	I	SV1: valvola a 3 vie per serbatoio dell'acqua calda sanitaria (Alimentazione campo)
D	Termostato ambiente ad alta tensione (Alimentazione campo)	J	Booster riscaldatore
E	P_s: pompa solare (Alimentazione campo)	K	contattore
F	P_o: pompa di circolazione esterna (Alimentazione campo)	L	Alimentazione elettrica

Elemento	Descrizione	CA/CC	Numero di conduttori richiesto	Corrente massima di funzionamento
1	Cavo di segnale del kit di energia solare	CA	2	200mA
2	Cavo interfaccia utente	CA	5	200mA
3	Cavo termostato camera	CA	2	200mA(a)
4	Cavo di controllo della pompa solare	CA	2	200mA(a)
5	Cavo di controllo della pompa di circolazione esterna	CA	2	200mA(a)
6	Cavo di controllo della pompa di acqua calda sanitaria	CA	2	200mA(a)
7	SV2: cavo di controllo della valvola a 3-vie	CA	3	200mA(a)
8	SV1: cavo di controllo della valvola a 3-vie	CA	3	200mA(a)
9	Cavo di controllo del riscaldatore booster	CA	2	200mA(a)

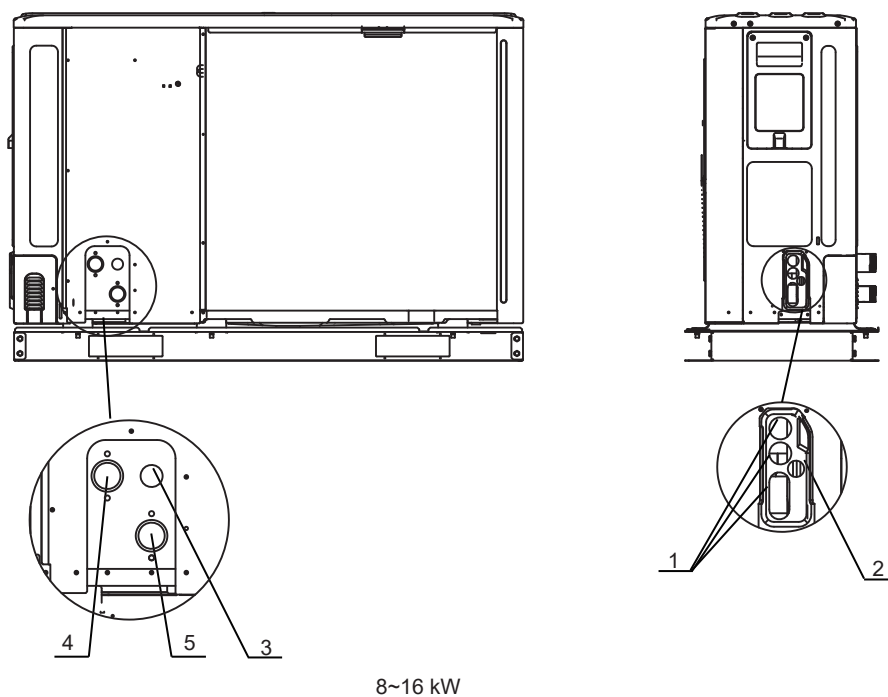
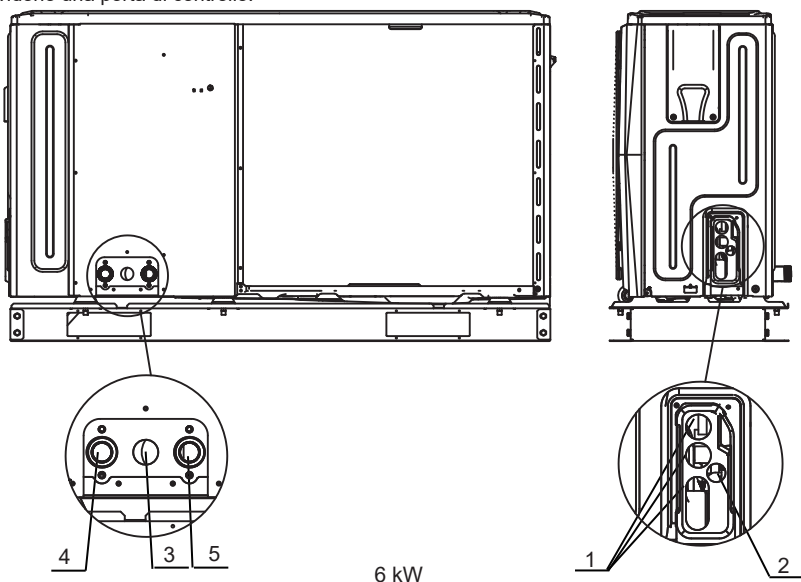
(a) Sezione minima del cavo AWG18 (0,75 mm<sup>2</sup>).

(b) Il cavo del termistore viene fornito con l'unità: se la corrente del carico è elevata, è necessario un contattore AC.

## NOTA

Si prega di utilizzare H07RN-F per il cavo di alimentazione, tutti i cavi sono collegati all'alta tensione ad eccezione del cavo del termistore e del cavo per l'interfaccia utente.

- La strumentazione deve essere provvista di messa a terra.
- Tutti i carichi esterni ad alta tensione, se sono di metallo o una porta con messa a terra, devono essere messi a terra.
- Tutte le correnti di carico esterne sono necessarie meno di 0,2A, se la singola corrente di carico è superiore a 0,2A, il carico deve essere controllato attraverso il contattore AC.
- Le porte dei terminali di cablaggio AHS1" "AHS2", "A1" "A2", "R1" "R2" e "DFT1" "DFT2" forniscono solo il segnale interruttore. Si prega di fare riferimento all'immagine di 9.7.6 per ottenere la posizione delle porte nell'unità.
- Valvola di espansione E-Nastro riscaldante, Scambiatore di calore a piastre E-Nastro riscaldante e Flussostato E-Nastro riscaldante condividono una porta di controllo.



Codice	Unità di montaggio
1	Foro per filo ad alta tensione
2	Foro per filo a bassa tensione
3	Foro del tubo di scarico
4	Uscita dell'acqua
5	Ingresso acqua



#### Linee guida per il cablaggio di campo

- La maggior parte del cablaggio di campo sull'unità deve essere effettuata sulla morsettiera all'interno della scatola dell'interruttore. Per accedere alla morsettiera, rimuovere il pannello di servizio della cassetta degli interruttori (porta 2).

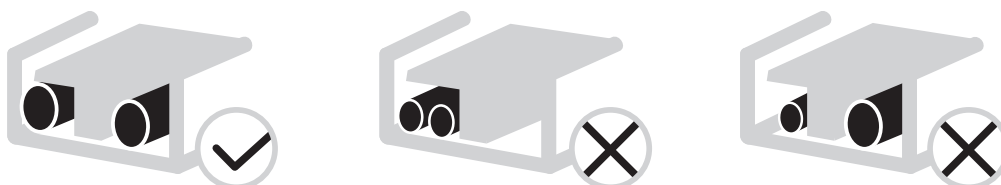
### ⚠ AVVERTENZA

Prima di rimuovere il pannello di servizio della scatola degli interruttori, spegnere tutta l'alimentazione, compresa l'alimentazione dell'unità, il riscaldatore di backup e l'alimentazione dell'accumulatore dell'acqua calda sanitaria (se applicabile) prima di rimuovere il pannello di servizio della scatola degli interruttori.

- Fissare tutti i cavi con le fascette.
- Per il riscaldatore di backup è necessario un circuito di alimentazione dedicato.
- Gli impianti dotati di un serbatoio di acqua calda sanitaria (alimentazione campo) richiedono un circuito di alimentazione dedicato per il riscaldatore del booster. Fare riferimento al Manuale di installazione e uso dell'accumulatore dell'acqua calda sanitaria. Fissare il cablaggio come indicato nell'immagine qui sotto.
- Disporre il cablaggio elettrico in modo che il coperchio anteriore non si sollevi durante i lavori di cablaggio e fissare saldamente il coperchio anteriore.
- Seguire lo schema elettrico per i lavori di cablaggio elettrico (gli schemi elettrici si trovano sul lato posteriore della porta 2).
- Installare i cavi e fissare saldamente il coperchio in modo che il coperchio possa essere inserito correttamente.

#### 9.7.3 Precauzioni per il cablaggio dell'alimentazione elettrica

- Per il collegamento alla morsettiera dell'alimentatore utilizzare un terminale rotondo a crimpare. Nel caso in cui non possa essere utilizzato per motivi inevitabili, invitiamo ad attenersi alle seguenti istruzioni.
  - Non collegare cavi di misure diverse allo stesso morsetto di alimentazione. (I collegamenti allentati possono causare surriscaldamento)
  - Quando si collegano cavi dello stesso calibro, collegarli secondo la figura seguente.



- Utilizzare il cacciavite corretto per serrare le viti dei morsetti. I cacciaviti piccoli possono danneggiare la testa della vite e impedire un adeguato serraggio.
- Un serraggio eccessivo delle viti dei morsetti può danneggiare le viti.
- Collegare un interruttore di circuito di terra e un fusibile alla linea di alimentazione.
- Nel cablaggio, accertarsi che vengano utilizzati i fili prescritti, eseguire i collegamenti completi e fissare i fili in modo che la forza esterna non possa influenzare i terminali.

#### 9.7.4 Requisito del dispositivo di sicurezza

1. Selezionare i diametri dei cavi (valore minimo) singolarmente per ogni unità in base alla tabella 9-1 e alla tabella 9-2, dove la corrente nominale nella tabella 9-1 significa MCA nella tabella 9-2. Nel caso in cui l'MCA superi i 63A, i diametri dei fili devono essere selezionati in base alla normativa nazionale sul cablaggio.
2. La variazione massima consentita del campo di tensione tra le fasi è del 2%.
3. Selezionare l'interruttore automatico che abbia una separazione dei contatti in tutti i poli non inferiore a 3 mm che consenta il disinserimento completo, dove l'MFA viene utilizzato per selezionare gli interruttori automatici di corrente e gli interruttori differenziali:

Tabella 9-1

Corrente nominale dell'apparecchio: (A)	Area sezione trasversale nominale (mm <sup>2</sup> )	
	Cavi flessibili	Cavo per cablaggio fisso
≤3	0,5 e 0,75	1 e 2,5
>3 e ≤6	0,75 e 1	1 e 2,5
>6 e ≤10	1 e 1,5	1 e 2,5
>10 e ≤16	1,5 e 2,5	1,5 e 4
>16 e ≤25	2,5 e 4	2,5 e 6
>25 e ≤32	4 e 6	4 e 10
>32 e ≤50	6 e 10	6 e 16
>50 e ≤63	10 e 16	10 e 25

Tabella 9-2

Standard 6-16kW monofase e standard 16kW trifase

Sistema	Unità esterna				Corrente di alimentazione			Compressore		OFM	
	Tensione (V)	Hz	Min. (V)	Max. (V)	MCA (A)	TOCA (A)	MFA (A)	MSC (A)	RLA (A)	KW	FLA (A)
6kW	220-240	50	198	264	14	18	25	-	13,50	0,10	0,50
8kW	220-240	50	198	264	16	19	25	-	14,50	0,17	1,50
10kW	220-240	50	198	264	17	19	25	-	15,50	0,17	1,50
12kW	220-240	50	198	264	25	30	35	-	23,50	0,17	1,50
16kW	220-240	50	198	264	27	30	35	-	25,50	0,17	1,50
16kW Trifase	380-415	50	342	456	12	14	16	~	11,15	0,17	1,50

6-16kW monofase e 12-16kW trifase standard con riscaldatore di backup 3kW

Sistema	Unità esterna				Corrente di alimentazione			Compressore		OFM	
	Tensione (V)	Hz	Min. (V)	Max. (V)	MCA (A)	TOCA (A)	MFA (A)	MSC (A)	RLA (A)	KW	FLA (A)
6kW	220-240	50	198	264	27	31	38	-	13,50	0,10	0,50
8kW	220-240	50	198	264	29	32	38	-	14,50	0,17	1,50
10kW	220-240	50	198	264	30	32	38	-	15,50	0,17	1,50
12kW	220-240	50	198	264	38	43	48	-	23,50	0,17	1,50
16kW	220-240	50	198	264	40	43	48	-	25,50	0,17	1,50
16kW Trifase	380-415	50	342	456	25	27	29	-	11,15	0,17	1,50

8-16kW monofase e 12-16kW trifase standard con riscaldatore di backup 9kW

Sistema	Unità esterna				Corrente di alimentazione			Compressore		OFM	
	Tensione (V)	Hz	Min. (V)	Max. (V)	MCA (A)	TOCA (A)	MFA (A)	MSC (A)	RLA (A)	KW	FLA (A)
8kW	380-415	50	342	456	29	32	38	-	14,50	0,17	1,50
10kW	380-415	50	342	456	30	32	38	-	15,50	0,17	1,50
12kW	380-415	50	342	456	38	43	48	-	23,50	0,17	1,50
16kW	380-415	50	342	456	40	43	48	-	25,50	0,17	1,50
16kW Trifase	380-415	50	342	456	25	27	29	-	11,15	0,17	1,50

**NOTA**

MCA: Min. Ampere del circuito (A)  
 TOCA: Totale amp. di sovracorrente (A)  
 MFA: Amp. massimi a fusibile (A)  
 MSC: Max. Amp. di inizio (A)  
 RLA: In condizioni di test di raffreddamento o di riscaldamento nominale, gli Ampere in ingresso del compressore dove MAX. Hz può funzionare con gli Ampere di carico nominale. (A)  
 KW: Potenza nominale del motore  
 FLA: Amp a pieno carico. (A)

9.7.5 Rimuovere il coperchio della scatola dell'interruttore

Standard 6-16kW monofase e standard 12-16kW trifase

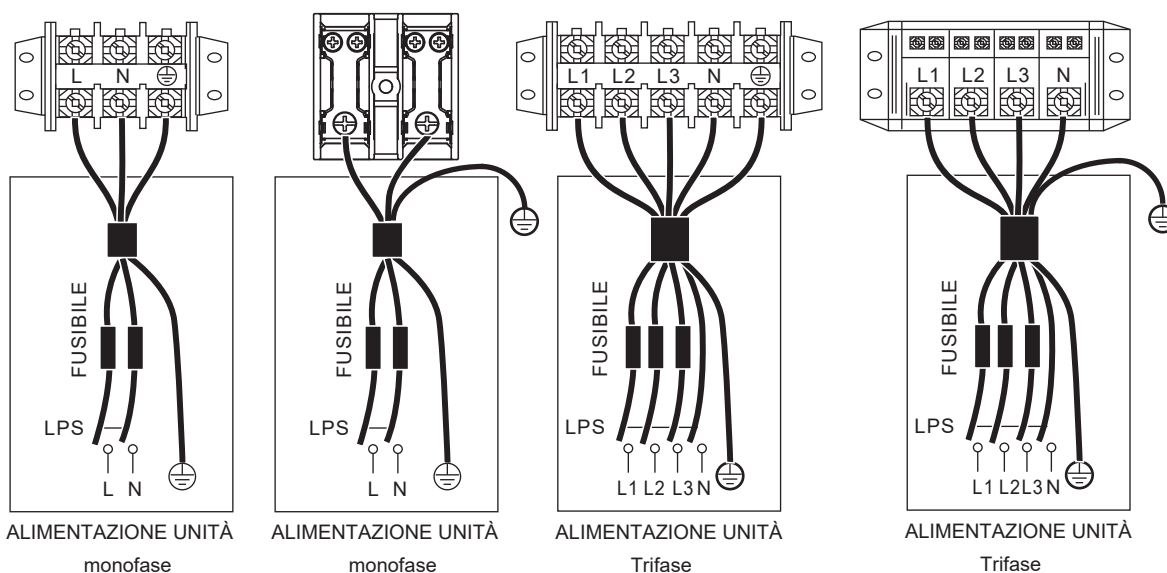
Unità	6kW	8kW	10kW	12kW	16kW	16kW Trifase
Protezione da sovracorrente massima (MOP)(A)	18	19	19	30	30	14
Dimensioni del cavo (mm <sup>2</sup> )	4,0	4,0	4,0	6,0	6,0	2,5

6-16kW monofase e 16kW trifase standard con riscaldatore di backup 3kW (Monofase)

Unità	6kW	8kW	10kW	12kW	16kW	16kW Trifase
Protezione da sovracorrente massima (MOP)(A)	31	32	32	43	43	27
Dimensioni del cavo (mm <sup>2</sup> )	6,0	8,0	8,0	10,0	10,0	4,0

8-16kW monofase e 12-16kW trifase standard con riscaldatore di backup 9kW(Trifase)

Unità	8kW	10kW	12kW	14kW	16kW	12kW Trifase	16kW Trifase
Protezione da sovracorrente massima (MOP)(A)	32	32	43	43	43	27	27
Dimensioni del cavo (mm <sup>2</sup> )	8,0	8,0	10,0	10,0	10,0	4,0	4,0

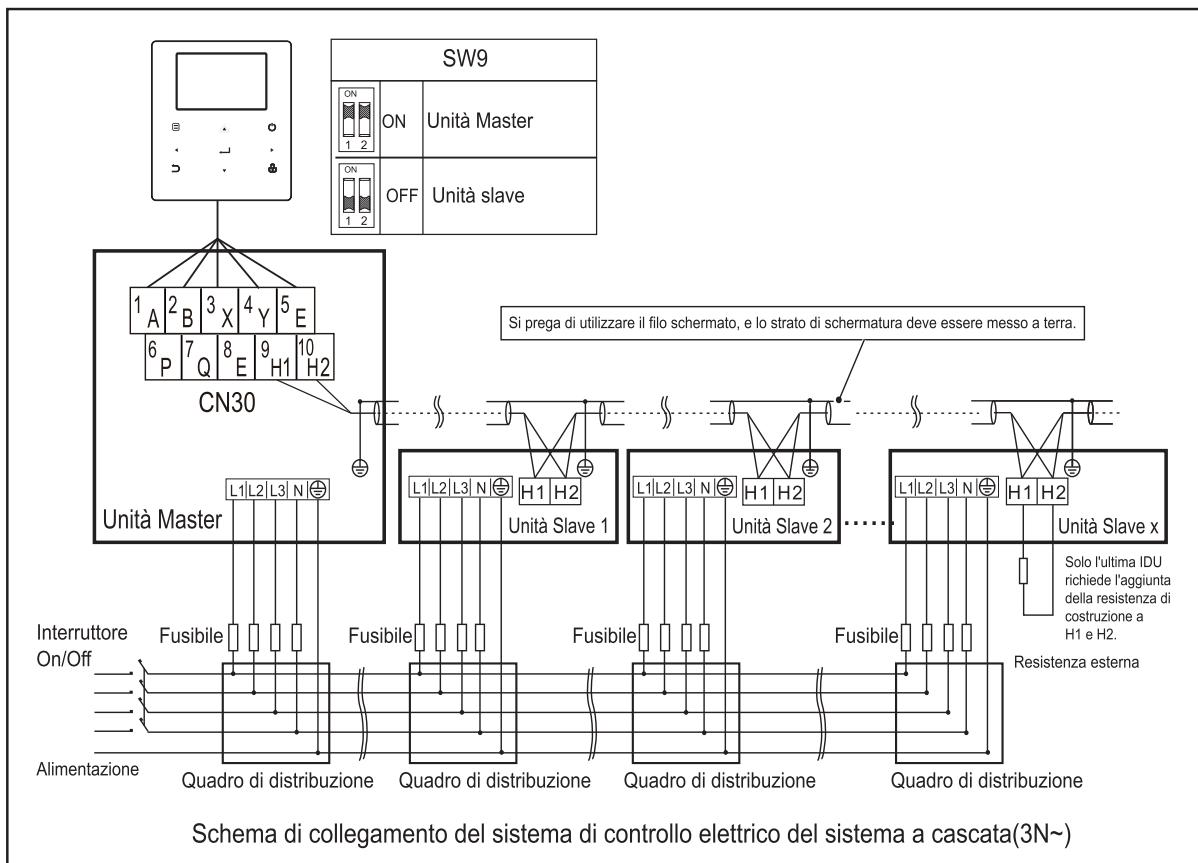
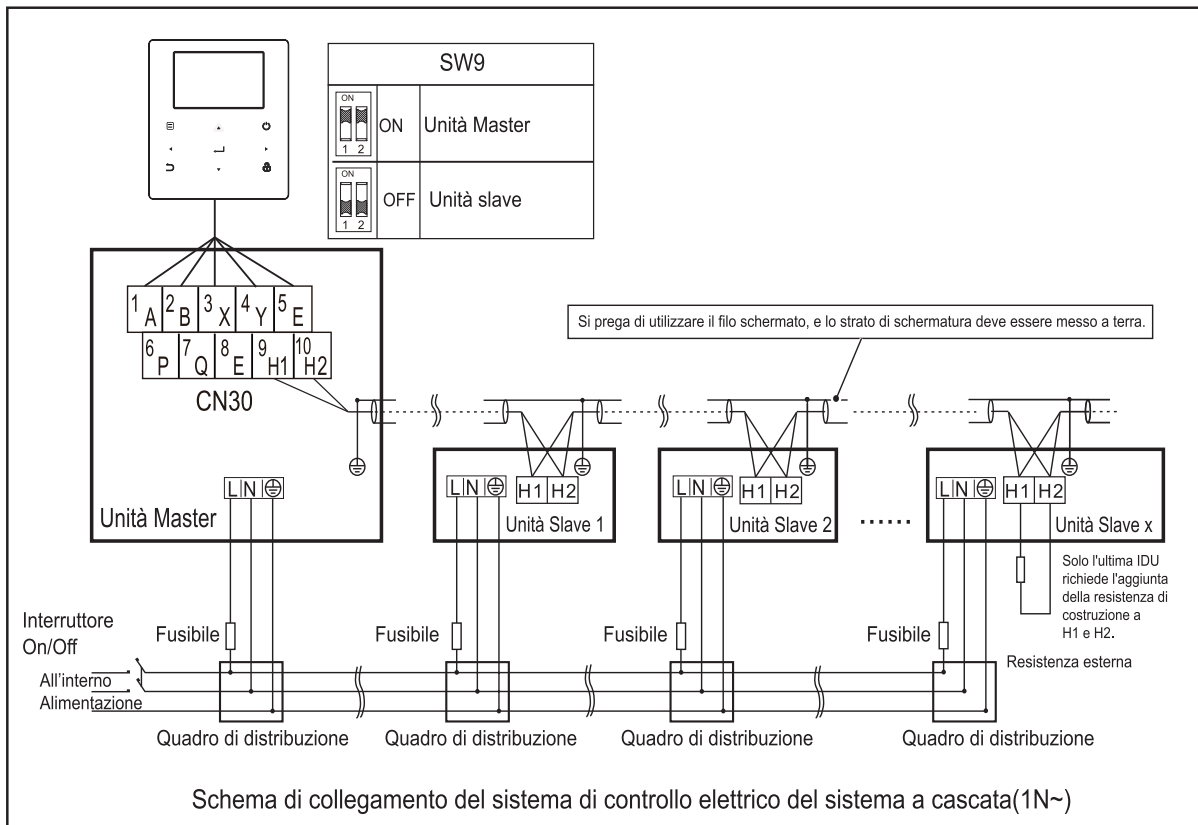


**NOTA**

L'interruttore di circuito di terra deve essere del tipo 1 ad alta velocità - 30mA(<0,1s). Si prega di utilizzare un cavo schermato a 3 conduttori.

Il valore predefinito del riscaldatore di backup è come da opzione 3 (per il riscaldatore di backup da 9kW). Se serve un riscaldatore di backup da 3kW o 6kW, invitiamo a rivolgersi a un installatore professionale per la modifica del DIP switch S1 sull'opzione 1 (per il riscaldatore di backup da 3kW) o sull'opzione 2 (per il riscaldatore di backup da 6kW), cfr. 10.1.1 IMPOSTAZIONE DELLA FUNZIONE.

I valori dichiarati sono valori massimi (cfr. dati elettrici per i valori esatti).



### ⚠ ATTENZIONE

1. La funzione a cascata del sistema supporta al massimo 6 macchine.
2. Per garantire il successo dell'indirizzamento automatico, tutte le macchine devono essere collegate alla stessa alimentazione e alimentate in modo uniforme.
3. Solo l'unità Master può collegare il controllore, e si deve mettere l'SW9 su "on" dell'unità Master, l'unità slave non può collegare il controllore.
4. Si prega di utilizzare il filo schermato, e lo strato di schermatura deve essere messo a terra.

Quando si effettua il collegamento al morsetto di alimentazione, utilizzare il morsetto di cablaggio circolare con l'involucro isolante (cfr. Figura 9.1).

Utilizzare un cavo di alimentazione conforme alle specifiche e collegare saldamente il cavo di alimentazione. Per evitare che il cavo venga strappato da una forza esterna, assicurarsi che sia fissato saldamente.

Se non è possibile utilizzare il morsetto di cablaggio circolare con l'involucro isolante, assicurarsi che non sia possibile utilizzarlo:

- Non collegare due cavi di alimentazione con diametri diversi allo stesso morsetto di alimentazione (può causare il surriscaldamento dei fili a causa del cablaggio allentato) (Vedi Figura 9.2).

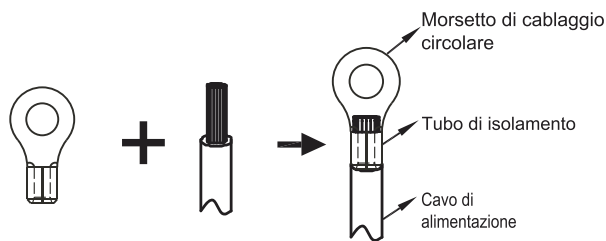


Figura 9.1

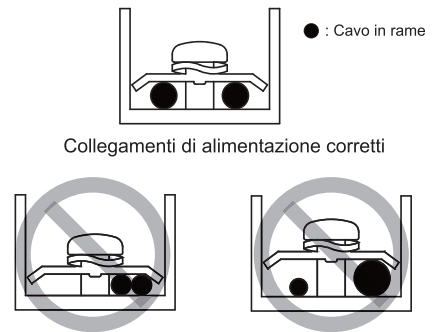


Figura 9.2

Il collegamento del cavo di alimentazione del sistema in cascata

- Utilizzare un'alimentazione elettrica dedicata per l'unità interna diversa da quella per l'unità esterna.
- Utilizzare lo stesso alimentatore, interruttore automatico e dispositivo di protezione contro le perdite per le unità interne collegate alla stessa unità esterna.

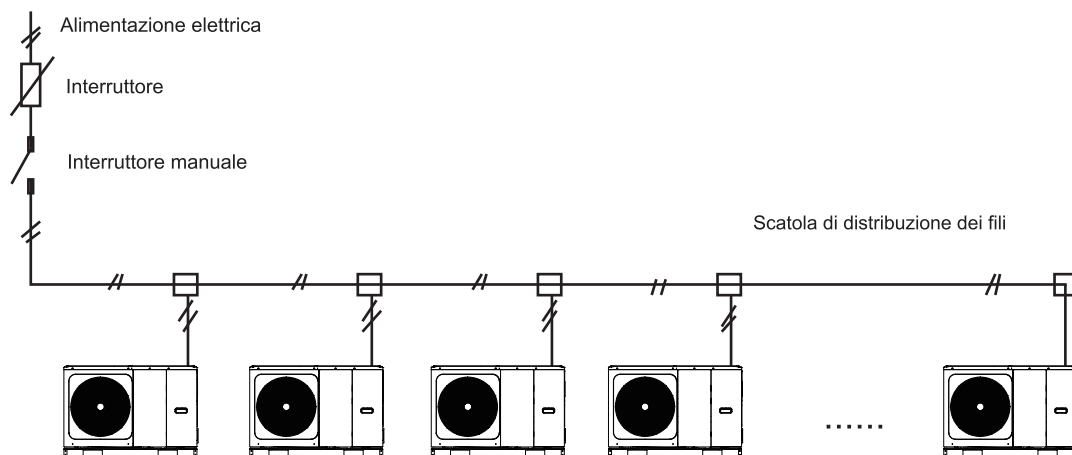
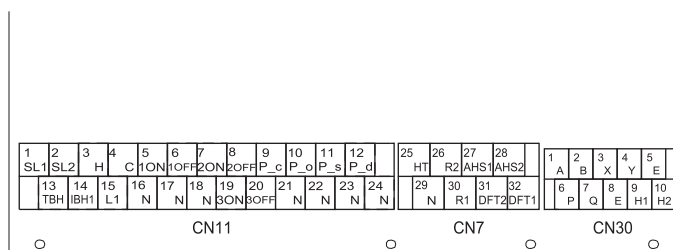


Figura 9.3

## 9.7.6 Collegamento per altre componenti

6-16 kw



	Codice	Stampa	Collegamento a
CN11	①	1 SL1	Segnale di ingresso dell'energia solare
		2 SL2	
	②	3 H	Ingresso termostato camera (Alta tensione)
		4 C	
		15 L1	
	③	5 1ON	SV1 (valvola a 3 vie)
		6 1OFF	
		16 N	
	④	7 2ON	SV2 (valvola a 3 vie)
		8 2OFF	
		17 N	
	⑤	9 P_c	Pompa c (pompa zona2)
		21 N	
	⑥	10 P_o	Pompa di circolazione esterna pompa /zona1
		22 N	
	⑦	11 P_s	Pompa a energia solare
		23 N	
	⑧	12 P_d	Pompa tubo ACS
		24 N	
	⑨	13 TBH	Riscaldatore del booster del serbatoio
16 N			
⑩	14 IBH1	Riscaldatore di backup interno 1	
	17 N		
⑪	18 N	SV3 (valvola a 3-vie)	
	19 3ON		
	20 3OFF		

	Codice	Stampa	Collegamento a
CN30	①	1 A	Controller cablato
		2 B	
		3 X	
		4 Y	
		5 E	
②	6 P	Unità esterna	
	7 Q		
③	9 H1	Macchina interna in cascata	
	10 H2		

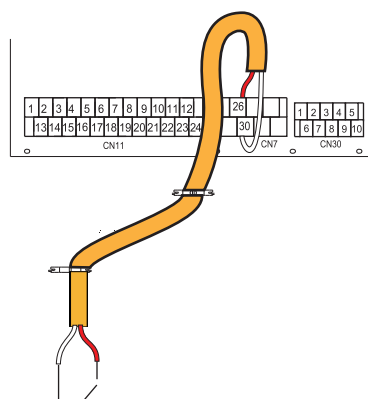
	Codice	Stampa	Collegamento a
CN7	①	26 R2	Funzionamento del compressore
		30 R1	
		31 DFT2	
		32 DFT1	
	②	25 HT	E-nastro riscaldante anti-congelamento (esterno)
		29 N	
③	27 AHS1	Fonte di riscaldamento aggiuntiva	
	28 AHS2		

La porta fornisce il segnale di controllo al carico. Due tipi di porte di segnale di controllo:

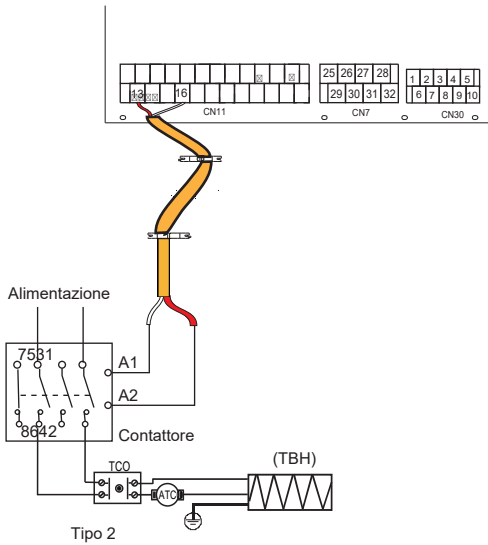
Tipo 1: Connettore a secco senza tensione.

Tipo 2: La porta fornisce il segnale con tensione 220V. Se la corrente di carico è <0,2A, il carico può collegarsi direttamente alla porta.

Se la corrente di carico è >=0,2A, è necessario collegare il contattore CA per il carico.



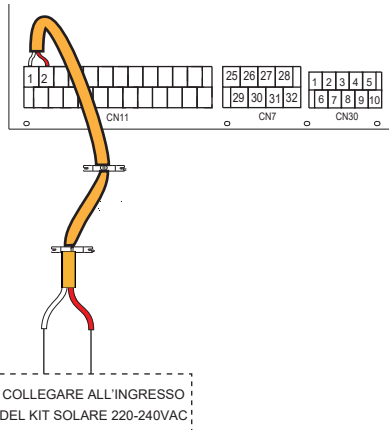
Tipo 1 In funzione



Tipo 2

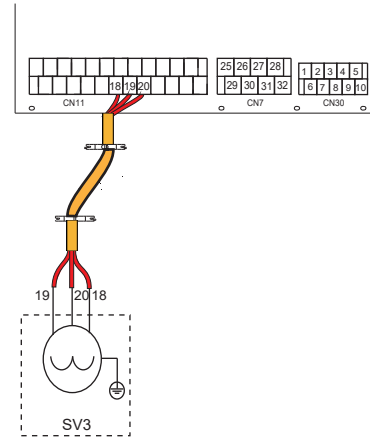
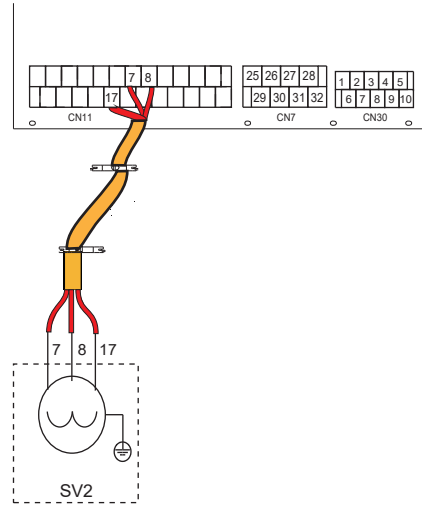
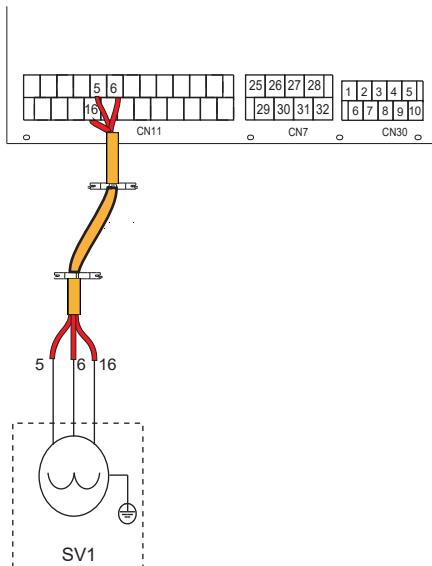
Porta del segnale di controllo per il modulo idraulico: il CN11/CN7 contiene i terminali per l'energia solare, la valvola a 3 vite, la pompa, il riscaldatore del bollitore, ecc. Il cablaggio delle componenti viene illustrato di seguito:

#### 1) Per il segnale di ingresso dell'energia solare



Tensione	220-240VAC
Corrente massima di funzionamento (A)	0,2
Dimensione di cablaggio (mm <sup>2</sup> )	0,75

#### 2) Per la valvola a 3 vie SV1, SV2 e SV3

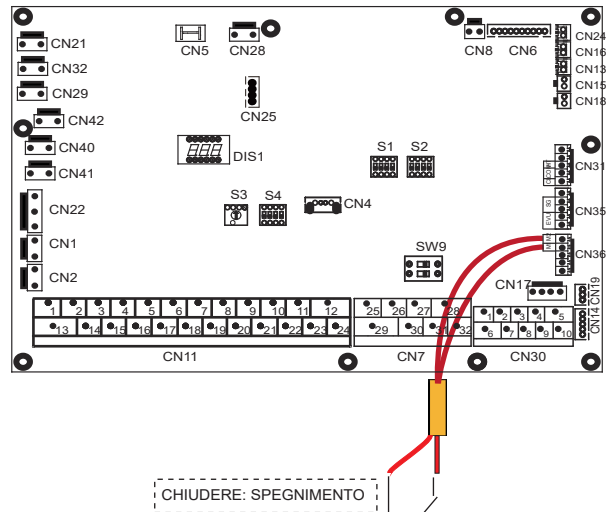


Tensione	220-240VAC
Corrente massima di funzionamento (A)	0,2
Dimensione di cablaggio (mm <sup>2</sup> )	0,75
Tipo di segnale della porta di controllo	Tipo 2

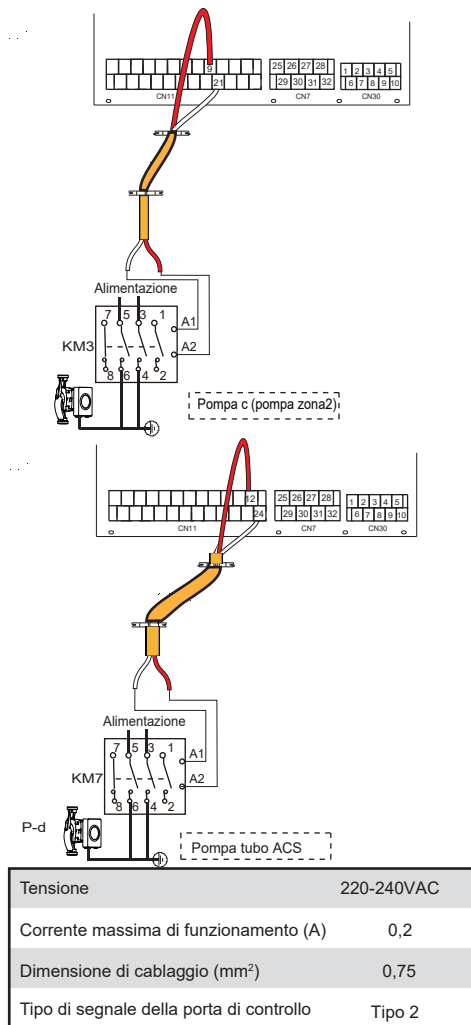
#### a) Procedura

- Collegare il cavo ai morsetti appropriati come mostrato in figura.
- Fissare il cavo in modo affidabile.

#### 4) Per lo spegnimento remoto:



5) Per Pompa per tubi di ACS:



Tensione	220-240VAC
Corrente massima di funzionamento (A)	0,2
Dimensione di cablaggio (mm <sup>2</sup> )	0,75
Tipo di segnale della porta di controllo	Tipo 2

a) Procedura

- Collegare il cavo ai morsetti appropriati come mostrato in figura.
- Fissare il cavo in modo affidabile.

6) Per il termostato camera:

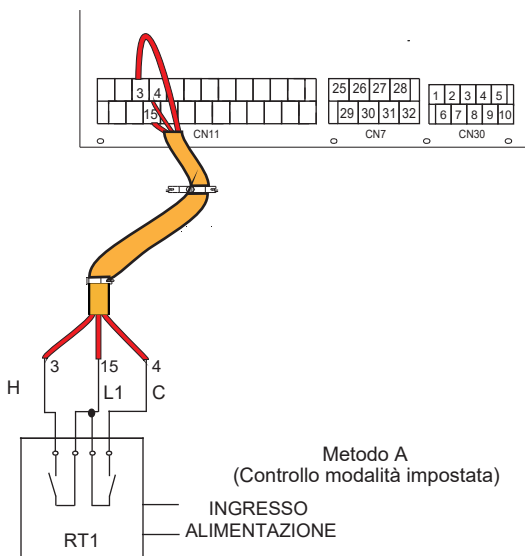
Termostato camera tipo 1 (Alta tensione): "INGRESSO ALIMENTAZIONE" fornisce la tensione di funzionamento a RT, non fornisce direttamente la tensione al connettore RT. La porta "15 L1" fornisce la tensione di 220V al connettore RT. La porta "15 L1" si collega dalla porta di alimentazione principale dell'unità L di alimentazione monofase.

Termostato camera tipo 2 (Bassa tensione): "INGRESSO ALIMENTAZIONE" fornisce la tensione di lavoro a RT

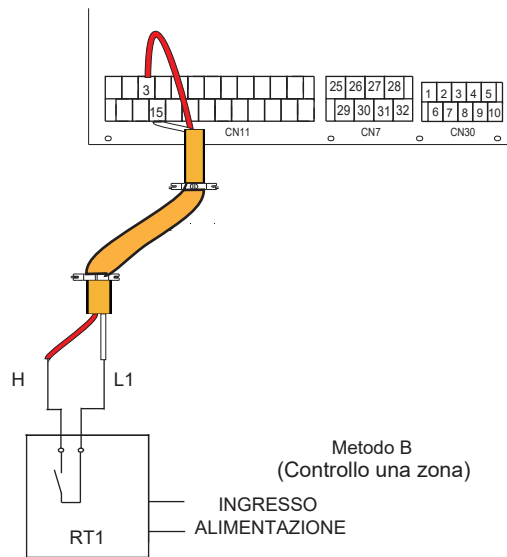
**NOTA**

Esistono due metodi di collegamento opzionali che dipendono dal tipo di termostato della camera.

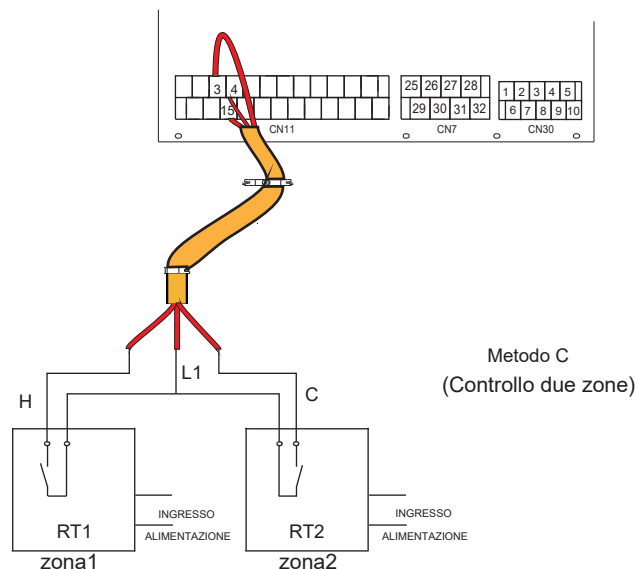
Termostato camera tipo 1 (Alta tensione):



Metodo A  
(Controllo modalità impostata)



Metodo B  
(Controllo una zona)



Metodo C  
(Controllo due zone)

Tensione	220-240VAC
Corrente massima di funzionamento (A)	0,2
Dimensione di cablaggio (mm <sup>2</sup> )	0,75

Ci sono tre metodi per collegare il cavo del termostato (come descritto nell'immagine sopra) e dipende dall'applicazione.

• Metodo A (Controllo modalità impostata)

RT può controllare il riscaldamento e il raffreddamento singolarmente, come il controller per FCU a 4 tubi. Quando il modulo idraulico è collegato con il termoregolatore esterno, l'interfaccia utente PER SERVIZIO ASSISTENZA imposta il TERMOSTATO AMB. su IMPOST. MODO:

A.1 Quando l'unità rileva una tensione di 230VAC tra C e L1, l'unità funziona in modalità di raffreddamento.

A.2 Quando l'unità rileva una tensione di 230VAC tra H e L1, l'unità funziona in modalità riscaldamento.

A.3 Quando l'unità rileva una tensione di 0VAC per entrambi i lati (C-L1, H-L1) l'unità smette di funzionare per il riscaldamento o il raffreddamento degli ambienti.

A.4 Quando l'unità rileva una tensione di 230VAC per entrambi i lati (C-L1, H-L1) l'unità lavora in modalità di raffreddamento.

• Metodo B (Controllo una zona)

RT fornisce il segnale di commutazione all'unità. Interfaccia utente PER SERVIZIO ASSISTENZA impostare il TERMOSTATO AMB. su UNA ZONA:

B.1 Quando l'unità rileva una tensione di 230VAC tra H e L1, l'unità si accende.

B.2 Quando l'unità rileva una tensione di 0VAC tra H e L1, l'unità si spegne.



## Metodo C (Controllo due zone)

Il Modulo Idraulico è connesso con due termostati camera, mentre l'interfaccia utente PER SERVIZIO ASSISTENZA imposta il TERMOSTATO AMB. su DUE ZONE:

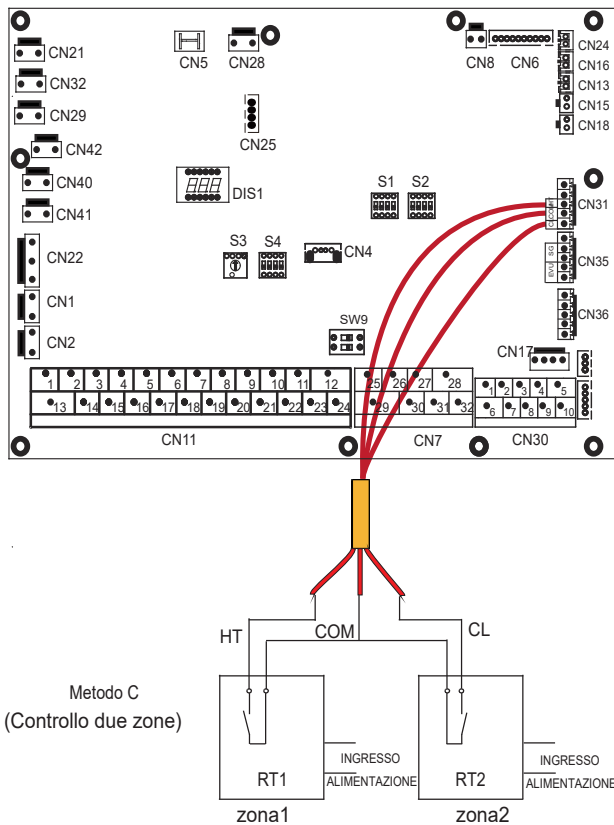
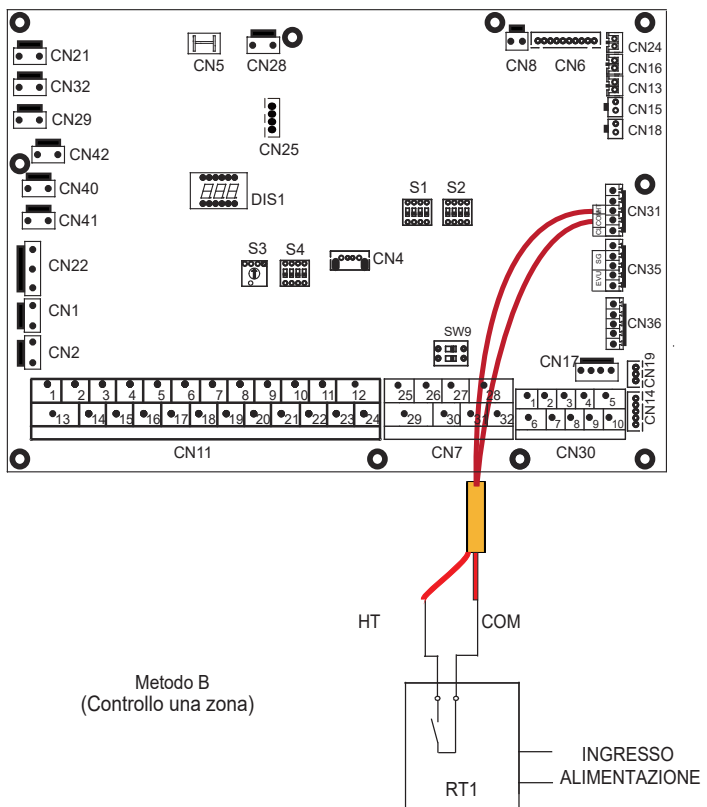
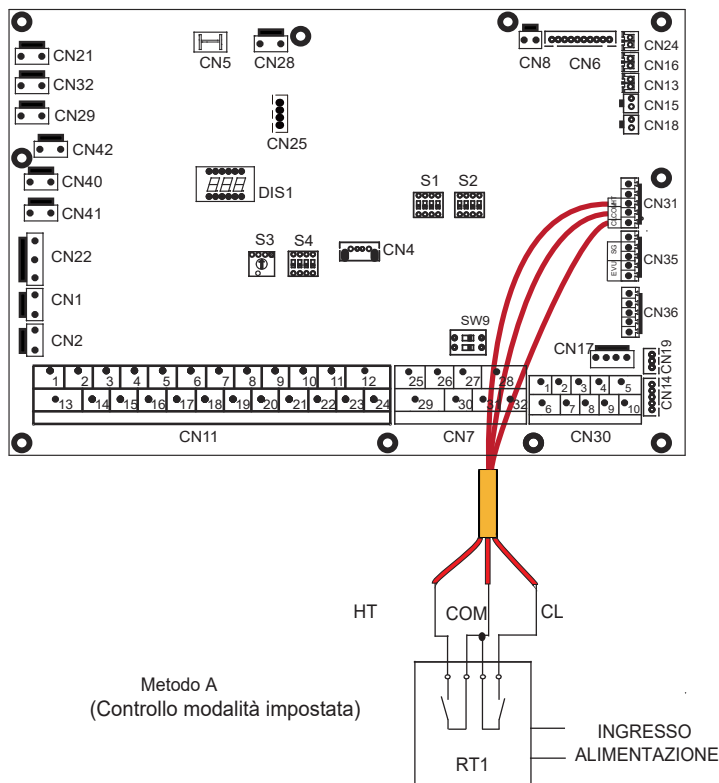
C.1 Quando l'unità rileva una tensione di 230VAC fra H e L1, la zona1 si accende. Quando l'unità rileva una tensione di 0VAC fra H e L1, la zona1 si spegne.

C.2 Quando l'unità rileva una tensione di 230VAC fra C e L1, la zona2 si attiva a seconda della curva di temperatura del clima. Quando l'unità rileva una tensione di 0V fra C e L1, la zona2 si spegne.

C.3 Quando H-L1 e C-L1 vengono rilevati come 0VAC, l'unità si spegne.

C.4 Quando H-L1 e C-L1 vengono rilevati come 230VAC, sia la zona1 che la zona2 si accendono.

## Termostato camera tipo 2 (Bassa tensione):



Ci sono tre metodi per collegare il cavo del termostato (come descritto nell'immagine sopra) e dipende dall'applicazione.

### • Metodo A (Controllo modalità impostata)

RT può controllare il riscaldamento e il raffreddamento singolarmente, come il controller per FCU a 4 tubi. Quando il modulo idraulico è collegato con il termoregolatore esterno, l'interfaccia utente PER SERVIZIO ASSISTENZA imposta il TERMOSTATO AMB. su IMPOST. MODO:

A.1 Quando l'unità rileva una tensione di 12VDC fra CL e COM, l'unità funziona in modalità di raffreddamento.

A.2 Quando l'unità rileva una tensione di 12VDC fra HT e COM, l'unità funziona in modalità di riscaldamento.

A.3 Quando l'unità rileva una tensione di 0VDC per entrambi i lati (CL-COM, HT-COM), l'unità smette di funzionare per il riscaldamento a pavimento o il raffreddamento.

A.4 Quando l'unità rileva una tensione di 12VDC per entrambi i lati (CL-COM, HT-COM), l'unità funziona in modalità di raffreddamento.

### • Metodo B (Controllo una zona)

RT fornisce il segnale di commutazione all'unità. Interfaccia utente PER SERVIZIO ASSISTENZA impostare il TERMOSTATO AMB. su UNA ZONA::

B.1 Quando l'unità rileva una tensione di 12VDC fra HT e COM, l'unità si accende.

B.2 Quando l'unità rileva una tensione di 0VDC fra HT e COM, l'unità si spegne.

### • Metodo C (Controllo due zone)

Il Modulo Idraulico è connesso con due termostati camera, mentre l'interfaccia utente PER SERVIZIO ASSISTENZA imposta il TERMOSTATO AMB. su DUE ZONE:

C.1 Quando l'unità rileva una tensione di 12VDC fra HT e COM, la zona1 si accende. Quando l'unità rileva una tensione di 0VDC fra HT e COM, la zona1 si spegne.

C.2 Quando l'unità rileva una tensione di 12VDC fra CL e COM, la zona2 si accende a seconda della curva di temperatura del clima. Quando l'unità rileva una tensione di 0V fra CL e COM, la zona2 si spegne.

C.3 Quando HT-COM e CL-COM vengono rilevati come 0VDC, l'unità si spegne.

C.4 Quando HT-COM e CL-COM vengono rilevati come 12VDC, sia la zona1 che la zona2 si accendono.

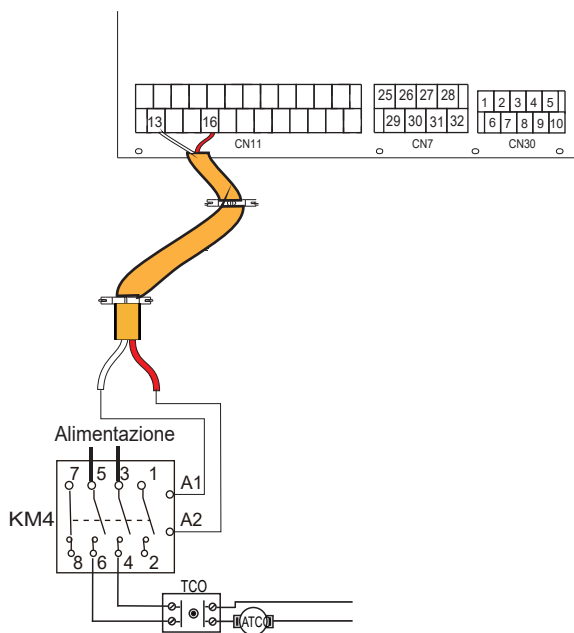
### NOTA

- Il cablaggio del termostato deve corrispondere alle impostazioni dell'interfaccia utente. Cfr. 10.5.6 "Termostato amb."
- L'alimentazione della macchina e camera della zona deve essere collegata alla stessa Linea Neutra.
- Quando il TERMOSTATO AMB. non è impostato su NON, il sensore della temperatura interna Ta non può essere impostato su un valore valido
- La Zona 2 può funzionare solo in modalità di riscaldamento, quando la modalità di raffreddamento è impostata su interfaccia utente e Zona 1 è OFF, "CL" nella Zona2 si chiude, il sistema resta ancora su "OFF". In fase di installazione il cablaggio dei termostati per Zona1 e Zona2 deve essere corretto.

#### a) Procedura

- Collegare il cavo ai morsetti appropriati come mostrato in figura.
- Fissare il cavo con le fascette di cablaggio ai supporti delle fascette per garantire lo scarico della trazione.

#### 7) Per serbatoio riscaldatore booster:

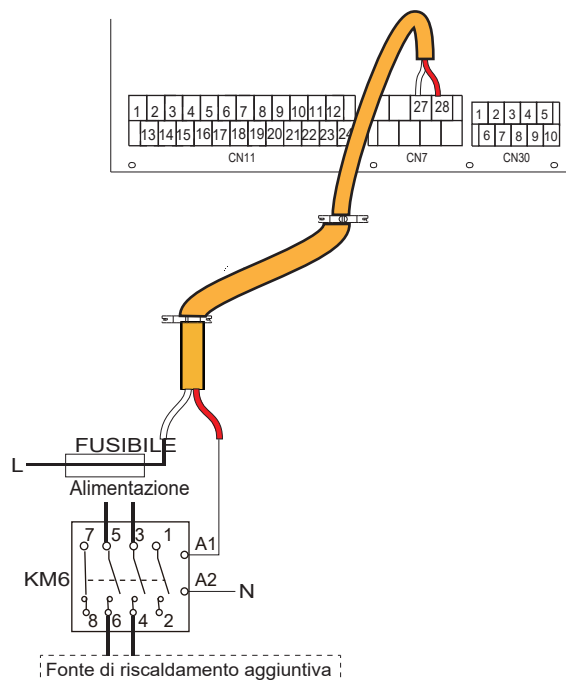


Tensione	220-240VAC
Corrente massima di funzionamento (A)	0,2
Dimensione di cablaggio (mm <sup>2</sup> )	0,75
Tipo di segnale della porta di controllo	Tipo 2

### NOTA

L'unità invia solo un segnale ON/OFF al riscaldatore.

#### 8) Per un ulteriore controllo della fonte di calore::

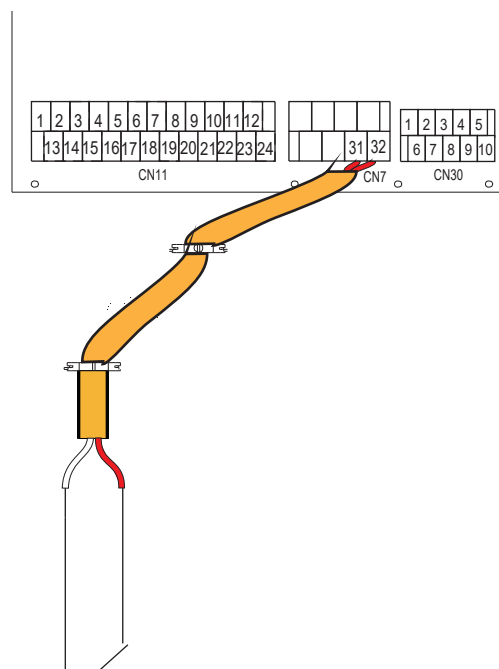


Tensione	220-240VAC
Corrente massima di funzionamento (A)	0,2
Dimensione di cablaggio (mm <sup>2</sup> )	0,75
Tipo di segnale della porta di controllo	Tipo 2

### AVVERTENZA

Questa parte vale solo per il modello Basic. Per il modello personalizzato, dato che nell'unità è presente un riscaldatore di backup a intervalli, il Modulo idraulico non deve essere collegati ad alcuna fonte di calore supplementare.

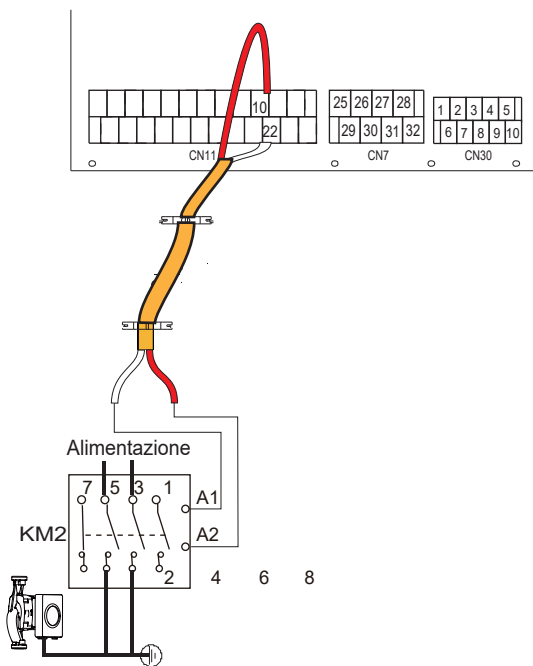
#### 9) Per l'uscita del segnale di sbrinamento:



SEGNALE DI RICHIESTA DI SBRINAMENTO

Tensione	220-240VAC
Corrente massima di funzionamento (A)	0,2
Dimensione di cablaggio (mm <sup>2</sup> )	0,75
Tipo di segnale della porta di controllo	Tipo 1

### 10) Per pompa di circolazione esterna P\_o:



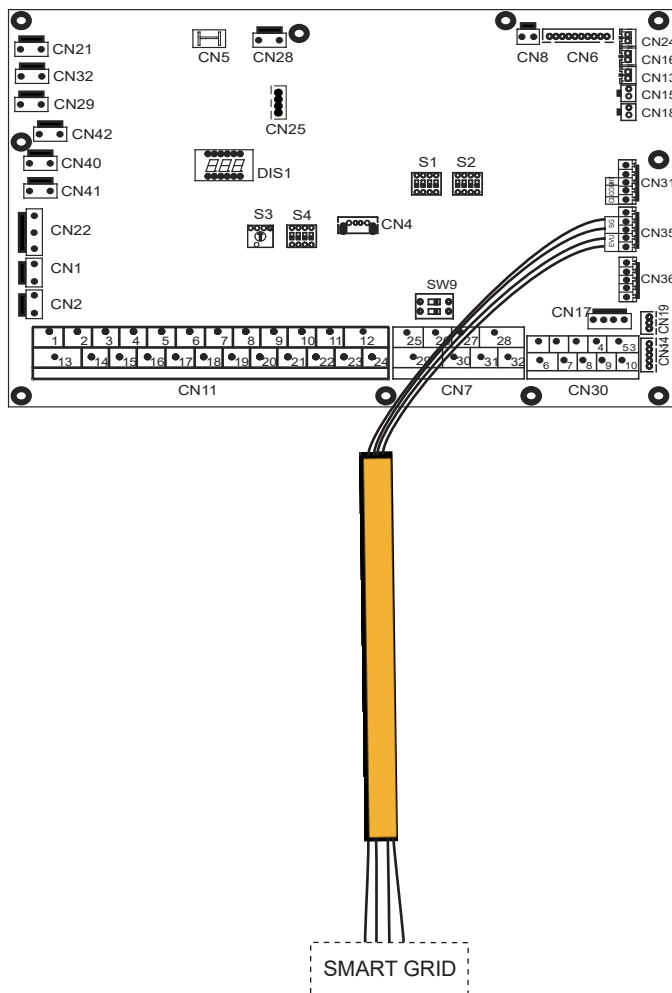
Tensione	220-240VAC
Corrente massima di funzionamento (A)	0,2
Dimensione di cablaggio (mm <sup>2</sup> )	0,75
Tipo di segnale della porta di controllo	Tipo 2

#### a) Procedura

- Collegare il cavo ai morsetti appropriati come mostrato in figura.
- Fissare il cavo con le fascette di cablaggio ai supporti delle fascette per garantire lo scarico della trazione.

### 11) Per rete intelligente (SMART GRID):

L'unità dispone della funzione rete intelligente, ci sono due porte sul PCB per collegare il segnale SG e il segnale EVU come segue:



1. Quando il segnale EVU è attivo e il segnale SG è attivo, a condizione che la modalità ACS sia impostata in modo valido, la pompa di calore funzionerà in modo prioritario in modalità ACS e la temperatura di impostazione della modalità ACS passerà a 70°C. Se  $T_5 < 69^\circ\text{C}$ , la TBH è attiva,  $T_5 \geq 70^\circ\text{C}$ , la TBH non è attiva.
2. Quando il segnale EVU è attivo e il segnale SG non è attivo, a condizione che la modalità ACS sia impostata in modo valido e che la modalità sia attiva, la pompa di calore funzionerà in modo prioritario in modalità ACS. Se  $T_5 < T_5S - 2$ , la TBH è attiva, se  $T_5 \geq T_5S + 3$ , la TBH non è attiva.
3. Quando il segnale EVU è chiuso e il segnale SG è aperto, l'unità funziona in modo normale.
4. Quando il segnale EVU non è attivo, e il segnale SG non è attivo, l'unità funzionerà come segue: l'unità non funzionerà in modalità ACS e la TBH non sarà valida; la funzione di disinfezione non sarà valida. Il tempo massimo di funzionamento per il raffreddamento/riscaldamento è "SG RUNNIN TIME", quindi l'unità si spegnerà.

## 10 AVVIO E CONFIGURAZIONE

L'unità deve essere configurata dall'installatore per adattarsi all'ambiente di installazione (clima esterno, opzioni installate, ecc.) e alla competenza dell'utente.

### ⚠ ATTENZIONE

È importante che tutte le informazioni di questo capitolo vengano lette in sequenza dall'installatore e che il sistema sia configurato come applicabile.

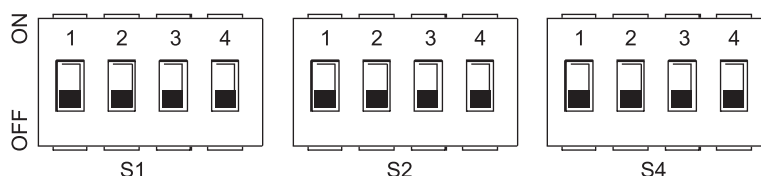
### 10.1 Panoramica delle impostazioni degli interruttori DIP

#### 10.1.1 Impostazione della funzione

I DIP switch S1, S2 e S4 si trovano sulla scheda del modulo idraulico di controllo principale (vedi "9.3.1 Pannello di controllo principale del modulo idraulico").

### ⚠ AVVERTENZA

Spegnere l'alimentazione prima di effettuare qualsiasi modifica alle impostazioni dei DIP switch.



Interruttore DIP	ON=1	OFF=0	Valori predefiniti di fabbrica	Interruttore DIP	ON=1	OFF=0	Valori predefiniti di fabbrica	Interruttore DIP	ON=1	OFF=0	Valori predefiniti di fabbrica	
S1	0/0= IBH (Controllo a una fase) 0/1= IBH (Controllo a due fasi) 1/1=IBH(Controllo a tre fasi)		Rimandiamo allo schema di cablaggio controllato elettricamente	S2	1	Rimandiamo allo schema di cablaggio controllato elettricamente	Rimandiamo allo schema di cablaggio controllato elettricamente	S4	1	Unità master: indirizzi chiari di tutte le unità slave Unità slave: cancellare il proprio indirizzo	Mantenere l'indirizzo attuale	Rimandiamo allo schema di cablaggio controllato elettricamente
					2	senza TBH			con TBH	2	IBH per ACS=valido	
	0/0=Senza IBH e AHS 1/0=Con IBH 0/1=Con AHS per la modalità di riscaldamento 1/1=Con AHS per la modalità di riscaldamento e la modalità ACS			3/4	0/0=pompa 1 0/1=pompa 2 1/0=pompa 3 1/1=pompa 4			3/4	Riservato			

### 10.2 Avvio iniziale a basse temperature ambiente esterne

Durante l'avvio iniziale e quando la temperatura dell'acqua è bassa, è importante che l'acqua venga riscaldata gradualmente. In caso contrario si possono verificare delle fessurazioni nei pavimenti in calcestruzzo causati dai rapidi sbalzi di temperatura. Per ulteriori dettagli si prega di contattare il responsabile della realizzazione dell'opera in calcestruzzo.

Per eseguire questa operazione, la temperatura minima di mandata dell'acqua impostata può essere ridotta ad un valore compreso tra 25°C e 35°C regolando il "PER SERVIZIO ASSISTENZA" (per il tecnico addetto alla manutenzione). Cfr. 10.5.12 "FUNZIONE SPECIALE".

### 10.3 Controlli pre-operazione

Controlli prima dell'avvio iniziale.

## ⚠ PERICOLO

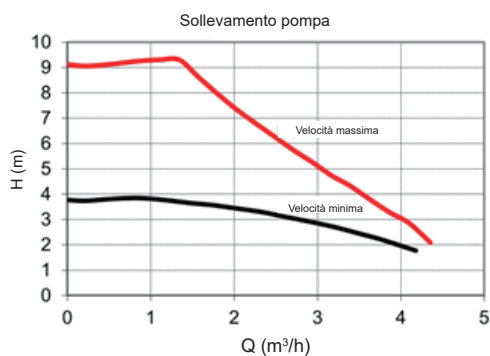
Spegnere l'alimentazione prima di effettuare qualsiasi collegamento.

Dopo l'installazione dell'unità, controllare quanto segue prima di accendere l'interruttore automatico:

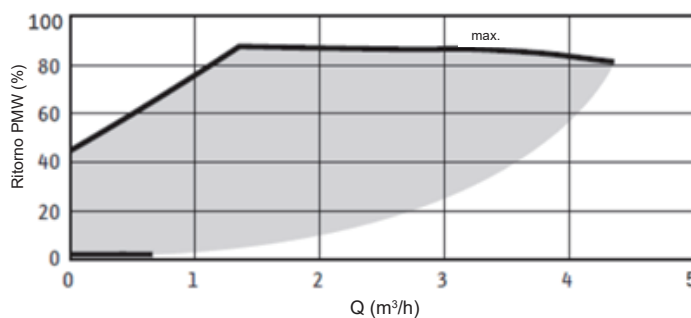
- **Cablaggio campo:** Assicurarsi che il cablaggio di campo tra il pannello di alimentazione locale e l'unità e le valvole (se applicabile), l'unità e il termostato camera (se applicabile), l'unità e il serbatoio dell'acqua calda sanitaria, l'unità e il kit di riscaldamento di backup siano stati collegati secondo le istruzioni descritte nel capitolo 9.7 "Cablaggio di campo", secondo gli schemi elettrici e le leggi e i regolamenti locali.
- **Fusibili, interruttori automatici o dispositivi di protezione:** Verificare che i fusibili o i dispositivi di protezione installati localmente siano delle dimensioni e del tipo specificati in 14 "Specifiche tecniche". Assicurarsi che non siano stati bypassati fusibili o dispositivi di protezione.
- **Interruttore di riserva del circuito di riscaldamento:** Non dimenticare di accendere l'interruttore automatico del riscaldatore di riserva nella cassetta dei comandi (dipende dal tipo di riscaldatore di riserva). Rimandiamo allo schema di cablaggio.
- **Interruttore del circuito di riscaldamento di riserva:** Non dimenticare di accendere l'interruttore automatico del riscaldatore ausiliario (vale solo per le unità con il serbatoio dell'acqua calda sanitaria opzionale installato).
- **Cablaggio di messa a terra:** Assicurarsi che i fili di terra siano stati collegati correttamente e che i morsetti di terra siano serrati.
- **Cablaggio interno:** Controllare visivamente la scatola dell'interruttore per verificare che non vi siano collegamenti allentati o componenti elettrici danneggiati.
- **Montaggio:** Controllare che l'unità sia montata correttamente, per evitare rumori e vibrazioni anomale all'avvio dell'unità.
- **Attrezzature danneggiate:** Controllare che all'interno dell'apparecchio non vi siano componenti danneggiati o tubi compressi.
- **Perdita di refrigerante:** Controllare che all'interno dell'unità non vi siano perdite di refrigerante. Se c'è una perdita di refrigerante, contattare il proprio rivenditore locale.
- **Tensione di alimentazione:** Controllare la tensione di alimentazione sul pannello di alimentazione locale. La tensione deve corrispondere a quella indicata sulla targhetta di identificazione dell'apparecchio.
- **Valvola di spurgo dell'aria:** Assicurarsi che la valvola di spurgo dell'aria sia aperta (almeno 2 giri).
- **Valvole di spegnimento:** Assicurarsi che le valvole di spegnimento siano completamente aperte.

## 10.4 La pompa di circolazione

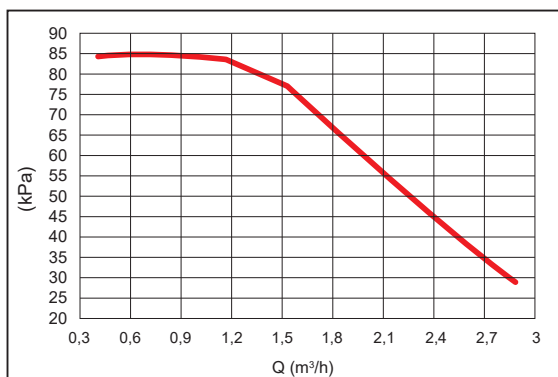
Le relazioni tra la prevalenza e il flusso d'acqua nominale, il ritorno PMW e il flusso d'acqua nominale vengono mostrati nel grafico sottostante.



L'area di regolazione è compresa fra la curva di velocità massima e la curva di velocità minima.

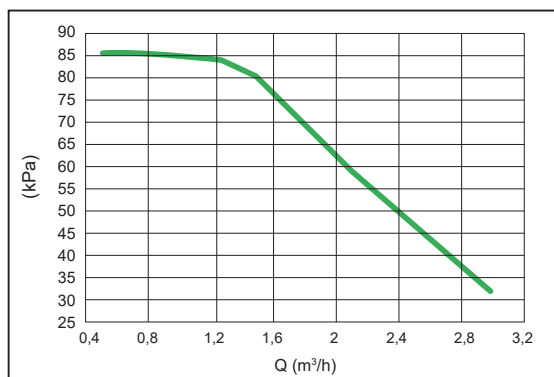


Pressione statica esterna disponibile VS Portata



6-10kW

Pressione statica esterna disponibile VS Portata



12-16kW

## ⚠ ATTENZIONE

Se le valvole si trovano nella posizione sbagliata, la pompa di circolazione si danneggia.

## ⚠ PERICOLO

Se è necessario controllare lo stato di funzionamento della pompa all'accensione dell'unità, si prega di non toccare i componenti interni della scatola di controllo elettronico per evitare scosse elettriche.

### Diagnosi dei guasti alla prima installazione

- Se sull'interfaccia utente non viene visualizzato nulla, è necessario verificare la presenza di una delle seguenti anomalie prima di diagnosticare eventuali codici di errore.
  - Errore di scollegamento o di cablaggio (tra l'alimentazione e l'unità e tra l'unità e l'interfaccia utente).
  - Il fusibile sul PCB potrebbe essere rotto.
- Se l'interfaccia utente mostra "E8" o "E0" come codice di errore, c'è la possibilità che ci sia aria nel sistema, o che il livello dell'acqua nel sistema sia inferiore al minimo richiesto.
- Se il codice di errore E2 viene visualizzato sull'interfaccia utente, controllare il cablaggio tra l'interfaccia utente e l'unità.  
Altri codici di errore e cause di guasto si trovano nella sezione 13.4 "Codici di errore".

### 10.5 Impostazioni di campo

L'unità deve essere configurata in base all'ambiente di installazione (clima esterno, opzioni installate, ecc.) e alla richiesta dell'utente. Sono disponibili diverse impostazioni di campo. Queste impostazioni sono accessibili e programmabili tramite la sezione "PER SERVIZIO ASSISTENZA" nell'interfaccia utente.

#### Accensione dell'unità

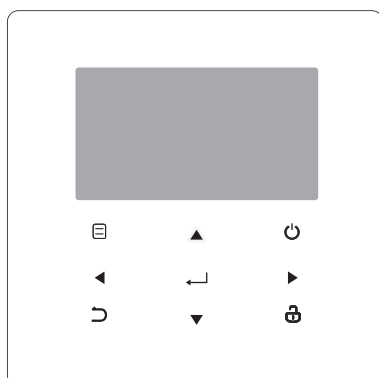
All'accensione dell'unità, durante l'inizializzazione viene visualizzato "1%~99%" sull'interfaccia utente. Durante questo processo l'interfaccia utente non può essere utilizzata.

#### Procedura

Per modificare una o più impostazioni di campo, procedere come segue.

## 💡 NOTA

I valori di temperatura visualizzati sul controller cablato (interfaccia utente) sono in °C .



Tasti	Funzione
☰	• Andare alla struttura menu (sulla home page)
◀▶▼▲	• Spostare il cursore sul display • Spostarsi nella struttura menu • Regolare le impostazioni
⏻	• Attivare/disattivare il funzionamento riscaldamento/raffreddamento degli ambienti o la modalità DHW • Attivare o disattivare le funzioni nella struttura del menu
↶	• Tornare al livello superiore
🔒	• Tenere premuto per sbloccare/bloccare il controller • Sbloccare/bloccare alcune funzioni come "Regolazione della temperatura ACS"
↵	• Andare alla fase successiva quando si imposta una programmazione nella struttura dei menu; quando si conferma Confermare una selezione per accedere a un sottomenu nella struttura dei menu

## Informazioni su "PER SERVIZIO ASSISTENZA"

La sezione "PER SERVIZIO ASSISTENZA" è progettata per consentire all'installatore di impostare i parametri.

- Definizione della composizione della strumentazione.
- Impostazione dei parametri.

Come accedere alla sezione PER SERVIZIO ASSISTENZA

Andare su > PER SERVIZIO ASSISTENZA. Premere :

PER SERVIZIO ASSISTENZA	
Inserire password:	
0 0 0	

Premere per navigare e premere per regolare il valore numerico. Premere . La password è 234, le pagine seguenti verranno visualizzate dopo aver inserito la password:

PER SERVIZIO ASSISTENZA 1/3	
1. IMPOSTAZIONE MODO ACS	
2. IMPOSTAZIONE MODO FREDDO	
3. IMPOSTAZIONE MODO CALDO	
4. IMPOSTAZIONE MODO AUTO	
5. IMPOSTAZIONE TIPO TEMP.	
6. TERMOSTATO AMB.	

PER SERVIZIO ASSISTENZA 2/3	
7. ALTRA FONTE RISCALDAMENTO	
8. IMP. VACANZA LONTANA	
9. IMPOSTAZIONE CHIAMATA DI SERVIZIO	
10. RIPRISTINA IMPOST. FABBRICA	
11. MODO TEST	
12. FUNZIONE SPECIALE	

PER SERVIZIO ASSISTENZA 3/3	
13. RIAVVIO AUTOM.	
14. LIMITE POTENZA ASSORBITA	
15. DEFINIZ. INGRESSO	
16. IMP. CASC.	
17. IMP. INDIR. HMI	

Premere per scorrere e usare "

" per accedere al sottomenu.

## 10.5.1 IMPOSTAZIONE MODO ACS

ACS = acqua calda sanitaria

Andare su > PER SERVIZIO ASSISTENZA > 1. IMPOSTAZIONE MODO ACS. Premere . Verrà visualizzata la seguente pagina:

1 IMPOSTAZIONE MODO ACS 1/5	
1.1 MODO ACS	SI
1.2 DISINFEZIONE	SI
1.3 PRIORITÀ ACS	SI
1.4 PUMP_D	SI
1.5 IMP. TEMPO PRIORITÀ ACS	NO

1 IMPOSTAZIONE MODO ACS 2/5	
1.6 dT5_ON	5 °C
1.7 dT1S5	10 °C
1.8 T4DHWMAX	43 °C
1.9 T4DHWMIN	-10 °C
1.10 t_INTERVAL_DHW	5 MIN

1 IMPOSTAZIONE MODO ACS 3/5	
1.11 dT5_TBH_OFF	5 °C
1.12 T4_TBH_ON	5 °C
1.13 t_TBH_DELAY	30 MIN
1.14 T5S_DISINFECT	65 °C
1.15 t_DI HIGHTEMP.	15MIN

1 IMPOSTAZIONE MODO ACS 4/5	
1.16 t_DI_MAX	210 MIN
1.17 t_DHWHP_RESTRICT	30 MIN
1.18 t_DHWHP_MAX	120 MIN
1.19 TIMER PUMP_D	SI
1.20 TEMPO FUNZ.PUMP_D	5 MIN

1 IMPOSTAZIONE MODO ACS 5/5	
1.21 DISINFEZIONE PUMP_D	NO

## 10.5.2 IMPOSTAZIONE MODO FREDDO

Andare su > PER SERVIZIO ASSISTENZA > 2. IMPOSTAZIONE MODO FREDDO Premere .

Verrà visualizzata la seguente pagina:

2 IMPOSTAZIONE MODO FREDDO 1/3	
2.1 MODO FREDDO	<input checked="" type="checkbox"/> SÌ
2.2 t_T4_FRESH_C	2.0 ORE
2.3 T4CMAX	43°C
2.4 T4CMIN	20°C
2.5 dT1SC	5°C
MODIFICA	

2 IMPOSTAZIONE MODO FREDDO 2/3	
2.6 dTSC	2°C
2.7 t_INTERVAL_C	5 MIN
2.8 T1SetC1	10°C
2.9 T1SetC2	16°C
2.10 T4C1	35°C
MODIFICA	

2 IMPOSTAZIONE MODO FREDDO 3/3	
2.11 T4C2	25°C
2.12 EMISSIONE-FRD ZONA1	CVC
2.13 EMISSIONE-FRD ZONA2	FLH
MODIFICA	

### 10.5.3 IMPOSTAZIONE MODO CALDO

Andare su > PER SERVIZIO ASSISTENZA > 3. IMPOSTAZIONE MODO CALDO. Premere . Verrà visualizzata la seguente pagina:

3 IMPOSTAZIONE MODO CALDO 1/3	
3.1 MODO CALDO	<input checked="" type="checkbox"/> SÌ
3.2 t_T4_FRESH_H	2.0 ORE
3.3 T4HMAX	16°C
3.4 T4HMIN	-15°C
3.5 dT1SH	5°C
MODIFICA	

3 IMPOSTAZIONE MODO CALDO 2/3	
3.6 dTSH	2°C
3.7 t_INTERVAL_H	5 MIN
3.8 T1SetH1	35°C
3.9 T1SetH2	28°C
3.10 T4H1	-5°C
MODIFICA	

3 IMPOSTAZIONE MODO CALDO 3/3	
3.11 T4H2	7°C
3.12 EMISSIONE-CLD ZONA1	RAD.
3.13 EMISSIONE-CLD ZONA2	FLH
3.14 t_DELAY_PUMP	2 MIN
MODIFICA	

### 10.5.4 IMPOSTAZIONE MODO AUTO

Andare su > PER SERVIZIO ASSISTENZA > 4. IMPOSTAZIONE MODO AUTO. Premere . Viene visualizzata la pagina seguente.

4 AUTO. IMPOST. MODO	
4.1 T4AUTOCMIN	25°C
4.2 T4AUTOHMAX	17°C
MODIFICA	

### 10.5.5 IMPOSTAZIONE TIPO TEMP.

#### Informazioni su IMPOSTAZIONE TIPO TEMP.

La IMPOSTAZIONE TIPO TEMP. viene utilizzata per selezionare se la temperatura di mandata dell'acqua o la temperatura ambiente viene utilizzata per controllare l'accensione/spengimento della pompa di calore.

Quando la TEMP. AMBIENTE è abilitata, la temperatura di mandata dell'acqua target sarà calcolata in base alle curve relative al clima.

Come accedere il IMPOSTAZIONE TIPO TEMP.

Andare su > PER SERVIZIO ASSISTENZA > 5. IMPOSTAZIONE TIPO TEMP. Premere . Verrà visualizzata la seguente pagina.

5 IMPOSTAZIONE TIPO TEMP.	
5.1 TEMP. FLUSSO ACQUA	<input checked="" type="checkbox"/> SÌ
5.2 TEMP. AMBIENTE	NO
5.3 DUE ZONE	NO
MODIFICA	

Se si imposta solo la TEMP. FLUSSO ACQUA su SÌ, oppure si imposta solo la TEMP. AMBIENTE su SÌ, verranno visualizzate le pagine seguenti.

01-01-2018	23:59	↑13°
	ON	
Δ 35 °C		38 °C

solo TEMP. FLUSSO ACQUA SÌ

01-01-2018	23:59	↑13°
	ON	
25.0 °C		38

solo TEMP. AMBIENTE SÌ

Se si imposta la TEMP. FLUSSO ACQUA e la TEMP. AMBIENTE su SÌ, mentre si imposta la DUE ZONE su NO o SÌ, verranno visualizzate le pagine seguenti.

01-01-2018	23:59	↑13°	01-01-2018	23:59	↑13°
	ON			ON	
Δ 35 °C		38 °C	25.0 °C		

Homepage (zona 1)

Pagina aggiuntiva (zona 2)  
(La doppia zona è efficace)

In questo caso, il valore di impostazione della zona 1 è T1S, il valore di impostazione della zona 2 è T1S2 (il corrispondente TIS2 viene calcolato in base alle curve climatiche).

Se DUE ZONE viene impostato su SÌ e TEMP. AMBIENTE viene impostato su NO, nel frattempo impostare TEMP. FLUSSO ACQUA su SÌ o NO, verranno visualizzate le pagine seguenti.

01-01-2018	23:59	↑13°	01-01-2018	23:59	↑13°
	ON			ON	
Δ 35 °C		38 °C	Δ 35 °C		

Homepage (zona 1)

Pagina aggiuntiva (zona 2)



In questo caso, il valore di impostazione della zona 1 è T1S, il valore di impostazione della zona 2 è T1S2.

Se DUE ZONE e TEMP. AMBIENTE vengono impostate su SI, nel frattempo impostare TEMP. FLUSSO ACQUA su SI o NO, verrà visualizzata la seguente pagina.

01-01-2018	23:59	13°	01-01-2018	23:59	13°
	ON		2	ON	
35 °C		38 °C	25.0 °C		

Homepage (zona 1)

Pagina aggiuntiva (zona 2)  
(La doppia zona è efficace)

In questo caso, il valore di impostazione della zona 1 è T1S, il valore di impostazione della zona 2 è T1S2 (il corrispondente T1S2 viene calcolato in base alle curve climatiche).

### 10.5.6 TERMOSTATO AMB.

#### Informazioni su TERMOSTATO AMB.

Il TERMOSTATO AMB. viene utilizzato per impostare se il termostato camera è disponibile.

Come impostare il TERMOSTATO AMB.

Andare su > PER SERVIZIO ASSISTENZA > 6. TERMOSTATO AMB. Premere . Verrà visualizzata la seguente pagina.

6 TERMOSTATO AMB.	
6.1 TERMOSTATO AMB.	NO
	MODIFICA

#### NOTA

TERMOSTATO AMB. = NO, nessun termostato camera.

TERMOSTATO AMB. = IMPOST. MODO, il cablaggio del termostato camera deve seguire il metodo A.

TERMOSTATO AMB. = UNA ZONA, il cablaggio del termostato camera deve seguire il metodo B.

TERMOSTATO AMB. = DUE ZONE, il cablaggio del termostato camera deve seguire il metodo C (cfr. 9.7.6 "Collegamento per altri componenti/ Per il termostato camera")

### 10.5.7 ALTRA FONTE RISCALDAMENTO

L'ALTRA FONTE RISCALDAMENTO viene utilizzata per impostare i parametri del riscaldatore di backup, delle fonti di riscaldamento aggiuntive e del kit di energia solare.

Andare su > PER SERVIZIO ASSISTENZA > 7. ALTRA FONTE RISCALDAMENTO, Premere . Verrà visualizzata la seguente pagina:

7 ALTRA FONTE RISCALDAMENTO	1/2
7.1 dT1_IBH_ON	5°C
7.2 t_IBH_DELAY	30MIN
7.3 T4_IBH_ON	-5°C
7.4 dT1_AHS_ON	5°C
7.5 t_AHS_DELAY	30MIN
	MODIFICA

7 ALTRA FONTE RISCALDAMENTO	2/2
7.6 T4_AHS_ON	-5°C
7.7 POSIZ. IBH	ANEL.TUBO
7.8 P_IBH1	0,0kW
7.9 P_IBH2	0,0kW
7.10 P_TBH	2,0kW
	MODIFICA

### 10.5.8 IMP. VACANZA LONTANA

L'IMP. VACANZA LONTANA viene utilizzata per impostare la temperatura dell'acqua in uscita per evitare il congelamento durante le vacanze.

Andare su > PER SERVIZIO ASSISTENZA > 8.IMP. VACANZA LONTANA. Premere . Verrà visualizzata la seguente pagina.

8 IMP. VACANZA LONTANA	
8.1 T1S_H.A._H	20°C
8.2 T5S_H.A._DHW	20°C
	MODIFICA

### 10.5.9 IMPOSTAZIONE CHIAMATA DI SERVIZIO

Gli installatori possono impostare il numero di telefono del rivenditore locale in IMPOSTAZIONE DELLE CHIAMATE DI SERVIZIO. Se l'unità non funziona correttamente, chiamare questo numero per chiedere aiuto.

Andare su > PER SERVIZIO ASSISTENZA > CHIAMATA DI ASSISTENZA Premere . Verrà visualizzata la seguente pagina.

9 IMPOSTAZIONE CHIAMATA DI SERVIZIO
TELEFONO *****
NUMERO DI TELEFONO CELLULARE *****
CONFERMARE
MODIFICA

Premere per scorrere e impostare il numero di telefono. La lunghezza massima del numero di telefono è di 13 cifre, se la lunghezza del numero di telefono è inferiore a 12, si prega di inserire , come mostrato di seguito:

9 CHIAMATA ASSISTENZA
TELEFONO *****
NUMERO DI TELEFONO CELLULARE *****
CONFERMARE MODIFICA

Il numero visualizzato sull'interfaccia utente è il numero di telefono del vostro rivenditore locale.

### 10.5.10 RIPRISTINA IMPOSTAZIONI DI FABBRICA

L'impostazione di fabbrica RIPRISTINA IMPOST. FABBRICA viene utilizzata per ripristinare tutti i parametri impostati nell'interfaccia utente all'impostazione di fabbrica.

Andare su M > PER SERVIZIO ASSISTENZA > 10. RIPRISTINA IMPOST. FABBRICA. Premere ↵. Verrà visualizzata la seguente pagina.

10 RIPRISTINA IMPOST. FABBRICA
Tutte le impostazioni torneranno ai valori predefiniti di fabbrica. Vuoi ripristinare le impostazioni predefinite di fabbrica?
NO Sì
CONFERMARE

Premere ◀ ▶ per far scorrere il cursore su Sì e premere ↵. Verrà visualizzata la seguente pagina.

10 RIPRISTINA IMPOST. FABBRICA
Attendere prego...
5%

Dopo alcuni secondi tutti i parametri impostati nell'interfaccia utente vengono ripristinati alle impostazioni di fabbrica.

### 10.5.11 FUNZIONAMENTO DI PROVA

Il MODO TEST viene utilizzato per controllare il corretto funzionamento delle valvole, lo spurgo dell'aria, il funzionamento della pompa di circolazione, il raffreddamento, il riscaldamento e il riscaldamento dell'acqua sanitaria.

Andare su M > PER SERVIZIO ASSISTENZA > 11. MODO TEST. Premere ↵. Verrà visualizzata la seguente pagina.

11 MODALITÀ TEST
Attivare le impostazioni e la "MODO TEST"?
NO Sì
CONFERMARE

Se si seleziona Sì, verranno visualizzate le seguenti pagine:

11 MODALITÀ TEST
11.1 CONTROLLO PUNTI
11.2 SFIATO ARIA
11.3 POMPA CIRCOLATA IN FUNZIONE
11.4 ATTIVAZIONE MODO FREDDO
11.5 ATTIVAZIONE MODO CALDO
CONFERMA

11 MODALITÀ TEST
11.6 ATTIVAZIONE MODO ACS
CONFERMA

Se si seleziona CONTROLLO PUNTI, vengono visualizzate le pagine seguenti:

11 MODALITÀ TEST	1/2
VALVOLA A 3 VIE 1	OFF
VALVOLA A 3 VIE 2	OFF
PUMP_I	OFF
PUMP_O	OFF
PUMP_C	OFF
ON/OFF	

11 MODALITÀ TEST	2/2
POMPA SOLARE	OFF
POMPA ACS	OFF
RISC. RISER. INTERNO	OFF
RISC. ACC. ACS	OFF
VALVOLA A 3 VIE 3	OFF
ON/OFF	

Premere ▼ ▲ per scorrere fino ai componenti che si desidera controllare e premere ⏻. Ad esempio, quando la valvola a 3 vie è selezionata e viene premuto ⏻, se la valvola a 3 vie è aperta/chiusa, allora il funzionamento della valvola a 3 vie è normale, così come gli altri componenti.

**⚠ ATTENZIONE**

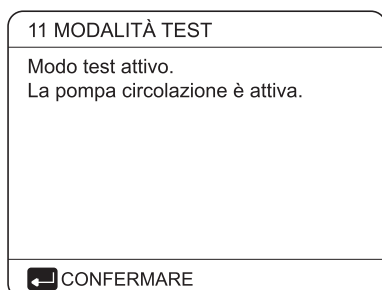
Prima del controllo del punto, assicurarsi che il serbatoio e l'impianto idrico siano riempiti d'acqua e che l'aria venga espulsa, altrimenti la pompa o il riscaldatore di backup potrebbero andare in "burn out".

Se si seleziona AIR PURGE e viene premuto ↵, viene visualizzata la seguente pagina:

11 MODALITÀ TEST
Modo test attivo.
Sfiato aria attivo.
CONFERMARE

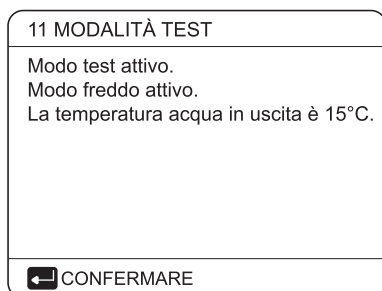
Quando ci si trova nella modalità di spurgo aria, SV1 si apre, SV2 si chiude. 60s più tardi la pompa nell'unità (POMPAI) funzionerà per 10min durante i quali il flussostato non funzionerà. Dopo che pompa si ferma, l'SV1 si chiude e l'SV2 si apre. 60 secondi dopo sia il POMPAI che il POMPAO funzioneranno fino alla ricezione del comando successivo.

Quando si seleziona FUNZIONAMENTO POMPA DI CIRCOLAZIONE, viene visualizzata la pagina seguente:



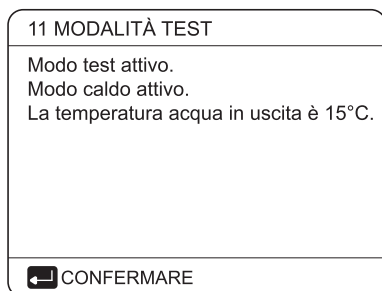
Quando la pompa di circolazione è in funzione, tutti i componenti in funzione si arrestano. 60 secondi dopo, l'SV1 si apre, l'SV2 si chiude, 60 secondi dopo POMPAI funzionerà. 30s dopo, se il flussostato ha verificato la presenza di una portata normale, POMPAI funzionerà per 3min, quindi la pompa si ferma per 60 secondi, l'SV1 si chiude e l'SV2 si apre. 60 secondi dopo, sia la POMPAI che la POMPAO entreranno in funzione, 2 minuti dopo, il flussostato controllerà il flusso dell'acqua. Se il flussostato si chiude per 15s, POMPAI e POMPAO funzionano fino alla ricezione del comando successivo.

Quando si seleziona la modalità di funzionamento del raffreddamento, viene visualizzata la pagina seguente:



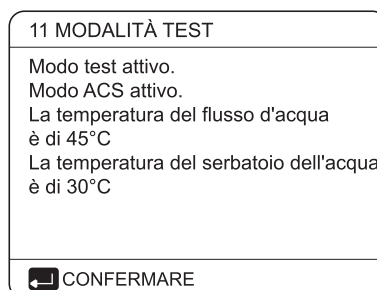
Durante il funzionamento del test MODO FREDDO, la temperatura predefinita dell'acqua in uscita è di 7°C. L'unità funzionerà fino a quando la temperatura dell'acqua non scenderà ad un certo valore o non verrà ricevuto il comando successivo.

Quando si seleziona la funzione ATTIVAZIONE MODO CALDO, viene visualizzata la seguente pagina:



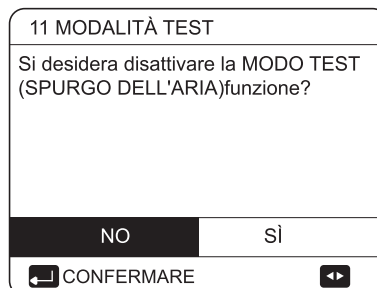
Durante l'esecuzione del test MODO CALDO, la temperatura predefinita dell'acqua in uscita è di 35°C. L'IBH (riscaldamento di backup interno) si accende dopo che il compressore funziona per 10 minuti. Dopo 3 minuti di funzionamento dell'IBH, l'IBH si spegne, la pompa di calore funziona fino a quando la temperatura dell'acqua non aumenta fino a un certo valore o fino a quando non si riceve il comando successivo.

Quando viene selezionato il ATTIVAZIONE MODO ACS, viene visualizzata la seguente pagina:



Durante l'esecuzione del test MODALITÀ ACS, la temperatura nominale predefinita dell'acqua sanitaria è di 55°C. Il TBH (tank booster heater - riscaldatore del booster del serbatoio) si accende dopo che il compressore funziona per 10 minuti. Il TBH si spegnerà 3 minuti dopo, la pompa di calore funzionerà fino a quando la temperatura dell'acqua non aumenterà fino ad un certo valore o fino al prossimo comando.

Durante l'esecuzione del test, tutti i pulsanti tranne ← non sono validi. Se si desidera interrompere il funzionamento di prova si prega di premere ↵. Ad esempio, quando l'unità è in modalità di spurgo dell'aria, dopo aver premuto ↵, viene visualizzata la pagina seguente:



Premere ◀▶ per far scorrere il cursore su Sì e premere ↵. Il funzionamento di prova si spegne.

### 10.5.12 FUNZIONE SPECIALE

Quando è in modalità di funzionamento speciale, il controller cablato non può funzionare, la pagina non ritorna alla homepage, e lo schermo mostra la pagina che la funzione specifica funziona, il controller cablato non si blocca.

#### 💡 NOTA

Durante il funzionamento di funzioni speciali non è possibile utilizzare altre funzioni (CALENDARIO SETTIMANALE/TIMER, VACANZA, CASA VACANZA).

Vai a PER SERVIZIO ASSISTENZA > 12. FUNZIONE SPECIALE.

Prima del riscaldamento a pavimento, se sul pavimento rimane una grande quantità d'acqua, il pavimento può deformarsi o addirittura rompersi durante il funzionamento del riscaldamento a pavimento, al fine di proteggere il pavimento, è necessario asciugare il pavimento, durante il quale la temperatura del pavimento deve essere aumentata gradualmente.

12 FUNZIONE SPECIALE	
Attivare le impostazioni e attivare la "FUNZIONE SPECIALE"?	
NO	Sì

12 FUNZIONE SPECIALE	
12.1 PRERISCALD. PAVIMENTO	
12.2 ASCIUGATURA PAVIMENTO	

Premere per scorrere e premere per entrare.

Durante il primo funzionamento dell'unità, potrebbe restare dell'aria nell'impianto idrico e ciò può causare anomalie di funzionamento durante il funzionamento. Sarà necessario eseguire la funzione di spurgo dell'aria per liberare l'aria (assicurarsi che la valvola di spurgo dell'aria sia aperta).

Se si seleziona PRERISCALDAMENTO PER PAVIMENTO, dopo aver premuto , viene visualizzata la seguente pagina:

12.1 PRERISCALD. PAVIMENTO	
T1S	30°C
t_fristFH	72 ORE
CONFERMA	ESCI

Quando il cursore è su AZIONA PRERISCALDAMENTO PER PAVIMENTO, usare per scorrere su Sì e premere . Verrà visualizzata la seguente pagina.

12.1 PRERISCALD. PAVIMENTO	
Il preriscaldamento pavimento è attivo da 25 minuti.	
La temperatura del flusso acqua è 20°C.	

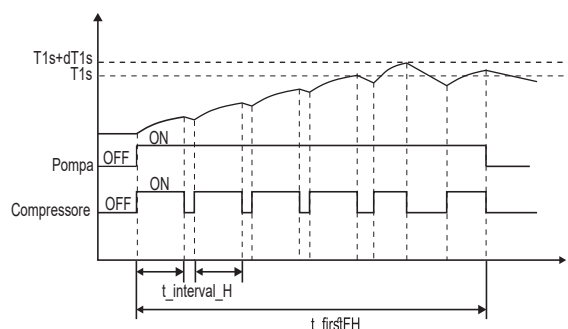
Durante il preriscaldamento del pavimento, tutti i pulsanti tranne non sono validi. Se si desidera disattivare l'asciugatura del pavimento, premere .

Verrà visualizzata la seguente pagina.

12.1 PRERISCALD. PAVIMENTO	
Si desidera disattivare il pre-riscaldamento per la funzione pavimento?	
NO	Sì

Usare per far scorrere il cursore su Sì e premere , il preriscaldamento del pavimento si spegne.

Il funzionamento dell'unità durante il preriscaldamento del pavimento descritto nella figura sottostante:



Se è selezionata la voce ASCIUGATURA PAVIMENTO, dopo aver premuto , verranno visualizzate le pagine seguenti:

12.2 ASCIUGATURA PAVIMENTO	
TEMPO DI RISCALDAMENTO(t_DRYUP)	3 giorni
DURATA(t_HIGHPEAK)	5 giorni
TEMP. TEMPO INATTIVO (t_DRYDOWN)	5 giorni
TEMPERATURA DI PICCO(T_DRYPEAK)	45°C
TEMP.(T_DRYPEAK)	15:00

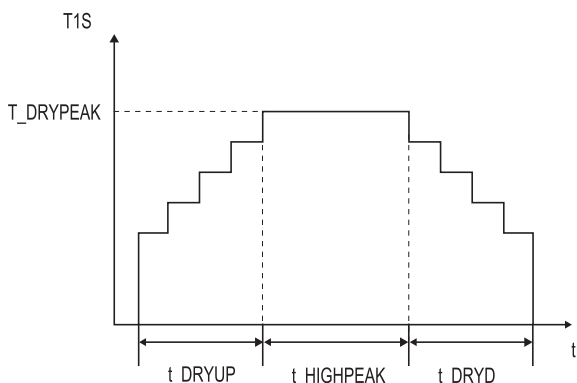
12.2 ASCIUGATURA PAVIMENTO	
DATA DI INIZIO	01-01-2019
CONFERMA	ESCI

Durante l'asciugatura del pavimento, tutti i pulsanti tranne non sono validi. Quando la pompa di calore non funziona, la modalità di asciugatura del pavimento si disattiva quando il riscaldatore di backup e la fonte di riscaldamento supplementare non sono disponibili. Se si desidera disattivare l'asciugatura del pavimento, premere . Verrà visualizzata la seguente pagina.

12.3 ASCIUGATURA PAVIMENTO
L'unità eseguirà l'asciugatura del pavimento alle ore 09:00 del 01-08-2018.
CONFERMARE

Usare ◀ ▶ per far scorrere il cursore su Sì e premere . L'asciugatura del pavimento si spenge.

La temperatura target dell'acqua in uscita durante l'asciugatura del pavimento viene descritta nell'immagine sottostante:



### 10.5.13 RIAVVIO AUTOMATICO

La funzione di RIAVVIO AUTOM. consente di selezionare se l'unità riapplica le impostazioni dell'interfaccia utente nel momento in cui ritorna la corrente dopo un'interruzione dell'alimentazione.

Andare su > PER SERVIZIO ASSISTENZA > 13. RIAVVIO AUTOM.

13 RIAVVIO AUTOM.
13.1 MODO FREDDO/CALDO <input checked="" type="checkbox"/> SÌ
13.2 MODO ACS NO
MODIFICA

La funzione RIAVVIO AUTOM. riapplica le impostazioni dell'interfaccia utente al momento dell'interruzione dell'alimentazione. Se questa funzione è disabilitata, quando torna la corrente dopo un'interruzione dell'alimentazione, l'unità non si riavvia automaticamente.

### 10.5.14 LIMITAZIONE DI INGRESSO POTENZA

Come impostare la **LIMITAZIONE DI INGRESSO POTENZA**

Andare su > PER SERVIZIO ASSISTENZA > 14. LIMITAZIONE DI INGRESSO POTENZA

14 LIMITAZIONE DI INGRESSO POTENZA
14.1 LIMITE DI POTENZA <input type="text" value="0"/>
MODIFICA

### 10.5.15 DEFINIZIONE INGRESSO

Come impostare la DEFINIZ. INGRESSO Andare su > PER SERVIZIO ASSISTENZA > 15 DEFINIZ. INGRESSO

15 DEFINIZ. INGRESSO
15.1 M1 M2 <input checked="" type="checkbox"/> REMOTO
15.2 SMART GRID NO
15.3 Tw2 NO
15.4 Tbt1 NO
15.5 Tbt2 NO
MODIFICA

15 DEFINIZ. INGRESSO
15.6 Ta HMI
15.7 Ta-adj -2 C
15.8 INPUT SOL. NO
15.9 LUNG. TUBO F <10m
15.10 RT/Ta_PCB NO
MODIFICA

15 DEFINIZ. INGRESSO
15.11 PUMP_I MODALITÀ SILENZ. NO
15.12 DFT1/DFT2 SBRINAMENTO
MODIFICA

### 10.5.16 IMPOSTAZIONE IN CASCATA

Come impostare l'IMPOSTAZIONE CASCATA Andare su > PER SERVIZIO ASSISTENZA > 16. IMPOSTAZIONE IN CASCATA

16 IMPOSTAZIONE IN CASCATA
16.1 PER_INIZIO 10%
16.2 TEMPO_REGOLARE 5 MIN
16.3 RIPRISTINO INDIRIZZO 0

### 10.5.17 IMPOSTAZIONE INDIRIZZO HMI

Come impostare HMI ADDRESS SET Andare su > PER SERVIZIO ASSISTENZA > 17. IMPOSTAZIONE INDIRIZZO HMI

17 IMPOSTAZIONE INDIRIZZO HMI
17.1 IMPOSTAZIONI HMI MASTER
17.2 INDIRIZZO HMI DA BMS 1
17.3 STOP BIT 1

## 10.5.18 Configurazione dei parametri

I parametri relativi a questo capitolo sono riportati nella tabella sottostante.

Numero d'ordine	Codice	Stato	Default	Minimo	Massimo	Definizione intervallo	Unità
1.1	MODO ACS	Abilitare o disabilitare la modalità ACS:0=NO,1=Si	1	0	1	1	/
1.2	DISINFEZIONE	Attivare o disattivare la modalità di disinfezione:0=NO,1=Si	1	0	1	1	/
1.3	PRIORITÀ ACS	Abilitare o disabilitare la modalità priorità ACS:0=NO,1=Si	1	0	1	1	/
1.4	PUMP_D	Abilitare o disabilitare la modalità pompa ACS:0=NO,1=Si	0	0	1	1	/
1.5	TEMPO IMPOSTATO PRIORITÀ ACS	Abilitare o disabilitare il tempo di priorità ACS impostato:0=NO,1=Si	0	0	1	1	/
1.6	dT5_ON	La differenza di temperatura per l'avvio della pompa di calore	10	1	30	1	°C
1.7	dT1S5	Il valore di differenza fra Twout e T5 in modalità DHW	10	5	40	1	°C
1.8	T4DHWMAX	La temperatura ambiente massima che la pompa di calore può gestire per il riscaldamento dell'acqua sanitaria	43	35	43	1	°C
1.9	T4DHWMIN	La temperatura ambiente minima che la pompa di calore può gestire per il riscaldamento dell'acqua sanitaria	-10	-25	30	1	°C
1.10	t_INTERVAL_DHW	L'intervallo del tempo di avvio del compressore in modalità ACS.	5	5	5	1	MIN
1.11	dT5_TBH_OFF	La differenza di temperatura tra T5 e T5S che spegne il riscaldatore del booster.	5	0	10	1	°C
1.12	T4_TBH_ON	La temperatura esterna più alta che il TBH può operare.	5	-5	50	1	°C
1.13	t_TBH_DELAY	Il tempo di funzionamento del compressore prima di avviare il riscaldatore del booster	30	0	240	5	MIN
1.14	T5S_DISINFECT	La temperatura di destinazione dell'acqua nel serbatoio dell'acqua calda sanitaria nella funzione DISINFEZIONE.	65	60	70	1	°C
1.15	t_DI_HIGHTEMP.	Il tempo di permanenza della temperatura più alta dell'acqua nel serbatoio dell'acqua calda sanitaria nella funzione DISINFEZIONE	15	5	60	5	MIN
1.16	t_DI_MAX	Il tempo massimo di durata della disinfezione	210	90	300	5	MIN
1.17	t_DHWHP_RESTRICT	Il tempo di funzionamento per il riscaldamento/raffreddamento degli ambienti.	30	10	600	5	MIN
1.18	t_DHWHP_MAX	Il periodo massimo di funzionamento continuo della pompa di calore in modalità ACS PRIORITY.	90	10	600	5	MIN
1.19	TIMER PUMP_D	Abilitare o disabilitare il funzionamento della pompa ACS come temporizzato e continua a funzionare per TEMP FUNZ. POMPA: 0=NO,1=Si	1	0	1	1	/
1.20	TEMPO FUNZ.PUMP_D	Il tempo certo durante il quale la pompa ACS continuerà a funzionare	5	5	120	1	MIN
1.21	DISINFEZIONE PUMP_D	Abilitare o disabilitare il funzionamento della pompa ACS quando l'unità è in modalità di disinfezione e T5≥T5S_DI-2:0=NO,1=Si	1	0	1	1	/
2.1	MODO FREDDO	Abilitare o disabilitare la modalità di raffreddamento:0=NO,1=Si	1	0	1	1	/
2.2	t_T4_FRESH_C	Il tempo di aggiornamento delle curve climatiche per la modalità di raffreddamento	0,5	0,5	6	0,5	ore
2.3	T4CMAX	La temperatura ambiente più alta per la modalità di raffreddamento	52	35	52	1	°C
2.4	T4CMIN	La temperatura ambiente di funzionamento più bassa per la modalità di raffreddamento	10	-5	25	1	°C
2.5	dT1SC	La differenza di temperatura per l'avvio della pompa di calore(T1)	5	2	10	1	°C
2.6	dTSC	La differenza di temperatura per l'avvio della pompa di calore(Ta)	2	1	10	1	°C
2.7	t_INTERVALLO_FREDDO	l'ora di avvio dell'intervallo del compressore in modalità FREDDO	5	5	5	1	MIN
2.8	T1SetC1	La temperatura di impostazione 1 delle curve climatiche per la modalità di raffreddamento.	10	5	25	1	°C
2.9	T1SetC2	La temperatura di impostazione 2 delle curve climatiche per la modalità di raffreddamento.	16	5	25	1	°C
2.10	T4C1	La temperatura ambiente 1 delle curve climatiche per la modalità di raffreddamento.	35	-5	46	1	°C
2.11	T4C2	La temperatura ambiente 2 delle curve climatiche per la modalità di raffreddamento.	25	-5	46	1	°C
2.12	EMISSIONE-C ZONE1	Il tipo di fine zona1 per il modo di raffreddamento: 0=FCU (ventilconvettore), 1=RAD.(radiatore), 2=FLH (riscaldamento a pavimento)	0	0	2	1	/
2.13	EMISSIONE-C ZONA 2	Il tipo di fine zona2 per la modalità di raffreddamento: 0=FCU (ventilconvettore), 1=RAD.(radiatore), 2=FLH (riscaldamento a pavimento)	0	0	2	1	/

3.1	MODO CALDO	Attivare o disattivare la modalità di riscaldamento	1	0	1	1	/
3.2	t_T4_FRESH_H	Il tempo di aggiornamento delle curve climatiche per la modalità di riscaldamento	0,5	0,5	6	0,5	ore
3.3	T4HMAX	La temperatura ambiente massima di funzionamento per la modalità di riscaldamento	25	20	35	1	°C
3.4	T4HMIN	La temperatura ambiente minima di funzionamento per la modalità di riscaldamento	-15	-25	30	1	°C
3.5	dT1SH	La differenza di temperatura per l'avvio dell'unità (T1)	5	2	20	1	°C
3.6	dTSH	La differenza di temperatura per l'avvio dell'unità (Ta)	2	1	10	1	°C
3.7	t_INTERVALLO_RISCALDAMENTO	l'ora di avvio dell'intervallo del compressore in modalità RISCALDAMENTO	5	5	5	1	MIN
3.8	T1SetH1	La temperatura di impostazione 1 delle curve climatiche per la modalità di riscaldamento	35	25	65	1	°C
3.9	T1SetH2	La temperatura di impostazione 2 delle curve climatiche per la modalità di riscaldamento	28	25	65	1	°C
3.10	T4H1	La temperatura ambiente 1 delle curve climatiche per la modalità di riscaldamento	-5	-25	35	1	°C
3.11	T4H2	La temperatura ambiente 2 delle curve climatiche per la modalità di riscaldamento	7	-25	35	1	°C
3.12	EMISSIONE-H ZONA1	Il tipo di fine zona1 per la modalità di riscaldamento: 0=FCU (ventilconvettore), 1=RAD. (radiatore), 2=FLH (riscaldamento a pavimento)	1	0	2	1	/
3.13	EMISSIONE-H ZONA2	Il tipo di fine zona2 per la modalità di riscaldamento: 0=FCU (ventilconvettore), 1=RAD. (radiatore), 2=FLH (riscaldamento a pavimento)	2	0	2	1	/
3.14	t_DELAY_PUMP	Il tempo di ritardo per l'arresto della pompa dell'acqua dopo l'arresto del compressore	2	0,5	20	0,5	MIN
4.1	T4AUTOCLIM	La temperatura ambiente minima di funzionamento per il raffreddamento in modalità automatica	25	20	29	1	°C
4.2	T4AUTOHMAX	La temperatura ambiente massima di funzionamento per il riscaldamento in modalità automatica	17	10	17	1	°C
5.1	TEMP. FLUSSO ACQUA	Abilitare o disabilitare la TEMP. FLUSSO ACQUA: 0=NO,1=SI	1	0	1	1	/
5.2	TEMP. AMBIENTE	Abilitare o disabilitare la TEMP. AMBIENTE:0=NO,1=SI	0	0	1	1	/
5.3	DUE ZONE	Abilitare o disabilitare il THERMOSTATO AMB. DUE ZONE:0=NO,1=SI	0	0	1	1	/
6.1	THERMOSTATO AMB.	Lo stile del termostato camera: 0=NO,1=IMPOST. MODO,2=UNA ZONA,3= DUE ZONE	0	0	3	1	/
7.1	dT1_IBH_ON	La differenza di temperatura tra T1S e T1 per l'avvio del riscaldatore di backup.	5	2	10	1	°C
7.2	t_IBH_DELAY	Il tempo di funzionamento del compressore prima dell'accensione del primo riscaldatore di backup	30	15	120	5	MIN
7.3	T4_IBH_ON	La temperatura ambiente per l'avvio del riscaldatore di backup	-5	-15	30	1	°C
7.4	dT1_AHS_ON	La differenza di temperatura tra T1S e T1 per l'accensione della fonte di riscaldamento supplementare	5	2	20	1	°C
7.5	t_AHS_DELAY	Il tempo di funzionamento del compressore prima di avviare la fonte di riscaldamento supplementare	30	5	120	5	MIN
7.6	T4_AHS_ON	La temperatura ambiente per l'avvio della fonte di riscaldamento supplementare	-5	-15	30	1	°C
7.7	POSIZ. IBH	Posizione di installazione IBH/AHS ANEL.TUBO=0; SERBATOIO BUFFER=1	0	0	0	0	°C
7.8	P_IBH1	Ingresso di alimentazione di IBH1	0	0	20	0,5	kW
7.9	P_IBH2	Ingresso di alimentazione di IBH2	0	0	20	0,5	kW
7.10	P_TBH	Ingresso di alimentazione di TBH	2	0	20	0,5	kW
8.1	T1S_H.A_H	La temperatura target dell'acqua in uscita per il riscaldamento degli ambienti quando si è in ferie	25	20	25	1	°C
8.2	T5S_H.A_DHW	La temperatura target dell'acqua in uscita per il riscaldamento dell'acqua calda sanitaria in modalità fuori casa-vacanza	25	20	25	1	°C
12.1	PRERISCALDAMENTO PER PAVIMENTO T1S	La temperatura di impostazione dell'acqua in uscita durante il primo preriscaldamento del pavimento	25	25	35	1	°C
12.3	t_FIRSTFH	L'ultimo tempo per il preriscaldamento del pavimento	72	48	96	12	ORA

12.4	t_DRYUP	Il giorno del riscaldamento durante l'asciugatura del pavimento	8	4	15	1	GG
12.5	t_HIGHPEAK	I giorni di permanenza dell'alta temperatura durante l'asciugatura del pavimento	5	3	7	1	GG
12.6	t_DRYD	Il giorno del calo della temperatura durante l'asciugatura del pavimento	5	4	15	1	GG
12.7	T_DRYPEAK	La temperatura target di picco del flusso d'acqua durante l'asciugatura del pavimento	45	30	55	1	°C
12.8	ORA INIZIO	Il tempo di inizio dell'asciugatura del pavimento	Ora: l'ora attuale (non all'ora +1, all'ora +2) Minuto:00	00:00	23:30	1/30	h/min
12.9	DATA INIZIO	La data di inizio dell'asciugatura del pavimento	La data attuale	01/01/2000	31/12/2099	01/01/2001	g/m/a
13.1	RIAVVIO AUTOM. MODO FREDDO/CALDO	Abilitare o disabilitare la modalità di riavvio automatico di raffreddamento/riscaldamento. 0=NO,1=SI	1	0	1	1	/
13.2	RIAVVIO AUTOM. MODO ACS	Abilitare o disabilitare la modalità di riavvio automatico ACS. 0=NO,1=SI	1	0	1	1	/
14.1	LIMITE POTENZA ASSORBITA	Il tipo di limitazione di ingresso di corrente, 0=NON, 1~8=TIPO 1~8	0	0	8	1	/
15.1	M1 M2	Definire la funzione dell'interruttore M1M2; 0= TELECOMANDO ON/OFF, 1= TBH ON/OFF, 2= AHS ON/OFF	0	0	2	1	/
15.2	SMART GRID	Abilitare o disabilitare la SMART GRID; 0=NO,1=SI	0	0	1	1	/
15.3	Tw2	Attiva o disattiva T1b(Tw2); 0=NO,1=SI	0	0	1	1	/
15.4	Tbt1	Abilitare o disabilitare Tbt1; 0=NO,1=SI	0	0	1	1	/
15.5	Tbt2	Abilitare o disabilitare Tbt2; 0=NO,1=SI	0	0	1	1	/
15.6	Ta	Abilitare o disabilitare Ta; 0=NO,1=SI	0	0	1	1	/
15.7	Ta-adj	Il valore corretto di Ta su controller cablato	-2	-10	10	1	C
15.8	INPUT SOL.	Scegliere INPUT SOL.; 0=NO, 1=CN18Tsolar, 2=CN11SL1SL2	0	0	2	1	/
15.9	LUNG. TUBO F	Scegliere la lunghezza complessiva del tubo del liquido (LUNG. TUBO F); 0=LUNG. TUBO F<10m, 1=LUNG. TUBO F≥10m	0	0	1	1	/
15.10	RT/Ta_PCB	Abilitare o disabilitare RT/Ta_PCB; 0=NO, 1=SI	0	0	1	1	/
15.11	PUMP_I MODALITÀ SILENZ.	Attivare o disattivare POMPA I MOD. SILENZ. 0=NO, 1=SI	0	0	1	1	/
15.12	DFT1/DFT2	Funzione porta DFT1/DFT2: 0=SBRINAMENTO 1=ALLARME	0	0	1	1	/
16.1	PER_START	Percentuale di avvio di più unità	10	10	100	10	%
16.2	TIME_ADJUST	Tempo di regolazione per l'aggiunta e l'eliminazione di unità	5	1	60	1	MIN
16.3	RIPR. INDIR.	Resetare il codice indirizzo dell'unità	FF	0	15	1	/
17.1	IMPOSTAZIONI HMI	Scegliere l'HMI; 0=MASTER, 1=SLAVE	0	0	1	1	/
17.2	INDIRIZZO HMI DA BMS	Impostare il codice indirizzo HMI per BMS	1	1	16	1	/
17.3	STOP BIT	HMI stop bit	1	1	2	1	/

### 📢 NOTA

15.12 La funzione ALLARME DFT1/DFT2 può essere valida solo con la versione software IDU superiore a V99.



## 11 MODO TEST E CONTROLLI FINALI

L'installatore è tenuto a verificare il corretto funzionamento dell'unità dopo l'installazione.

### 11.1 Controlli finali

Prima di accendere l'apparecchio, leggere le seguenti raccomandazioni:

- Quando l'installazione completa e tutte le impostazioni necessarie sono state effettuate, chiudere tutti i pannelli frontali dell'unità e rimontare il coperchio dell'unità.
- Il pannello di servizio del quadro elettrico può essere aperto solo da un elettricista autorizzato a scopo di manutenzione.

#### NOTA

Che durante il primo periodo di funzionamento dell'unità, la potenza richiesta può essere superiore a quella indicata sulla targhetta dell'unità. Questo fenomeno ha origine dal compressore che deve trascorrere un periodo di 50 ore di funzionamento prima di raggiungere un funzionamento regolare e un consumo di energia stabile.

### 11.2 Funzionamento di prova (manuale)

Se necessario, l'installatore può eseguire in qualsiasi momento un'operazione di prova manuale per verificare il corretto funzionamento dello spurgo dell'aria, del riscaldamento, del raffreddamento e del riscaldamento dell'acqua sanitaria, vedi 10.5.11 "Funzionamento di prova".

## 12 MANUTENZIONE E SERVIZIO

Per garantire una disponibilità ottimale dell'unità, è necessario effettuare ad intervalli regolari una serie di controlli e ispezioni sull'unità e sul cablaggio di campo.

Questa manutenzione deve essere effettuata dal vostro tecnico locale.

#### PERICOLO

##### SCOSSA ELETTRICA

- Prima di effettuare qualsiasi attività di manutenzione o riparazione, è necessario spegnere l'alimentazione sul pannello di alimentazione.
- Non toccare alcuna parte sotto tensione per 10 minuti dopo lo spegnimento dell'alimentazione.
- Il riscaldatore a manovella del compressore può funzionare anche in standby.
- Si prega di notare che alcune sezioni della scatola delle componenti elettriche sono calde.
- È vietato toccare le parti conduttive.
- Vietare di sciacquare l'unità. Questa operazione potrebbe causare scosse elettriche o incendi.
- Vietare di lasciare l'unità incustodita quando il pannello di servizio viene rimosso.

I seguenti controlli devono essere effettuati almeno una volta all'anno da una persona qualificata.

- Pressione dell'acqua  
Controllare la pressione dell'acqua: se è inferiore a 1 bar, riempire l'impianto di acqua.
  - Filtro dell'acqua  
Pulire il filtro dell'acqua.
  - Valvola di sovrappressione dell'acqua  
Controllare il corretto funzionamento della valvola di sovrappressione ruotando la manopola nera sulla valvola in senso antiorario:  
-Se non si sente un clacson, contattare il proprio rivenditore locale.  
-Nel caso in cui l'acqua continui a fuoriuscire dall'unità, chiudere prima le valvole di intercettazione di ingresso e di uscita dell'acqua e poi contattare il rivenditore locale.
  - Tubo flessibile della valvola di scarico della pressione  
Controllare che il tubo flessibile della valvola di scarico della pressione sia posizionato in modo appropriato per scaricare l'acqua.
  - Coperchio di isolamento del vaso del riscaldatore di backup
  - Controllare che il coperchio di isolamento del riscaldatore di backup sia fissato saldamente intorno al contenitore del riscaldatore di backup.
  - Valvola di sovrappressione dell'accumulatore dell'acqua calda sanitaria (alimentazione campo) Vale solo per impianti con accumulatore dell'acqua calda sanitaria. Controllare il corretto funzionamento della valvola di sovrappressione sul serbatoio dell'acqua calda sanitaria.
  - Riscaldatore del bollitore dell'acqua calda sanitaria  
Vale solo per impianti con serbatoio dell'acqua calda sanitaria. Si consiglia di rimuovere l'accumulo di calcare sul riscaldatore del booster per prolungarne la durata, soprattutto nelle regioni con acqua dura. Per fare ciò, svuotare l'accumulatore dell'acqua calda sanitaria, rimuovere il riscaldatore del booster dall'accumulatore dell'acqua calda sanitaria e immergerlo in un secchio (o simile) con un prodotto per la rimozione del calcare per 24 ore.
  - Scatola interruttori di unità  
- Eseguire un'accurata ispezione visiva della scatola dell'interruttore e cercare difetti evidenti come connessioni allentate o cablaggio difettoso.  
- Controllare il corretto funzionamento dei contattori con un ohmmetro. Tutti i contatti di questi contattori devono essere in posizione aperta.
  - Uso del glicole (vedere 9.4.4 "Protezione antigelo del circuito dell'acqua") Documentare la concentrazione di glicole e il valore del pH nel sistema almeno una volta all'anno.  
-Un valore di PH inferiore a 8,0 indica che una parte significativa dell'inibitore è stata esaurita e che è necessario aggiungere altro inibitore.  
-Quando il valore di PH è inferiore a 7,0 allora si è verificata l'ossidazione del glicole, il sistema deve essere drenato e risciacquato accuratamente prima che si verifichino gravi danni.
- Assicurarsi che lo smaltimento della soluzione di glicole avvenga in conformità con le leggi e i regolamenti locali in materia.

## 13 RISOLUZIONE DEI PROBLEMI

Questa sezione fornisce informazioni utili per la diagnosi e la correzione di alcuni problemi che possono verificarsi nell'unità.

Questa risoluzione dei problemi e le relative azioni correttive possono essere eseguite solo dal vostro tecnico locale.

### 13.1 Linee guida generali

Prima di iniziare la procedura di risoluzione dei problemi, eseguire un'accurata ispezione visiva dell'unità e cercare difetti evidenti come connessioni allentate o cablaggio difettoso.

#### AVVERTENZA

Quando si effettua un'ispezione sulla scatola degli interruttori dell'unità, assicurarsi sempre che l'interruttore principale dell'unità sia spento.

Quando è stato attivato un dispositivo di sicurezza, arrestare l'unità e scoprire perché il dispositivo di sicurezza è stato attivato prima di resettarlo. In nessun caso i dispositivi di sicurezza possono essere collegati o modificati ad un valore diverso da quello impostato in fabbrica. Se non si riesce a trovare la causa del problema, chiamare il rivenditore locale.

Se la valvola di scarico della pressione non funziona correttamente e deve essere sostituita, ricollegare sempre il tubo flessibile collegato alla valvola di scarico della pressione per evitare che l'acqua goccioli fuori dall'unità!

#### NOTA

Per i problemi relativi al kit solare opzionale per il riscaldamento dell'acqua sanitaria, fare riferimento alla risoluzione dei problemi nel Manuale di installazione e uso di tale kit.

### 13.2 Sintomi generali

Sintomo 1: l'unità è accesa ma non si sta riscaldando o raffreddando come previsto

POSSIBILI CAUSE	AZIONE CORRETTIVA
L'impostazione della temperatura non è corretta.	Controllare i parametri. T4HMAX,T4HMIN in modalità riscaldamento. T4CMAX,T4CMIN in modalità freddo.T4DHWMAX,T4DHWMIN in modalità ACS.
Il flusso d'acqua è troppo basso.	<ul style="list-style-type: none"><li>• Controllare che tutte le valvole di spegnimento del circuito dell'acqua siano nella giusta posizione.</li><li>• Controllare se il filtro dell'acqua è intasato.</li><li>• Assicurarsi che non vi sia aria nell'impianto idrico.</li><li>• Controllare la pressione dell'acqua. La pressione dell'acqua deve essere &gt;1 bar (l'acqua è fredda).</li><li>• Assicurarsi che il vaso di espansione non sia rotto.</li><li>• Controllare che la resistenza nel circuito dell'acqua non sia troppo elevata per la pompa.</li></ul>
Il volume dell'acqua nell'impianto è troppo basso.	Assicurarsi che il volume d'acqua nell'impianto sia superiore al valore minimo richiesto (cfr. "9.4.2 Volume d'acqua e dimensionamento dei vasi di espansione").

Sintomo 2: l'unità è accesa ma il compressore non si avvia (riscaldamento degli ambienti o riscaldamento dell'acqua sanitaria)

POSSIBILI CAUSE	AZIONE CORRETTIVA
L'unità potrebbe funzionare al di fuori del suo campo di funzionamento (la temperatura dell'acqua è troppo bassa).	In caso di bassa temperatura dell'acqua, il sistema utilizza il riscaldatore di backup per raggiungere prima la temperatura minima dell'acqua (12°C). <ul style="list-style-type: none"><li>• Controllare che l'alimentazione del riscaldatore di backup sia corretta.</li><li>• Controllare che il fusibile termico del riscaldatore di backup sia chiuso.</li><li>• Controllare che la protezione termica del riscaldatore di backup non sia attivata.</li><li>• Controllare che i contattori del riscaldatore di backup non siano rotti.</li></ul>

Sintomo 3: la pompa fa rumore (cavitazione)

POSSIBILI CAUSE	AZIONE CORRETTIVA
C'è dell'aria nel sistema.	Spurgare l'aria.
La pressione dell'acqua all'ingresso della pompa è troppo bassa.	<ul style="list-style-type: none"> <li>Controllare la pressione dell'acqua. La pressione dell'acqua deve essere &gt; 1 bar (l'acqua è fredda).</li> <li>Controllare che il vaso di espansione non sia rotto.</li> <li>Controllare che la regolazione della pre-pressione del vaso di espansione sia corretta (vedi "9.4.2 Volume d'acqua e dimensionamento dei vasi di espansione").</li> </ul>

Sintomo 4: la valvola di sicurezza per la pressione dell'acqua si apre

POSSIBILI CAUSE	AZIONE CORRETTIVA
Il vaso di espansione è rotto.	Sostituire il vaso di espansione.
La pressione dell'acqua di riempimento nell'impianto è superiore a 0,3MPa.	Assicurarsi che la pressione dell'acqua di riempimento nell'impianto sia di circa 0,10~0,20MPa (cfr. "9.4.2 Volume d'acqua e dimensionamento dei vasi di espansione").

Sintomo 5: la valvola di scarico della pressione dell'acqua perde

POSSIBILI CAUSE	AZIONE CORRETTIVA
La sporcizia blocca l'uscita della valvola di scarico della pressione dell'acqua.	<p>Controllare il corretto funzionamento della valvola di sicurezza ruotando la manopola rossa sulla valvola in senso antiorario:</p> <ul style="list-style-type: none"> <li>Se non si sente un clacson, contattare il proprio rivenditore locale.</li> <li>Nel caso in cui l'acqua continui a fuoriuscire dall'unità, chiudere prima le valvole di intercettazione di ingresso e di uscita dell'acqua e poi contattare il rivenditore locale.</li> </ul>

Sintomo 6: carenza di capacità di riscaldamento degli ambienti a basse temperature esterne

POSSIBILI CAUSE	AZIONE CORRETTIVA
Il funzionamento del riscaldatore di backup non è attivato.	Controllare che "ALTRA FONTE DI RISCALDAMENTO/ RISCALDATORE DI BACKUP" sia abilitato, cfr. "10.5 Impostazioni di campo" Controllare se il protettore termico del riscaldatore di backup è stato attivato o meno (cfr. "Controlla le parti per il riscaldatore di riserva (IBH)". ). Controllare se il riscaldatore booster è in funzione, il riscaldatore di backup e il riscaldatore booster non possono funzionare contemporaneamente.
Un'eccessiva capacità della pompa di calore viene utilizzata per il riscaldamento dell'acqua calda sanitaria (vale solo per gli impianti con serbatoio dell'acqua calda sanitaria).	<p>Controllare che "t_DHWHP_MAX" e "t_DHWHP_RESTRICT" siano configurati in modo appropriato:</p> <ul style="list-style-type: none"> <li>Assicurarsi che la "ACS PRIORITY" nell'interfaccia utente sia disabilitata.</li> <li>Attivare il "T4_TBH_ON" nell'interfaccia utente/PER SERVIZIO ASSISTENZA per attivare il booster per il riscaldamento dell'acqua sanitaria.</li> </ul>

Sintomo 7: la modalità riscaldamento non può passare immediatamente alla modalità ACS

POSSIBILI CAUSE	AZIONE CORRETTIVA
Il volume del serbatoio è troppo piccolo e la posizione della sonda di temperatura dell'acqua non è sufficientemente alta	<ul style="list-style-type: none"> <li>Impostare "dT1S5" sul valore massimo e "t_DHWHP_RESTRICT" sul valore minimo.</li> <li>Impostare dT1SH su 2°C.</li> <li>Abilitare il TBH, e il TBH dovrebbe essere controllato dall'unità esterna.</li> <li>Se è disponibile l'AHS, accenderlo come prima cosa, se il requisito per l'accensione della pompa di calore è soddisfatto, la pompa di calore si accenderà.</li> <li>Se non sono disponibili sia TBH che AHS, provare a cambiare la posizione della sonda T5 (cfr. 2 "Introduzione generale").</li> </ul>

Sintomo 8: la modalità ACS non può passare immediatamente alla modalità Riscaldamento

POSSIBILI CAUSE	AZIONE CORRETTIVA
Scambiatore di calore per il riscaldamento degli ambienti non sufficientemente grande	<ul style="list-style-type: none"> <li>• Impostare "t_DHWHP_MAX" sul valore minimo, il valore suggerito è 60min.</li> <li>• Se la pompa di circolazione fuori dall'unità non è controllata dall'unità, provare a collegarla all'unità.</li> <li>• Aggiungere una valvola a 3 vie all'ingresso del ventilconvettore per garantire un flusso d'acqua sufficiente.</li> </ul>
Il carico di riscaldamento degli ambienti è piccolo	Normale, non serve riscaldamento
La funzione di disinfezione è abilitata ma senza TBH	<ul style="list-style-type: none"> <li>• Disattivare la funzione di disinfezione</li> <li>• aggiungere TBH o AHS per la modalità ACS</li> </ul>
Attivare manualmente la funzione FAST WATER (ACQUA VELOCE), dopo che l'acqua calda soddisfa i requisiti, la pompa di calore non riesce a passare alla modalità di condizionamento in tempo quando il condizionatore d'aria è richiesto	Disattivare manualmente la funzione ACQUA VELOCE
Quando la temperatura ambiente è bassa, l'acqua calda non è sufficiente e l'AHS non è in funzione o il condizionatore latente è richiesto	<ul style="list-style-type: none"> <li>• Impostare "T4DHWMIN", il valore suggerito è <math>\geq -5</math> °C</li> <li>• Impostare "T4_TBH_ON", il valore suggerito è <math>\geq 5</math> °C</li> </ul>
Priorità modalità ACS	Se c'è un collegamento AHS o IBH all'unità, quando il modulo idraulico si guasta, l'unità interna deve funzionare in modalità DHW fino a quando la temperatura dell'acqua non raggiungerà la temperatura impostata prima di passare alla modalità riscaldamento.

Sintomo 9: la pompa di calore in modalità ACS interrompe il funzionamento ma il setpoint non viene raggiunto, il riscaldamento degli ambienti richiede calore ma l'unità rimane in modalità ACS

POSSIBILI CAUSE	AZIONE CORRETTIVA
Superficie della bobina nel serbatoio non sufficientemente grande	La stessa soluzione per il Sintomo 7
TBH o AHS non disponibili	La pompa di calore rimane in modalità ACS fino al raggiungimento di "t_DHWHP_MAX" o del setpoint. Aggiungere TBH o AHS per la modalità ACS; TBH e AHS dovrebbero essere controllati dall'unità.

### 13.3 Parametri di funzionamento

Questo menu è destinato all'installatore o al tecnico dell'assistenza che controlla i parametri operativi.

- Sulla home page, andare su "☰" > "PARAMETRI DI FUNZIONAMENTO".
- Premere "←". Ci sono nove pagine per i parametri di funzionamento, come di seguito indicato. Premere "▼", "▲" per scorrere.
- Premere "▶" e "◀" per controllare i parametri di funzionamento delle unità slave nel sistema a cascata. Il codice dell'indirizzo nell'angolo in alto a destra cambierà da "# 00" a "# 01", "# 02" ecc. Di conseguenza

PARAMETRI DI FUNZIONAMENTO #00	
NUMERO UNITÀ ONLINE	1
MODO FUNZIONAMENTO	FREDDO
STATO SV1	ON
STATO SV2	OFF
STATO SV3	OFF
POMP_I	ON
◀ INDIR.	1/9 ▶

PARAMETRI DI FUNZIONAMENTO #00	
POMP-O	OFF
POMP-C	OFF
POMP-S	OFF
POMP-D	OFF
RISC. RISER. TUBO	OFF
RISC. RISER. SERB.	ON
◀ INDIR.	2/9 ▶

PARAMETRI DI FUNZIONAMENTO #00	
BOILER GAS	OFF
T1 TEMP. ACQUA USCITA	35°C
FLUSSO ACQUA	1,72m³/h
CAPAC. POM. CALORE	11,52kW
CONSUMO ENER.	1000kWh
Ta TEM. AMB.	25°C
◀ INDIR.	3/9 ▶

PARAMETRI DI FUNZIONAMENTO #00	
T5 TEMP. ACQUA ACC. ACS	53°C
Tw2 TEMP. ACQUA CIRCUIT2	35°C
T1S' C1 TEMP. CURVA CLIM.	35°C
T1S2' C2 TEMP. CURVA CLIM.	35°C
TW_O TEMP. ACQUA OUT SP	35°C
TW_I TEMP. ACQUA IN SP	30°C
◀ INDIR.	4/9 ▶

PARAMETRI DI FUNZIONAMENTO #00	
Tbt1 TEMP. SERBSUPP_ALT.	35°C
Tbt2 TEMP. SERBSUPP_BAS.	35°C
Tsolar	25°C
SOFTWARE IDU	01-09-2019V01
◀ INDIR.	5/9 ▶

PARAMETRI DI FUNZIONAMENTO #00	
MOD. ODU	6kW
CORR. COMP.	12A
FREQ. COMP.	24Hz
TEM. AT.COMP.	54 MIN
TEM. AT. TOT. COMP.	1000Hrs
APERTURA VALV. ESPANS.	200P
◀ INDIR.	6/9 ▶

PARAMETRI DI FUNZIONAMENTO #00	
VELOC. VENTIL.	600 GIRI /MIN
FREQUEN. IDEALE IDU	46Hz
TIPO LIMITE FREQ.	5
TENSIONE ALIMENTAZIONE	230V
TENSIONE GENER. CC	420V
ALIM. GENERATORE CC	18A
◀▶ INDIR.	7/9 ⚙

PARAMETRI DI FUNZIONAMENTO #00	
TW_O TEMP. ACQUA OUT SP	35°C
TW_I TEMP. ACQUA IN SP	30°C
T2 TEMP. REFR. USCITA SP	35°C
T2B TEMP. REFR. IN SP	35°C
COMP. Th TEMP. DI ASPIRAZIONE	5°C
COMP. Tp TEMP. DI SCARICO	75°C
◀▶ INDIR.	8/9 ⚙

PARAMETRI DI FUNZIONAMENTO #00	
T3 TEMP. SCARICO EST.	5°C
T4 TEMP. ARIA ESTERNA	5°C
TEMP. MODULO TF	55°C
P1 COMP. PRESSIONE	2300kPa
SOFTWARE ODU	01-09-2018V01
SOFTWARE HMI	01-09-2018V01
◀▶ INDIR.	9/9 ⚙

### 💡 NOTA

L'inserimento del parametro del consumo energetico è facoltativo. I parametri non attivati nel sistema sono contrassegnati da "--".

La capacità della pompa di calore è solo di riferimento, non viene utilizzata per giudicare la capacità dell'unità. La precisione del sensore è di  $\pm 1$  °C. I parametri di portata sono calcolati in base ai parametri di funzionamento della pompa, la deviazione è diversa a diverse portate, il massimo della deviazione è del 15%. I parametri di portata vengono calcolati in base ai parametri elettrici del funzionamento della pompa.

La tensione di esercizio è diversa e la deviazione è diversa.

Il valore visualizzato è 0 quando la tensione è inferiore a 198V.

## 13.4 Codici di errore

Quando viene attivato un dispositivo di sicurezza, sull'interfaccia utente viene visualizzato un codice di errore (che non include un guasto esterno).

La tabella sottostante presenta un elenco di tutti gli errori e delle azioni correttive.

Resetare la sicurezza spegnendo e riaccendendo l'unità.

Nel caso in cui questa procedura di ripristino della sicurezza non abbia successo, contattare il proprio rivenditore locale.

CODICE ERRORE	ANOMALIA DI FUNZIONAMENTO O PROTEZIONE	CAUSA DEL GUASTO E AZIONE CORRETTIVA
<b>E0</b>	Guasto del flusso dell'acqua (dopo 3 volte E8)	<ol style="list-style-type: none"> <li>1. Il circuito del cavo è collegato in cortocircuito o aperto. Ricollegare correttamente il cavo.</li> <li>2. La portata d'acqua è troppo bassa.</li> <li>3. Il flussostato dell'acqua è guasto, l'interruttore si apre o si chiude continuamente, sostituire il flussostato dell'acqua.</li> </ol>
<b>E2</b>	Guasto di comunicazione tra il regolatore e il modulo idraulico	<ol style="list-style-type: none"> <li>1. Il filo non si collega tra il controller cablato e l'unità. Collegare il filo.</li> <li>2. La sequenza dei cavi di comunicazione non è corretta. Ricollegare il cavo nella giusta sequenza.</li> <li>3. Che ci sia un alto campo magnetico o che ci sia un'interferenza di alta potenza, come ascensori, trasformatori di potenza di grandi dimensioni, ecc.</li> </ol> <p>Per aggiungere una barriera per proteggere l'unità o per spostare l'unità in un'altra posizione.</p>
<b>E3</b>	Guasto del sensore di temperatura finale dell'acqua in uscita (T1)	<ol style="list-style-type: none"> <li>1. Controllare la resistenza del sensore</li> <li>2. Il connettore del sensore T1 è allentato. Ricollegarlo.</li> <li>3. Il connettore del sensore T1 è bagnato o c'è dell'acqua all'interno. Togliere l'acqua, far asciugare il connettore. Aggiungere adesivo impermeabile.</li> <li>4. Guasto del sensore T1, sostituire con un nuovo sensore.</li> </ol>
<b>E4</b>	guasto sensore temp. serbatoio dell'acqua (T5)	<ol style="list-style-type: none"> <li>1. Controllare la resistenza del sensore</li> <li>2. Il connettore del sensore T5 è allentato. Ricollegarlo.</li> <li>3. Il connettore del sensore T5 è bagnato o c'è dell'acqua. Rimuovere l'acqua, far asciugare il connettore. Aggiungere adesivo impermeabile</li> <li>4. Guasto del sensore T5, sostituire con un nuovo sensore.</li> <li>5. Se si desidera chiudere il riscaldamento dell'acqua sanitaria quando il sensore T5 non è collegato all'impianto, allora il sensore T5 non può essere rilevato, cfr. 10.5.1 <b>"IMPOSTAZIONE MODO ACS"</b></li> </ol>
<b>E7</b>	Guasto del sensore di temperatura serbatoio tampone (Tbt1)	<ol style="list-style-type: none"> <li>1. Controllare la resistenza del sensore</li> <li>2. il connettore del sensore Tbt1 è allentato, ricollegarlo.</li> <li>3. il connettore del sensore Tbt1 è bagnato o c'è acqua dentro, rimuovere l'acqua e far asciugare il connettore. Aggiungere adesivo impermeabile.</li> <li>4. Guasto del sensore Tbt1, sostituire con un nuovo sensore".</li> </ol>
<b>E8</b>	Guasto del flusso d'acqua	<p>Controllare che tutte le valvole di spegnimento del circuito dell'acqua siano completamente aperte.</p> <ol style="list-style-type: none"> <li>1. Controllare se il filtro dell'acqua deve essere pulito.</li> <li>2. Cfr. <b>"9.5 Riempimento con acqua"</b>.</li> <li>3. Assicurarsi che non vi sia aria nel sistema (aria di spurgo).</li> <li>4. Controllare la pressione dell'acqua. La pressione dell'acqua deve essere &gt;1 bar.</li> <li>5. Controllare che l'impostazione della velocità della pompa sia sulla velocità massima.</li> <li>6. Assicurarsi che il vaso di espansione non sia rotto.</li> <li>7. Controllare che la resistenza nel circuito dell'acqua non sia troppo elevata per la pompa (cfr. <b>"10.4 La pompa di circolazione"</b> ).</li> <li>8. Se questo errore si verifica durante lo sbrinamento (durante il riscaldamento degli ambienti o il riscaldamento dell'acqua sanitaria), assicurarsi che l'alimentazione del riscaldatore di backup sia cablata correttamente e che i fusibili non siano bruciati.</li> <li>9. Controllare che il fusibile della pompa e il fusibile della PCB non siano bruciati.</li> </ol>

CODICE ERRORE	ANOMALIA DI FUNZIONAMENTO O PROTEZIONE	CAUSA DEL GUASTO E AZIONE CORRETTIVA
<i>Eb</i>	Guasto sensore temp. solare (Tsolar)	<ol style="list-style-type: none"> <li>1. Controllare la resistenza del sensore</li> <li>2. Il connettore del sensore Tsolar è allentato - ricollegarlo.</li> <li>3. Il connettore del sensore Tsolar è bagnato o c'è acqua all'interno; togliere l'acqua e far asciugare il connettore. Aggiungere adesivo impermeabile.</li> <li>4. Guasto del sensore Tsolar, sostituire con un nuovo sensore.</li> </ol>
<i>Ec</i>	Guasto al serbatoio tampone del sensore di bassa temperatura (Tbt2)	<ol style="list-style-type: none"> <li>1. Controllare la resistenza del sensore</li> <li>2. Il connettore del sensore Tbt2 è allentato - ricollegarlo.</li> <li>3. Il connettore del sensore Tbt2 è bagnato o c'è acqua all'interno - togliere l'acqua e far asciugare il connettore. Aggiungere un adesivo impermeabile.</li> <li>4. Sensore del guasto Tbt2, sostituire con un nuovo sensore.</li> </ol>
<i>Ed</i>	Sensore di temperatura dell'acqua in ingresso (Tw_in) anomalia di funzionamento	<ol style="list-style-type: none"> <li>1. Controllare la resistenza del sensore</li> <li>2. Il connettore del sensore Tw_in è allentato. Ricollegarlo.</li> <li>3. Il connettore del sensore Tw_in è bagnato o c'è dell'acqua all'interno. Togliere l'acqua, far asciugare il connettore. Aggiungere adesivo impermeabile</li> <li>4. Guasto del sensore Tw_in, sostituire con un nuovo sensore.</li> </ol>
<i>Ee</i>	Guasto del modulo idraulico EEprom	<ol style="list-style-type: none"> <li>1. Il parametro EEprom è un errore, riscrivere i dati EEprom.</li> <li>2. La componente del chip EEprom è rotta, sostituire una nuova componente del chip EEprom.</li> <li>3. La scheda di controllo principale del modulo idraulico è rotta, sostituire con una nuova PCB.</li> </ol>
<i>H0</i>	Guasto di comunicazione tra monoblocchi	<ol style="list-style-type: none"> <li>1. Il cavo non si collega tra la scheda di controllo principale PCB B e la scheda di controllo principale del modulo idraulico. Collegare il cavo.</li> <li>2. La sequenza dei cavi di comunicazione non è corretta. Ricollegare il cavo nella giusta sequenza.</li> <li>3. Verificare che ci sia un alto campo magnetico o che ci siano interferenze dovute all'alta potenza, ad esempio ascensori, trasformatori di potenza di grandi dimensioni, ecc. Per aggiungere una barriera per proteggere l'unità o per spostare l'unità in un'altra posizione.</li> </ol>
<i>H2</i>	Guasto del sensore di temperatura del liquido refrigerante (T2)	<ol style="list-style-type: none"> <li>1. Controllare la resistenza del sensore</li> <li>2. Il connettore del sensore T2 è allentato. Ricollegarlo.</li> <li>3. Il connettore del sensore T2 è bagnato o c'è dell'acqua all'interno. Togliere l'acqua e far asciugare il connettore. Aggiungere adesivo impermeabile</li> <li>4. Guasto del sensore T2, sostituire con un nuovo sensore.</li> </ol>
<i>H3</i>	Guasto al sensore di temperatura del gas refrigerante (T2B)	<ol style="list-style-type: none"> <li>1. Controllare la resistenza del sensore</li> <li>2. Il connettore del sensore T2B è allentato. Ricollegarlo.</li> <li>3. Il connettore del sensore T2B è bagnato o c'è dell'acqua all'interno. Togliere l'acqua e far asciugare il connettore. Aggiungere adesivo impermeabile</li> <li>4. Guasto del sensore T2B, sostituire con un nuovo sensore.</li> </ol>
<i>H5</i>	Guasto del sensore di temperatura ambiente (Ta)	<ol style="list-style-type: none"> <li>1. Controllare la resistenza del sensore</li> <li>2. Il sensore Ta è nell'interfaccia;</li> <li>3. Guasto del sensore Ta, sostituire con nuovo sensore o passare a una nuova interfaccia, o eseguire il reset di Ta, collegare la nuova Ta dal modulo idraulico PCB.</li> </ol>
<i>H9</i>	Acqua in uscita per il guasto del sensore di temperatura della zona 2 (Tw2)	<ol style="list-style-type: none"> <li>1. Controllare la resistenza del sensore</li> <li>2. Il connettore del sensore Tw2 è allentato. Ricollegarlo.</li> <li>3. Il connettore del sensore Tw2 è bagnato o c'è dell'acqua all'interno. Togliere l'acqua, far asciugare il connettore. Aggiungere l'adesivo impermeabile</li> <li>4. Guasto del sensore Tw2, sostituire con un nuovo sensore.</li> </ol>
<i>HA</i>	Guasto del sensore della temperatura dell'acqua in uscita (Tw_out)	<ol style="list-style-type: none"> <li>1. Il connettore del sensore TW_out è allentato. Ricollegarlo.</li> <li>2. Il connettore del sensore TW_out è bagnato o c'è dell'acqua all'interno. Togliere l'acqua, far asciugare il connettore. Aggiungere l'adesivo impermeabile</li> <li>3. Guasto del sensore TW_out, sostituire con un nuovo sensore.</li> </ol>
<i>Hb</i>	Protezione "PP" tre volte e Tw_out < 7 °C	Lo stesso vale per "PP".

CODICE ERRORE	ANOMALIA DI FUNZIONAMENTO O PROTEZIONE	CAUSA DEL GUASTO E AZIONE CORRETTIVA
<b>Hd</b>	Guasto di comunicazione tra modulo idraulico parallelo	<ol style="list-style-type: none"> <li>1. I fili di segnale delle unità slave e dell'unità master non sono collegati in modo efficace. Dopo aver controllato che tutti i fili di segnale siano ben collegati, e dopo essersi assicurati che non vi sia forte elettricità o forti interferenze magnetiche, riaccendere l'unità;</li> <li>2. Ci sono due o più unità esterne collegate al controller cablato. Dopo aver rimosso il controller cablato in eccesso e aver conservato solo il controller cablato dell'unità master, riaccendere l'unità;</li> <li>3. L'intervallo di accensione tra l'unità master e l'unità slave è più lungo di 2 minuti. Dopo essersi assicurati che l'intervallo tra l'accensione di tutte le unità master e le unità slave sia inferiore a 2 minuti, riaccendere l'unità;</li> <li>4. Gli indirizzi delle unità master e delle unità slave vengono ripetuti: premendo una volta il tasto SW2 sulla scheda principale sulle unità slave, il codice indirizzo dell'unità slave verrà visualizzato sul tubo digitale (Normalmente il codice indirizzo, uno di 1, 2, 3 ... 15 sarà visualizzato sulla scheda principale), controllare se c'è un duplicato dell'indirizzo. Se c'è un codice di indirizzo duplicato, dopo aver spento il sistema, impostare S4-1 su "ON" sulla scheda principale dell'unità esterna master o sulla scheda principale dell'unità esterna slave che visualizzano l'errore "Hd" (fare riferimento a 10.1.1 IMPOSTAZIONE DELLA FUNZIONE). Accendere di nuovo, tutte le unità durano 5 minuti senza errore "Hd", spegnere di nuovo e impostare S4-1 su "OFF". Il sistema si ripristina.</li> </ol>
<b>HE</b>	Errore di comunicazione tra scheda principale e scheda di trasferimento termostato	La scheda di controllo RT/Ta PCB è impostata per essere valida sull'interfaccia utente ma la scheda di trasferimento termostato non è connessa oppure la comunicazione fra la scheda di trasferimento termostato e la scheda principale non è effettivamente connessa. Se la scheda di trasferimento del termostato non è necessaria, impostare il circuito stampato RT/Ta su non valido. Se la scheda di trasferimento del termostato è necessaria, collegarla alla scheda principale e assicurarsi che il filo di comunicazione sia ben collegato e che non ci sia forte elettricità o forti interferenze magnetiche.
<b>PS</b>	Protezione valore troppo grande  Tw_out - Tw_in	<ol style="list-style-type: none"> <li>1. Controllare che tutte le valvole di spegnimento del circuito dell'acqua siano completamente aperte.</li> <li>2. Controllare se il filtro dell'acqua deve essere pulito.</li> <li>3. Cfr. "9.5 Riempimento con acqua"</li> <li>4. Assicurarsi che non vi sia aria nel sistema (aria di spurgo).</li> <li>5. Controllare la pressione dell'acqua. La pressione dell'acqua deve essere &gt;1 bar (l'acqua è fredda).</li> <li>6. Controllare che l'impostazione della velocità della pompa sia sulla velocità massima.</li> <li>7. Assicurarsi che il vaso di espansione non sia rotto.</li> <li>8. Controllare che la resistenza nel circuito dell'acqua non sia troppo elevata per la pompa (cfr. "10.4 La pompa di circolazione").</li> </ol>
<b>Pb</b>	Modalità antigelo	L'unità tornerà automaticamente al normale funzionamento.
<b>PP</b>	Protezione insolita Tw_out - Tw_in	<ol style="list-style-type: none"> <li>1. Controllare la resistenza dei due sensori</li> <li>2. Controllare le due posizioni dei sensori.</li> <li>3. Il connettore del cavo del sensore di ingresso/uscita dell'acqua è allentato. Ricollegarlo.</li> <li>4. Il sensore di ingresso/uscita dell'acqua (TW_ingresso /TW_uscita) è rotto. Sostituire con un nuovo sensore.</li> <li>5. La valvola a quattro vie è bloccata. Riavviare nuovamente l'unità per permettere alla valvola di modificare la direzione.</li> <li>6. La valvola a quattro vie è rotta, sostituire con una nuova valvola.</li> </ol>

 **ATTENZIONE**

In inverno, se l'unità ha un guasto EO e Hb e l'unità non viene riparata in tempo, la pompa dell'acqua e il sistema di tubazioni possono essere danneggiati dal congelamento, quindi i guasti EO e Hb devono essere riparati in tempo.



CODICE ERRORE	ANOMALIA DI FUNZIONAMENTO O PROTEZIONE	CAUSA DEL GUASTO E AZIONE CORRETTIVA
<i>E1</i>	La perdita di fase o il cavo neutro e il cavo sotto tensione sono collegati in modo inverso (solo per unità 3-fasi)	<ol style="list-style-type: none"> <li>1. Controllare i cavi dell'alimentazione elettrica dovrebbero essere connessi in modo stabile, evitare perdite di fase.</li> <li>2. Verificare che la sequenza del cavo neutro e cavo filo sotto tensione siano collegate in modo inverso.</li> </ol>
<i>E5</i>	Errore del sensore di temperatura del refrigerante in uscita dal condensatore (T3).	<ol style="list-style-type: none"> <li>1. Il connettore del sensore T3 è allentato. Ricollegarlo.</li> <li>2. Il connettore del sensore T3 è bagnato o c'è dell'acqua. Togliere l'acqua, far asciugare il connettore. Aggiungere adesivo impermeabile.</li> <li>3. Guasto del sensore T3, sostituire con un nuovo sensore.</li> </ol>
<i>E6</i>	Errore del sensore temperatura ambiente (T4).	<ol style="list-style-type: none"> <li>1. Il connettore del sensore T4 è allentato. Ricollegarlo.</li> <li>2. Il connettore del sensore T4 è bagnato o c'è dell'acqua. Togliere l'acqua e far asciugare il connettore. Aggiungere adesivo impermeabile.</li> <li>3. Guasto del sensore T4, sostituire con un nuovo sensore.</li> </ol>
<i>E9</i>	Errore del sensore della temperatura di aspirazione (Th)	<ol style="list-style-type: none"> <li>1. Il connettore del sensore Th è allentato. Ricollegarlo.</li> <li>2. Il connettore del sensore Th è bagnato o c'è dell'acqua all'interno. Togliere l'acqua e far asciugare il connettore. Aggiungere adesivo impermeabile.</li> <li>3. Guasto del sensore Th, sostituire con un nuovo sensore.</li> </ol>
<i>ER</i>	Errore di scarico sensore temperatura (Tp)	<ol style="list-style-type: none"> <li>1. Il connettore del sensore Tp è allentato. Ricollegarlo.</li> <li>2. Il connettore del sensore Tp è bagnato o c'è dell'acqua. Togliere l'acqua e far asciugare il connettore. Aggiungere adesivo impermeabile.</li> <li>3. Guasto del sensore Tp, sostituire con un nuovo sensore.</li> </ol>
<i>H0</i>	Guasto di comunicazione fra l'unità interna e l'unità esterna	<ol style="list-style-type: none"> <li>1. Il cavo non si collega tra la scheda di controllo principale PCB B e la scheda di controllo principale dell'unità interna. Collegare il cavo.</li> <li>2. Verificare che ci sia un alto campo magnetico o che ci siano interferenze dovute all'alta potenza, ad esempio ascensori, trasformatori di potenza di grandi dimensioni, ecc. Per aggiungere una barriera per proteggere l'unità o per spostare l'unità in un'altra posizione.</li> </ol>
<i>H1</i>	Errore di comunicazione tra il modulo inverter PCB A e la scheda di controllo principale PCB B	<ol style="list-style-type: none"> <li>1. Se c'è alimentazione collegata alla scheda PCB e alla scheda azionata. Controllare che la spia del modulo del circuito stampato del modulo dell'inverter sia accesa o spenta. Se la luce è spenta, ricollegare il cavo di alimentazione.</li> <li>2. Se la luce è accesa, controllare il collegamento del filo tra il PCB del modulo dell'inverter e il PCB della scheda di controllo principale, se il filo si allenta o si rompe, ricollegare il filo o cambiare un nuovo filo.</li> <li>3. Sostituire di volta in volta con una nuova PCB principale e una scheda guidata.</li> </ol>
<i>H4</i>	Tre volte del codice di protezione L0 / L1	La somma del numero di volte in cui L0 e L1 compaiono in un'ora è uguale a tre. Vedere L0 e L1 per i metodi di gestione dei guasti.

<i>H6</i>	Guasto della ventola CC	<ol style="list-style-type: none"> <li>1. Vento forte o tifone in basso verso la ventola, per far funzionare la ventola in direzione opposta. Modificare la direzione dell'unità o creare riparo per evitare che il tifone si trovi al di sotto della ventola.</li> <li>2. Il motore della ventola è rotto, sostituire con un nuovo motore della ventola.</li> </ol>
<i>H7</i>	Protezione di tensione	<ol style="list-style-type: none"> <li>1. Se l'ingresso dell'alimentazione è nel range disponibile.</li> <li>2. Spegner e accendere più volte rapidamente e in poco tempo. Tenere l'unità spenta per più di 3 minuti dopo l'accensione.</li> <li>3. La parte del circuito difettosa della scheda di controllo principale è difettosa. Sostituire con una nuova PCB principale.</li> </ol>
<i>H8</i>	Guasto del sensore di pressione	<ol style="list-style-type: none"> <li>1. Il connettore del sensore di pressione è allentato, ricollegarlo.</li> <li>2. Guasto del sensore di pressione. Sostituire con un nuovo sensore.</li> </ol>
<i>HF</i>	Guasto prom EE scheda modulo Inverter	<ol style="list-style-type: none"> <li>1. Il parametro EEprom è un errore, riscrivere i dati EEprom.</li> <li>2. La componente del chip EEprom è rotta, sostituire una nuova componente del chip EEprom.</li> <li>3. La scheda del modulo dell'inverter è rotta, sostituire con un nuovo PCB.</li> </ol>
<i>HH</i>	H6 visualizzato 10 volte in 2 ore	Rimandiamo a H6
<i>HP</i>	Protezione a bassa pressione in raffreddamento $P_e < 0,6$ si è verificata 3 volte in un'ora	Rimandiamo a P0
<i>P0</i>	Interruttore di protezione bassa pressione	<ol style="list-style-type: none"> <li>1. Il sistema presenta la mancanza di volume del refrigerante. Caricare il refrigerante nel giusto volume.</li> <li>2. Quando ci si trova in modalità riscaldamento o in modalità ACS, lo scambiatore di calore esterno è sporco o qualcosa è bloccato in superficie. Pulire lo scambiatore di calore esterno o togliere l'ostruzione.</li> <li>3. Il flusso d'acqua è troppo basso in modalità di raffreddamento. Aumentare il flusso d'acqua.</li> <li>4. La valvola di espansione elettrica è bloccata o il connettore dell'avvolgimento è allentato. Toccare il corpo della valvola e collegare/scollegare il connettore più volte per assicurarsi che la valvola funzioni correttamente.</li> </ol>

<p><i>P1</i></p>	<p>Protezione interruttore ad alta pressione</p>	<p>Modalità di riscaldamento, modalità ACS:</p> <ol style="list-style-type: none"> <li>1. Il flusso d'acqua è basso; la temperatura dell'acqua è alta, se c'è aria nel sistema idrico. Rilasciare l'aria.</li> <li>2. La pressione dell'acqua è inferiore a 0,1Mpa, caricare l'acqua per lasciare la pressione nel range 0,15~0,2Mpa.</li> <li>3. Sovraccaricare il volume del refrigerante. Ricaricare il refrigerante nel giusto volume.</li> <li>4. La valvola di espansione elettrica è bloccata o il connettore dell'avvolgimento è allentato. Toccare il corpo della valvola e collegare/scollegare il connettore più volte per assicurarsi che la valvola funzioni correttamente. Inoltre, installare l'avvolgimento nella giusta posizione modalità ACS: lo scambiatore di calore del serbatoio dell'acqua è più piccolo. Modalità di raffreddamento:</li> </ol> <ol style="list-style-type: none"> <li>1. Il coperchio dello scambiatore di calore non viene rimosso. Togliero.</li> <li>2. Lo scambiatore di calore è sporco o qualcosa è bloccato in superficie. Pulire lo scambiatore di calore o rimuovere l'ostruzione.</li> </ol>
<p><i>P3</i></p>	<p>Protezione da sovracorrente compressore.</p>	<ol style="list-style-type: none"> <li>1. Lo stesso motivo per P1.</li> <li>2. La tensione di alimentazione dell'unità è bassa, aumentare la tensione di alimentazione fino al range richiesto.</li> </ol>
<p><i>P4</i></p>	<p>Protezione temperatura scarico alta.</p>	<ol style="list-style-type: none"> <li>1. Lo stesso motivo per P1.</li> <li>2. Il sensore TW_out temp. è allentato. Ricollegarlo.</li> <li>3. Il sensore T1 temp. è allentato. Ricollegarlo.</li> <li>4. Il sensore T5 temp. è allentato. Ricollegarlo.</li> </ol>
<p><i>Pd</i></p>	<p>Protezione ad alta temperatura della temperatura di uscita del refrigerante del condensatore.</p>	<ol style="list-style-type: none"> <li>1. Il coperchio dello scambiatore di calore non viene rimosso. Togliero.</li> <li>2. Lo scambiatore di calore è sporco o qualcosa è bloccato in superficie. Pulire lo scambiatore di calore o rimuovere l'ostruzione.</li> <li>3. Non c'è abbastanza spazio intorno all'unità per lo scambio termico.</li> <li>4. Il motore della ventola è rotto, sostituirlo con uno nuovo.</li> </ol>

<p><i>b7</i></p>	<p>Temperatura del modulo del trasduttore protezione troppo alta</p>	<ol style="list-style-type: none"> <li>1. La tensione di alimentazione dell'unità è bassa, aumentare la tensione di alimentazione fino al range richiesto.</li> <li>2. Lo spazio tra le unità è troppo stretto per lo scambio termico. Aumentare lo spazio tra le unità.</li> <li>3. Lo scambiatore di calore è sporco o qualcosa è bloccato in superficie. Pulire lo scambiatore di calore o rimuovere l'ostruzione.</li> <li>4. La ventola non funziona. Il motore della ventola o la ventola sono rotti, sostituire con una nuova ventola o un nuovo motore della ventola.</li> <li>5. La portata d'acqua è bassa, c'è aria nel sistema, o la testa della pompa non è sufficiente. Rilasciare l'aria e selezionare nuovamente la pompa.</li> <li>6. Il sensore della temperatura dell'acqua in uscita è allentato o rotto; ricollegarlo o sostituirlo con uno nuovo.</li> </ol>
<p><i>F1</i></p>	<p>Protezione a bassa tensione CC generatrix</p>	<ol style="list-style-type: none"> <li>1. Controllare l'alimentazione elettrica.</li> <li>2. Se l'alimentazione è OK, e controllare se la luce LED è OK, controllare la tensione PN, se è 380V, il problema di solito proviene dalla scheda principale. Inoltre, se la luce è su OFF, scollegare l'alimentazione, controllare l'IGBT, controllare i biossidi, se la tensione non è corretta, la scheda dell'inverter è danneggiata, cambiarla.</li> <li>3. Se non c'è un problema con IGBT, significa che non ci sono problemi con la scheda dell'inverter. Controllare il ponte di rettificazione per vedere se la tensione della pila ponte è corretta. (Stesso metodo dell'IGBT: scollegare l'alimentazione, controllare se i biossidi sono danneggiati o meno).</li> <li>4. Di solito, se esiste F1 all'avvio del compressore, la possibile ragione è la scheda principale. Se esiste F1 all'avvio della ventola, può essere dovuto alla scheda dell'inverter.</li> </ol>
<p><i>bH</i></p>	<p>Guasto scheda PCB PED</p>	<ol style="list-style-type: none"> <li>1. Dopo 5 minuti di intervallo di spegnimento, riattivare la corrente e osservare se è possibile ripristinarla;</li> <li>2. Qualora il ripristino non sia possibile, sostituire la piastra di sicurezza PED, alimentarla nuovamente e osservare se è possibile ripristinarla;</li> <li>3. Se non può essere recuperata, la scheda del modulo IPM deve essere sostituita.</li> </ol>

P6	L0	Protezione del modulo	<ol style="list-style-type: none"> <li>1. Controllare la pressione dell'impianto della pompa di calore;</li> <li>2. Controllare la resistenza di fase del compressore;</li> <li>3. Controllare la sequenza di collegamento della linea di alimentazione U, V, W tra la scheda dell'inverter e il compressore;</li> <li>4. Controllare il collegamento della linea di alimentazione L1, L2, L3 tra la scheda dell'inverter e la scheda del filtro;</li> <li>5. Controlla la scheda dell'inverter.</li> </ol>
	L1	Protezione da bassa tensione della generatrice CC	
	L2	Protezione da alta tensione della generatrice CC	
	L4	Anomalia di funzionamento MCE	
	L5	Protezione velocità zero	
	L8	Differenza di velocità > Protezione 15Hz fra l'orologio anteriore e l'orologio posteriore	
	L9	Differenza di velocità >15Hz di protezione tra la velocità reale e quella impostata	

## 14 SPECIFICHE TECNICHE

### 14.1 Generale

	monofase	monofase	monofase	Trifase
	6 kW	8/10 kW	12/16 kW	16 kW
Capacità nominale	Cfr. i dati tecnici			
Dimensioni HxLxP	792×1295×429mm	945×1385×526mm	945×1385×526mm	945×1385×526mm
Dimensioni della confezione HxLxP	965×1375×475mm	1120×1465×560mm	1120×1465×560mm	1120×1465×560mm
Peso (senza riscaldatore di backup)				
Peso netto	98kg	121kg	144kg	160kg
Peso lordo	121kg	148kg	170kg	188kg
Peso (il riscaldatore di backup deve essere integrato nell'unità)				
Peso netto	103kg	126kg	149kg	165kg
Peso lordo	126kg	153kg	175kg	193kg
Collegamenti				
ingresso/uscita acqua	G1"BSP	G5/4"BSP	G5/4"BSP	G5/4"BSP
Scarico dell'acqua	raccordo per tubo flessibile			
Vaso di espansione				
volume	8L			
Pressione massima di esercizio (MWP)	8 bar			
Pompa				
Tipo	raffreddato ad acqua	raffreddato ad acqua	raffreddato ad acqua	raffreddato ad acqua
Numero di velocità	Velocità variabile	Velocità variabile	Velocità variabile	Velocità variabile
Circuito dell'acqua della valvola di sovrappressione	3 bar			
Campo di funzionamento - lato acqua				
riscaldamento	+12~+65°C			
raffreddamento	+5~+25°C			
Campo di funzionamento - lato aria				
riscaldamento	-25~35°C			
raffreddamento	-5~43°C			
acqua calda sanitaria con pompa di calore	-25~43°C			

### 14.2 Specifiche tecniche elettriche

	6/8/10/12/16kW Monofase	Trifase 16kW
Unità standard (alimentazione tramite unità)		
Alimentazione	220-240V~ 50Hz	380-415V 3N~ 50Hz
Corrente di funzionamento nominale	Cfr. "9.7.4 Requisito del dispositivo di sicurezza"	
Riscaldatore di backup		
Alimentazione	Cfr. "9.7.4 Requisito del dispositivo di sicurezza"	
Corrente di funzionamento nominale	Cfr. "9.7.4 Requisito del dispositivo di sicurezza"	

## 15 INFORMAZIONI DI MANUTENZIONE

### 1) Controlli nella zona

Prima di iniziare i lavori su impianti contenenti refrigeranti infiammabili sarà necessario eseguire controlli di sicurezza al fine di garantire che il rischio di accensione sia ridotto al minimo. Per eseguire interventi di riparazione dell'impianto di refrigerazione, prima di effettuare lavori sull'impianto devono essere prese le seguenti precauzioni.

### 2) Procedura di lavoro

I lavori vengono effettuati secondo una procedura controllata in modo da ridurre al minimo il rischio di presenza di gas o vapori infiammabili durante l'esecuzione dei lavori.

### 3) Area di lavoro generale

Tutto il personale addetto alla manutenzione e le altre persone che lavorano nella zona interessata devono essere istruiti sulla natura del lavoro svolto. Evitare di lavorare in spazi ristretti. L'area nelle immediate vicinanze dello spazio di lavoro deve essere debitamente delimitata. Assicurarsi che le condizioni all'interno dell'area siano state rese sicure dal controllo del materiale infiammabile.

### 4) Controllo della presenza di refrigerante

L'area deve essere controllata con un adeguato rilevatore di refrigerante prima e durante il lavoro, al fine di garantire che il tecnico sia a conoscenza di atmosfere potenzialmente infiammabili. Assicurarsi che il dispositivo di rilevamento delle perdite utilizzato sia adatto all'uso con refrigeranti infiammabili, cioè senza scintille, adeguatamente sigillato o a sicurezza intrinseca.

### 5) Presenza di un estintore

Se si devono eseguire lavori a caldo sull'impianto di refrigerazione o sulle parti ad esso associate, devono essere disponibili adeguati dispositivi antincendio. Verificare che ci sia un estintore a secco o un estintore a CO<sub>2</sub> adiacente all'area di ricarica.

### 6) Nessuna fonte di accensione

Nessuna persona che svolga lavori in relazione a un impianto di refrigerazione che comporti l'esposizione di tubature che contengono o hanno contenuto refrigerante infiammabile deve utilizzare fonti di ignizione in modo tale da comportare il rischio di incendio o di esplosione. Tutte le possibili fonti di accensione, compreso il fumo di sigaretta, devono essere tenute sufficientemente lontane dal luogo di installazione, riparazione, rimozione e smaltimento, durante il quale il refrigerante infiammabile può essere eventualmente rilasciato nello spazio circostante. Prima di dare inizio ai lavori, l'area intorno all'apparecchiatura deve essere sorvegliata per assicurarsi che non vi siano pericoli di infiammabilità o rischi di accensione. Dovranno essere esposti cartelli recanti la dicitura "VIETATO FUMARE".

### 7) Area ventilata

Assicurarsi che l'area sia all'aperto o che sia adeguatamente ventilata prima di entrare nel sistema o di eseguire lavori. Anche durante l'esecuzione dei lavori è necessario garantire un determinato livello di ventilazione. La ventilazione deve disperdere in modo sicuro il refrigerante rilasciato e preferibilmente espellerlo all'esterno nell'atmosfera.

### 8) Controlli alle apparecchiature di refrigerazione

In caso di sostituzione di componenti elettriche, queste devono essere idonee allo scopo per cui vengono usate oltre che conformi alle corrette specifiche. Sarà in ogni momento necessario attenersi alle linee guida del costruttore per la manutenzione e l'assistenza. In caso di dubbi, invitiamo a rivolgersi all'ufficio tecnico del produttore per ricevere assistenza. I seguenti controlli devono essere applicati agli impianti che si servono di refrigeranti infiammabili:

- La dimensione della ricarica dipende dalle dimensioni del locale in cui sono installati i componenti che contengono il refrigerante;
- Le macchine di ventilazione e le uscite funzionano correttamente e non sono ostruite;
- Se si utilizza un circuito frigorifero indiretto, i circuiti secondari devono essere controllati per verificare la presenza di refrigerante; la marcatura sull'apparecchiatura continua ad essere visibile e leggibile.
- Le marcature e i segni illeggibili devono essere corretti;
- Le tubazioni o le componenti di refrigerazione devono essere installate in una posizione in cui è improbabile che siano esposte a qualsiasi sostanza che possa corrodere le componenti contenenti refrigeranti, a meno che le componenti stesse non siano costruite con materiali intrinsecamente resistenti alla corrosione o che siano adeguatamente protetti contro la corrosione.

### 9) Controlli ai dispositivi elettrici

Gli interventi di riparazione e manutenzione dei componenti elettrici devono includere controlli iniziali di sicurezza e procedure di ispezione dei componenti. Se esiste un guasto che potrebbe compromettere la sicurezza, non si deve collegare alcuna alimentazione elettrica al circuito fino a quando non sarà stato risolto in modo soddisfacente. Se il guasto non può essere eliminato immediatamente, ma è necessario continuare a funzionare e si deve ricorrere ad un'adeguata soluzione temporanea. Ciò deve essere comunicato al proprietario dell'apparecchiatura, in modo che tutte le parti ne siano informate.

I controlli iniziali di sicurezza comprendono:

- Che i condensatori siano scarichi: ciò deve essere fatto in modo sicuro per evitare la possibilità di scintille;
- Che non vi siano componenti e cavi elettrici sotto tensione durante la carica, il recupero o lo spurgo del sistema;
- Che vi sia continuità nel legame con la terra.

#### 10) Riparazione delle componenti sigillate

a) Durante le riparazioni dei componenti sigillati, tutte le alimentazioni elettriche devono essere scollegate dall'apparecchiatura in lavorazione prima di rimuovere i coperchi sigillati, ecc. Se è assolutamente necessario disporre di un'alimentazione elettrica alle apparecchiature durante la manutenzione, allora sarà necessario localizzare una forma di rilevamento delle perdite funzionante in modo permanente nel punto più critico per avvertire di una situazione potenzialmente pericolosa.

b) Sarà necessario prestare particolare attenzione a quanto segue al fine di garantire che, lavorando sulle componenti elettriche, l'involucro non venga alterato in modo tale da modificare il livello di protezione. Ciò include danni ai cavi, numero eccessivo di collegamenti, morsetti non conformi alle specifiche originali, danni alle guarnizioni, montaggio errato dei pressacavi, ecc.

- Verificare che l'apparecchio sia montato in modo sicuro.
- Assicurarsi che le guarnizioni o i materiali di tenuta non si siano degradati al punto tale da non servire più a impedire l'ingresso di atmosfere infiammabili. I pezzi di ricambio devono essere conformi alle specifiche del produttore.

#### NOTA

L'uso di sigillante silconico può inibire l'efficacia di alcuni tipi di apparecchiature di rilevamento delle perdite. Le componenti intrinsecamente sicure non devono essere isolate prima di intervenire sulle stesse.

#### 11) Riparazione di componenti intrinsecamente sicure

Non applicare al circuito carichi induttivi o capacitivi permanenti senza aver prima verificato che non superino la tensione e la corrente consentite per la strumentazione in uso. Le componenti intrinsecamente sicure sono le uniche sulle quali è possibile lavorare quando sono sotto tensione in presenza di un'atmosfera infiammabile. L'apparecchiatura di prova deve disporre della corretta classificazione. Sostituire le componenti unicamente con altre indicate dal produttore. L'uso di altre componenti può causare l'accensione del refrigerante nell'atmosfera in seguito a una perdita.

#### 12) Cablaggio

Verificare che il cablaggio non sia soggetto a usura, corrosione, pressione eccessiva, vibrazioni, spigoli vivi o altri effetti ambientali negativi. Il controllo deve anche prendere in considerazione gli effetti dell'invecchiamento o delle vibrazioni continue provenienti da fonti quali ad esempio compressori o ventilatori.

#### 13) Rilevamento di refrigeranti infiammabili

Non si devono in nessun caso utilizzare potenziali fonti di ignizione per ricercare o rilevare eventuali perdite di refrigerante. Non si deve utilizzare una torcia ad alogenuri (o qualsiasi altro rivelatore che utilizzi una fiamma libera).

#### 14) Metodi di rilevamento delle perdite

I seguenti metodi di rilevamento delle perdite sono ritenuti accettabili per i sistemi contenenti refrigeranti infiammabili. I rilevatori di perdite elettronici devono essere utilizzati per rilevare i refrigeranti infiammabili, ma la sensibilità potrebbe non essere adeguata o richiedere una ricalibrazione. (L'apparecchiatura di rilevamento deve essere calibrata in un'area priva di refrigeranti). Verificare che il rivelatore non sia una potenziale fonte di accensione e che sia adatto al refrigerante. L'apparecchiatura di rilevamento delle perdite deve essere impostata su una percentuale dell'LFL del refrigerante e va calibrata sul refrigerante impiegato; viene confermata la percentuale appropriata di gas (25% massimo). I fluidi per il rilevamento delle perdite possono essere usati con la maggior parte dei refrigeranti, ma occorre evitare l'uso di detergenti contenenti cloro, in quanto questo elemento può reagire con il refrigerante e corrodere le tubazioni in rame. Se si sospetta una perdita, tutte le fiamme libere vanno rimosse o spente. Qualora si dovesse riscontrare una perdita di refrigerante che richiede un'operazione di saldabrasatura, tutto il refrigerante deve essere recuperato dall'impianto, o isolato (mediante valvole di intercettazione) in una parte dell'impianto lontana dalla perdita. L'azoto senza ossigeno (chiamato OFN) viene quindi spurgato attraverso il sistema sia prima che durante il processo di saldabrasatura.

#### 15) Rimozione ed evacuazione

Quando si entra nel circuito del refrigerante per eseguire interventi di riparazione per qualsiasi altro scopo, sarà necessario attenersi a procedure convenzionali. Sarà tuttavia importante attenersi a delle best practice, in quanto l'infiammabilità è un elemento molto importante da prendere in considerazione. Sarà necessario rispettare la seguente procedura:

- Eliminare il refrigerante;
- Spurgare il circuito con gas inerte;
- Evacuare;
- Spurgare nuovamente con gas inerte;
- Aprire il circuito tagliando o eseguendo un intervento di saldabrasatura.

La carica di refrigerante deve essere recuperata nelle bombole di recupero corrette. Il sistema deve essere lavato con OFN al fine di rendere l'unità sicura. Potrebbe essere necessario ripetere questo processo più volte.

L'aria compressa o l'ossigeno non devono essere utilizzati per questa attività.

Sarà possibile eseguire lo spurgo rompendo il vuoto nel sistema con OFN e continuando a riempire fino al raggiungimento della pressione di lavoro, poi sfogandosi nell'atmosfera, e da ultimo tirando verso il basso fino al vuoto. Questo processo deve essere ripetuto fino a quando non vi è più refrigerante all'interno dell'impianto.

Quando viene utilizzata la carica finale di OFN, sarà necessario ventilare il sistema fino a raggiungere la pressione atmosferica necessaria per consentire lo svolgimento dei lavori.

Questa operazione è assolutamente indispensabile per la saldabrasatura delle tubazioni.

Assicurarsi che l'uscita della pompa per vuoto non sia chiusa a fonti di accensione e che sia disponibile una fonte di ventilazione.



#### 16) Procedure di caricamento

Oltre alle procedure di caricamento convenzionali, sarà necessario rispettare le seguenti prescrizioni:

- Assicurarsi che non si verifichino contaminazioni di refrigeranti diversi quando si utilizza l'attrezzatura di ricarica. I tubi o le tubazioni devono essere quanto più corti possibile al fine di ridurre al minimo la quantità di refrigerante in essi contenuta.
- Le bombole devono essere tenute in posizione verticale.
- Assicurarsi che l'impianto di refrigerazione sia collegato a terra prima di caricare il sistema con il refrigerante.
- Etichettare il sistema quando la carica è completa (a meno che ciò non sia già stato fatto).
- Sarà necessario prestare la massima attenzione per non riempire eccessivamente il sistema di refrigerazione.
- Prima di ricaricare il sistema, quest'ultimo deve essere sottoposto a una prova di pressione con OFN. Il sistema deve essere sottoposto a prova di tenuta al termine della carica ma prima della messa in servizio. Prima di lasciare il sito deve essere effettuata una prova di tenuta a posteriori.

#### 17) Disattivazione

Prima di eseguire questa procedura, è essenziale che il tecnico conosca a fondo l'apparecchiatura e tutti i suoi dettagli. È buona prassi che tutti i refrigeranti vengano recuperati in modo sicuro. Prima di eseguire il compito, dovrà essere prelevato un campione di olio e di refrigerante.

Nel caso in cui sia necessario eseguire un'analisi prima del riutilizzo del refrigerante recuperato è essenziale che l'energia elettrica sia disponibile prima di iniziare il lavoro.

a) Acquisire familiarità con l'apparecchiatura e il suo funzionamento.

b) Isolare elettricamente il sistema

c) Prima di tentare la procedura eseguire le seguenti operazioni:

- Sono disponibili, ove necessario, attrezzature meccaniche per la movimentazione di bombole di refrigerante;
- Tutti i dispositivi di protezione individuale sono disponibili e utilizzati correttamente;
- Il processo di recupero è supervisionato in ogni momento da una persona competente;
- Le attrezzature e le bombole di recupero sono conformi alle norme vigenti.

d) Pompate il sistema di refrigerazione, ove se possibile.

e) Se il vuoto non è possibile, realizzare un collettore in modo che il refrigerante possa essere rimosso da varie parti dell'impianto.

f) Assicurarsi che la bombola venga posizionata sulla bilancia prima di procedere al recupero.

g) Avviare la macchina di recupero e operare conformemente alle istruzioni fornite dal produttore.

h) Non riempire eccessivamente le bombole. (Non più dell'80% del volume di carica del liquido).

i) Non superare la pressione massima di esercizio della bombola, neanche temporaneamente.

j) Quando le bombole sono state riempite correttamente e il processo è stato completato, assicurarsi che le bombole e l'attrezzatura vengano rimosse tempestivamente dal sito e che tutte le valvole di isolamento sull'attrezzatura siano chiuse.

k) Il refrigerante recuperato non deve essere caricato in un altro impianto di refrigerazione a meno che non sia stato pulito e controllato.

#### 18) Etichettatura

L'apparecchiatura deve essere etichettata con l'indicazione che è stata dismessa e svuotata del refrigerante. L'etichetta deve essere datata e firmata. Assicurarsi che sull'apparecchiatura siano presenti etichette che indichino che l'apparecchiatura contiene refrigerante infiammabile.

#### 19) Recupero

Quando si rimuove il refrigerante da un impianto, sia per la manutenzione che per la disattivazione, si raccomanda la buona prassi di rimuovere tutti i refrigeranti in modo sicuro.

Quando si trasferisce il refrigerante in bombole, assicurarsi che vengano utilizzate unicamente bombole adeguate per il recupero del refrigerante. Assicurarsi che sia disponibile il numero corretto di bombole per il mantenimento della carica totale del sistema. Tutte le bombole da utilizzare sono designate per il refrigerante recuperato ed etichettate per tale refrigerante (cioè bombole speciali per il recupero del refrigerante). I cilindri devono essere completi di valvola di sovrappressione e delle relative valvole di intercettazione in buono stato di funzionamento.

I cilindri di recupero vuoti vengono evacuati e, se possibile, raffreddati prima dell'operazione di recupero.

L'attrezzatura di recupero deve essere in buono stato di funzionamento con una serie di istruzioni relative all'attrezzatura a portata di mano e deve essere adatta al recupero di refrigeranti infiammabili. Inoltre, si dovrà disporre di una serie di bilance calibrate e in buone condizioni di funzionamento.

I tubi flessibili devono essere completi di raccordi di scollegamento senza perdite e in buone condizioni. Prima di utilizzare la macchina di recupero, verificare che sia in condizioni di funzionamento soddisfacenti, che sia stata eseguita la corretta manutenzione e che tutte le componenti elettriche associate siano sigillate per evitare l'accensione in caso di rilascio di refrigerante. In caso di dubbio, rivolgersi al produttore.

Il refrigerante recuperato deve essere restituito al fornitore di refrigerante nella corretta bombola di recupero e deve essere predisposta la relativa nota di trasferimento dei rifiuti. Non mescolare i refrigeranti nelle unità di recupero e soprattutto non all'interno di bombole.

Qualora sia necessario rimuovere i compressori o gli oli per compressori, assicurarsi che siano stati evacuati a un livello accettabile per garantire che il refrigerante infiammabile non rimanga all'interno del lubrificante. Il processo di evacuazione deve essere effettuato prima di restituire il compressore ai fornitori. Per accelerare questo processo è opportuno servirsi unicamente del riscaldamento elettrico sul corpo del compressore. Quando l'olio viene scaricato da un impianto, l'operazione deve essere effettuata in modo sicuro.

#### 20) Trasporto, marcatura e stoccaggio per le unità

Trasporto di attrezzature contenenti refrigeranti infiammabili Conformità alle norme di trasporto

Marcatura dell'apparecchiatura mediante segnaletica Conformità alle normative locali

Smaltimento di apparecchiature che utilizzano refrigeranti infiammabili Conformità alle normative nazionali

Stoccaggio di attrezzature/apparecchiature

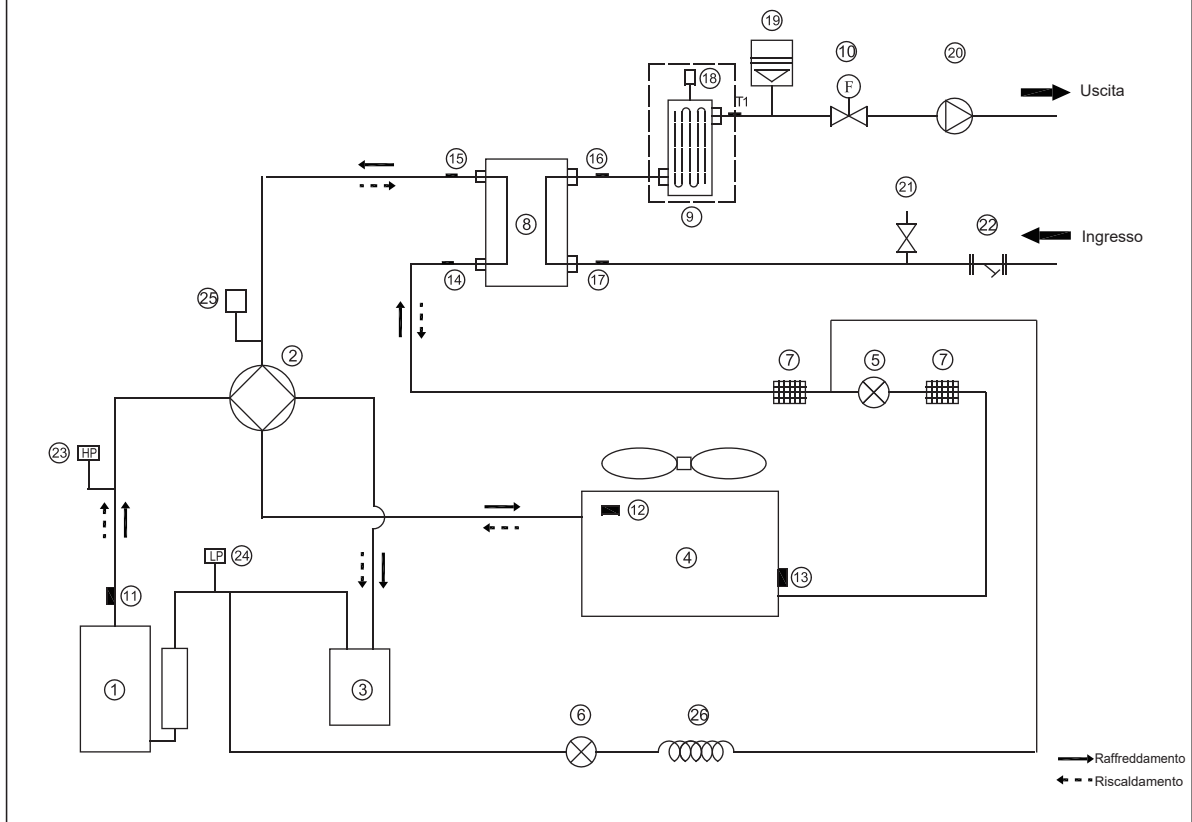
Lo stoccaggio dell'attrezzatura deve avvenire in modo conforme alle istruzioni del produttore.

Stoccaggio di attrezzature imballate (invendute)

La protezione dell'imballaggio di stoccaggio deve essere costruita in modo tale che i danni meccanici all'apparecchiatura all'interno dell'imballaggio non causino una perdita della carica di refrigerante.

Il numero massimo di attrezzature che possono essere immagazzinate insieme verrà determinato dalla normativa locale.

## ALLEGATO A: Ciclo del refrigerante

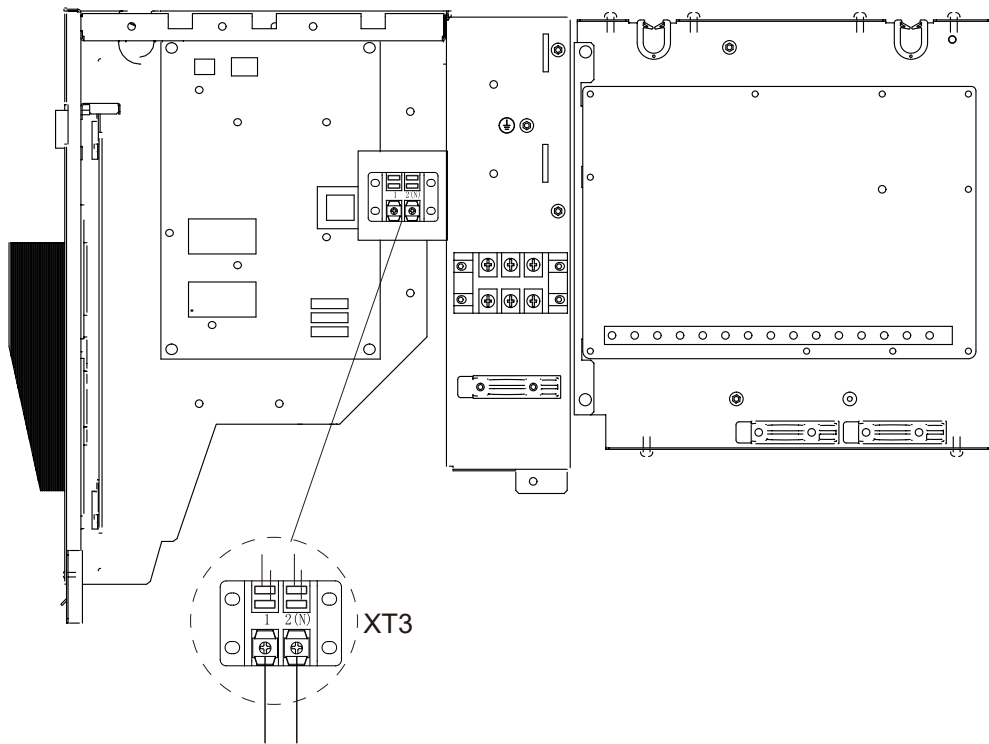


Elemento	Descrizione	Elemento	Descrizione
1	Compressore	14	Sensore di temperatura ingresso refrigerante (tubo liquido)
2	Valvola a 4 vie	15	Sensore di temperatura uscita refrigerante (tubo del gas)
3	Separatore gas-liquido	16	Sensore della temperatura di uscita dell'acqua
4	Scambiatore di calore lato aria	17	Sensore della temperatura di ingresso acqua
5	Valvola di espansione elettronica	18	Valvola di spurgo automatico dell'aria
6	Valvola elettromagnetica mono-via	19	Vaso di espansione
7	Filtro	20	Pompa di circolazione
8	Scambiatore di calore lato acqua (Scambio di calore a piastre)	21	Valvola di rilascio della pressione
9	Riscaldatore di backup (opzionale)	22	Filtro a forma di Y
10	Flussostato	23	Interruttore di alta pressione
11	Sensore del gas di scarico	24	Interruttore di bassa pressione
12	Sensore della temperatura esterna	25	Sensore di pressione
13	Sensore di evaporazione in riscaldamento (Sensore del condensatore in raffreddamento)	26	Capillare

## ALLEGATO B:

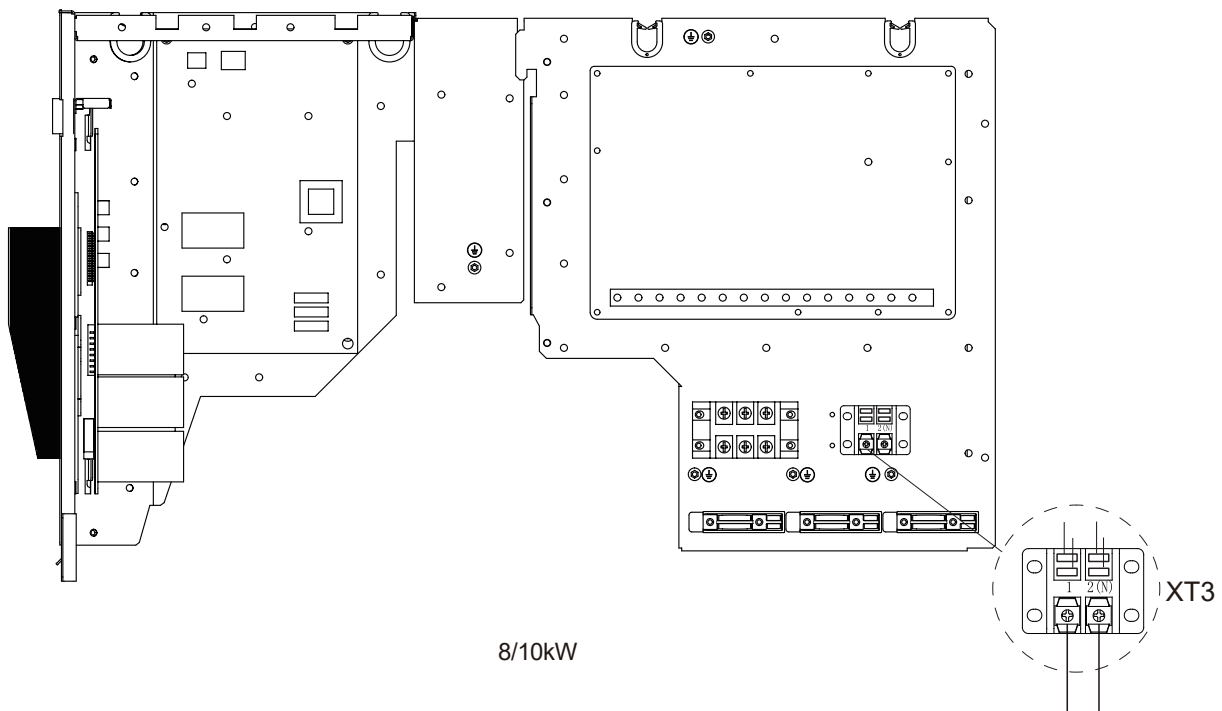
Per installare il nastro riscaldante elettrico sull'uscita di scarico  
(da parte del cliente)

Collegare il nastro riscaldante a filo all'uscita del drenaggio al giunto a filo XT3.



Al nastro riscaldante  
dell'uscita di scarico

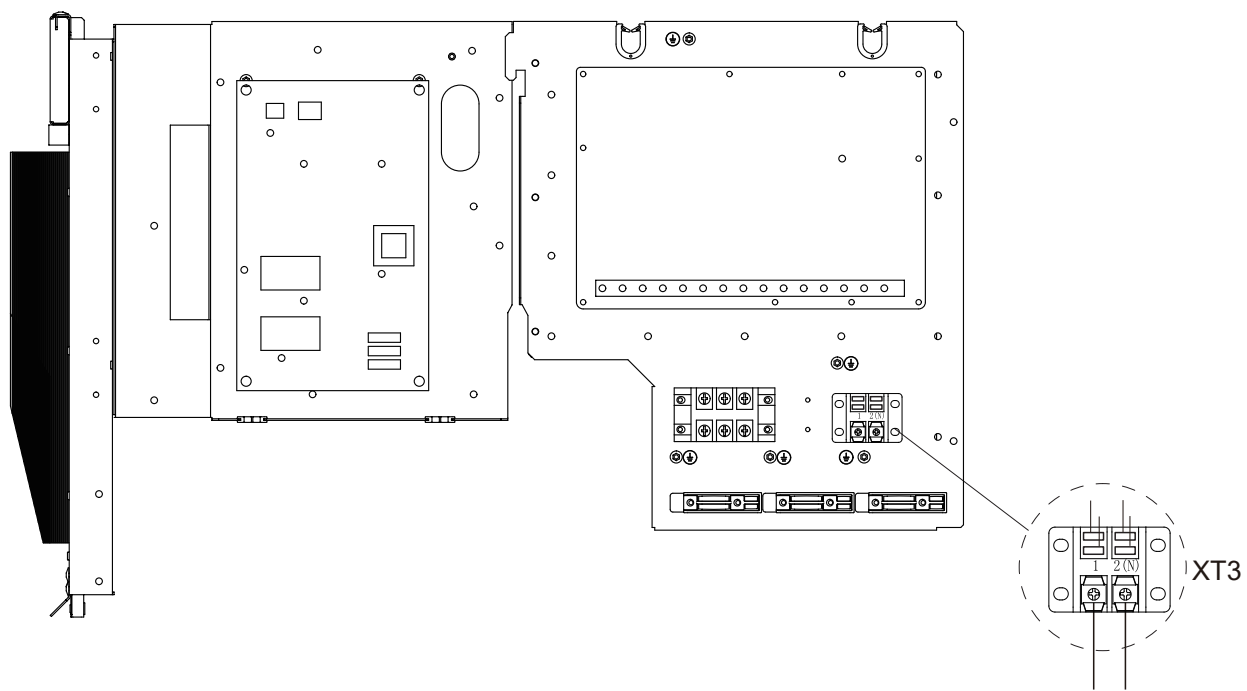
6kW



8/10kW

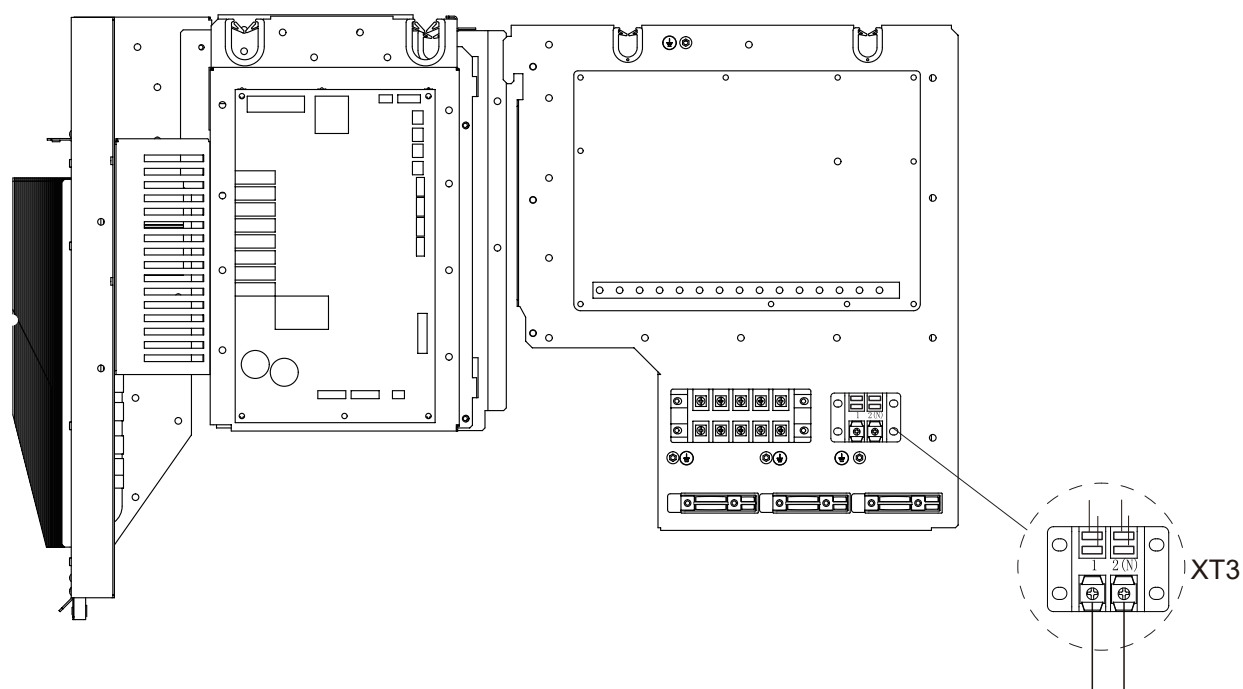
Al nastro riscaldante  
dell'uscita di scarico

## ALLEGATO C:



12/16kW (Monofase)

Al nastro riscaldante dell'uscita di scarico



16kW (Trifase)

Al nastro riscaldante dell'uscita di scarico

### NOTA:

L'immagine è unicamente a fini di riferimento - rimandiamo al prodotto effettivo.

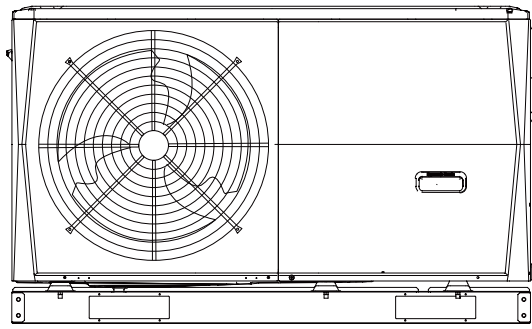
L'alimentazione del nastro riscaldante non supererà i 40W/200mA, tensione di alimentazione 230VAC.

# CONTENTS

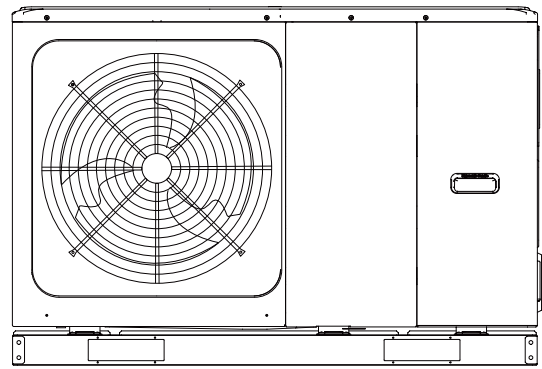
1	SAFETY PRECAUTIONS	02
2	GENERAL INTRODUCTION	05
3	ACCESSORIES	06
	• 3.1 Accessories supplied with the unit	06
	• 3.2 Accessories available from supplier	06
4	BEFORE INSTALLATION	06
5	IMPORTANT INFORMATION FOR THE REFRIGERANT	07
6	INSTALLATION SITE	08
	• 6.1 Selecting a location in cold climates	09
	• 6.2 Selecting a location in hot climates	09
7	INSTALLATION PRECAUTIONS	10
	• 7.1 Dimensions	10
	• 7.2 Installation requirements	10
	• 7.3 Drain hole position	11
	• 7.4 Servicing space requirements	11
8	TYPICAL APPLICATIONS	13
	• 8.1 Application 1	13
	• 8.2 Application 2	15
	• 8.3 Cascade system	18
	• 8.4 Balance tank volume requirement	20
9	OVERVIEW OF THE UNIT	20
	• 9.1 Disassembling the unit	20
	• 9.2 Main components	21
	• 9.3 Electronic control box	22
	• 9.4 Water piping	31
	• 9.5 Filling water	34
	• 9.6 Water piping insulation	35
	• 9.7 Field wiring	35
10	START-UP AND CONFIGURATION	49
	• 10.1 DIP switch settings overview	49

• 10.2 Initial start-up at low outdoor ambient temperature .....	49
• 10.3 Pre-operation checks .....	50
• 10.4 The circulation pump .....	50
• 10.5 Field settings .....	52
<b>11 TEST RUN AND FINAL CHECKS .....</b>	<b>63</b>
• 11.1 Final checks .....	63
• 11.2 Test run operation (manually) .....	63
<b>12 MAINTENANCE AND SERVICE .....</b>	<b>63</b>
<b>13 TROUBLE SHOOTING .....</b>	<b>64</b>
• 13.1 General guidelines .....	64
• 13.2 General symptoms .....	64
• 13.3 Operation parameter .....	66
• 13.4 Error codes .....	68
<b>14 TECHNICAL SPECIFICATIONS .....</b>	<b>76</b>
• 14.1 General .....	76
• 14.2 Electrical specifications .....	76
<b>15 INFORMATION SERVICING .....</b>	<b>77</b>

---

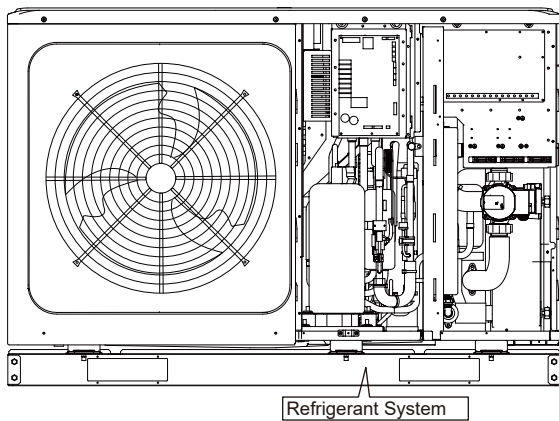


6 kW



8/10/12/16 kW

Internal layout: 16kW(3-phase) for example

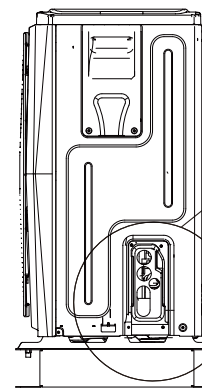


Electric Control System

Terminal Block

Hydraulic System

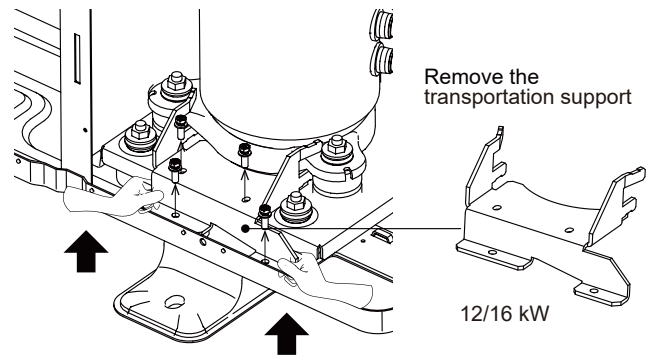
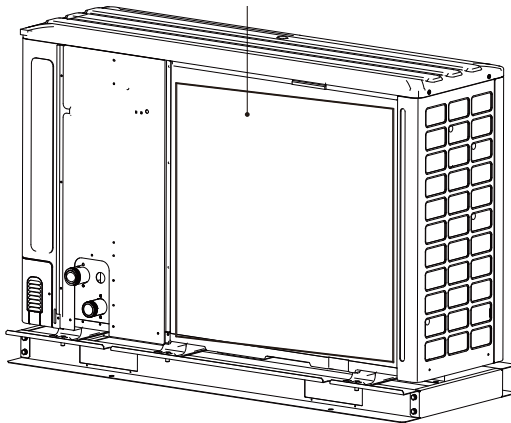
Refrigerant System



6 kW

8/10/12/16 kW

Please remove the hollow plate after installation.



Remove the transportation support

12/16 kW

**NOTE**

The picture and function described in this manual contain the backup heater components. Pictures in this manual are for reference only, please refer to the actual product.

Unit	1-phase					3-phase
	6	8	10	12	16	16
Capacity of backup heater	3kW(1-phase)	3kW(1-phase) or 9kW(3-phase)				
	Backup heater (optional)					

The standard unit is without backup heater. Backup heater can be integrated in the unit for customized models(6-16kW).

# 1 SAFETY PRECAUTIONS

The precautions listed here are divided into the following types. They are quite important, so be sure to follow them carefully. Meanings of DANGER, WARNING, CAUTION and NOTE symbols.

## INFORMATION

- Read these instructions carefully before installation. Keep this manual in a handy for future reference.
- Improper installation of equipment or accessories may result in electric shock, short-circuit, leakage, fire or other damage to the equipment. Be sure to only use accessories made by the supplier, which are specifically designed for the equipment and make sure to get installation done by a professional.
- All the activities described in this manual must be carried out by a licensed technician. Be sure to wear adequate personal protection equipment such as gloves and safety glasses while installing the unit or carrying out maintenance activities.
- Contact your dealer for any further assistance.



Caution: Risk of fire/  
flammable materials

## WARNING

Servicing shall only be performed as recommended by the equipment manufacturer. Maintenance and repair requiring the assistance of other skilled personnel shall be carried out under the supervision of the person competent in the use of flammable refrigerants.

## DANGER

Indicates an imminently hazardous situation which if not avoided, will result in death or serious injury.

## WARNING

Indicates a potentially hazardous situation which if not avoided, could result in death or serious injury.






## CAUTION

Indicates a potentially hazardous situation which if not avoided, may result in minor or moderate injury. It is also used to alert against unsafe practices.

## NOTE

Indicates situations that could only result in accidental equipment or property damage.

### Explanation of symbols displayed on the monobloc

	WARNING	This symbol shows that this appliance used a flammable refrigerant. If the refrigerant is leaked and exposed to an external ignition source, there is a risk of fire.
	CAUTION	This symbol shows that the operation manual should be read carefully.
	CAUTION	This symbol shows that a service personnel should be handling this equipment with reference to the installation manual.
	CAUTION	This symbol shows that a service personnel should be handling this equipment with reference to the installation manual.
	CAUTION	This symbol shows that information is available such as the operating manual or installation manual.



## DANGER

- Before touching electric terminal parts, turn off power switch.
- When service panels are removed, live parts can be easily touched by accident.
- Never leave the unit unattended during installation or servicing when the service panel is removed.
- Do not touch water pipes during and immediately after operation as the pipes may be hot and could burn your hands. To avoid injury, give the piping time to return to normal temperature or be sure to wear protective gloves.
- Do not touch any switch with wet fingers. Touching a switch with wet fingers can cause electrical shock.
- Before touching electrical parts, turn off all applicable power to the unit.

## WARNING

- Tear apart and throw away plastic packaging bags so that children will not play with them. Children playing with plastic bags face danger of death by suffocation.
- Safely dispose of packing materials such as nails and other metal or wood parts that could cause injuries.
- Ask your dealer or qualified personnel to perform installation work in accordance with this manual. Do not install the unit yourself. Improper installation could result in water leakage, electric shocks or fire.
- Be sure to use only specified accessories and parts for installation work. Failure to use specified parts may result in water leakage, electric shocks, fire, or the unit falling from its mount.
- Install the unit on a foundation that can withstand its weight. Insufficient physical strength may cause the equipment to fall and possible injury.
- Perform specified installation work with full consideration of strong wind, hurricanes, or earthquakes. Improper installation work may result in accidents due to equipment falling.
- Make certain that all electrical work is carried out by qualified personnel according to the local laws and regulations and this manual using a separate circuit. Insufficient capacity of the power supply circuit or improper electrical construction may lead to electric shocks or fire.
- Be sure to install a ground fault circuit interrupter according to local laws and regulations. Failure to install a ground fault circuit interrupter may cause electric shocks and fire.
- Make sure all wiring is secure. Use the specified wires and ensure that terminal connections or wires are protected from water and other adverse external forces. Incomplete connection or affixing may cause a fire.
- When wiring the power supply, form the wires so that the front panel can be securely fastened. If the front panel is not in place there could be overheating of the terminals, electric shocks or fire.
- After completing the installation work, check to make sure that there is no refrigerant leakage.
- Never directly touch any leaking refrigerant as it could cause severe frostbite. Do not touch the refrigerant pipes during and immediately after operation as the refrigerant pipes may be hot or cold, depending on the condition of the refrigerant flowing through the refrigerant piping, compressor and other refrigerant cycle parts. Burns or frostbite are possible if you touch the refrigerant pipes. To avoid injury, give the pipes time to return to normal temperature or, if you must touch them, be sure to wear protective gloves.
- Do not touch the internal parts (pump, backup heater, etc.) during and immediately after operation. Touching the internal parts can cause burns. To avoid injury, give the internal parts time to return to normal temperature or, if you must touch them, be sure to wear protective gloves.

## CAUTION

- Ground the unit.
- Grounding resistance should be according to local laws and regulations.
- Do not connect the ground wire to gas or water pipes, lightning conductors or telephone ground wires.
- Incomplete grounding may cause electric shocks.
  - Gas pipes: Fire or an explosion might occur if the gas leaks.
  - Water pipes: Hard vinyl tubes are not effective grounds.
  - Lightning conductors or telephone ground wires: Electrical threshold may rise abnormally if struck by a lightning bolt.
- Install the power wire at least 3 feet (1 meter) away from televisions or radios to prevent interference or noise. (Depending on the radio waves, a distance of 3 feet (1 meter) may not be sufficient to eliminate the noise.)
- Do not wash the unit. This may cause electric shocks or fire. The appliance must be installed in accordance with national wiring regulations. If the supply cord is damaged, it must be replaced by the manufacturer, its service agent or similarly qualified persons in order to avoid a hazard.

- Do not install the unit in the following places:
  - Where there is mist of mineral oil, oil spray or vapors. Plastic parts may deteriorate, and cause them to come loose or water to leak.
  - Where corrosive gases (such as sulphurous acid gas) are produced. Where corrosion of copper pipes or soldered parts may cause refrigerant to leak.
  - Where there is machinery which emits electromagnetic waves. Electromagnetic waves can disturb the control system and cause equipment malfunction.
  - Where flammable gases may leak, where carbon fiber or ignitable dust is suspended in the air or where volatile flammables such as paint thinner or gasoline are handled. These types of gases might cause a fire.
  - Where the air contains high levels of salt such as near the ocean.
  - Where voltage fluctuates a lot, such as in factories.
  - In vehicles or vessels.
  - Where acidic or alkaline vapors are present.
- This appliance can be used by children 8 years old and above and persons with reduced physical, sensory or mental capabilities or lack of experience and knowledge if they are supervised or given instruction on using the unit in a safe manner and understand the hazards involved. Children should not play with the unit. Cleaning and user maintenance should not be done by children without supervision.
- Children should be supervised to ensure that they do not play with the appliance.
- If the supply cord is damaged, it must be replaced by the manufacturer or its service agent or a similarly qualified person.
- DISPOSAL: Do not dispose this product as unsorted municipal waste. Collection of such waste separately for special treatment is necessary. Do not dispose of electrical appliances as municipal waste, use separate collection facilities. Contact your local government for information regarding the collection systems available. If electrical appliances are disposed of in landfills or dumps, hazardous substance can leak into the groundwater and get into the food chain, damaging your health and well-being.
- The wiring must be performed by professional technicians in accordance with national wiring regulation and this circuit diagram. An all-pole disconnection device which has at least 3mm separation distance in all pole and a residualcurrent device(RCD) with the rating not exceeding 30mA shall be incorporated in the fixed wiring according to the national rule.
- Confirm the safety of the installation area ( walls, floors, etc. ) without hidden dangers such as water, electricity, and gas, before wiring/pipes.
- Before installation , check whether the user's power supply meets the electrical installation requirements of unit ( including reliable grounding , leakage , and wire diameter electrical load, etc. ). If the electrical installation requirements of the product are not met, the installation of the product is prohibited until the product is rectified.
- When installing multiple air conditioners in a centralized manner, please confirm the load balance of the three-phase power supply, and multiple units are prevented from being assembled into the same phase of the three-phase power supply.
- Product installation should be fixed firmly. Take reinforcement measures, when necessary.

#### 💡 NOTE

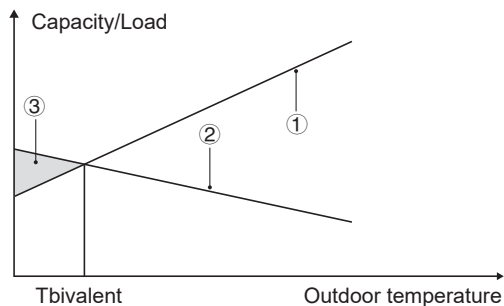
- About Fluorinated Gasses
  - This air-conditioning unit contains fluorinated gasses. For specific information on the type of gas and the amount, please refer to the relevant label on the unit itself. Compliance with national gas regulations shall be observed.
  - Installation, service, maintenance and repair of this unit must be performed by a certified technician.
  - Product uninstallation and recycling must be performed by a certified technician.
  - If the system has a leak-detection system installed, it must be checked for leaks at least every 12 months. When the unit is checked for leaks, proper record-keeping of all checks is strongly recommended.

## 2 GENERAL INTRODUCTION

- These units are used for both heating and cooling applications and domestic hot water tanks. They can be combined with fan coil units, floor heating applications, low temperature high efficiency radiators, domestic hot water tanks and solar kits, which are all field supplied.
- A wired controller is supplied with the unit .
- If you choose the built-in backup heater unit, the backup heater can increase the heating capacity during cold outdoor temperature. The backup heater also serves as a backup in case of malfunctioning and for frozen protection of the outside water piping during winter time.

### NOTE

- Maximum length of communication wirings between the indoor unit and the controller is 50m.
- Power cords and communication wiring must be laid out separately, they can not be placed in the same conduit. Otherwise, it may lead to electromagnetic interference. Power cords and communication wirings should not come in contact with the refrigerant pipe so as to prevent the high temperature pipe from damaging wirings.
- Communication wirings must use shielded lines. Including indoor unit to outdoor unit PQE line ,indoor unit to controller ABXYE line.

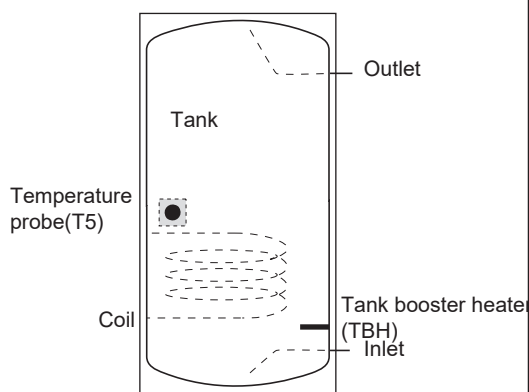


- ① Heat pump capacity.
- ② Required heating capacity (site dependent).
- ③ Additional heating capacity provided by backup heater.

Domestic hot water tank (field supply)

A domestic hot water tank(with or without booster heater) can be connected to the unit.

The requirement of the tank is different for different unit and material of heat exchanger.



The booster heater should be installed below the temperature probe (T5).

The heat exchanger (coil) should be installed below the temperature probe.

The pipe length between the outdoor unit and tank should be less than 5 meters.

Model		6kW	8~10kW	12~16kW
Volume of tank/L	Recommended	100~250	150~300	200~500
Heat exchange area/m <sup>2</sup> (Stainless steel coil)	Minimum	1.4	1.4	1.6
Heat exchange area/m <sup>2</sup> (Enamel coil)	Minimum	2.0	2.0	2.5

Room thermostat(field supplied)

Room thermostat can be connected to the unit(room thermostat should be kept away from heating source when selecting the installation place).

Solar kit for domestic hot water tank(field supplied)

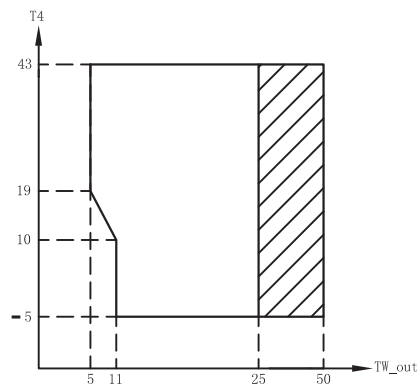
An optional solar kit can be connected to the unit.

Operation range

Outlet water (Heating mode)	+12 ~ +65 C	
Outlet water (Cooling mode)	+5 ~ +25 C	
Domestic hot water	+12 ~ +60 C	
Ambient temperature	-25 ~ +43 C	
Water pressure	0.1~0.3MPa	
Water flow	6kW	0.40~1.25m <sup>3</sup> /h
	8kW	0.40~1.65m <sup>3</sup> /h
	10kW	0.40~2.10m <sup>3</sup> /h
	12kW	0.70~2.50m <sup>3</sup> /h
	16kW	0.70~3.00m <sup>3</sup> /h

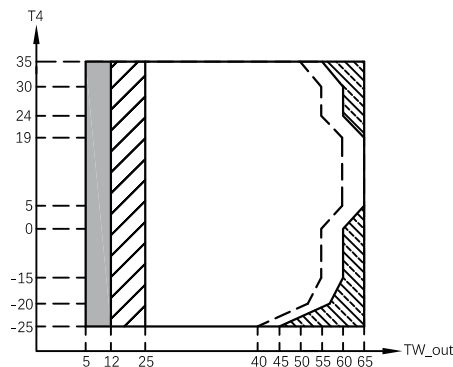
The unit have a freeze prevention function that uses the heat pump or backup heater (Customized model) to keep the water system safe from freezing in all conditions. Since a power failure may happen when the unit is unattended, It's suggested to use anti-freezing flow switch in the water system. (Refer to 9.4"Water piping").

In cooling mode, the water flowing temperature (TW\_out) range in different outdoor temperature(T4) is listed below:



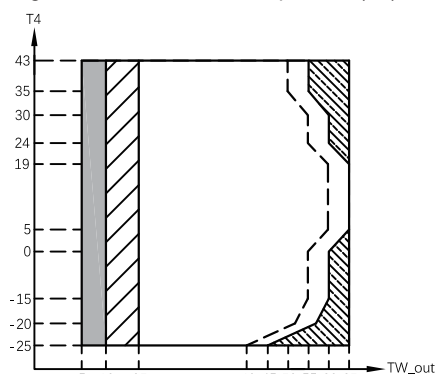
Operation range by heat pump with possible limitation and protection.

In heating mode, the water flowing temperature (TW\_out) range in different outdoor temperature (T4) is listed below:



If IBH/AHS setting is valid, only IBH/AHS turns on;  
 If IBH/AHS setting is invalid, only heat pump turns on, limitation and protection may occur during heat pump operation.  
 Operation range by heat pump with possible limitation and protection.  
 Heat pump turns off, only IBH/AHS turns on.  
 Maximum inlet water temperature line for heat pump operation.

In DHW mode, the water flowing temperature(TW\_out) range in different outdoor temperature(T4) is listed below:



If IBH/AHS setting is valid, only IBH/AHS turns on;  
 If IBH/AHS setting is invalid, only heat pump turns on, limitation and protection may occur during heat pump operation.  
 Operation range by heat pump with possible limitation and protection.  
 Heat pump turns off, only IBH/AHS turns on.  
 Maximum inlet water temperature line for heat pump operation.

## 4 BEFORE INSTALLATION

- **Before installation**  
Be sure to confirm the model name and the serial number of the unit.
- **Handling**  
Due to relatively large dimensions and heavy weight, the unit should only be handled using lifting tools with slings. The slings can be fitted into foreseen sleeves at the base frame that are made specifically for this purpose.

## 3 ACCESSORIES

### 3.1 Accessories supplied with the unit

Installation Fittings		
Name	Shape	Quantity
Installation and owner's manual(this book)		1
Operation manual		1
Technical data manual		1
Y-shape filter		1
Wired controller		1
Thermistor for domestic hot water tank or zone2 water flow or balance tank		1
Drian hose		1
Energy label		1
Tighten belt for customer wiring use		2
		3
Network matching wires		1

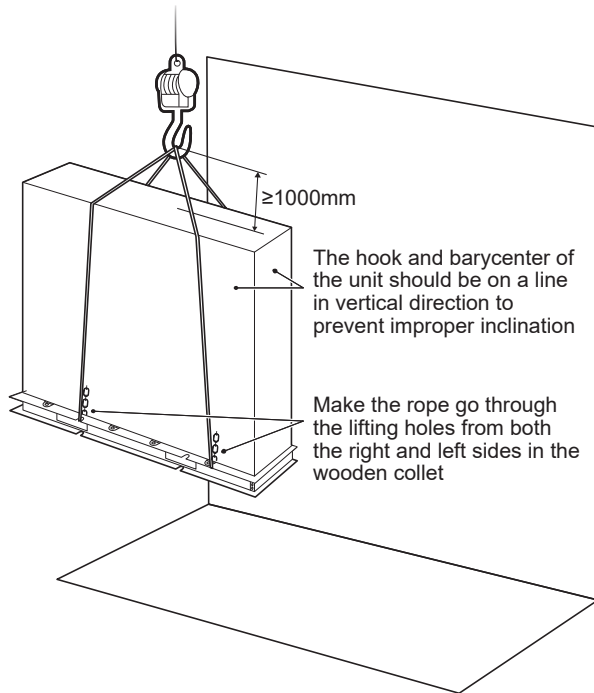
### 3.2 Accessories available from supplier

Thermistor for balance tank(Tbt1)		1
Extension wire for Tbt1		1
Thermistor for Zone 2 flow temp.(Tw2)		1
Extension wire for Tw2		1
Thermistor for solar temp.(Tsolar)		1
Extension wire for Tsolar		1

Thermistor and extension wire for Tbt1, Tw2, Tsolar can be shared, if these functions are needed at the same time, and 10m in length of the sensor cable please order these thermistors and extension wire additionally.

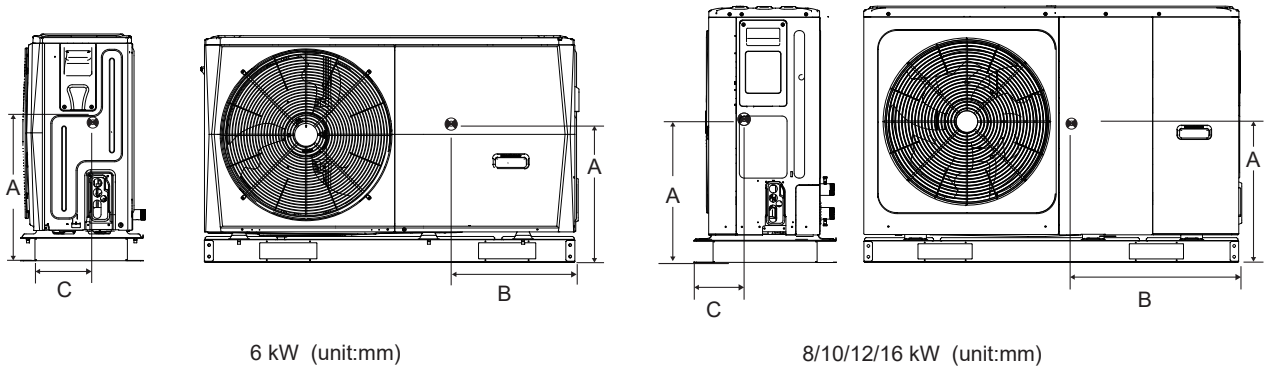
## ⚠ CAUTION

- To avoid injury, do not touch the air inlet or aluminum fins of the unit.
- Do not use the grips in the fan grills to avoid damage.
- The unit is top heavy! Prevent the unit from falling due to improper inclination during handling.



Model	A	B	C
1 phase 6kW	370	540	190
1 phase 8/10kW	410	580	280
1 phase 12/16kW	370	605	245
3 phase 16kW	280	605	245

The position of barycenter for different units can be seen in the picture below.



## 5 IMPORTANT INFORMATION FOR THE REFRIGERANT

This product has the fluorinated gas, which is forbidden to release to air.

Refrigerant type: R32; Volume of GWP: 675.

GWP=Global Warming Potential

Model	Factory charged refrigerant volume in the unit	
	Refrigerant/kg	Tonnes CO <sub>2</sub> equivalent
6kW	1.40	0.95
8kW	1.40	0.95
10kW	1.40	0.95
12kW	1.75	1.18
16kW	1.75	1.18

## ⚠ CAUTION

- Frequency of Refrigerant Leakage Checks
  - For unit that contains fluorinated greenhouse gases in quantities of 5 tonnes of CO<sub>2</sub> equivalent or more, but of less than 50 tonnes of CO<sub>2</sub> equivalent, at least every 12 months, or where a leakage detection system is installed, at least every 24 months.
  - For unit that contains fluorinated greenhouse gases in quantities of 50 tonnes of CO<sub>2</sub> equivalent or more, but of less than 500 tonnes of CO<sub>2</sub> equivalent at least every six months, or where a leakage detection system is installed, at least every 12 months.
  - For unit that contains fluorinated greenhouse gases in quantities of 500 tonnes of CO<sub>2</sub> equivalent or more, at least every three months, or where a leakage detection system is installed, at least every six months.
  - This air-conditioning unit is a hermetically sealed equipment that contains fluorinated greenhouse gases.
  - Only certificated person is allowed to do installation, operation and maintenance.

## 6 INSTALLATION SITE

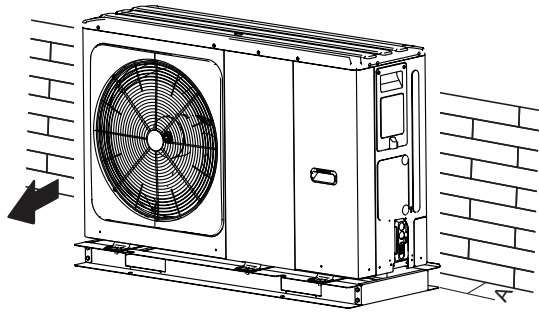
### ⚠ WARNING

- There is flammable refrigerant in the unit and it should be installed in a well-ventilated site. If the unit is installed inside, an additional refrigerant detection device and ventilation equipment must be added in accordance with the standard EN378. Be sure to adopt adequate measures to prevent the unit from being used as a shelter by small animals.
  - Small animals making contact with electrical parts can cause malfunction, smoke or fire. Please instruct the customer to keep the area around the unit clean.
- 
- Select an installation site where the following conditions are satisfied and one that meets with your customer's approval.
    - Places that are well-ventilated.
    - Places where the unit does not disturb neighbors.
    - Safe places which can bear the unit's weight and vibration and where the unit can be installed at an even level.
    - Places where there is no possibility of flammable gas or product leak.
    - The equipment is not intended for use in a potentially explosive atmosphere.
    - Places where servicing space can be well ensured.
    - Places where the units' piping and wiring lengths come within the allowable ranges.
    - Places where water leaking from the unit cannot cause damage to the location (e.g. in case of a blocked drain pipe).
    - Places where rain can be avoided as much as possible.
    - Do not install the unit in places often used as a work space. In case of construction work (e.g. grinding etc.) where a lot of dust is created, the unit must be covered.
    - Do not place any object or equipment on top of the unit (top plate).
    - Do not climb, sit or stand on top of the unit.
    - Be sure that sufficient precautions are taken in case of refrigerant leakage according to relevant local laws and regulations.
    - Don't install the unit near the sea or where there is corrosion gas.
  - When installing the unit in a place exposed to strong wind, pay special attention to the following.

Strong winds of 5 m/sec or more blowing against the unit's air outlet causes a short circuit (suction of discharge air), and this may have the following consequences:

    - Deterioration of the operational capacity.
    - Frequent frost acceleration in heating operation.
    - Disruption of operation due to rise of high pressure.
    - When a strong wind blows continuously on the front of the unit, the fan can start rotating very fast until it breaks.

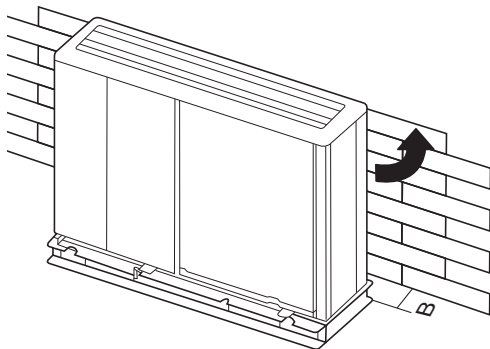
In normal condition, refer to the figures below for installation of the unit:



Unit	A(mm)
6kW	≥300
8~16kW	≥300

In case of strong wind and the wind direction can be foreseen, refer to the figures below for installation of the unit (any one is OK):

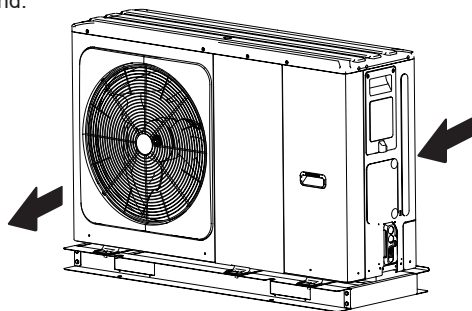
Turn the air outlet side toward the building's wall, fence or screen.



Unit	B(mm)
6kW	≥1000
8~16kW	≥1500

Make sure there is enough room to do the installation.

Set the outlet side at a right angle to the direction of the wind.



- Prepare a water drainage channel around the foundation, to drain waste water from around the unit.
- If water does not easily drain from the unit, mount the unit on a foundation of concrete blocks, etc. (the height of the foundation should be about 100 mm (3.93 in)).
- If you install the unit on a frame, please install a waterproof plate (about 100 mm) on the underside of the unit to prevent water from coming in from the low side.
- When installing the unit in a place frequently exposed to snow, pay special attention to elevate the foundation as high as possible.

- If you install the unit on a building frame, please install a waterproof tray (field supply) (about 100mm, on the underside of the unit) in order to avoid drain water dripping. (See the picture in the right).



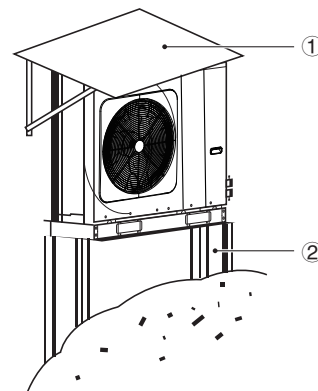
## 6.1 Selecting a location in cold climates

Refer to "Handling" in section "4 Before installation"

### NOTE

When operating the unit in cold climates, be sure to follow the instructions described below.

- To prevent exposure to wind, install the unit with its suction side facing the wall.
- Never install the unit at a site where the suction side may be exposed directly to wind.
- To prevent exposure to wind, install a baffle plate on the air discharge side of the unit.
- In heavy snowfall areas, it is very important to select an installation site where the snow will not affect the unit. If lateral snowfall is possible, make sure that the heat exchanger coil is not affected by the snow (if necessary construct a lateral canopy).



① Construct a large canopy.

② Construct a pedestal.

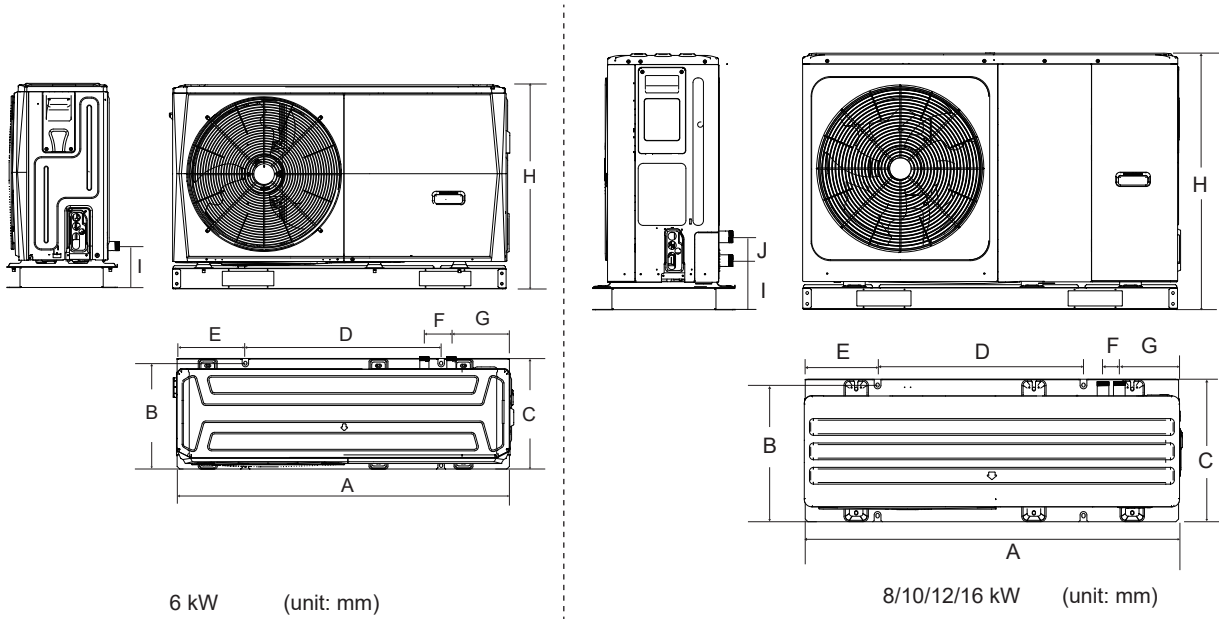
Install the unit high enough off the ground to prevent it from being buried in snow.

## 6.2 Selecting a location in hot climates

As the outdoor temperature is measured via the outdoor unit air thermistor, make sure to install the outdoor unit in the shade or a canopy should be constructed to avoid direct sunlight, so that it is not influenced by the sun's heat, otherwise protection may be possible to the unit.

## 7 INSTALLATION PRECAUTIONS

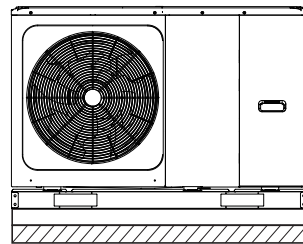
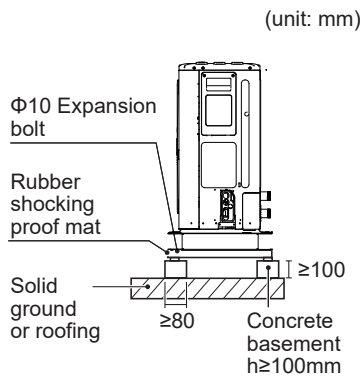
### 7.1 Dimensions



Model	A	B	C	D	E	F	G	H	I	J
6kW	1295	397	429	760	265	105	225	792	161	/
8/10/12/16kW	1385	482	526	760	270	60	221	945	182	81

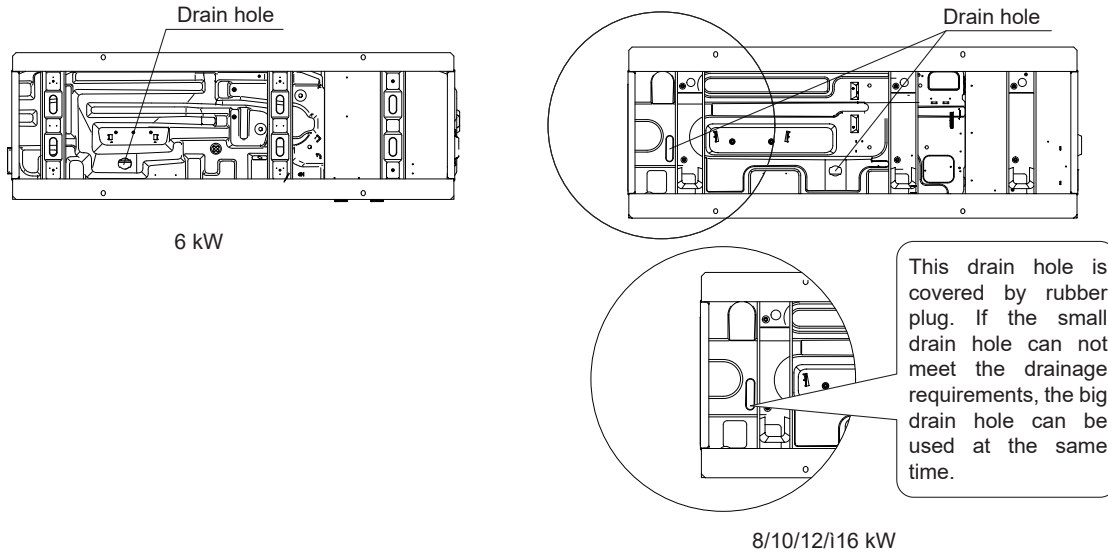
### 7.2 Installation requirements

- Check the strength and level of the installation ground so that the unit may not cause any vibrations or noise during its operation.
- In accordance with the foundation drawing in the figure, fix the unit securely by means of foundation bolts. (Prepare four sets each of  $\Phi 10$  Expansion bolts, nuts and washers which are readily available in the market.)
- Screw in the foundation bolts until their length is 20 mm from the foundation surface.





### 7.3 Drain hole position



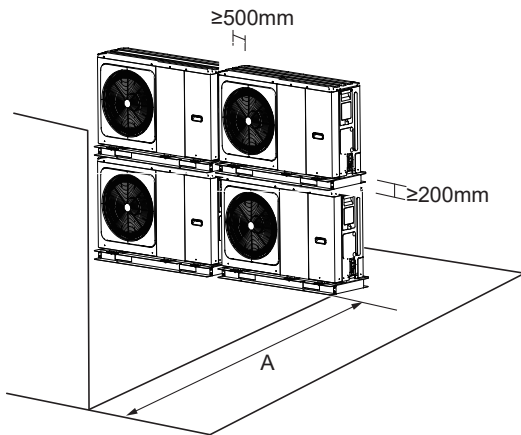
#### NOTE

It's necessary to install an electrical heating belt if water can't drain out in cold weather even the big drain hole has opened.

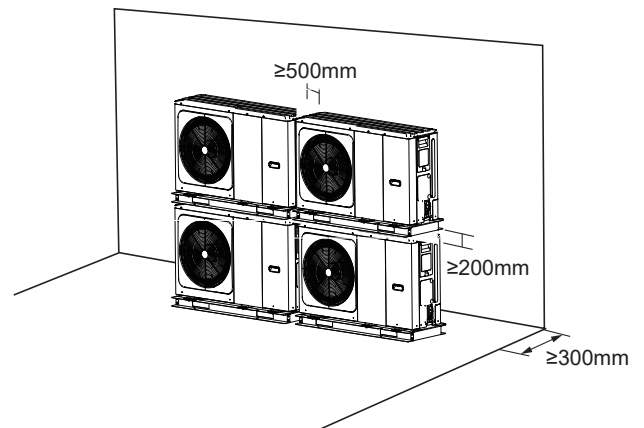
### 7.4 Servicing space requirements

#### 7.4.1 In case of stacked installation

1) In case obstacles exist in front of the outlet side.



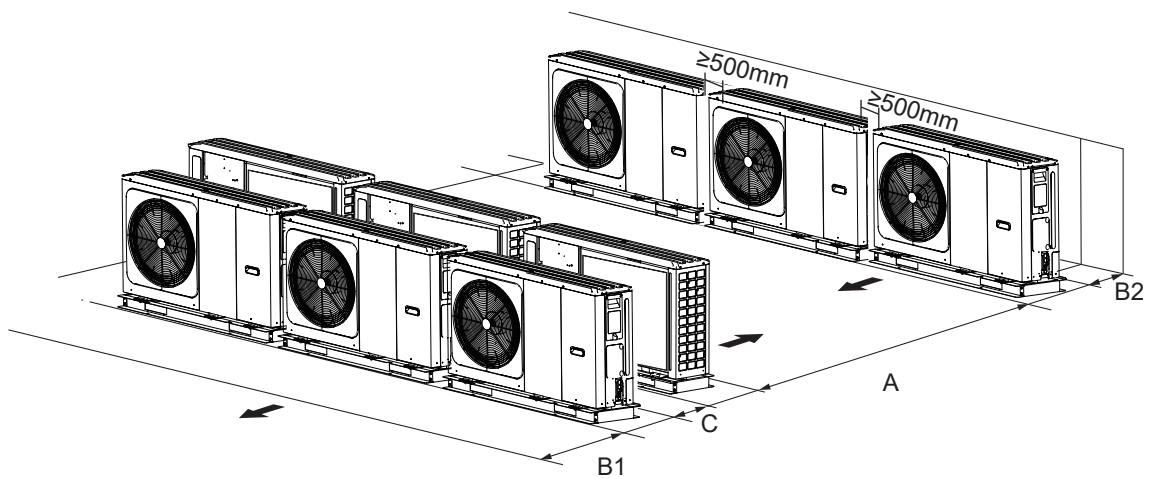
2) In case obstacles exist in front of the air inlet.



Unit	A(mm)
6kW	≥1000
8~16kW	≥1500

### 7.4.2 In case of multiple-row installation (for roof top use, etc.)

In case of installing multiple units in lateral connection per row.

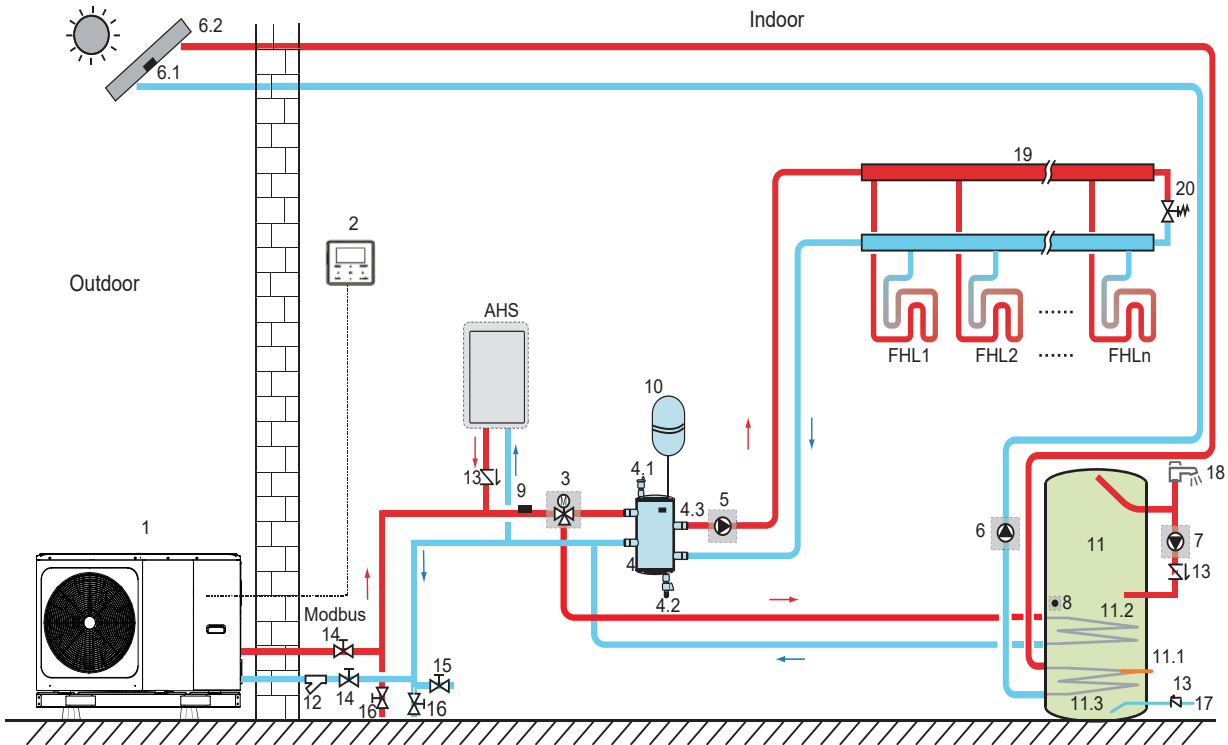


Unit	A(mm)	B1(mm)	B2(mm)	C(mm)
6kW	≥2500	≥1000	≥300	≥600
8~16kW	≥3000	≥1500		

## 8 TYPICAL APPLICATIONS

The application examples given below are for illustration only.

### 8.1 Application 1



Code	Assembly unit	Code	Assembly unit
1	Main unit	11	Domestic hot water tank (Field supply)
2	User interface	11.1	TBH: Domestic hot water tank booster heater (Field supply)
3	SV1:3-way valve (Field supply)	11.2	Coil 1, heat exchanger for heat pump
4	Balance tank (Field supply)	11.3	Coil 2, heat exchanger for Solar energy
4.1	Automatic air purge valve	12	Filter (Accessory)
4.2	Drainage valve	13	Check valve (Field supply)
4.3	Tbt1: Balance tank upper temperature sensor (Optional)	14	Shut-off valve (Field supply)
5	P_o: Outside circulation pump(Field supply)	15	Filling valve (Field supply)
6	P_s: Solar pump (Field supply)	16	Drainage valve (Field supply)
6.1	Tsolar: Solar temperature sensor (Optional)	17	Tap water inlet pipe (Field supply))
6.2	Solar panel (Field supply)	18	Hot water tap (Field supply)
7	P_d: DHW pipe pump (Field supply)	19	Collector/distributor (Field supply)
8	T5: Domestic water tank temperature sensor (Accessory)	20	Bypass valve (Field supply)
9	T1:Total water flow temperature sensor (Optional)	FHL	Floor heating loop (Field supply)
		1...n	
10	Expansion vessel (Field supply)	AHS	Auxiliary heat source (Field supply)

- **Space heating**

The ON/OFF signal and operation mode and temperature setting are set on the user interface. P\_o keeps running as long as the unit is ON for space heating, SV1 keeps OFF.

- **Domestic water heating**

The ON/OFF signal and target tank water temperature (T5S) are set on the user interface. P\_o stops running as long as the unit is ON for domestic water heating, SV1 keeps ON.

- **AHS (auxiliary heat source) control**

The AHS function is set on the hydraulic main board (See 10.1 "DIP switch settings overview")

1) When the AHS is set to be valid only for heating mode, AHS can be turned on in the following ways:

a. Turn on the AHS via BACKHEATER function on the user interface;

b. AHS will be turned on automatically if initial water temperature is too low or target water temperature is too high at low ambient temperature.

P\_o keeps running as long as the AHS is ON, SV1 keeps OFF.

2) When the AHS is set to be valid for heating mode and DHW mode. In heating mode, AHS control is same as part 1); In DHW mode, AHS will be turned on automatically when the initial domestic water temperature T5 is too low or the target domestic water temperature is too high at low ambient temperature. P\_o stops running, SV1 keeps ON.

3) When the AHS is set to be valid, M1M2 can be set to be valid on the user interface. In heating mode, AHS will be turned on if M1M2 dry contact closes. This function is invalid in DHW mode.

- **TBH (tank booster heater) control**

The TBH function is set on the user interface. (See 10.1 "DIP switch settings overview" )

1) When the TBH is set to be valid, TBH can be turned on via TANKHEATER function on the user interface; In DHW mode, TBH will be turned on automatically when the initial domestic water temperature T5 is too low or the target domestic water temperature is too high at low ambient temperature.

2) When the TBH is set to be valid, M1M2 can be set to be valid on the user interface. TBH will be turned on if M1M2 dry contact closes.

- **Solar energy control**

Hydraulic module recognizes solar energy signal by judging Tsolar or receiving SL1SL2 signal from user interface(See 10.5.15 INPUT DEFINE). The recognition method can be set via SOLAR INPUT on the user interface. Please refer to 9.7.6/1). For solar energy input signal" for wiring.

1)When Tsolar is set to be valid, Solar energy turns ON when Tsolar is high enough, P\_s starts running; Solar energy turns OFF when Tsolar is low, P\_s stops running.

2)When SL1SL2 control is set to be valid, Solar energy turns ON after receiving Solar kit signal from user interface, P\_s starts running; Without solar kit signal. Solar energy turns OFF, P\_s stops running.

### CAUTION

The highest outlet water temperature may reach 70°C, please beware of burn.

### NOTE

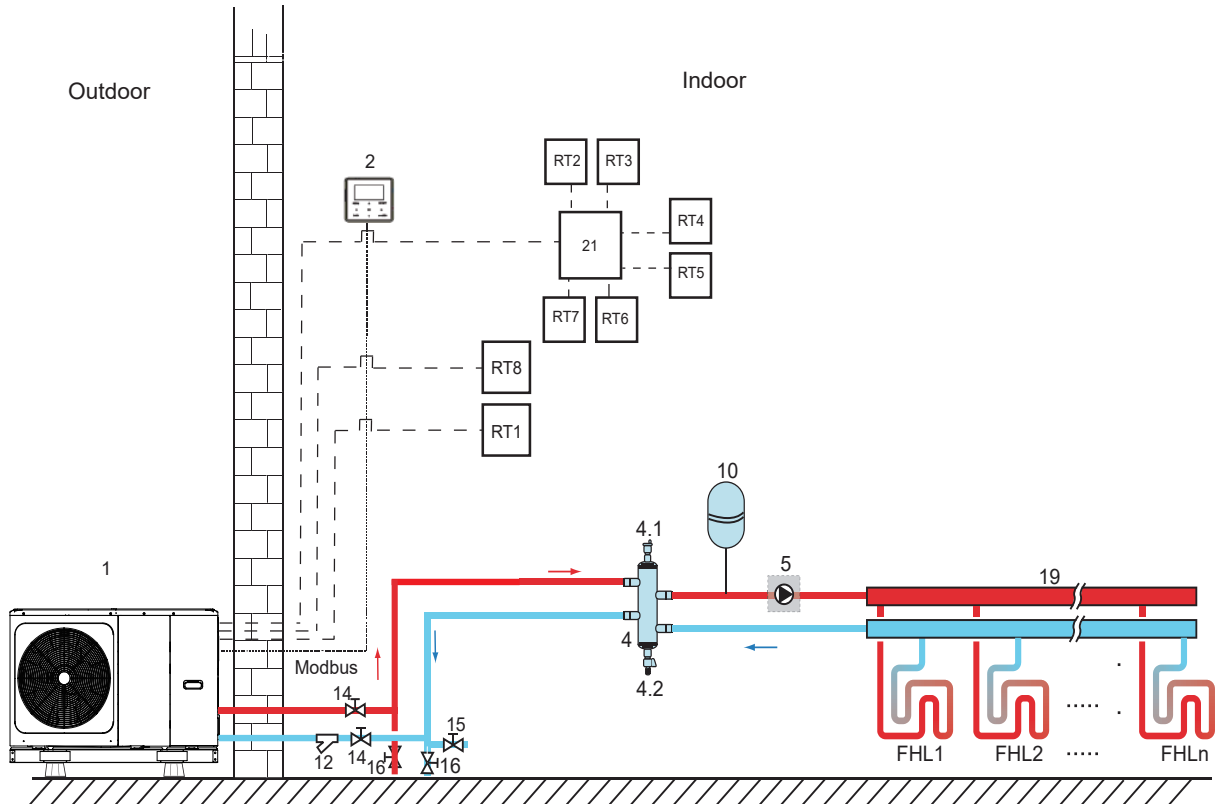
Make sure to fit the (SV1) 3-way valve correctly. For more details, please refer to 9.7.6 "Connection for other components. At extremely low ambient temperature, the domestic hot water is exclusively heated by TBH, which assures that heat pump can be used for space heating with full capacity.

Details on domestic hot water tank configuration for low outdoor temperatures (T4DHWMIN) can be found in 10.5.1 "DHW MODE SETTING".

## 8.2 Application 2

ROOM THERMOSTAT Control for Space heating or cooling need to be set on the user interface. It can be set in three ways: MODE SET/ONE ZONE/DOUBLE ZONE. The monobloc can be connected to a high voltage room thermostat and a low voltage room thermostat. A thermostat transfer board can also be connected. Another six thermostats can be connected to the thermostat transfer board. Please refer to 9.7.6/5) "For room thermostat" for wiring. (see 10.5.6 "ROOM THERMOSTAT" for setting)

### 8.2.1 One zone control



Code	Assembly unit	Code	Assembly unit
1	Main unit	14	Shut-off valve (Field supply)
2	User interface	15	Filling valve (Field supply)
4	Balance tank (Field supply)	16	Drainage valve (Field supply)
4.1	Automatic air purge valve	19	Collector/distributor (Field supply)
4.2	Drainage valve	21	Thermostat transfer board (Optional)
5	P <sub>o</sub> : Outside circulation pump (Field supply)	RT 1...7	Low voltage room thermostat (Field supply)
10	Expansion vessel (Field supply)	RT8	High voltage room thermostat (Field supply)
12	Filter (Accessory)	FHL 1...n	Floor heating loop (Field supply)

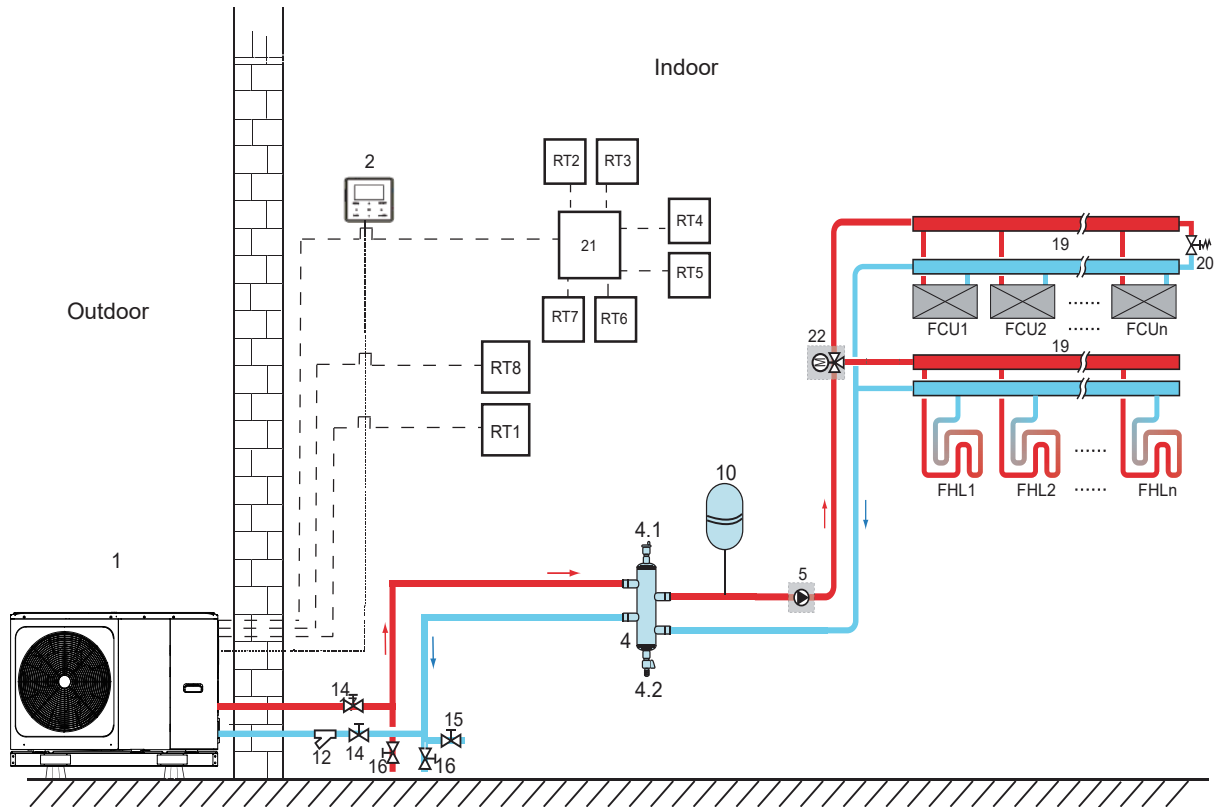
- **Space heating**

One zone control: the unit ON/OFF is controlled by the room thermostat, cooling or heating mode and outlet water temperature are set on the user interface. System is ON when any "HL" of all the thermostats closes. When all "HL" open, system turns OFF.

- **The circulation pumps operation**

When the system is ON, which means any "HL" of all the thermostats closes, P<sub>o</sub> starts running; When the system is OFF, which means all "HL" close, P<sub>o</sub> stops running.

## 8.2.2 Mode set control



Code	Assembly unit	Code	Assembly unit
1	Main unit	16	Drainage valve (Field supply)
2	User interface	19	Collector/distributor
4	Balance tank (Field supply)	20	Bypass valve (Field supply)
4.1	Automatic air purge valve	21	Thermostat transfer board (Field supply)
4.2	Drainage valve	22	SV2: 3-way valve (Field supply)
5	P <sub>o</sub> : Outside circulation pump (Field supply)	RT 1...7	Low voltage room thermostat
10	Expansion vessel (Field supply)	RT8	High voltage room thermostat
12	Filter (Accessory)	FHL 1...n	Floor heating loop (Field supply)
14	Shut-off valve (Field supply)	FCU 1...n	Fan coil unit (Field supply)
15	Shut-off valve		

- Space heating

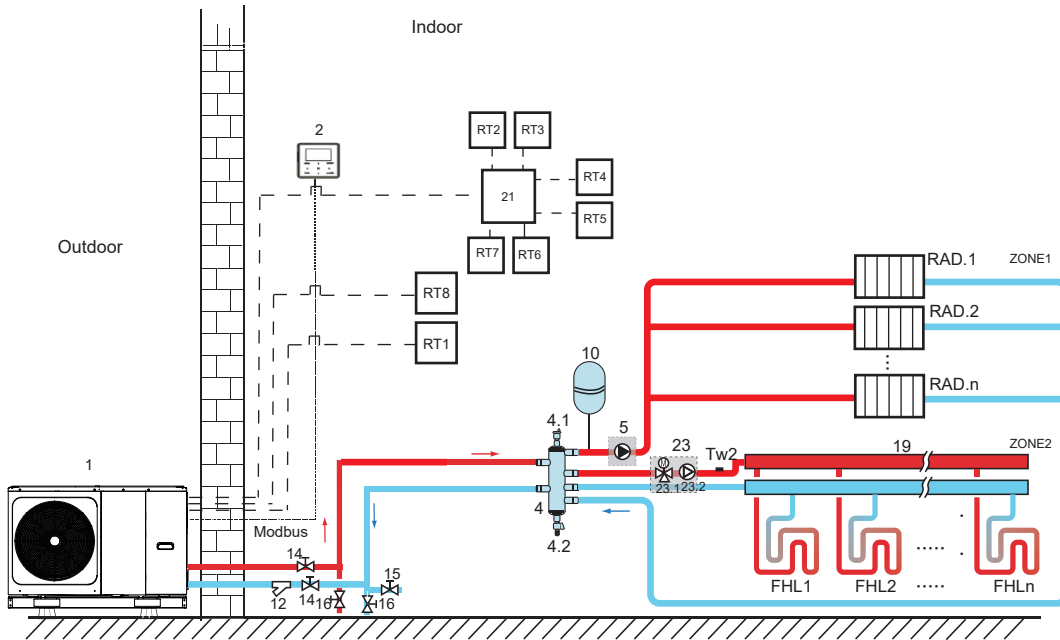
Cooling or heating mode is set via the room thermostat, water temperature is set on the user interface.

- 1) When any "CL" of all the thermostats close, system will be set at cooling mode.
- 2) When any "HL" of all the thermostats close and all "CL" open, system will be set at heating mode.

- The circulation pumps operation

- 1) When the system is in cooling mode, which means any "CL" of all the thermostats closes, SV2 keeps OFF, P<sub>o</sub> starts running.
- 2) When the system is in heating mode, which means one or more "HL" close and all "CL" open, SV2 keeps ON, P<sub>o</sub> starts running.

## 8.2.3 Double zone control



Code	Assembly unit	Code	Assembly unit
1	Main unit	19	Collector/distributor (Field supply)
2	User interface	21	Thermostat transfer board (optional)
4	Balance tank (Field supply)	23	Mixing station (Field supply)
4.1	Automatic air purge valve	23.1	SV3: Mixing valve (Field supply)
4.2	Drainage valve	23.2	P_c: zone 2 circulation pump (Field supply)
5	P_o: zone 1 circulation pump (Field supply)	RT 1...7	Low voltage room thermostat (Field supply)
10	Expansion vessel (Field supply)	RT8	High voltage room thermostat (Field supply)
12	Filter (Accessory)	Tw2	Zone 2 water flow temperature sensor (Optional)
14	Shut-off valve (Field supply)	FHL 1...n	Floor heating loop (Field supply)
15	Filling valve (Field supply)	RAD. 1...n	Radiator (Field supply)
16	Drainage valve (Field supply)		

### • Space heating

Zone1 can operate in cooling mode or heating mode, while zone2 can only operate in heating mode; While installation, for all thermostats in zone1, only "H- L" terminals need to be connected. For all thermostats in zone2, only "C- L" terminals need to be connected.

1) The ON/OFF of zone1 is controlled by the room thermostats in zone1. When any "HL" of all thermostats in zone1 closes, zone1 turns ON. When all "HL" turn OFF, zone1 turns OFF; Target temperature and operation mode are set on the user interface.

2) In heating mode, the ON/OFF of zone2 is controlled by the room thermostats in zone2. When any "CL" of all thermostats in zone2 closes, zone2 turns ON. When all "CL" open, zone2 turns OFF. Target temperature is set on the user interface; Zone 2 can only operate in heating mode. When cooling mode is set on the user interface, zone2 keeps in OFF status.

### • The circulation pump operation

When zone 1 is ON, P\_o starts running; When zone 1 is OFF, P\_o stops running;

When zone 2 is ON, SV3 switches between ON and OFF according to the set TW2, P\_c keeps ON; When zone 2 is OFF, SV3 is OFF, P\_c stops running.

The floor heating loops require a lower water temperature in heating mode compared to radiators or fan coil unit. To achieve these two set points, a mixing station is used to adapt the water temperature according to requirements of the floor heating loops. The radiators are directly connected to the unit water circuit and the floor heating loops are after the mixing station. The mixing station is controlled by the unit.

### ⚠ CAUTION

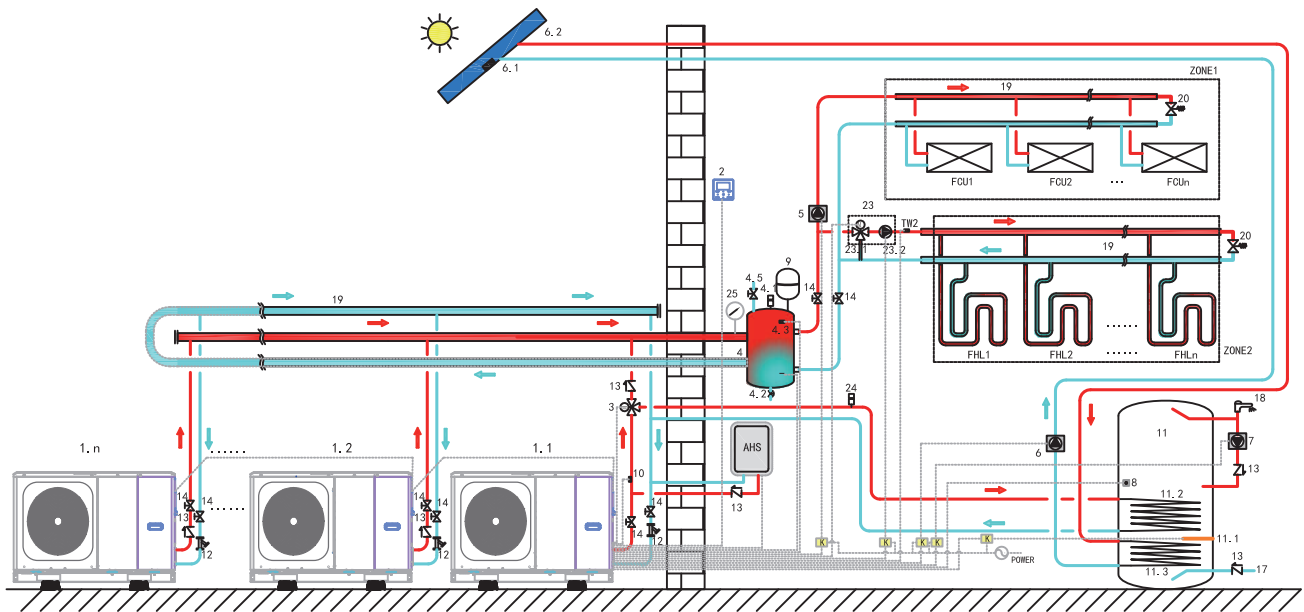
1) Make sure to connect the SV2/SV3 terminals in the wired controller correctly, please refer to 9.7.6/2) for 3-way valve SV1, SV2, SV3.

2) Make sure thermostat wires to the correct terminals and to configure the ROOM THERMOSTAT in the wired controller correctly. Wiring of the room thermostat should follow method A/B/C as described in 9.6.7 "Connection for other components /5) For room thermostat".

## NOTE

- 1) Zone 2 can only operate in heating mode. When cooling mode is set on user interface and zone 1 is OFF, "CL" in zone 2 closes, system still keeps "OFF". While installation, the wiring of thermostats for zone 1 and zone 2 must be correct.
- 2) Drainage valve must be installed at the lowest position of the piping system.

### 8.3 Cascade system



Code	Assembly unit	Code	Assembly unit	Code	Assembly unit
1.1	Master unit	5	P_O:Outside circulation pump (Field supply)	11.1	TBH: Domestic hot water tank booster heater
1.2...n	Slave unit	6	P_S: Solar pump (Field supply)	11.2	Coin 1,heat exchanger for heat pump
2	User interface	6.1	Tsolar:Solar temperature sensor (Optional)	11.3	Coin 2,heat exchanger for solar energy
3	SV1:3-way valve (Field supply)	6.2	Solar panel (Field supply)	12	Filter (Accessory)
4	Balance tank (Field supply)	7	P_D:DHW pipe pump (Field supply)	13	Check valve (Field supply)
4.1	Automatic air purge valve	8	T5:Domestic water tank temperature sensor (Accessory)	14	Shut-off valve (Field supply)
4.2	Drainage valve	9	Expansion vessel (Field supply)	17	Tap water inlet pipe (Field supply)
4.3	Tbt1:Balance tank upper temperature sensor (optional)	10	T1:Total water flow temperature sensor (Optional)	18	Hot water tap (Field supply)
4.5	Filling valve	11	Domestic hot water tank (Field supply)	19	Collector/distributor (Field supply)



20	Bypass valve (Field supply)	25	Water manometer (Field supply)	ZONE1	The space operate cooling or heating mode
23	Mixing station (Field supply)	TW2	Zone2 water flow temperature sensor (Optional)	ZONE2	The space only operate heating mode
23.1	SV3:Mixing valve (Field supply)	FCU1...n	Fan coil unit(Field supply)	AHS	Auxiliary heat source (Field supply)
23.2	P_C:Zone2 circulation pump (Field supply)	FHL1...n	Floor heating loop (Field supply)		
24	Automatic air purge valve (Field supply)	K	Contactora (Field supply)		

- **Domestic water heating**

Only master unit (1.1) can operate in DHW mode. T5S is set on the user interface (2). In DHW mode, SV1(3) keeps ON. When master unit operated in DHW mode, slave units can operate in space cooling/heating mode.

- **Slave heating**

All slave units can operate in space heating mode. The operation mode and setting temperature are set on the user interface (2). Due to changes of the outdoor temperature and the required load indoors, multiple outdoor units may operate at different times.

In cooling mode, SV3(23.1)and P\_C (23.2)keep OFF, P\_O (5) keeps ON;

In heating mode, when both ZONE 1 and ZONE 2 work, P\_C (23.2)and P\_O (5) keep ON, SV3 (23.1) switches between ON and OFF according to the set TW2;

In heating mode, when only ZONE 1 works, P\_O (5) keep ON, SV3 (23.1) and P\_C (23.2) keep OFF.

In heating mode, when only ZONE 2 works, P\_O (5) keep OFF, P\_C (23.2) keeps ON, SV3 (23.1) switches between ON and OFF according to the set TW2;

- **AHS(Auxiliary heat source) Control**

AHS should be set via the dip switches on main board (refer to 10.1); AHS is only controlled by master unit. When master unit operates in DHW mode, AHS can only be used for producing domestic hot water; when master unit operates in heating mode, AHS can only be used for heating mode.

1)When AHS is set valid only in heating mode, it will be turned on in following conditions:

a.Turn on BACKUPHEATER function on user interface;

b.Master unit operates in heating mode. When inlet water temperature is too low, or while ambient temperature is too low, the target leaving water temperature is too high, AHS will be turned on automatically.

2)When AHS is set valid in heating mode and DHW mode, it will be turned on in following conditions:

When master unit operates in heating mode, conditions of turning on AHS is same as 1); When master unit operates in DHW mode, if T5 is too low or when ambient temperature is too low, target T5 temperature is too high, AHS will be turned on automatically.

3)When AHS is valid, and the operation of AHS is controlled by M1M2. When M1M2 closes, AHS is turned on. When master unit operates in DHW mode, AHS can't be turned on by closing M1M2.

- **TBH ( Tank booster heater ) Control**

TBH should be set via the dip switches on main board (refer to 10.1). TBH is only controlled by master unit. Please refer to 8.1 for specific TBH control.

- **Solar energy Control**

Solar energy is only controlled by master unit. Please refer to 8.1 for specific solar energy Control.

### 💡 NOTE

1. Maximum 6 units can be cascaded in on system. One of them is master unit, the others are slave units; Master unit and slave units are distinguished by whether connected to wired controller while powering on. The unit with wired controller is master unit, units without wired controller are slave units; Only master unit can operate in DHW mode. While installation, please check the cascade system diagram and determine the master unit; Before powering on, remove all wired controllers of slave units.
2. SV1、SV2、SV3、P\_O、P\_C、P\_S、T1、T5、TW2、Tbt1、Tsolar、SL1SL2、AHS、TBH、 interface are only need to be connected to corresponding terminals on main board of master unit. Please refer to 9.3.1 and 9.7.6.
3. The system is with auto-addressing function. After initial powering on, the master unit will assign addresses for slave units. Slave units will keep the addresses. After powering on again, slave units will still use the previous addresses. The addresses of slave units aren't need set again.
4. If Hd error occurs, please refer to 13.4.
5. It is suggested to use the reversed return water system in order to avoid hydraulic imbalance between each unit in a cascade system.

### ⚠ CAUTION

1. In cascade system, Tbt1 sensor must be connected to master unit and set Tbt1 valid on user interface (refer to 10.5.15). Or all slave units will not work;
2. If outside circulation pump need to be connected in series in system when the head of internal water pump is not enough, outside circulation pump is suggested to be installed after the balance tank.
3. Please ensure that the maximum interval of power-on time of all units doesn't exceed 2min, otherwise the time for querying and allocating addresses will be missed, which may cause the slaves to fail to communicate normally and report Hd error.
4. Maximum 6 units can be cascaded in one system.
5. The outlet pipe of each unit must be installed with a check valve.

#### 8.4 Balance tank volume requirement

NO.	model	Balance tank (L)
1	6~10 kW	≥ 25
2	12~16 kW	≥ 40
3	Cascade system	≥ 40*n

n: The outdoor unit numbers

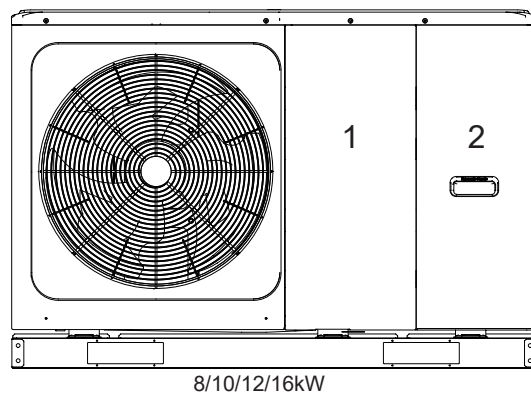
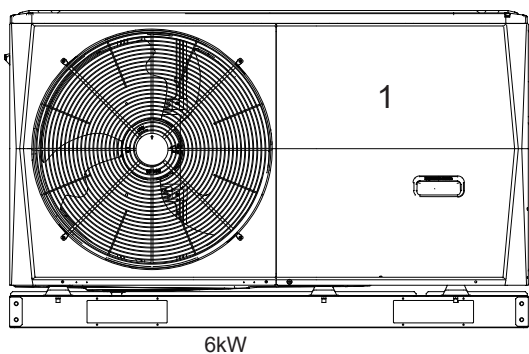
## 9 OVERVIEW OF THE UNIT

### 9.1 Disassembling the unit

Door 1 To access to the compressor and electrical parts and hydraulic compartment

Door 1 To access to the compressor and electrical parts.

Door 2 To access to the hydraulic compartment and electrical parts.

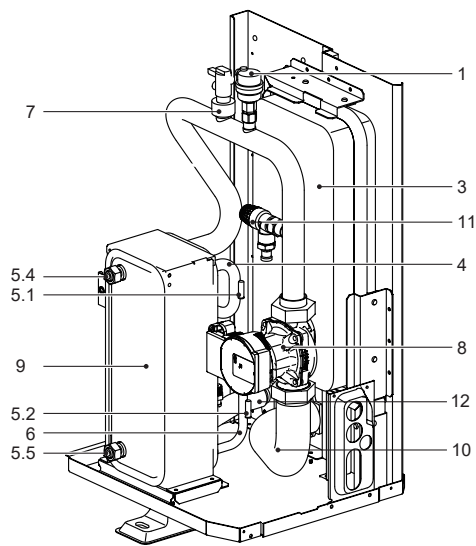


### ⚠ WARNING

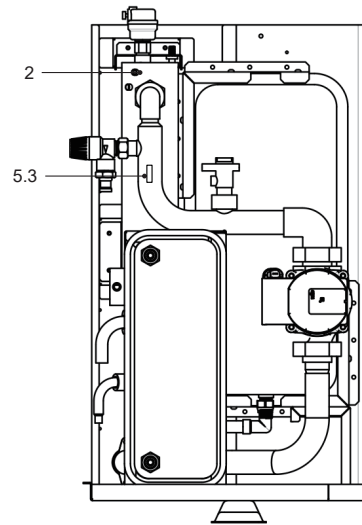
- Switch off all power — i.e. unit power supply and backup heater and domestic hot water tank power supply (if applicable) — before removing door 1 and door 2.
- Parts inside the unit may be hot.

## 9.2 Main components

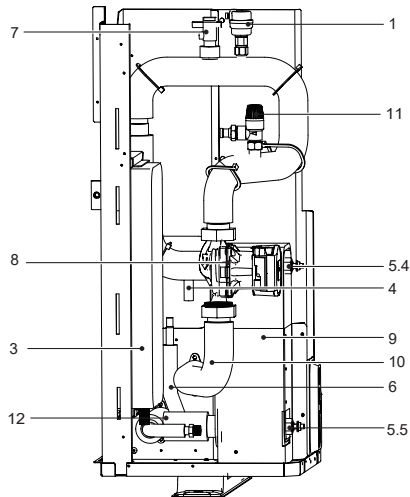
### 9.2.1 Hydraulic module



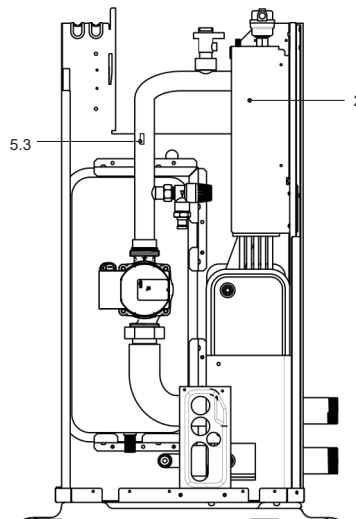
6 kW without backup heater



6 kW with backup heater(optional)



8~16 kW without backup heater

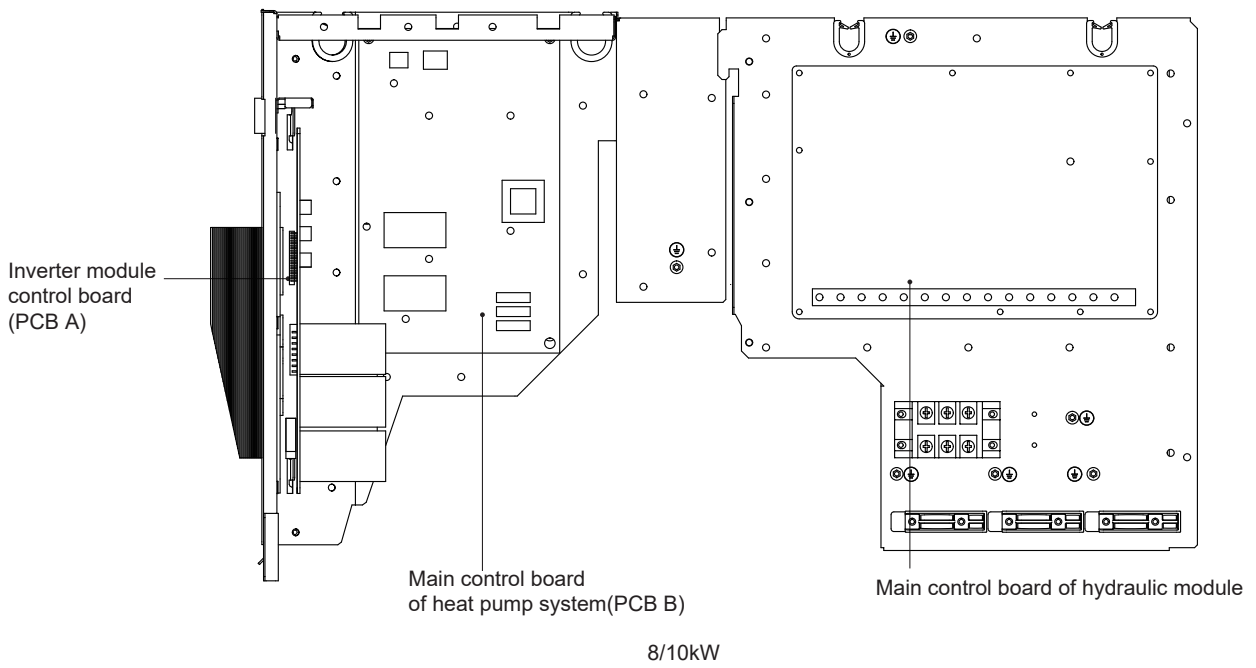
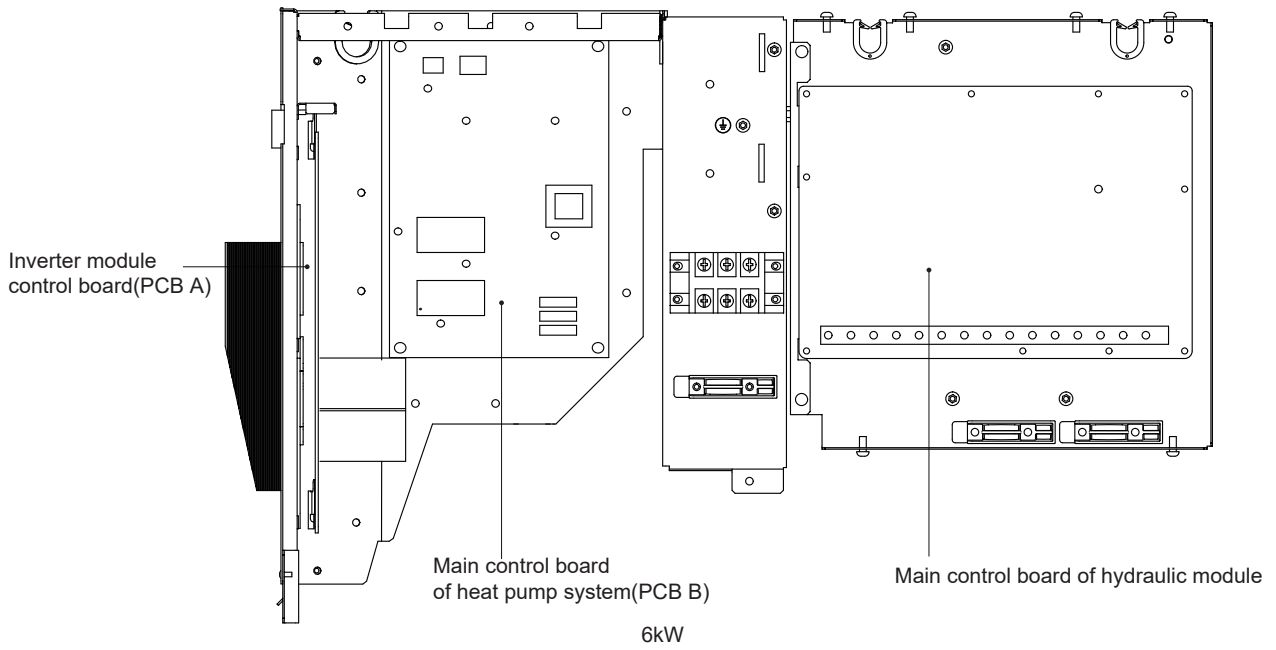


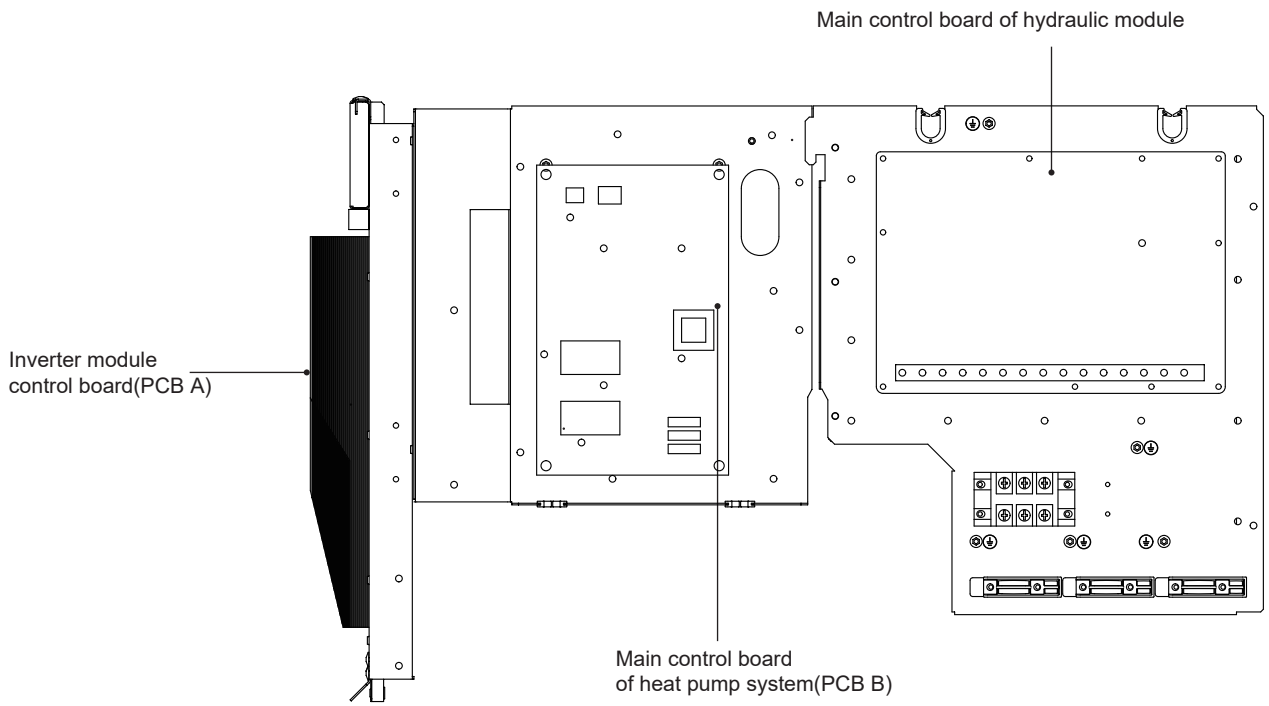
8~16 kW with backup heater(optional)

Code	Assembly unit	Explanation
1	Automatic air purge valve	Remaining air in the water circuit will be automatically removed from the water circuit.
2	Backup heater(optional)	Provides additional heating capacity when the heating capacity of the heat pump is insufficient due to very low outdoor temperature. Also protects the external water pipes from freezing.
3	Expansion vessel	Balances water system pressure.
4	Refrigerant gas pipe	/
5	Temperature sensor	Four temperature sensors determine the water and refrigerant temperature at various points in the water circuit. 5.1-T2B; 5.2-T2; 5.3-T1(optional); 5.4-TW_out; 5.5-TW_in
6	Refrigerant liquid pipe	/
7	Flow switch	Detects water flow rate to protect compressor and water pump in the event of insufficient water flow.
8	Pump	Circulates water in the water circuit.
9	Plate heat exchanger	Transfer heat from the refrigerant to the water.
10	Water outlet pipe	/
11	Pressure relief valve	Prevents excessive water pressure by opening at 3 bar and discharging water from the water circuit.
12	Water inlet pipe	/

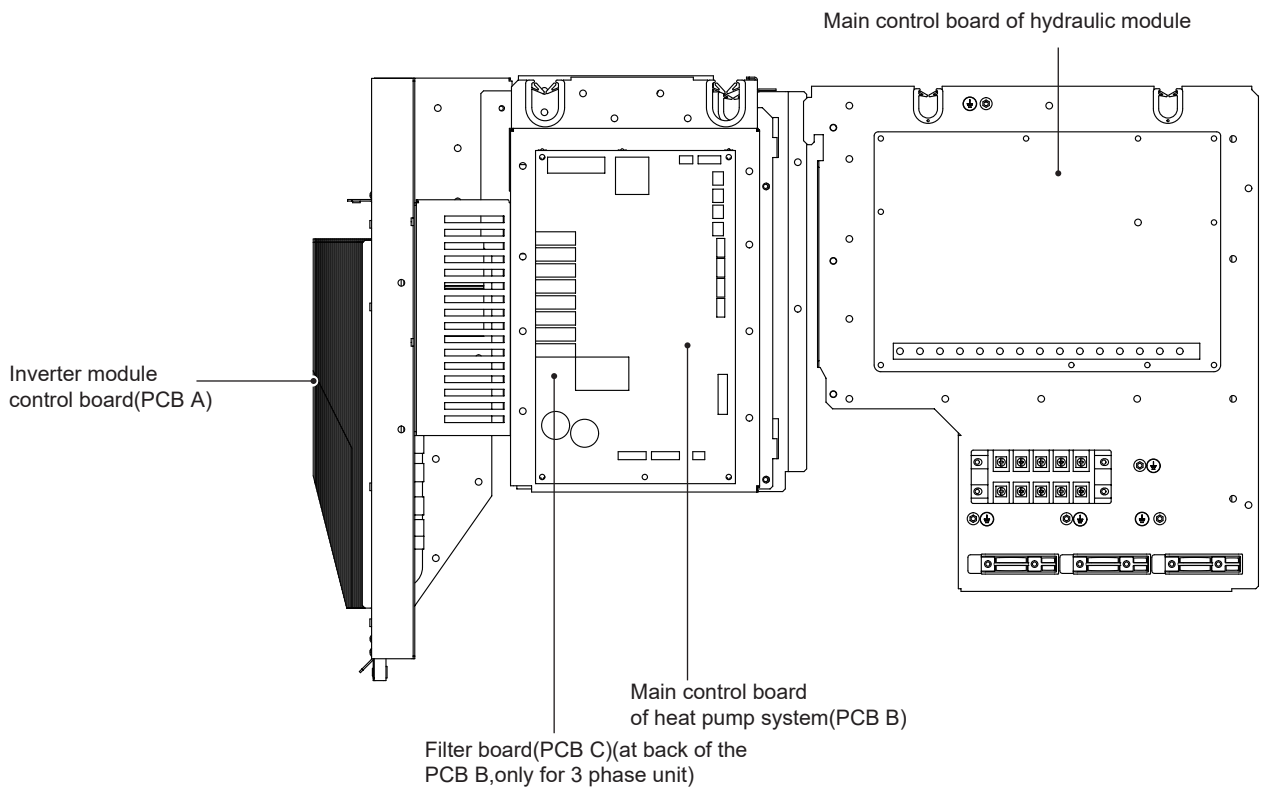
### 9.3 Electronic control box

Note: The picture is for reference only, please refer to the actual product.



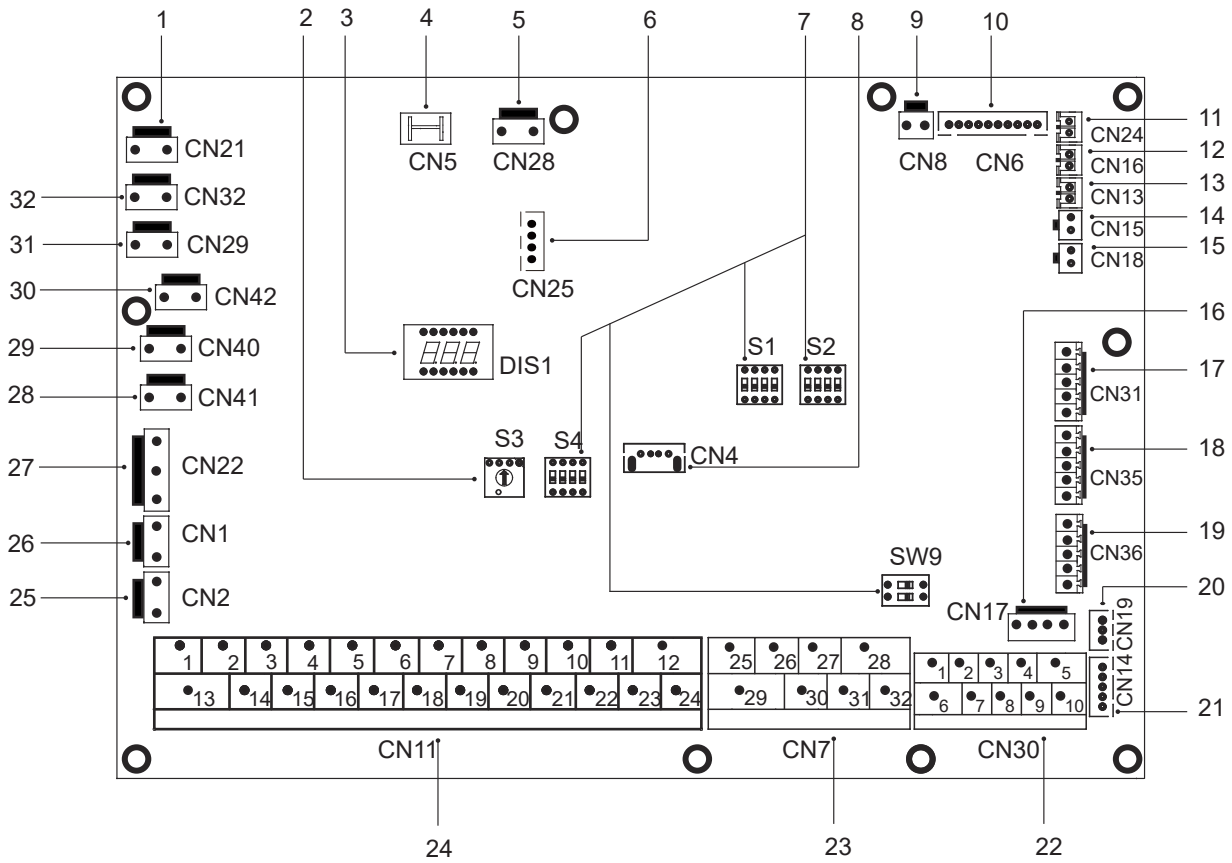


12/16kW(1-phase)



16kW(3-phase)

### 9.3.1 Main control board of hydraulic module

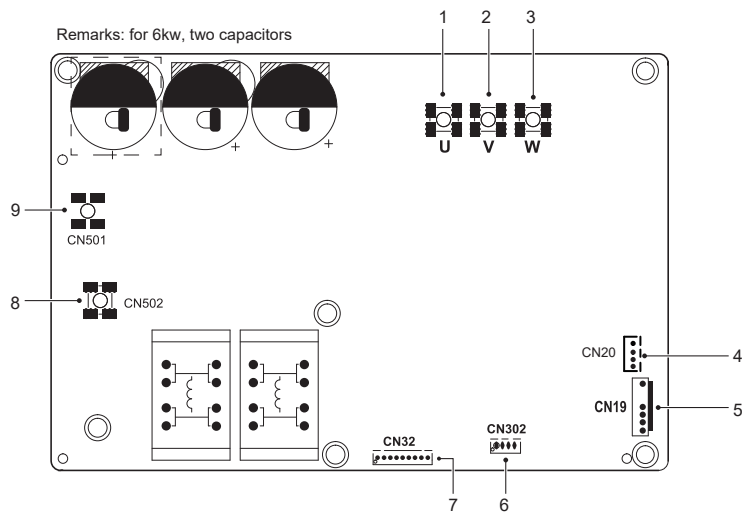


Order	Port	Code	Assembly unit	Order	Port	Code	Assembly unit
1	CN21	POWER	Port for power supply	19	CN36	M1 M2 T1 T2	Port for remote switch Port for thermostat transfer board
2	S3	/	Rotary dip switch	20	CN19	P Q	Communicate port between indoor unit and outdoor unit
3	DIS1	/	Digital display	21	CN14	A B X Y E	Port for communication with the wired controller
4	CN5	GND	Port for ground			1 2 3 4 5	Port for communication with the wired controller
5	CN28	PUMP	Port for variable speed pump power input	22	CN30	6 7	Communication port between indoor unit and outdoor unit
6	CN25	DEBUG	Port for IC programming			9 10	Port for Internal machine Cascade
7	S1,S2,S4,SW9	/	Dip switch			26 30/31 32	Compressor run/Defrost run
8	CN4	USB	Port for USB programming	23	CN7	25 29	Port for antifreeze E-heating tape(external)
9	CN8	FS	Port for flow switch			27 28	Port for additional heat source
		T2	Port for temperature sensors of refrigerant liquid side temperature of indoor unit (heating mode)			1 2	Input port for solar energy
		T2B	Port for temperature sensors of refrigerant gas side temperature of indoor unit (cooling mode)			3 4 15	Port for room thermostat
10	CN6	TW_in	Port for temperature sensors of inlet water temperature of plate heat exchanger			5 6 16	Port for SV1(3-way valve)
		TW_out	Port for temperature sensors of outlet water temperature of plate heat exchanger			7 8 17	Port for SV2(3-way valve)
		T1	Port for temperature sensors of final outlet water temperature of indoor unit	24	CN11	9 21	Port for zone 2 pump
11	CN24	Tbt1	Port for upper temperature sensor of balance tank			10 22	Port for outside circulation pump
12	CN16	Tbt2	Port for lower temperature sensor of balance tank			11 23	Port for solar energy pump
13	CN13	T5	Port for domestic hot water tank temp. sensor			12 24	Port for DHW pipe pump
14	CN15	Tw2	Port for outlet water for zone 2 temp. sensor			13 16	Control port for tank booster heater
15	CN18	Tsolar	Port for solar panel temp sensor			14 17	Control port for internal backup heater 1
16	CN17	PUMP_BP	Port for variable speed pump communication			18 19 20	Port for SV3(3-way valve)
		HT	Control port for room thermostat (heating mode)	25	CN2	TBH_FB	Feedback port for external temperature switch(shorted in default)
17	CN31	COM	Power port for room thermostat	26	CN1	IBH1/2_FB	Feedback port for temperature switch (shorted in default)
		CL	Control port for room thermostat (cooling mode)			IBH1	Control port for internal backup heater 1
		SG	Port for smart grid (grid signal)	27	CN22	IBH2	Reserved
18	CN35	EVU	Port for smart grid (photovoltaic signal)			TBH	Control port for tank booster heater
				28	CN41	HEAT8	Port for anti-freeze electric heating tape(internal)
				29	CN40	HEAT7	Port for anti-freeze electric heating tape(internal)
				30	CN42	HEAT6	Port for anti-freeze electric heating tape(internal)
				31	CN29	HEAT5	Port for anti-freeze electric heating tape(internal)
				32	CN32	IBH0	Port for backup heater

### 9.3.2 1-phase for 6-16kW units

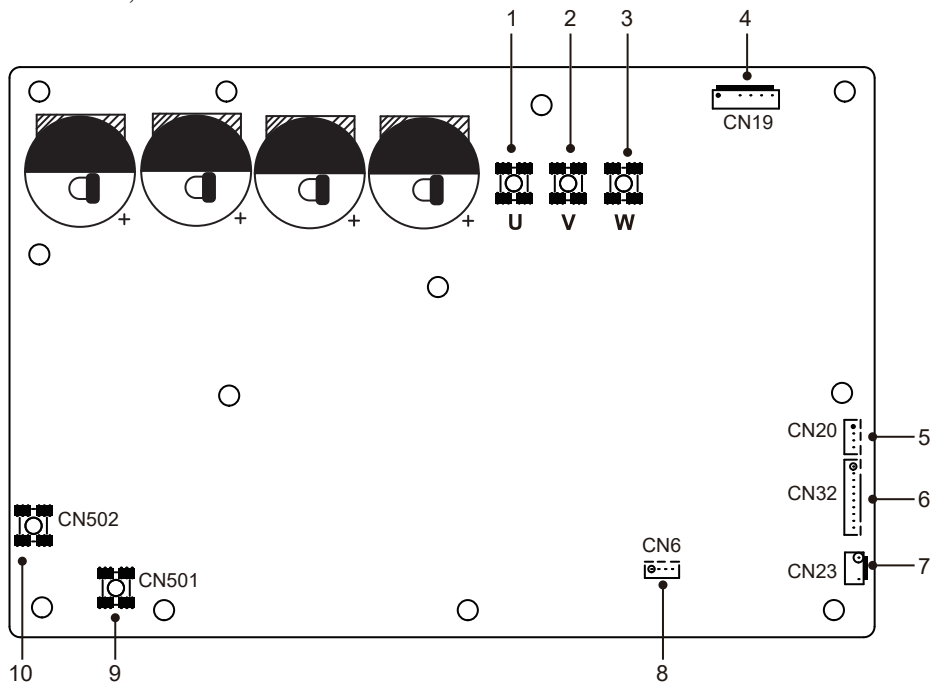
#### 1) PCB A, 6-10kW, Inverter

module



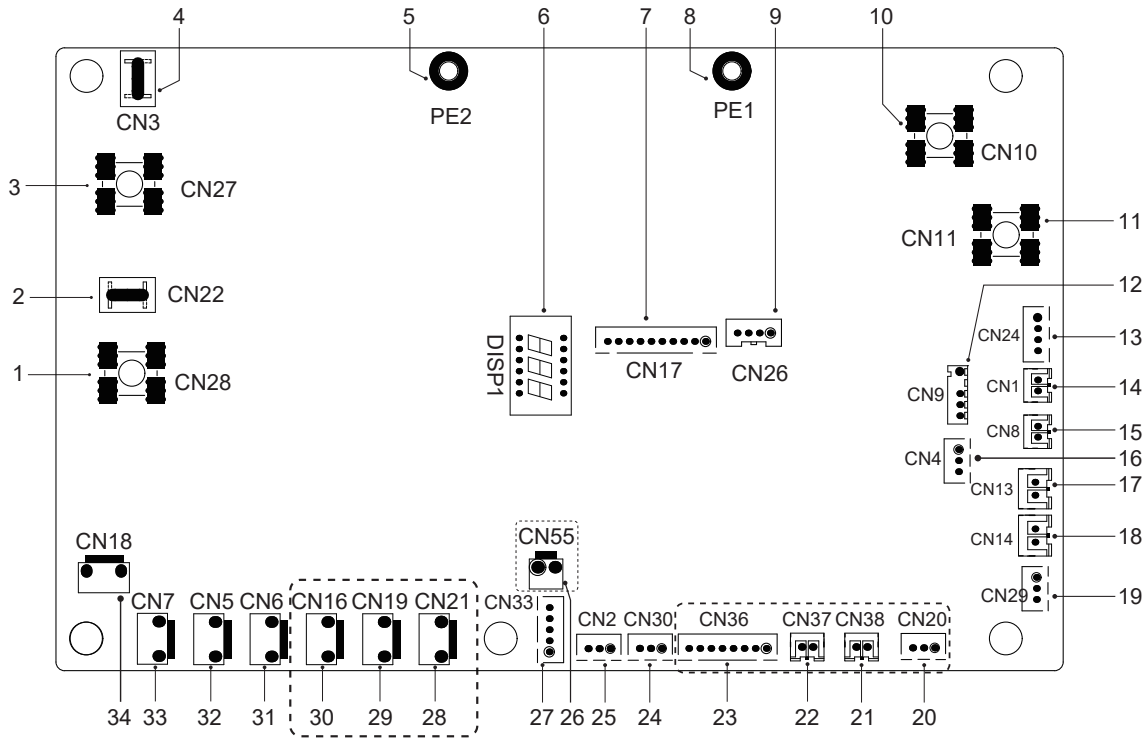
Code	Assembly unit	Code	Assembly unit
1	Compressor connection port U	6	Reserved(CN302)
2	Compressor connection port V	7	Port for communication with PCB B(CN32)
3	Compressor connection port W	8	Input port N for rectifier bridge(CN502)
4	Output port for +12V/9V(CN20)	9	Input port L for rectifier bridge(CN501)
5	Port for fan(CN19)	/	/

#### 2) PCB A, 12-16kW, Inverter module



Code	Assembly unit	Code	Assembly unit
1	Compressor connection port U	6	Port for communication with PCB B(CN32)
2	Compressor connection port V	7	Port for high pressure switch (CN23)
3	Compressor connection port W	8	Reserved(CN6)
4	Port for fan(CN19)	9	Input port L for rectifier bridge(CN501)
5	Output port for +12V/9V(CN20)	10	Input port N for rectifier bridge(CN502)

2) PCB B, Main control board of heat pump system

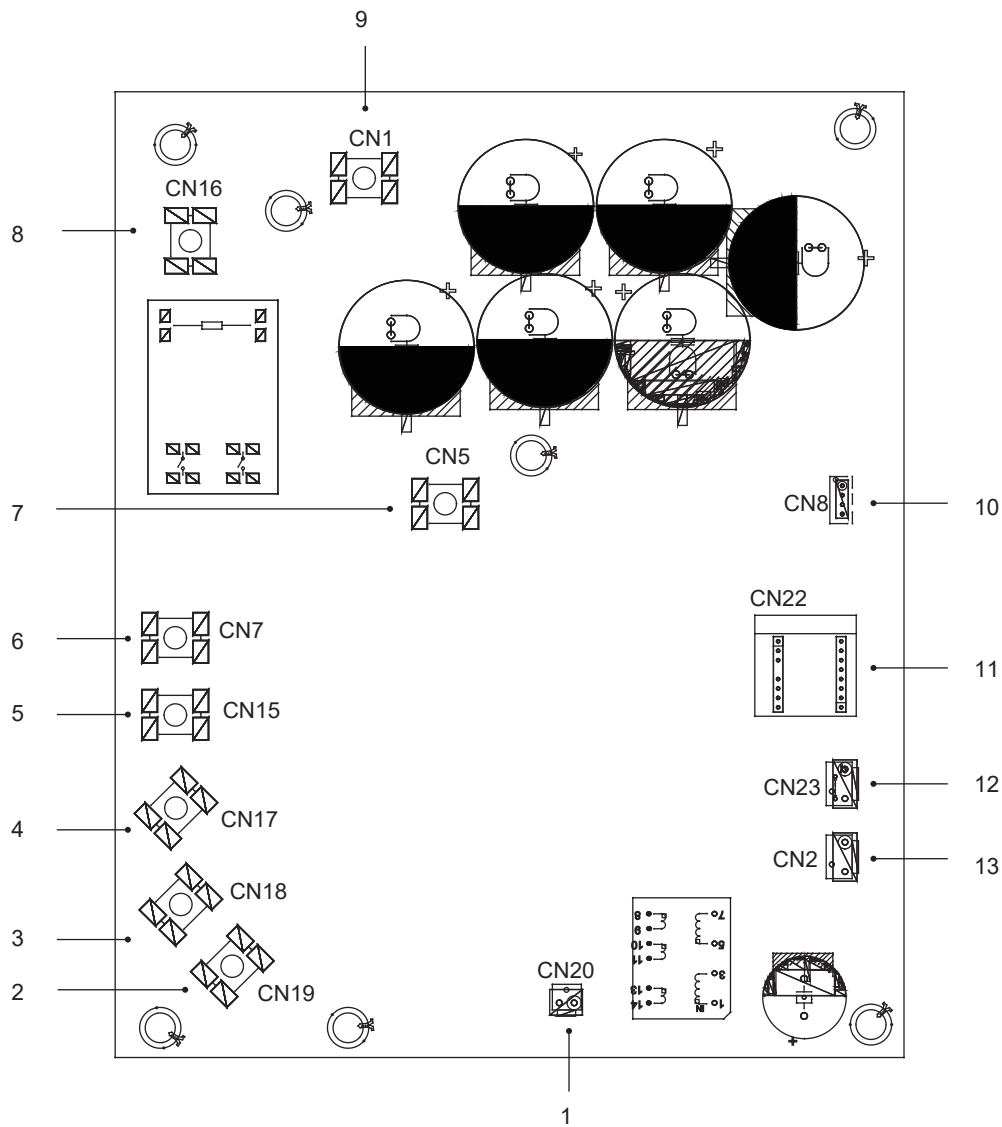


Code	Assembly unit	Code	Assembly unit
1	Output port L to PCB A(CN28)	18	Port for low pressure switch (CN14)
2	Reserved(CN22)	19	Port for communication with hydro-box control board (CN29)
3	Output port N to PCB A(CN27)	20	Reserved(CN20)
4	Reserved(CN3)	21	Reserved(CN38)
5	Port for ground wire(PE2)	22	Reserved(CN37)
6	Digital display(DSP1)	23	Reserved(CN36)
7	Port for communication with PCB A(CN17)	24	Port for communication(reserved,CN30)
8	Port for ground wire(PE1)	25	Port for communication(reserved,CN2)
9	Reserved(CN26)	26	Reserved(CN55)
10	Input port for neutral wire(CN10)	27	Port for electrical expansion valve(CN33)
11	Input port for live wire(CN11)	28	Reserved(CN21)
12	Port for outdoor ambient temp. sensor and condenser temp.sensor(CN9)	29	Reserved(CN19)
13	Input port for +12V/9V(CN24)	30	Port for chassis electrical heating tape(CN16) (optional)
14	Port for suction temp.sensor(CN1)	31	Port for 4-way valve(CN6)
15	Port for discharge temp.sensor(CN8)	32	Port for SV6 valve(CN5)
16	Port for pressure sensor(CN4)	33	Port for compressor electric heating tape 1(CN7)
17	Port for high pressure switch (CN13)	34	Port for compressor electric heating tape 2(CN18)



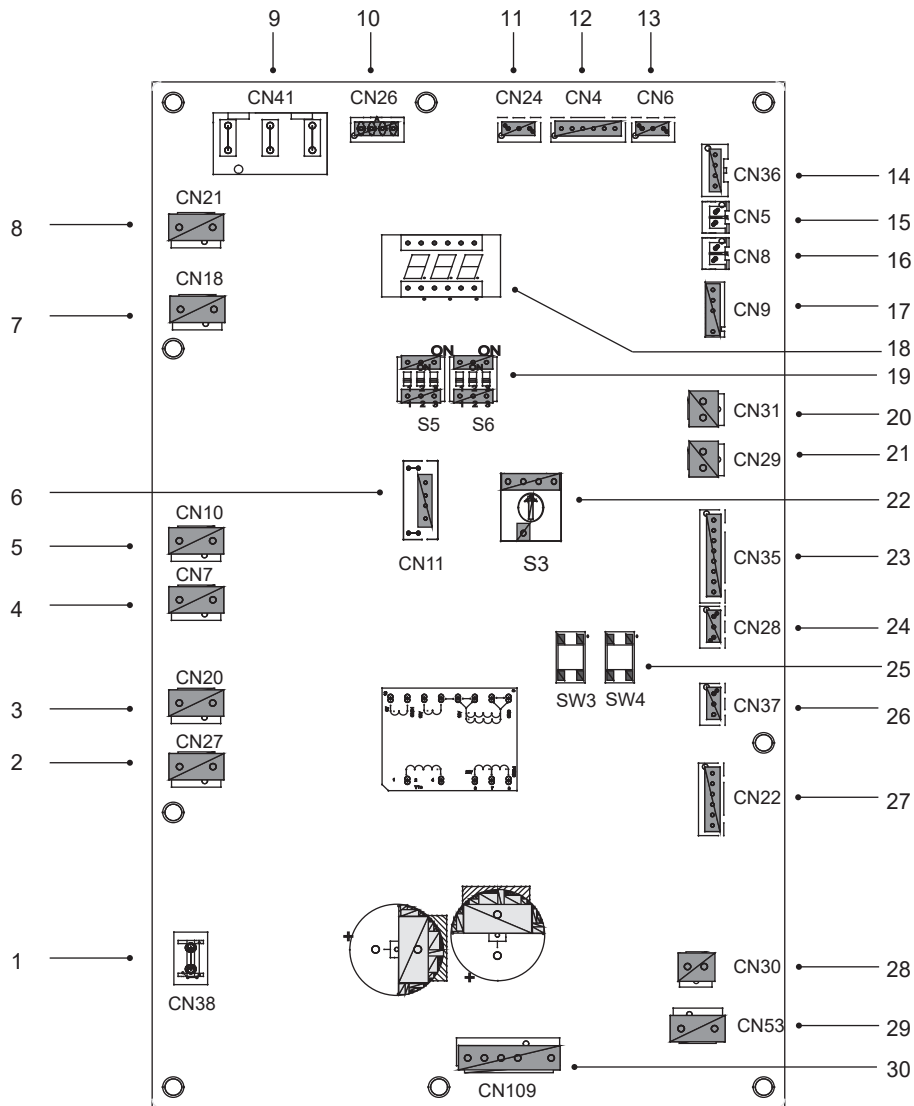
### 9.3.3 3-phase for 12/16 kW units

#### 1) PCB A, Inverter module



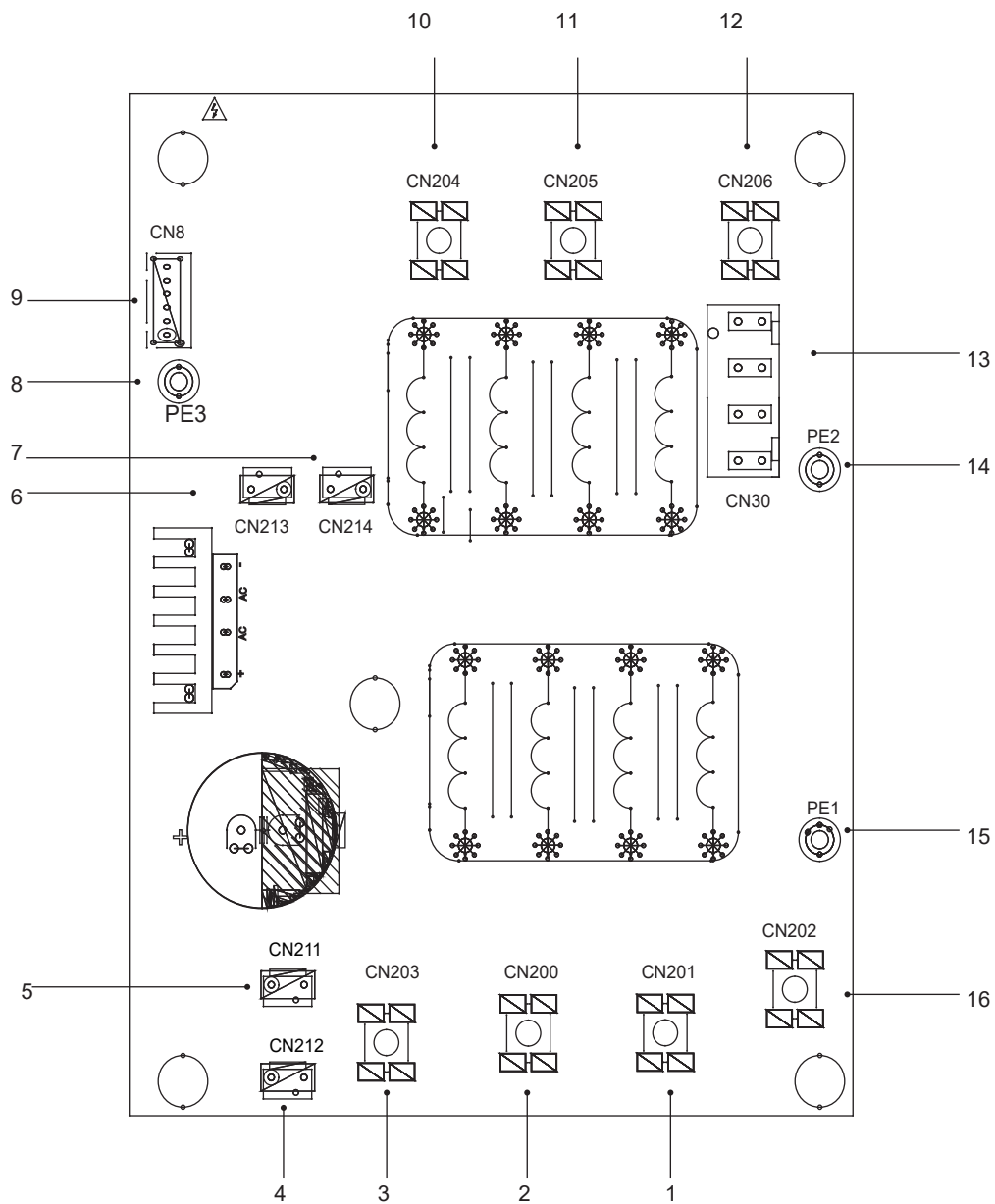
Code	Assembly unit	Code	Assembly unit
1	Output port for +15V(CN20)	8	Power Input port L1(CN16)
2	Compressor connection port W(CN19)	9	Input port P_in for IPM module(CN1)
3	Compressor connection port V(CN18)	10	Port for communication with PCB B (CN8)
4	Compressor connection port U(CN17)	11	PED board(CN22)
5	Power Input port L3(CN15)	12	Port for high pressure switch (CN23)
6	Power Input port L2(CN7)	13	Port for communication with PCB C(CN2)
7	Input port P_out for IPM module(CN5)		

## 2) PCB B, Main control board of heat pump system



Code	Assembly unit	Code	Assembly unit
1	Port for ground wire(CN38)	16	Port for temp.sensor Tp(CN8)
2	Port for 2-way valve 6(CN27)	17	Port for outdoor ambient temp. sensor and condenser temp.sensor(CN9)
3	Port for 2-way valve 5(CN20)	18	Digital display(DSP1)
4	Port for eletric heating tape2(CN7)	19	DIP switch(S5,S6)
5	Port for eletric heating tape1(CN10)	20	Port for low pressure switch(CN31)
6	Reserved(CN11)	21	Port for high pressure switch and quick check(CN29)
7	Port for 4-way valve(CN18)	22	Rotary dip switch(S3)
8	Reserved(CN21)	23	Port for temp.sensors(TW_out, TW_in, T1, T2, T2B )(CN35)(Reserved)
9	Power supply port from PCB C(CN41)	24	Port for communication XYE(CN28)
10	Port for communication with Power Meter(CN26)	25	Key for force cool&check(S3,S4)
11	Port for communication with hydro-box control board (CN24)	26	Port for communication H1H2E(CN37)
12	Port for communication with PCB C(CN4)	27	Port for electrical expansion valve(CN22)
13	Port for pressure sensor(CN6)	28	Port for fan 15VDC power supply(CN30)
14	Port for communication with PCB A(CN36)	29	Port for fan 310VDC power supply(CN53)
15	Port for temp.sensor Th(CN5)	30	Port for fan(CN109)

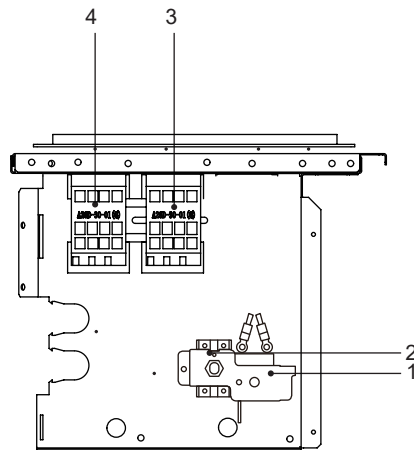
### 3) PCB C, filter board



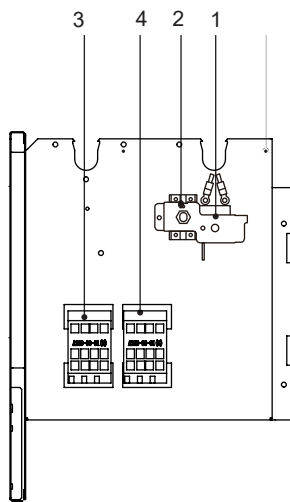
PCB C 3-phase 12/16kW

Code	Assembly unit	Code	Assembly unit
1	Power supply L2(CN201)	9	Port for communication with PCB B (CN8)
2	Power supply L3(CN200)	10	Power filtering L3(L3')
3	Power supply N(CN203)	11	Power filtering L2(L2')
4	Power supply port of 310VDC(CN212)	12	Power filtering L1(L1')
5	Reserved(CN211)	13	Power supply port for main control board(CN30)
6	Port for FAN Reactor(CN213)	14	Port for ground wire(PE2)
7	Power supply port for Inverter module(CN214)	15	Port for ground wire(PE1)
8	Ground wire(PE3)	16	Power supply L1(L1)

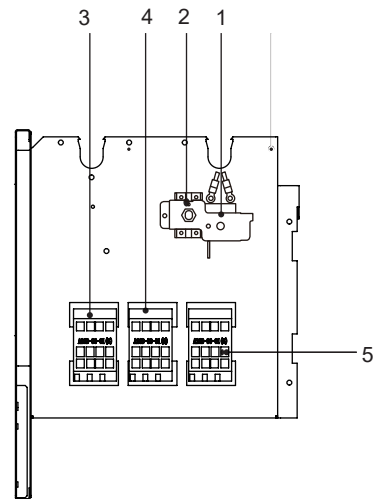
### 9.3.4 Controls parts for backup heater(Optional)



1-phase 6kW with backup heater(1-phase 3kW)



1-phase 8-16kW with backup heater(1-phase 3kW)  
3-phase 12-16kW with backup heater(1-phase 3kW)



1-phase 8-16kW with backup heater(3-phase 9kW)  
3-phase 16kW with backup heater(3-phase 9kW)

Code	Assembly unit	Code	Assembly unit
1	Auto thermal protector	4	Backup heater contactor KM2
2	Manu thermal protector	5	Backup heater contactor KM3
3	Backup heater contactor KM1		

## 9.4 Water piping

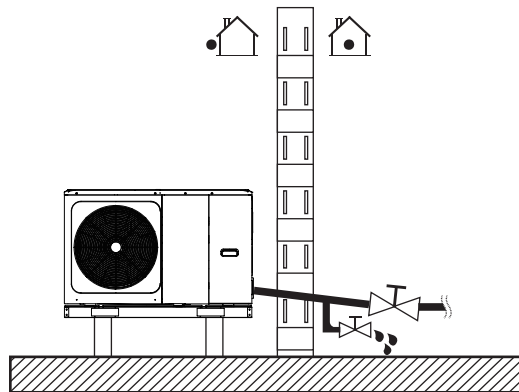
All piping lengths and distances have been taken into consideration.

### Requirements

The maximum allowed thermistor cable length is 20m. This is the maximum allowable distance between the domestic hot water tank and the unit (only for installations with a domestic hot water tank). The thermistor cable supplied with the domestic hot water tank is 10m in length. In order to optimize efficiency we recommend installing the 3-way valve and the domestic hot water tank as close as possible to the unit.

### NOTE

If the installation is equipped with a domestic hot water tank (field supply), please refer to the domestic hot water tank Installation And Owner's Manual. If there is no glycol (anti-freeze) in the system and there is a power supply or pump failure, drain the system (as shown in the figure below).



### NOTE

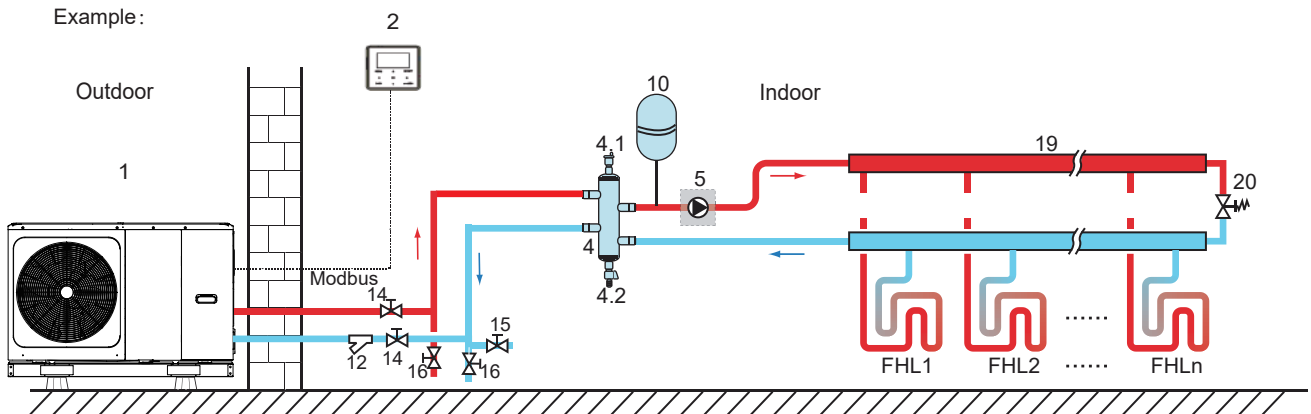
If water is not removed from the system in freezing weather when unit is not used, the frozen water may damage the water circle parts.

### 9.4.1 Check the water circuit

The unit is equipped with a water inlet and water outlet for connection to a water circuit. This circuit must be provided by a licensed technician and must comply with local laws and regulations.

The unit is only to be used in a closed water system. Application in an open water circuit can lead to excessive corrosion of the water piping.

Example:



Code	Assembly unit	Code	Assembly unit
1	Main unit	12	Filter (Accessory)
2	User interface(accessory)	14	Shut-off valve (Field supply)
4	Balance tank (Field supply)	15	Filling valve (Field supply)
4.1	Automatic air purge valve	16	Drainage valve (Field supply)
4.2	Drainage valve	19	Collector/distributor (Field supply)
5	P_o: Outside circulation pump(Field supply)	20	Bypass valve (field supply)
10	Expansion vessel(field supply)	FHL	Floor heating loop (Field supply)
		1...n	

Before continuing the installation of the unit, check the following:

- The maximum water pressure  $\leq 3$  bar.
- The maximum water temperature  $\leq 70^{\circ}\text{C}$  according to safety device setting.
- Always use materials that are compatible with the water used in the system and with the materials used in the unit.
- Ensure that components installed in the field piping can withstand the water pressure and temperature.
- Drain taps must be provided at all low points of the system to permit complete drainage of the circuit during maintenance.
- Air vents must be provided at all high points of the system. The vents should be located at points that are easily accessible for service. An automatic air purge valve is provided inside the unit. Check that this air purge valve is not tightened so that automatic release of air in the water circuit is possible.

#### 9.4.2 Water volume and sizing expansion vessels

The units are equipped with an expansion vessel of 8L that has a default pre-pressure of 1.0 bar. To assure proper operation of the unit, the pre-pressure of the expansion vessel might need to be adjusted.

1) Check that the total water volume in the installation, excluding the internal water volume of the unit, is at least 40L. See 14 "Technical specifications" to find the total internal water volume of the unit.

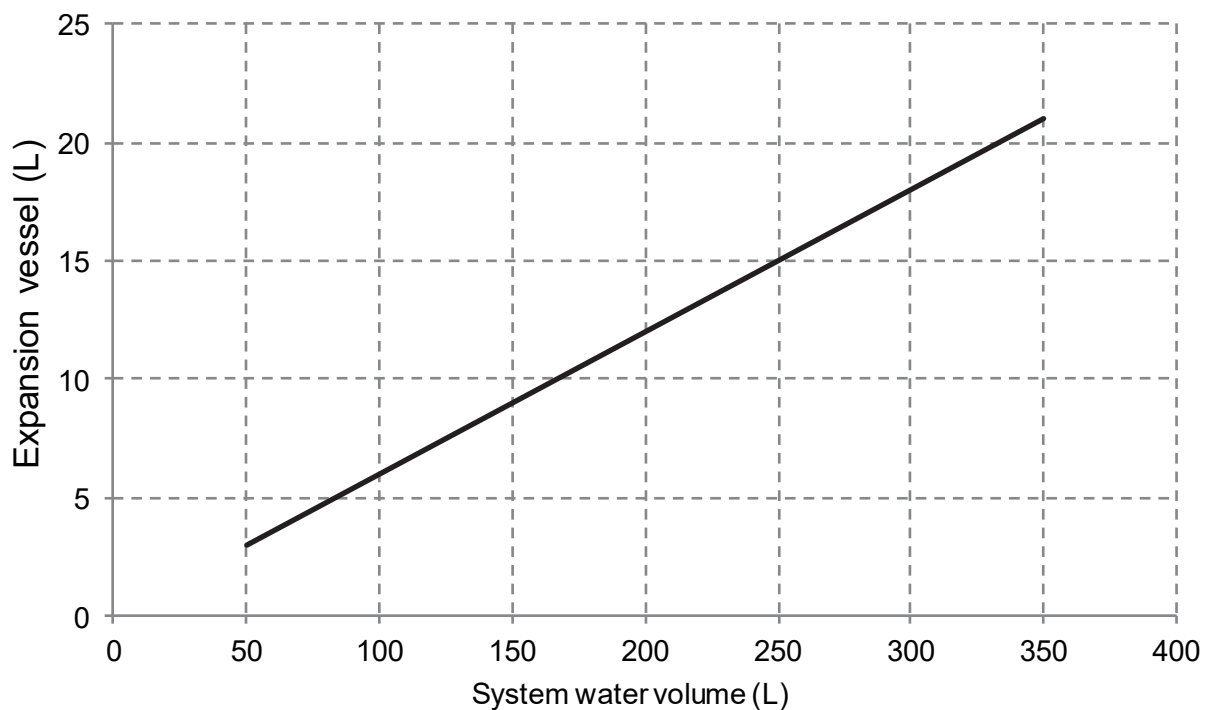
#### NOTE

- In most applications this minimum water volume will be satisfactory.
- In critical processes or in rooms with a high heat load though, extra water might be required.
- When circulation in each space heating loop is controlled by remotely controlled valves, it is important that this minimum water volume is kept even if all the valves are closed.

2) Expansion vessel volume must fit the total water system volume.

3) To size the expansion for the heating and cooling circuit.

The expansion vessel volume can follow the figure below:



### 9.4.3 Water circuit connection

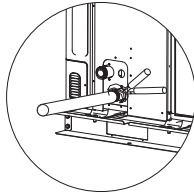
Water connections must be made correctly in accordance with labels on the outdoor unit, with respect to the water inlet and water outlet.

#### ⚠ CAUTION

Be careful not to deform the unit's piping by using excessive force when connecting the piping. Deforming the piping can cause the unit to malfunction.

If air, moisture or dust gets in the water circuit, problems may occur. Therefore, always take into account the following when connecting the water circuit:

- Use clean pipes only.
- Hold the pipe end downwards when removing burrs.
- Cover the pipe end when inserting it through a wall to prevent dust and dirt entering.
- Use a good thread sealant for sealing the connections. The sealing must be able to withstand the pressures and temperatures of the system.
- When using non-copper metallic piping, be sure to insulate two kind of materials from each other to prevent galvanic corrosion.
- For copper is a soft material, use appropriate tools for connecting the water circuit. Inappropriate tools will cause damage to the pipes.



#### 💡 NOTE

The unit is only to be used in a closed water system. Application in an open water circuit can lead to excessive corrosion of the water piping:

- Never use Zn-coated parts in the water circuit. Excessive corrosion of these parts may occur as copper piping is used in the unit's internal water circuit.
- When using a 3-way valve in the water circuit. Preferably choose a ball type 3-way valve to guarantee full separation between the domestic hot water and floor heating water circuit.
- When using a 3-way valve or a 2-way valve in the water circuit. The recommended maximum changeover time of the valve should be less than 60 seconds.

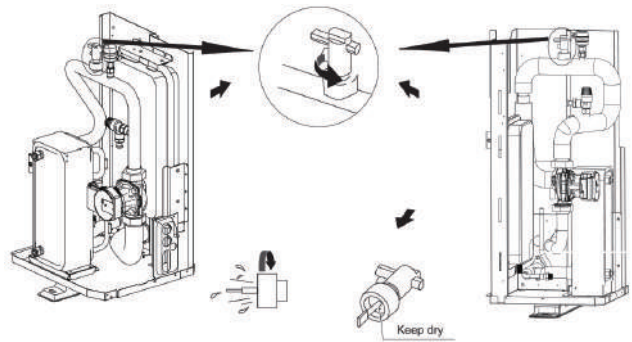
### 9.4.4 Water circuit anti-freeze protection

All internal hydronic parts are insulated to reduce heat loss. Insulation must also be added to the field piping.

In event of a power failure, the above features would not protect the unit from freezing.

The software contains special functions using the heat pump and backup heater (if it is available) to protect the entire system against freezing. When the temperature of the water flow in the system drops to a certain value, the unit will heat the water, either using the heat pump, the electric heating tap, or the backup heater. The freeze protection function will turn off only when the temperature increases to a certain value.

Water may enter into the flow switch and cannot be drained out and may freeze when the temperature is low enough. The flow switch should be removed and dried, then can be reinstalled in the unit.



#### 💡 NOTE

Counterclockwise rotation, remove the flow switch.  
Drying the flow switch completely.

### ⚠ CAUTION

When the unit is not running for a long time, make sure the unit is powered on all the time. If you want to cut off the power, the water in the system pipe needs to be drained clean to avoid the unit and pipeline system being damaged by freezing. Also the power of the unit needs to be cut off after water in the system is drained off.

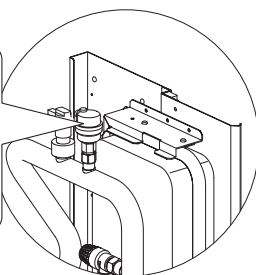
### ⚠ WARNING

Ethylene Glycol and Propylene Glycol are TOXIC

## 9.5 Filling water

- Connect the water supply to the filling valve and open the valve.
- Make sure the automatic air purge valve is open (at least 2 turns).
- Fill with water pressure of approximately 2.0 bar. Remove air in the circuit as much as possible using the air purge valves. Air in the water circuit could lead to malfunction of the backup electric heater.

Do not fasten the black plastic cover on the vent valve at the topside of the unit when the system is running. Open air purge valve, turn anticlockwise at least 2 full turns to release air from the system.



### 💡 NOTE

During filling, it might not be possible to remove all air in the system. Remaining air will be removed through the automatic air purge valves during the first operating hours of the system. Topping up the water afterwards might be required.

- The water pressure will vary depending on the water temperature (higher pressure at higher water temperature). However, at all times water pressure should remain above 0.3 bar to avoid air entering the circuit.
- The unit might drain-off too much water through the pressure relief valve.
- Water quality should be complied with EN 98/83 EC Directives.
- Detailed water quality condition can be found in EN 98/83 EC Directives.



## 9.6 Water piping insulation

The complete water circuit including all piping, water piping must be insulated to prevent condensation during cooling operation and reduction of the heating and cooling capacity as well as prevention of freezing of the outside water piping during winter. The insulation material should at least of B1 fire resistance rating and complies with all applicable legislation. The thickness of the sealing materials must be at least 13 mm with thermal conductivity 0.039 W/mK in order to prevent freezing on the outside water piping.

If the outdoor ambient temperature is higher than 30°C and the humidity is higher than RH 80%, then the thickness of the sealing materials should be at least 20 mm in order to avoid condensation on the surface of the seal.

## 9.7 Field wiring

### WARNING

A main switch or other means of disconnection, having a contact separation in all poles, must be incorporated in the fixed wiring in accordance with relevant local laws and regulations. Switch off the power supply before making any connections. Use only copper wires. Never squeeze bundled cables and make sure they do not come in contact with the piping and sharp edges. Make sure no external pressure is applied to the terminal connections. All field wiring and components must be installed by a licensed electrician and must comply with relevant local laws and regulations.

The field wiring must be carried out in accordance with the wiring diagram supplied with the unit and the instructions given below.

Be sure to use a dedicated power supply. Never use a power supply shared by another appliance.

Be sure to establish a ground. Do not ground the unit to a utility pipe, surge protector, or telephone ground. Incomplete grounding may cause electrical shock.

Be sure to install a ground fault circuit interrupter (30 mA). Failure to do so may cause electrical shock.

Be sure to install the required fuses or circuit breakers.

### 9.7.1 Precautions on electrical wiring work

- Fix cables so that cables do not make contact with the pipes (especially on the high pressure side).
- Secure the electrical wiring with cable ties so that it does not come in contact with the piping, particularly on the high-pressure side.
- Make sure no external pressure is applied to the terminal connectors.
- When installing the ground fault circuit interrupter make sure that it is compatible with the inverter (resistant to high frequency electrical noise) to avoid unnecessary opening of the ground fault circuit interrupter.

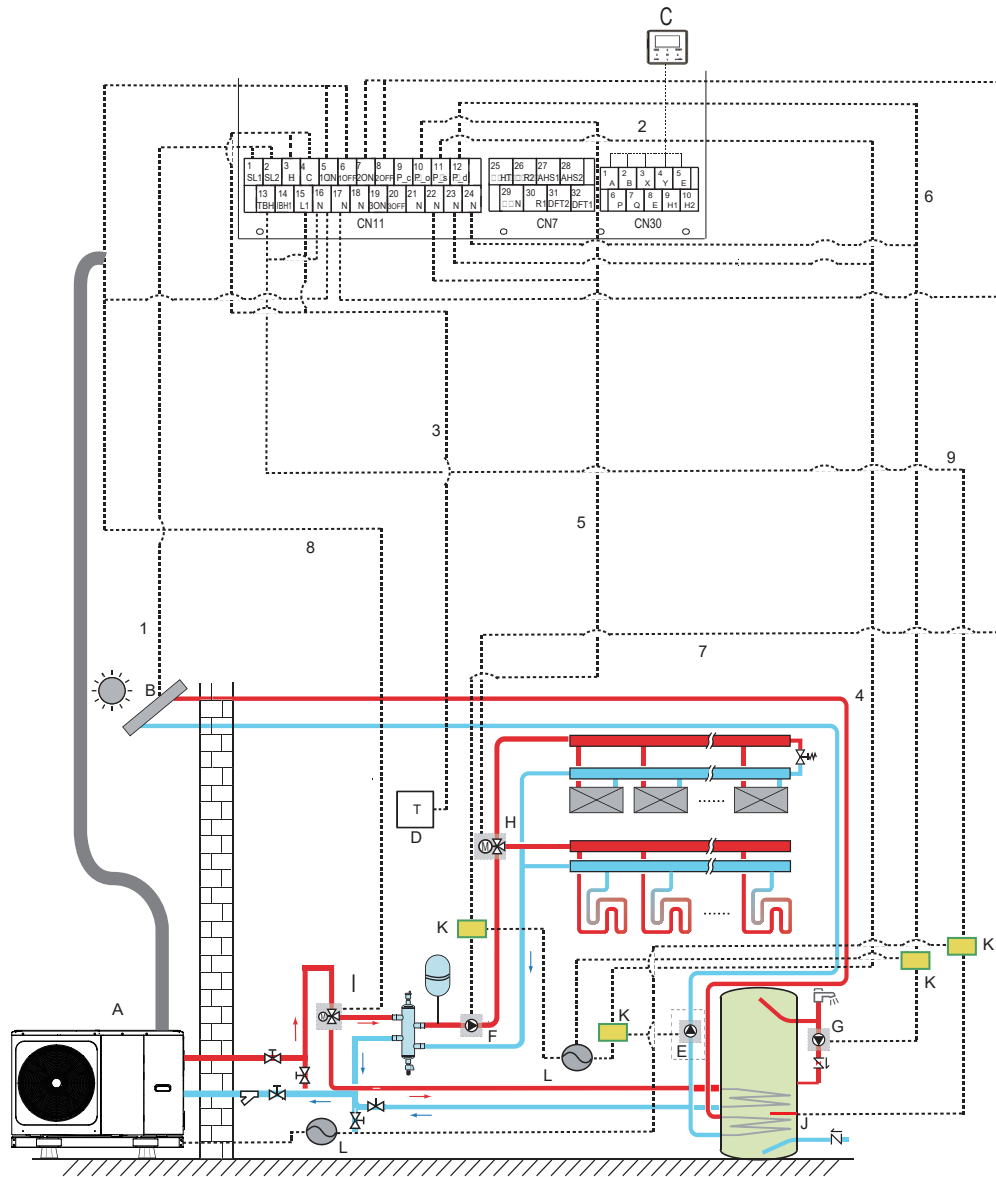
### NOTE

The ground fault circuit interrupter must be a high- speed type breaker of 30 mA (<0.1 s).

- This unit is equipped with an inverter. Installing a phase advancing capacitor not only will reduce the power factor improvement effect, but also may cause abnormal heating of the capacitor due to high-frequency waves. Never install a phase advancing capacitor as it could lead to an accident.

### 9.7.2 Wiring overview

The illustration below gives an overview of the required field wiring between several parts of the installation.



Code	Assembly unit	Code	Assembly unit
A	Main unit	G	P_d:DHW pump(field supply)
B	Solar energy kit(field supply)	H	SV2:3-way valve(field supply)
C	User interface	I	SV1:3-way valve for domestic hot water tank(field supply)
D	High voltage room thermostat(field supply)	J	Booster heater
E	P_s:Solar pump(field supply)	K	Contactor
F	P_o:Outside circulation pump(field supply)	L	Power supply

Item	Description	AC/DC	Required number of conductors	Maximum running current
1	Solar energy kit signal cable	AC	2	200mA
2	User interface cable	AC	5	200mA
3	Room thermostat cable	AC	2	200mA(a)
4	Solar pump control cable	AC	2	200mA(a)
5	Outside circulation pump control cable	AC	2	200mA(a)
6	DHW pump control cable	AC	2	200mA(a)
7	SV2: 3-way valve control cable	AC	3	200mA(a)
8	SV1: 3-way valve control cable	AC	3	200mA(a)
9	Booster heater control cable	AC	2	200mA(a)

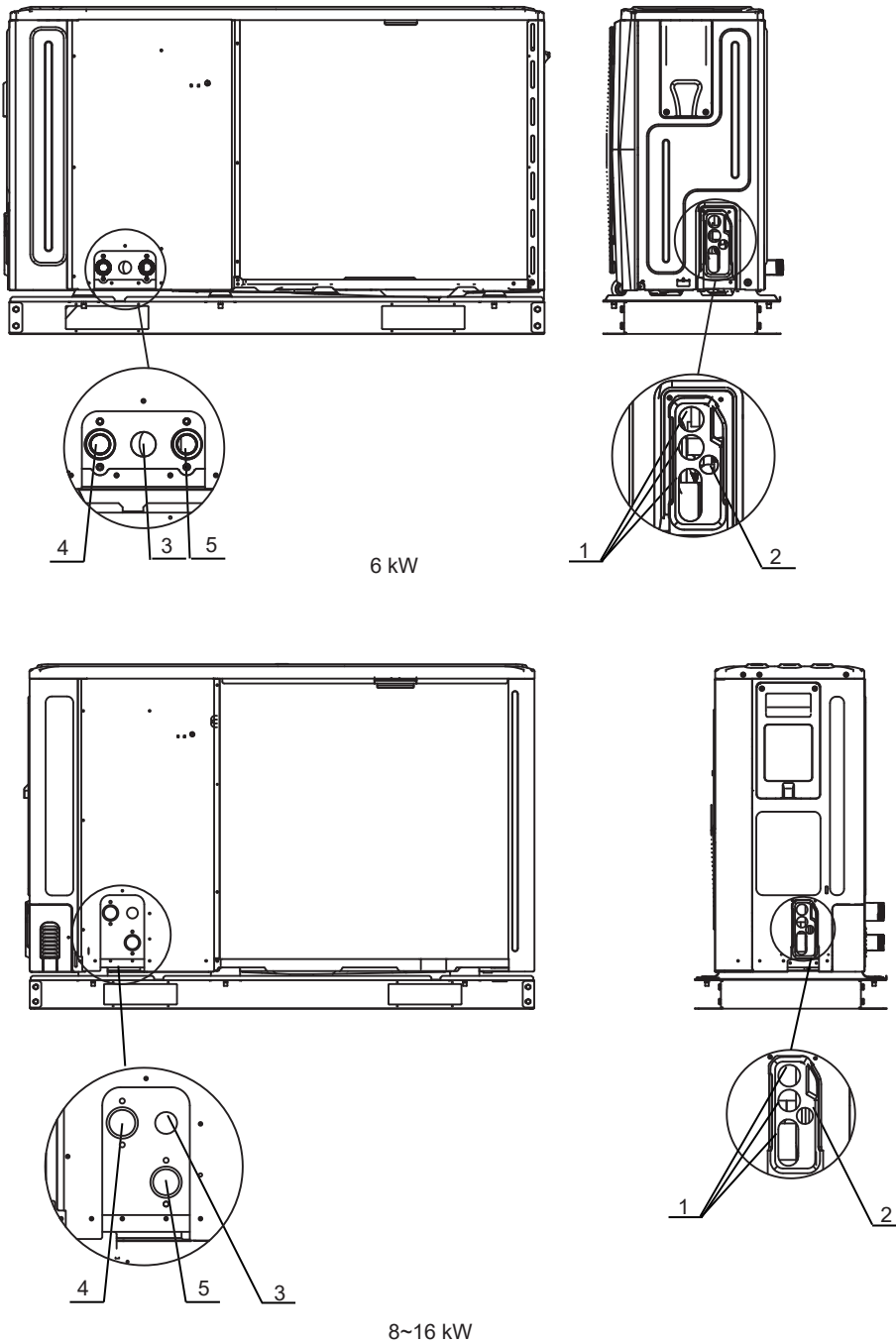
(a) Minimum cable section AWG18 (0.75 mm<sup>2</sup>).

(b)The thermistor cable are delivered with the unit: if the current of the load is large, an AC contactor is needed.

**NOTE**

Please use H07RN-F for the power wire, all the cable are connect to high voltage except for thermistor cable and cable for user interface.

- Equipment must be grounded.
- All high-voltage external load, if it is metal or a grounded port, must be grounded.
- All external load current is needed less than 0.2A, if the single load current is greater than 0.2A, the load must be controlled through AC contactor.
- AHS1" "AHS2", "A1" "A2", "R1" "R2" and "DFT1" "DFT2" wiring terminal ports provide only the switch signal. Please refer to image of 9.7.6 to get the ports position in the unit.
- Expansion valve E-Heating tape, Plate heat exchanger E-Heating tape and Flow switch E-Heating tape share a control port.



Code	Assembly unit
1	High voltage wire hole
2	Low voltage wire hole
3	Drainage pipe hole
4	Water outlet
5	Water inlet

#### Field wiring guidelines

- Most field wiring on the unit is to be made on the terminal block inside the switch box. To gain access to the terminal block, remove the switch box service panel (door 2).

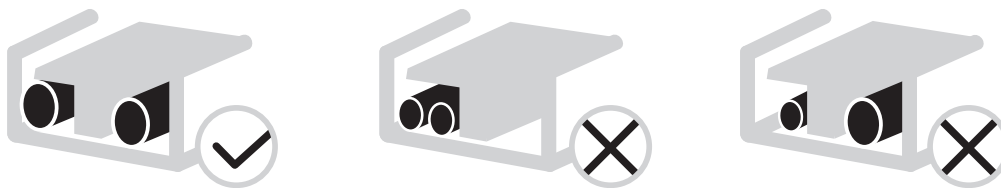
### ⚠ WARNING

Switch off all power including the unit power supply and backup heater and domestic hot water tank power supply (if applicable) before removing the switch box service panel.

- Fix all cables using cable ties.
- A dedicated power circuit is required for the backup heater.
- Installations equipped with a domestic hot water tank (field supply) require a dedicated power circuit for the booster heater. Please refer to the domestic hot water tank Installation & Owner's Manual. Secure the wiring as shown in the picture below.
- Lay out the electrical wiring so that the front cover does not rise up when doing wiring work and attach the front cover securely.
- Follow the electric wiring diagram for electrical wiring works (the electric wiring diagrams are located on the rear side of door 2).
- Install the wires and fix the cover firmly so that the cover fit in properly.

#### 9.7.3 Precautions on wiring of power supply

- Use a round crimp-style terminal for connection to the power supply terminal board. In case it cannot be used due to unavoidable reasons, be sure to observe the following instructions.
- Do not connect different gauge wires to the same power supply terminal. (Loose connections may cause overheating.)
- When connecting wires of the same gauge, connect them according to the figure below.



- Use the correct screwdriver to tighten the terminal screws. Small screwdrivers can damage the screw head and prevent appropriate tightening.
- Over-tightening the terminal screws can damage the screws.
- Attach a ground fault circuit interrupter and fuse to the power supply line.
- In wiring, make certain that prescribed wires are used, carry out complete connections, and fix the wires so that outside force cannot affect the terminals.

#### 9.7.4 Safety device requirement

1. Select the wire diameters( minimum value) individually for each unit based on the table 9-1 and table 9-2, where the rated current in table 9-1 means MCA in table 9-2. In case the MCA exceeds 63A, the wire diameters should be selected according to the national wiring regulation.
2. Maximum allowable voltage range variation between phases is 2%.
3. Select circuit breaker that having a contact separation in all poles not less than 3 mm providing full disconnection, where MFA is used to select the current circuit breakers and residual current operation breakers.

Table 9-1

Rated current of appliance: (A)	Nominal cross-sectional area (mm <sup>2</sup> )	
	Flexible cords	Cable for fixed wiring
≤3	0.5 and 0.75	1 and 2.5
>3 and ≤6	0.75 and 1	1 and 2.5
>6 and ≤10	1 and 1.5	1 and 2.5
>10 and ≤16	1.5 and 2.5	1.5 and 4
>16 and ≤25	2.5 and 4	2.5 and 6
>25 and ≤32	4 and 6	4 and 10
>32 and ≤50	6 and 10	6 and 16
>50 and ≤63	10 and 16	10 and 25

Table 9-2  
1-phase 6-16kW standard and 3-phase 16kW standard

System	Outdoor Unit				Power Current			Compressor		OFM	
	Voltage (V)	Hz	Min. (V)	Max. (V)	MCA (A)	TOCA (A)	MFA (A)	MSC (A)	RLA (A)	KW	FLA (A)
4kW	220-240	50	198	264	12	18	25	-	11.50	0.10	0.50
6kW	220-240	50	198	264	14	18	25	-	13.50	0.10	0.50
8kW	220-240	50	198	264	16	19	25	-	14.50	0.17	1.50
10kW	220-240	50	198	264	17	19	25	-	15.50	0.17	1.50
12kW	220-240	50	198	264	25	30	35	-	23.50	0.17	1.50
14kW	220-240	50	198	264	26	30	35	-	24.50	0.17	1.50
16kW	220-240	50	198	264	27	30	35	-	25.50	0.17	1.50
12kW 3-PH	380-415	50	342	456	10	14	16	-	9.15	0.17	1.50
14kW 3-PH	380-415	50	342	456	11	14	16	-	10.15	0.17	1.50
16kW 3-PH	380-415	50	342	456	12	14	16	-	11.15	0.17	1.50

1-phase 6-16kW and 3-phase 16kW standard with backup heater 3kW

System	Outdoor Unit				Power Current			Compressor		OFM	
	Voltage (V)	Hz	Min. (V)	Max. (V)	MCA (A)	TOCA (A)	MFA (A)	MSC (A)	RLA (A)	KW	FLA (A)
4kW	220-240	50	198	264	25	31	38	-	11.50	0.10	0.50
6kW	220-240	50	198	264	27	31	38	-	13.50	0.10	0.50
8kW	220-240	50	198	264	29	32	38	-	14.50	0.17	1.50
10kW	220-240	50	198	264	30	32	38	-	15.50	0.17	1.50
12kW	220-240	50	198	264	38	43	48	-	23.50	0.17	1.50
14kW	220-240	50	198	264	39	43	48	-	24.50	0.17	1.50
16kW	220-240	50	198	264	40	43	48	-	25.50	0.17	1.50
12kW 3-PH	380-415	50	342	456	23	27	29	-	9.15	0.17	1.50
14kW 3-PH	380-415	50	342	456	24	27	29	-	10.15	0.17	1.50
16kW 3-PH	380-415	50	342	456	25	27	29	-	11.15	0.17	1.50

1-phase 8-16kW and 3-phase 16kW standard with backup heater 9kW

System	Outdoor Unit				Power Current			Compressor		OFM	
	Voltage (V)	Hz	Min. (V)	Max. (V)	MCA (A)	TOCA (A)	MFA (A)	MSC (A)	RLA (A)	KW	FLA (A)
8kW	380-415	50	342	456	29	32	38	-	14.50	0.17	1.50
10kW	380-415	50	342	456	30	32	38	-	15.50	0.17	1.50
12kW	380-415	50	342	456	38	43	48	-	23.50	0.17	1.50
14kW	380-415	50	342	456	39	43	48	-	24.50	0.17	1.50
16kW	380-415	50	342	456	40	43	48	-	25.50	0.17	1.50
12kW 3-PH	380-415	50	342	456	23	27	29	-	9.15	0.17	1.50
14kW 3-PH	380-415	50	342	456	24	27	29	-	10.15	0.17	1.50
16kW 3-PH	380-415	50	342	456	25	27	29	-	11.15	0.17	1.50

**NOTE**

MCA : Min. Circuit Amps. (A)  
 TOCA : Total Over-current Amps. (A)  
 MFA : Max. Fuse Amps. (A)  
 MSC : Max. Starting Amps. (A)  
 RLA : In nominal cooling or heating test condition, the input Amps of compressor where MAX. Hz can operate Rated Load Amps. (A)  
 KW : Rated Motor Output  
 FLA : Full Load Amps. (A)

9.7.5 Remove the switch box cover

1-phase 6-16kW standard and 3-phase 16kW standard

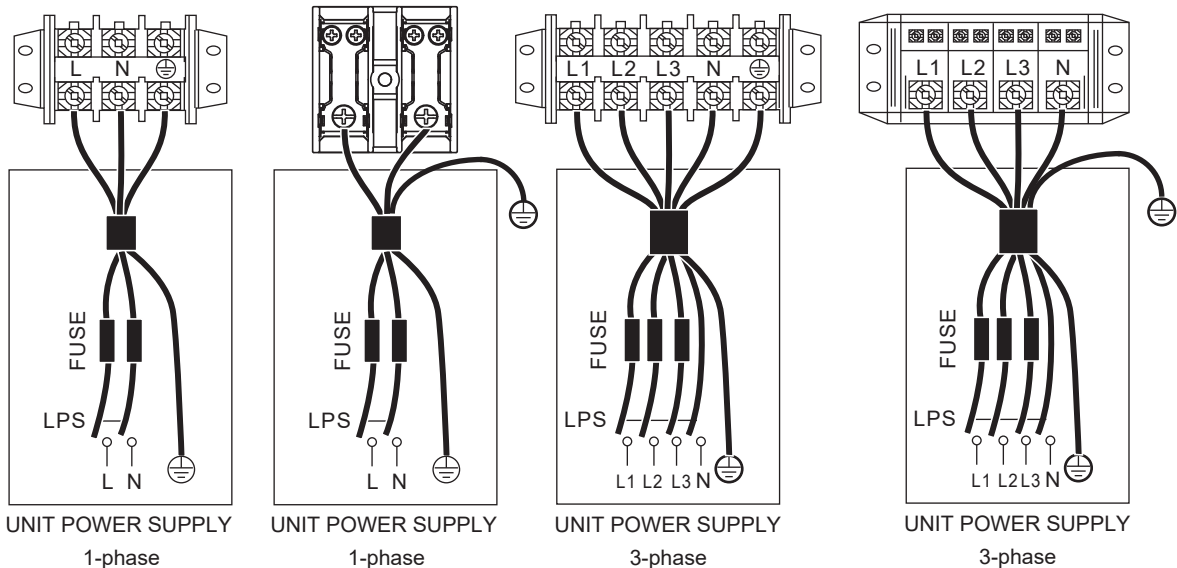
Unit	6kW	8kW	10kW	12kW	16kW	16kW 3-PH
Maximum overcurrent protector(MOP)(A)	18	19	19	30	30	14
Wiring size(mm <sup>2</sup> )	4.0	4.0	4.0	6.0	6.0	2.5

1-phase 6-16kW and 3-phase 16kW standard with backup heater 3kW (1-phase)

Unit	6kW	8kW	10kW	12kW	16kW	16kW 3-PH
Maximum overcurrent protector(MOP)(A)	31	32	32	43	43	27
Wiring size(mm <sup>2</sup> )	6.0	8.0	8.0	10.0	10.0	4.0

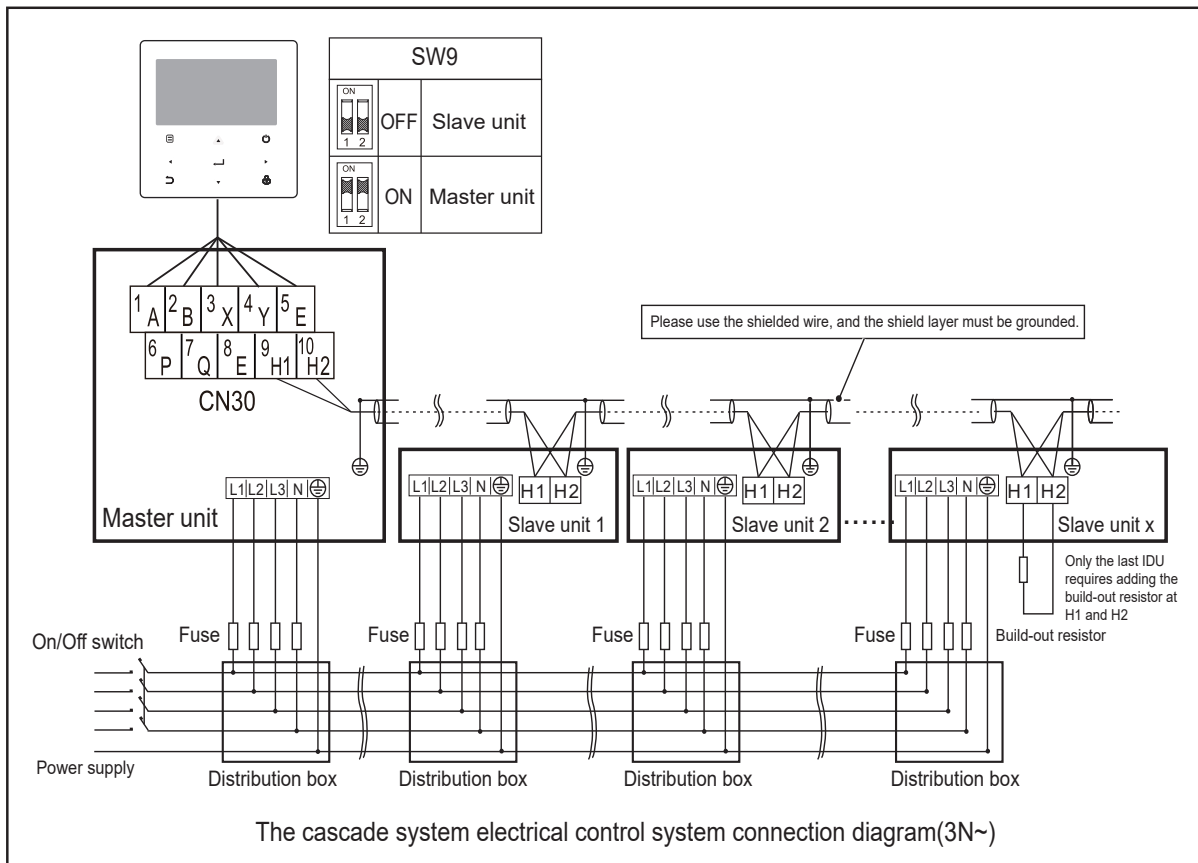
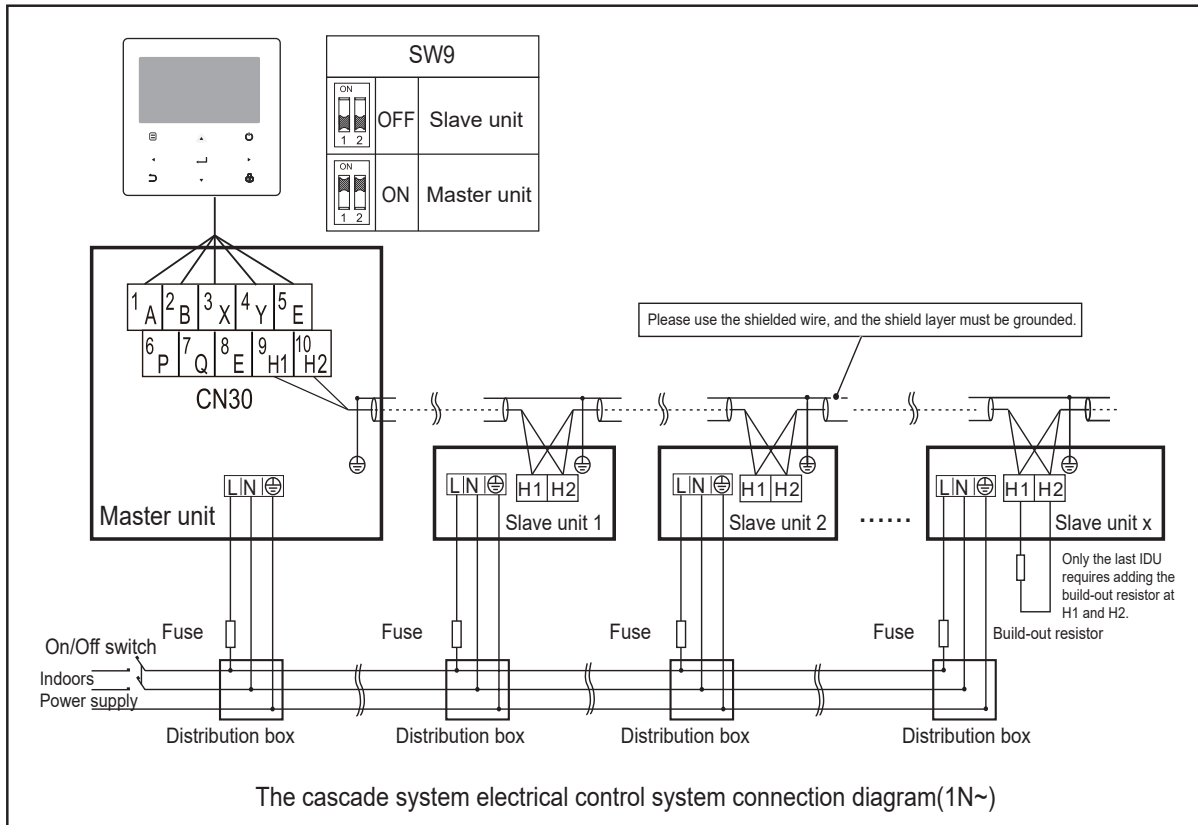
1-phase 8-16kW and 3-phase 16kW standard with backup heater 9kW(3-phase)

Unit	8kW	10kW	12kW	16kW	16kW 3-PH
Maximum overcurrent protector(MOP)(A)	32	32	43	43	27
Wiring size(mm <sup>2</sup> )	8.0	8.0	10.0	10.0	4.0



**NOTE**

The ground fault circuit interrupter must be 1 high-speed type of 30mA(<0.1s). Please use 3-core shielded wire. The default of backup heater is option 3 (for 9kW backup heater). If 3kW or 6kW backup heater is needed, please ask professional installer to change the Dip switch of S1 to option 1(for 3kW backup heater) or option 2(for 6kW backup heater), refer to 10.1.1 FUNCTION SETTING. Stated values are maximum values (see electrical data for exact values).



**⚠ CAUTION**

- 1、 The cascade function of the system only supports 6 machines at most.
- 2、 In order to ensure the success of automatic addressing, all machines must be connected to the same power supply and powered on uniformly.
- 3、 Only the Master unit can connect the controller, and you must put the SW9 to "on" of the master unit, the slave unit cannot connect the controller .
- 4、 Please use the shielded wire, and the shield layer must be grounded.

When connecting to the power supply terminal, use the circular wiring terminal with the insulation casing (see Figure 9.1).

Use power cord that conforms to the specifications and connect the power cord firmly. To prevent the cord from being pulled out by external force, make sure it is fixed securely.

If circular wiring terminal with the insulation casing cannot be used, please make sure that:

- Do not connect two power cords with different diameters to the same power supply terminal (may cause overheating of wires due to loose wiring) (See Figure 9.2).

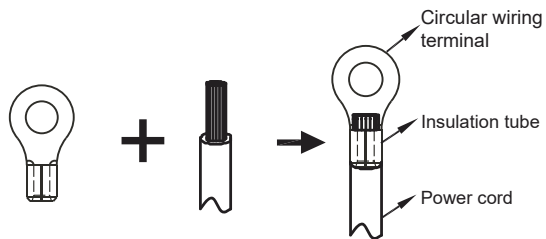


Figure 9.1

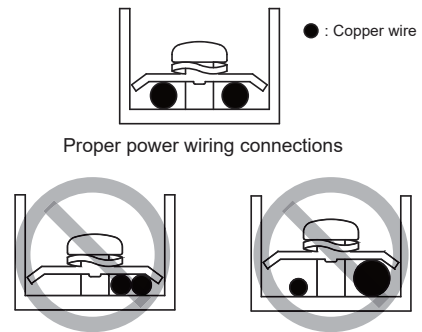


Figure 9.2

#### Power Cord Connection of cascade system

- Use a dedicated power supply for the indoor unit that is different from the power supply for the outdoor unit.
- Use the same power supply, circuit breaker and leakage protective device for the indoor units connected to the same outdoor unit.

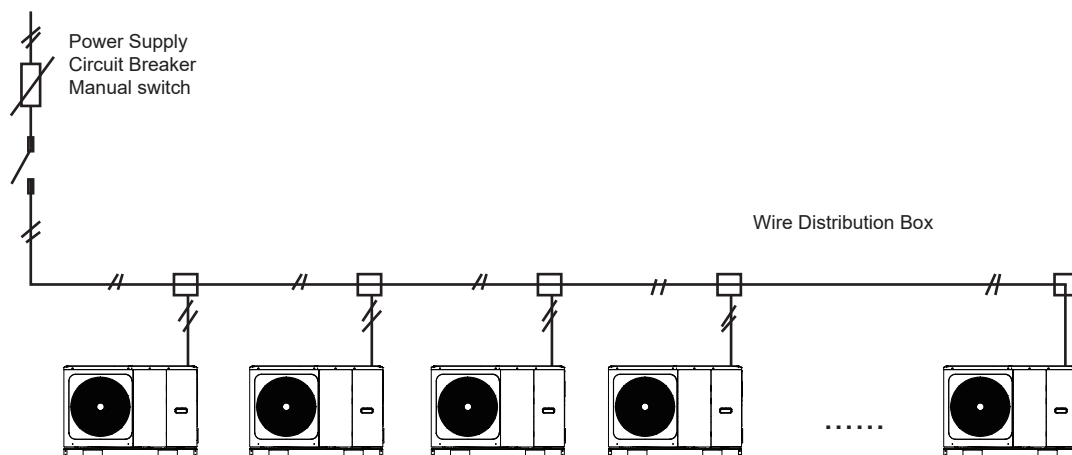
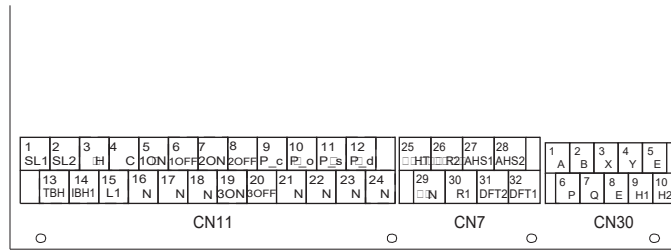


Figure 9.3



## 9.7.6 Connection for other components

unit 6-16kW



	Code	Print	Connect to
CN11	①	1 SL1	Solar energy input signal
		2 SL2	
	②	3 H	Room thermostat input (high voltage)
		4 C	
		15 L1	
	③	5 1ON	SV1(3-way valve)
		6 1OFF	
		16 N	
	④	7 2ON	SV2(3-way valve)
		8 2OFF	
		17 N	
	⑤	9 P_c	Pumpc(zone2 pump)
		21 N	
	⑥	10 P_o	Outside circulation pump /zone1 pump
		22 N	
	⑦	11 P_s	Solar energy pump
		23 N	
	⑧	12 P_d	DHW pipe pump
		24 N	
	⑨	13 TBH	Tank booster heater
16 N			
⑩	14 IBH1	Internal backup heater 1	
	17 N		
⑪	18 N	SV3(3-way valve)	
	19 3ON		
	20 3OFF		

	Code	Print	Connect to
CN30	①	1 A	Wired controller
		2 B	
		3 X	
		4 Y	
		5 E	
②	6 P	Outdoor unit	
	7 Q		
③	9 H1	Internal machine cascade	
	10 H2		

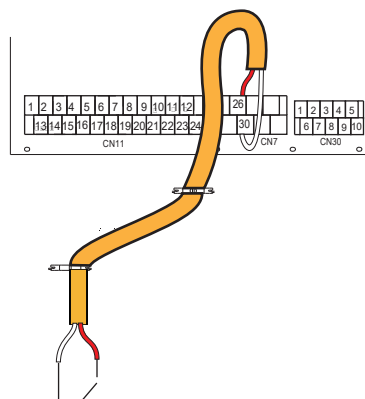
	Code	Print	Connect to
CN7	①	26 R2	Compressor run
		30 R1	
		31 DFT2	Defrost or alarm signal
		32 DFT1	
②	25 HT	Antifreeze E-heating tape(external)	
	29 N		
③	27 AHS1	Additional heat source	
	28 AHS2		

Port provide the control signal to the load.Two kind of control signal port:

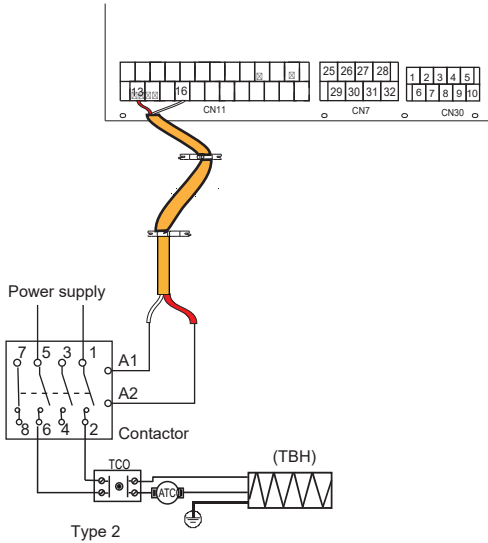
Type 1: Dry connector without voltage.

Type 2: Port provide the signal with 220V voltage. If the current of load is <0.2A, load can connect to the port directly.

If the current of load is >=0.2A, the AC contactor is required to connected for the load.



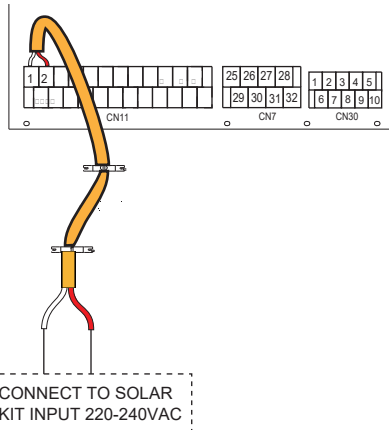
Type 1 Running



Type 2  
Control signal port of hydraulic module: The CN11/CN7 contains terminals for solar energy, 3-way valve, pump, booster heater, etc.

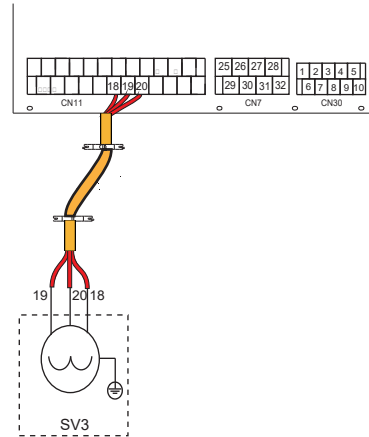
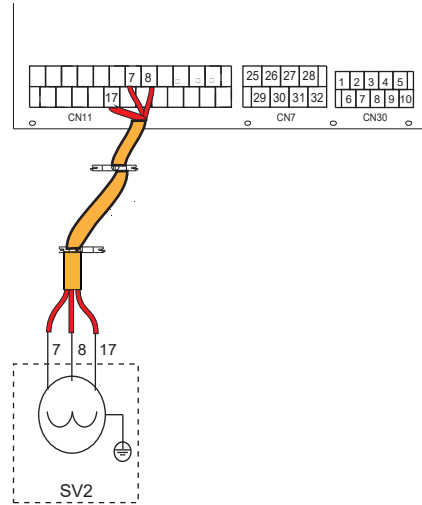
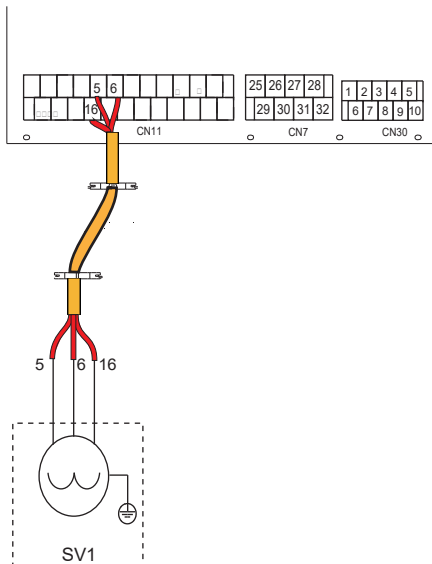
The parts wiring is illustrated below:

1) For solar energy input signal:



Voltage	220-240VAC
Maximum running current(A)	0.2
Wiring size(mm <sup>2</sup> )	0.75

2) For 3-way valve SV1, SV2 and SV3:

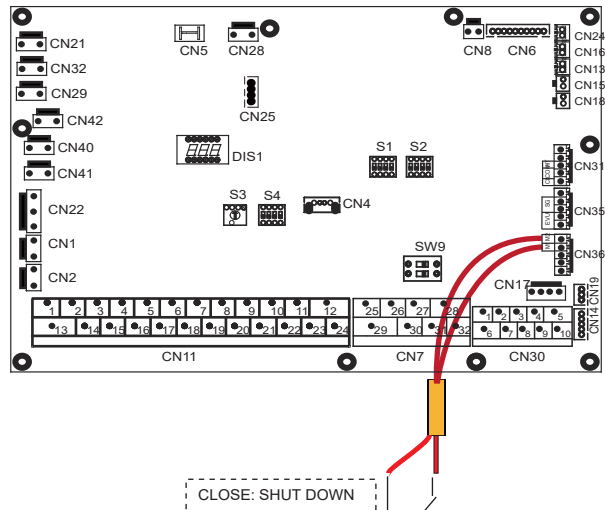


Voltage	220-240VAC
Maximum running current(A)	0.2
Wiring size(mm <sup>2</sup> )	0.75
Control port signal type	Type 2

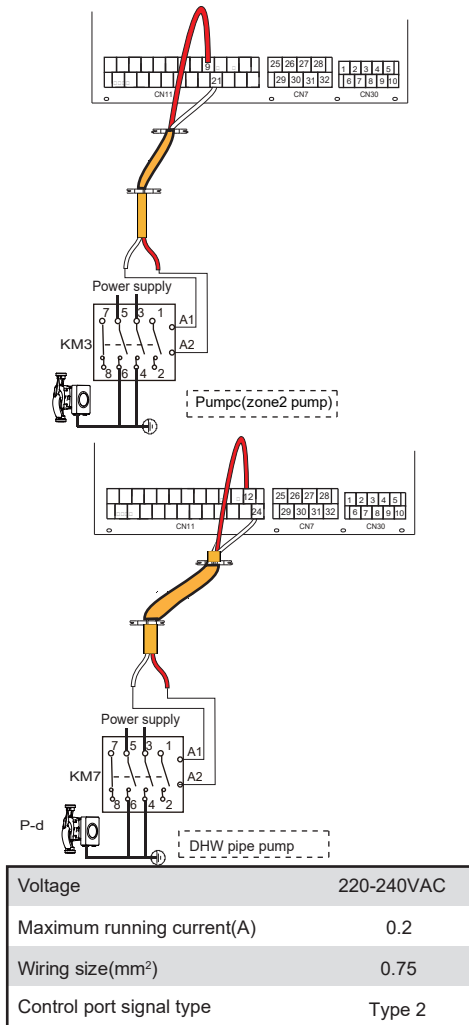
a) Procedure

- Connect the cable to the appropriate terminals as shown in the picture.
- Fix the cable reliably.

3) For remote shut down:



4) For Pumpc and DHW pipe pump:



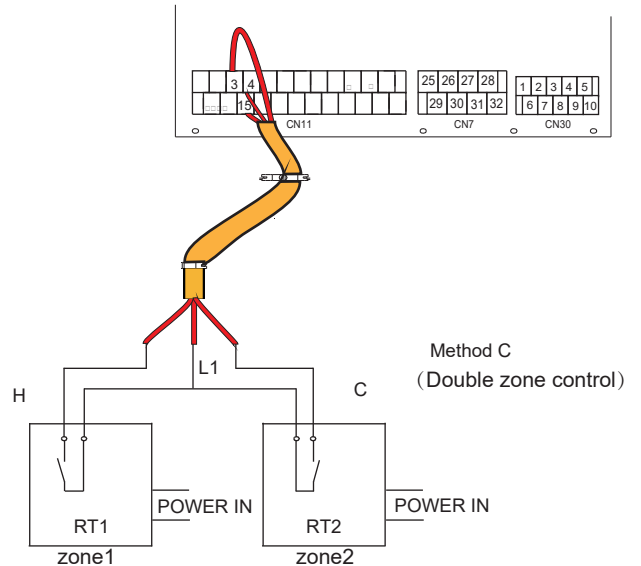
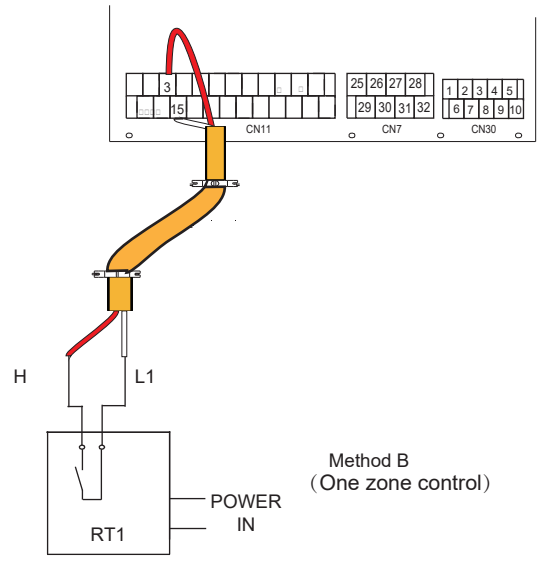
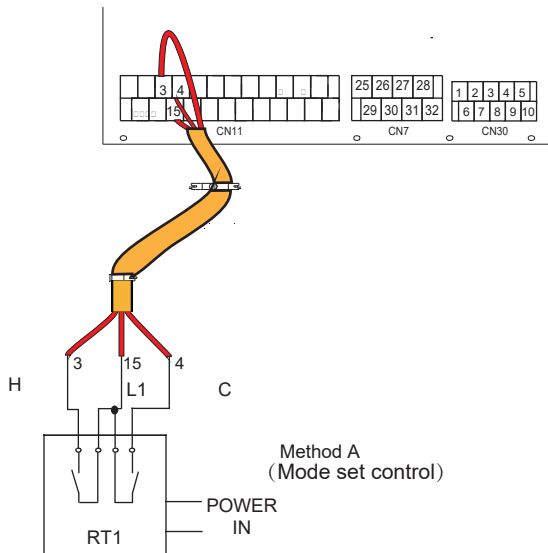
- a) Procedure
- Connect the cable to the appropriate terminals as shown in the picture.
  - Fix the cable reliably.

5) For room thermostat:

Room thermostat type 1(High voltage): "POWER IN" provide the working voltage to the RT, doesn't provide the voltage to the RT connector directly. Port "15 L1" provide the 220V voltage to the RT connector. Port "15 L1" connect from the unit main power supply port L of 1- phase power supply.  
 Room thermostat type 2(Low voltage) : "POWER IN" provide the working voltage to the RT.

**NOTE**  
 There are two optional connect method depend on the room thermostat type.

Room thermostat type 1 (High voltage):



Voltage	220-240VAC
Maximum running current(A)	0.2
Wiring size(mm <sup>2</sup> )	0.75

There are three methods for connecting the thermostat cable (as described in the picture above) and it depends on the application.

- **Method A (Mode set control)**  
 RT can control heating and cooling individually, like the controller for 4-pipe FCU. When the hydraulic module is connected with the external temperature controller, user interface FOR SERVICEMAN set ROOM THERMOSTAT to MODE SET:
  - A.1 When unit detects voltage is 230VAC between C and L1 , the unit operates in the cooling mode.
  - A.2 When unit detects voltage is 230VAC between H and L1, the unit operates in the heating mode.
  - A.3 When unit detects voltage is 0VAC for both side(C-L1, H-L1) the unit stop working for space heating or cooling.
  - A.4 When unit detects voltage is 230VAC for both side(C-L1, H-L1) the unit working in cooling mode.
- **Method B (One zone control)**  
 RT provide the switch signal to unit. User interface FOR SERVICEMAN set ROOM THERMOSTAT to ONE ZONE:
  - B.1 When unit detects voltage is 230VAC between H and L1, unit turns on.
  - B.2 When unit detects voltage is 0VAC between H and L1, unit turns off.

## Method C (Double zone control)

Hydraulic Module is connected with two room thermostat, while user interface FOR SERVICEMAN set ROOM THERMOSTAT to DOUBLE ZONE:

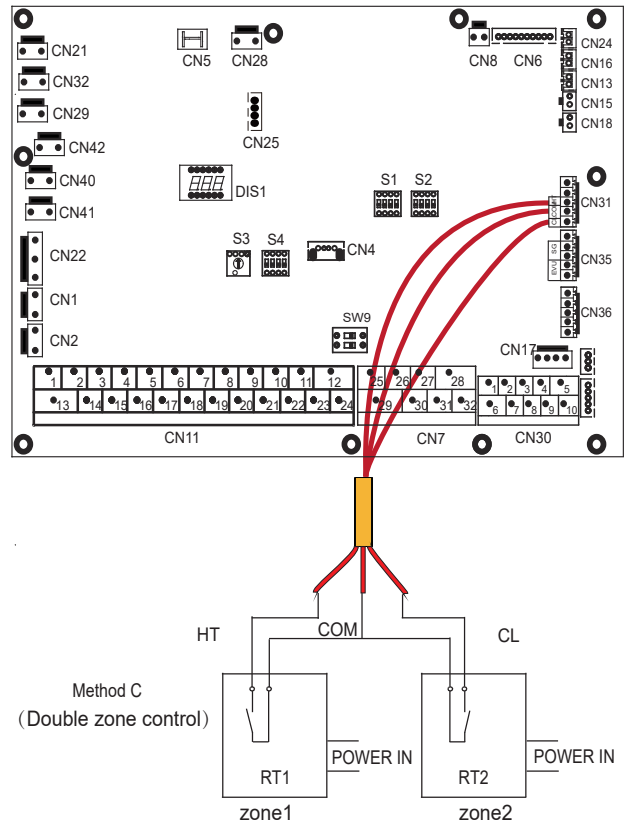
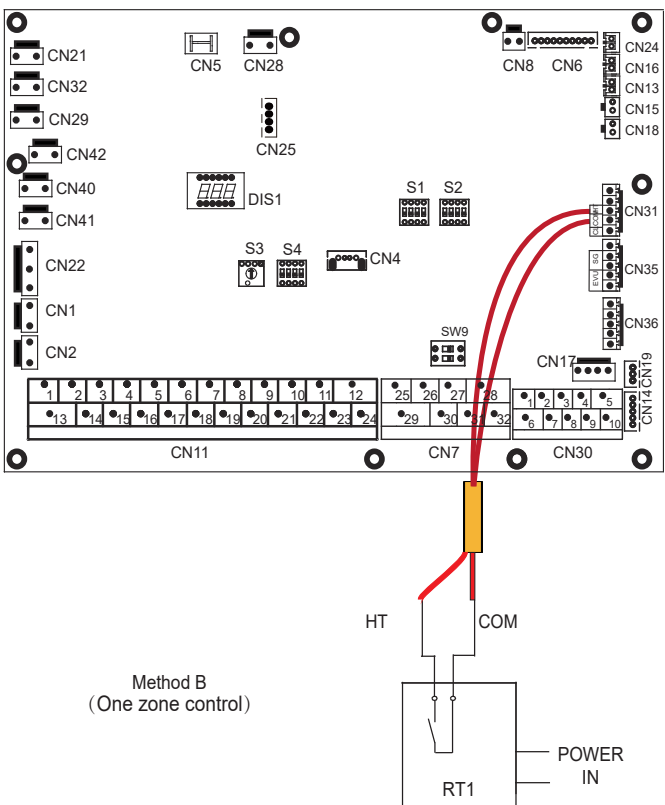
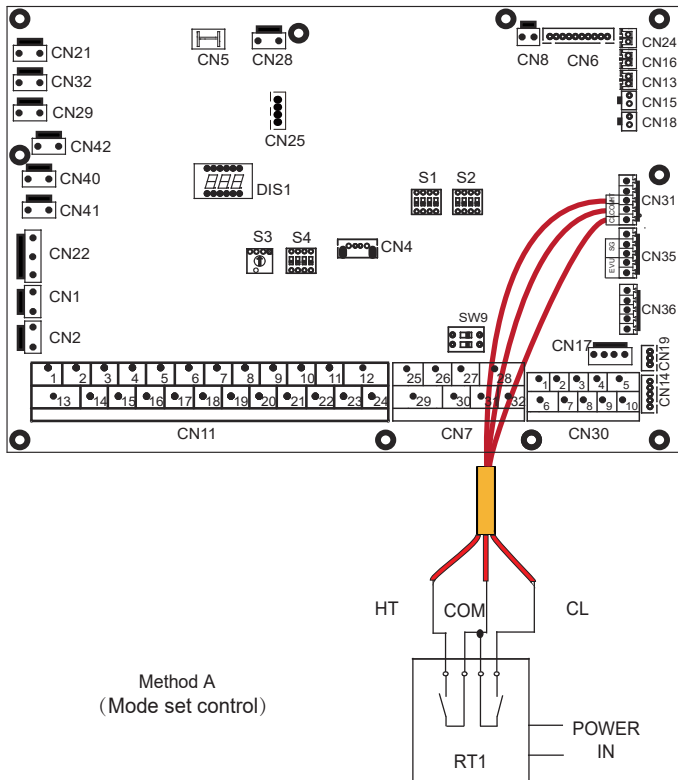
C.1 When unit detects voltage is 230VAC between H and L1 ,zone1 turns on.When unit detect voltage is 0VAC between H and L1, zone1 turns off.

C.2 When unit detects voltage is 230VAC between C and L1, zone2 turns on according to climate temp curve. When unit detect voltage is 0V between C and L1, zone2 turns off.

C.3 When H-L1 and C-L1 are detected as 0VAC, unit turns off.

C.4 when H-L1 and C-L1 are detected as 230VAC, both zone1 and zone2 turn on.

## Room thermostat type2 (Low voltage):



There are three methods for connecting the thermostat cable (as described in the picture above) and it depends on the application.

### • Method A (Mode set control)

RT can control heating and cooling individually, like the controller for 4-pipe FCU. When the hydraulic module is connected with the external temperature controller, user interface FOR SERVICEMAN set ROOM THERMOSTAT to MODE SET:

A.1 When unit detects voltage is 12VDC between CL and COM ,the unit operates in the cooling mode.

A.2 When unit detects voltage is 12VDC between HT and COM, the unit operates in the heating mode.

A.3 When unit detects voltage is 0VDC for both side(CL-COM, HT-COM) the unit stop working for space heating or cooling.

A.4 When unit detects voltage is 12VDC for both side(CL-COM, HT-COM) the unit working in cooling mode.

### • Method B (One zone control)

RT provide the switch signal to unit. User interface FOR SERVICEMAN set ROOM THERMOSTAT to ONE ZONE:

B.1 When unit detects voltage is 12VDC between HT and COM, unit turns on.

B.2 When unit detects voltage is 0VDC between HT and COM, unit turns off.

### • Method C (Double zone control)

Hydraulic Module is connected with two room thermostat, while user interface FOR SERVICEMAN set ROOM THERMOSTAT to DOUBLE ZONE:

C.1 When unit detects voltage is 12VDC between HT and COM ,zone1 turn on.When unit detect voltage is 0VDC between HT and COM, zone1 turn off.

C.2 When unit detects voltage is 12VDC between CL and COM, zone2 turn on according to climate temp curve. When unit detect voltage is 0V between CL and COM, zone2 turn off.

C.3 When HT-COM and CL-COM are detected as 0VDC, unit turn off.

C.4 when HT-COM and CL-COM are detected as 12VDC, both zone1 and zone2 turn on.

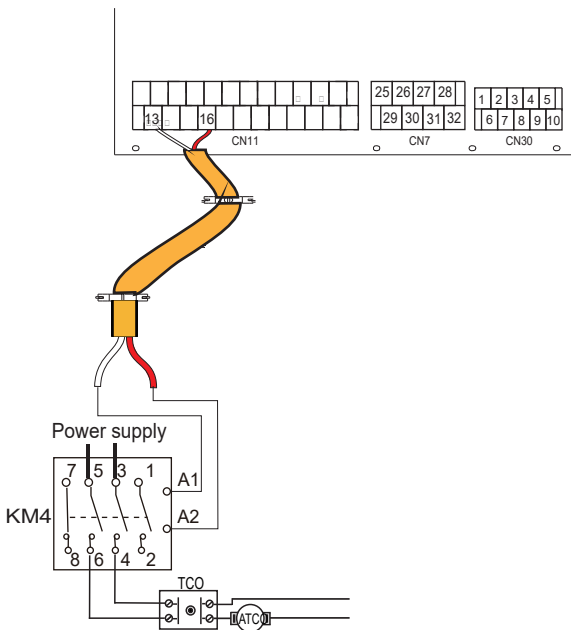
**NOTE**

- The wiring of the thermostat should correspond to the settings of the user interface. Refer to 10.5.6 "Room Thermostat".
- Power supply of machine and room thermostat must be connected to the same Neutral Line .
- When ROOM THERMOSTAT is not set to NON, the indoor temperature sensor Ta can't be set to valid.
- Zone 2 can only operate in heating mode, When cooling mode is set on user interface and zone1 is OFF, "CL" in zone2 closes, system still keeps 'OFF'. While installation, the wiring of thermostats for zone1 and zone2 must be correct.

a) Procedure

- Connect the cable to the appropriate terminals as shown in the picture.
- Fix the cable with cable ties to the cable tie mountings to ensure stress relief.

6) For tank booster heater:

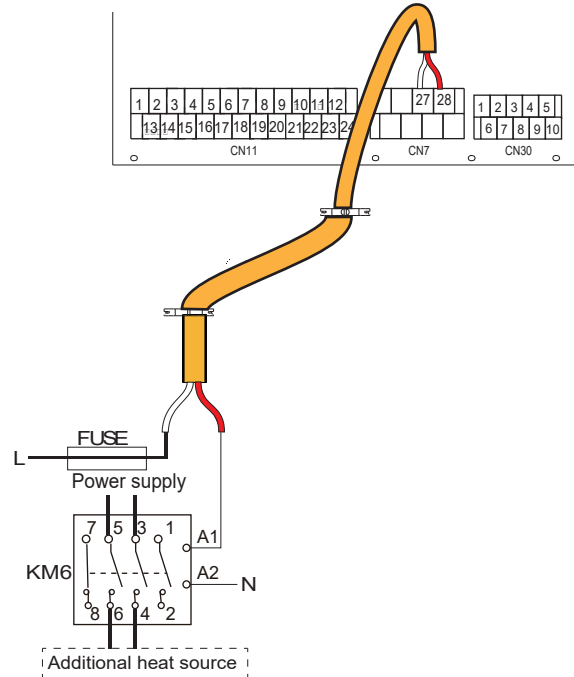


Voltage	220-240VAC
Maximum running current(A)	0.2
Wiring size(mm <sup>2</sup> )	0.75
Control port signal type	Type 2

**NOTE**

The unit only sends an ON/OFF signal to the heater.

7) For additional heat source control:

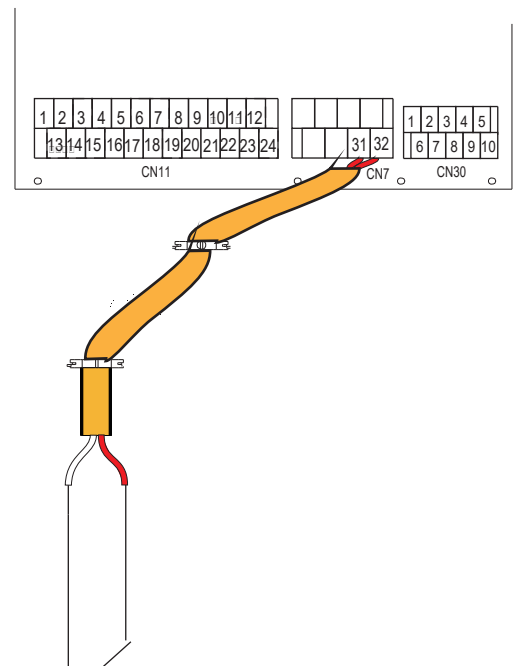


Voltage	220-240VAC
Maximum running current(A)	0.2
Wiring size(mm <sup>2</sup> )	0.75
Control port signal type	Type 2

**WARNING**

This part only applies to Basic. For Customized, cause there is an interval backup heater in the unit, the hydraulic module should not be connected to any additional heat source.

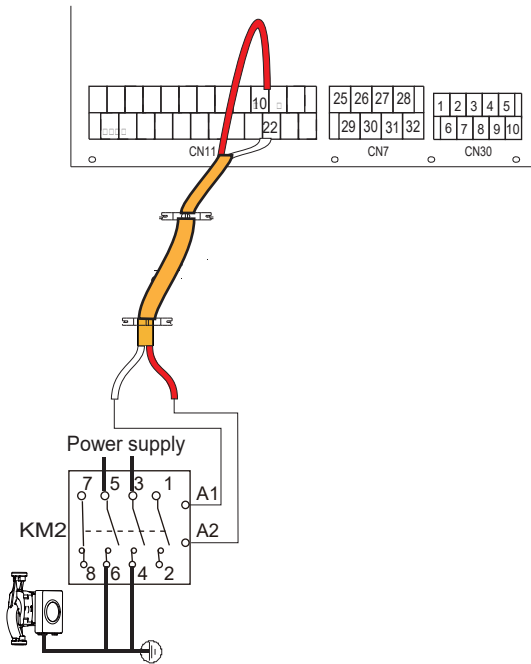
8) For defrosting signal output:



DEFROSTING PROMPT SIGNAL

Voltage	220-240VAC
Maximum running current(A)	0.2
Wiring size(mm <sup>2</sup> )	0.75
Control port signal type	Type 1

### 9) For outside circulation pump P<sub>o</sub>:



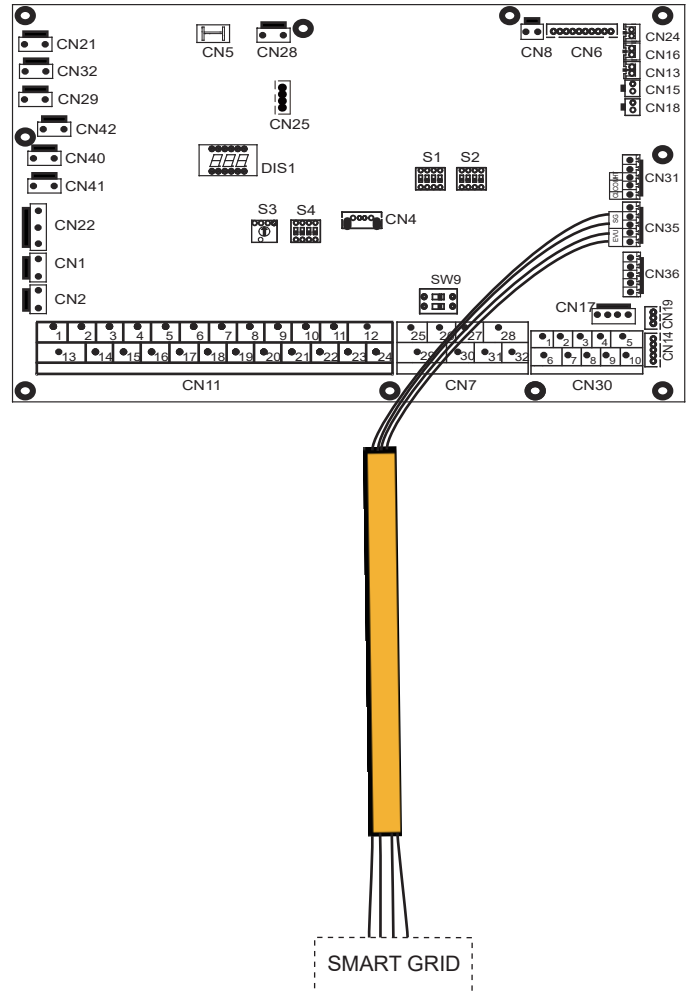
Voltage	220-240VAC
Maximum running current(A)	0.2
Wiring size(mm <sup>2</sup> )	0.75
Control port signal type	Type 2

#### a) Procedure

- Connect the cable to the appropriate terminals as shown in the picture.
- Fix the cable with cable ties to the cable tie mountings to ensure stress relief.

### 10) For smart grid:

The unit has smart grid function, there are two ports on PCB to connect SG signal and EVU signal as following:



1. When EVU signal is on , and SG signal is on , as long as the DHW mode is set to be valid, heat pump will operate DHW mode priority and the DHW mode setting temperature will be changed to 70 C .  $T_5 < 69\text{ C}$  , the TBH is on,  $T_5 \geq 70\text{ C}$  , the TBH is off.
2. When EVU signal is on , and SG signal is off, as long as the DHW mode is set to be valid and the mode is on, heat pump will operate DHW mode priority.  $T_5 < T_5S-2$  , the TBH is on,  $T_5 \geq T_5S+3$  , the TBH is off.
3. When EVU signal is off, and SG signal is on, the unit operates normally.
4. When EVU signal is off, and SG signal is off, the unit operates as below: The unit will not operate DHW mode, and the TBH is invalid, disinfect function is invalid. The max running time for cooling/heating is "SG RUNNING TIME", then unit will be off.

## 10 START-UP AND CONFIGURATION

The unit should be configured by the installer to match the installation environment (outdoor climate, installed options, etc.) and user expertise.

### ⚠ CAUTION

It is important that all information in this chapter is read sequentially by the installer and that the system is configured as applicable.

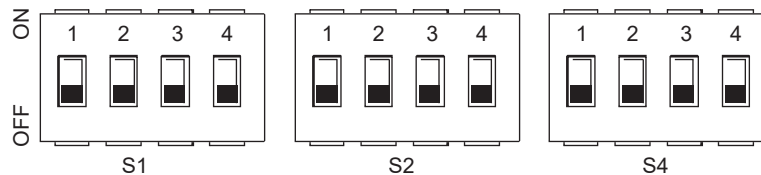
### 10.1 DIP switch settings overview

#### 10.1.1 Function setting

DIP switch S1,S2 and S4 are located on the main control hydraulic module board (see "9.3.1 main control board of hydraulic module").

### ⚠ WARNING

Switch off the power supply before making any changes to the DIP switch settings.



DIP switch	ON=1	OFF=0	Factory default	DIP switch	ON=1	OFF=0	Factory default	DIP switch	ON=1	OFF=0	Factory default	
S1	1/2	0/0=IBH(One-step control) 0/1=IBH(Two-step control) 1/1=IBH(Three-step control)	Refer to electrically controlled wiring diagram	S2	1	Start pump after 24 hours will be invalid	Refer to electrically controlled wiring diagram	S4	1	Master unit: clear addresses of all slave units Slave unit: clear its own address	Keep the current address	Refer to electrically controlled wiring diagram
	3/4	0/0=Without IBH and AHS 1/0=With IBH 0/1=With AHS for heat mode 1/1=With AHS for heat mode and DHW mode			2	without TBH			with TBH	2	IBH for DHW =valid	
				3/4	0/0=pump 1 0/1=pump 2 1/0=pump 3 1/1=pump 4			3/4	Reserved			

### 10.2 Initial start-up at low outdoor ambient temperature

During initial start-up and when water temperature is low, it is important that the water is heated gradually. Failure to do so may result in concrete floors cracking due to rapid temperature change. Please contact the responsible cast concrete building contractor for further details.

To do so, the lowest water flow set temperature can be decreased to a value between 25°C and 35°C by adjusting the FOR SERVICEMAN. Refer to 10.5.12 "SPECIAL FUNCTION".

## 10.3 Pre-operation checks

Checks before initial start-up.

### ⚠ DANGER

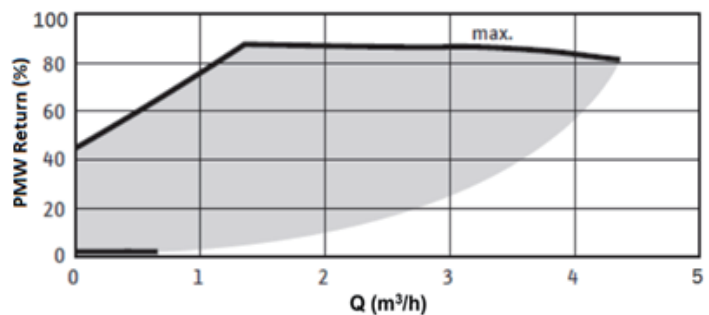
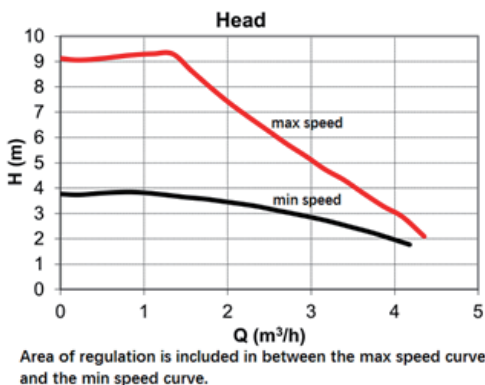
Switch off the power supply before making any connections.

After the installation of the unit, check the following before switching on the circuit breaker:

- **Field wiring:** Make sure that the field wiring between the local supply panel and unit and valves (when applicable), unit and room thermostat (when applicable), unit and domestic hot water tank, and unit and backup heater kit have been connected according to the instructions described in the chapter 9.7 "Field wiring", according to the wiring diagrams and to local laws and regulations.
- **Fuses, circuit breakers, or protection devices** Check that the fuses or the locally installed protection devices are of the size and type specified in 14 "Technical specifications". Make sure that no fuses or protection devices have been bypassed.
- **Backup heater circuit breaker:** Do not forget to turn on the backup heater circuit breaker in the switchbox (it depends on the backup heater type). Refer to the wiring diagram.
- **Booster heater circuit breaker:** Do not forget to turn on the booster heater circuit breaker (applies only to units with optional domestic hot water tank installed).
- **Ground wiring:** Make sure that the ground wires have been connected properly and that the ground terminals are tightened.
- **Internal wiring:** Visually check the switch box for loose connections or damaged electrical components.
- **Mounting:** Check that the unit is properly mounted, to avoid abnormal noises and vibrations when starting up the unit.
- **Damaged equipment:** Check the inside of the unit for damaged components or squeezed pipes.
- **Refrigerant leak:** Check the inside of the unit for refrigerant leakage. If there is a refrigerant leak, call your local dealer.
- **Power supply voltage:** Check the power supply voltage on the local supply panel. The voltage must correspond to the voltage on the identification label of the unit.
- **Air purge valve:** Make sure the air purge valve is open (at least 2 turns).
- **Shut-off valves:** Make sure that the shut-off valves are fully open.

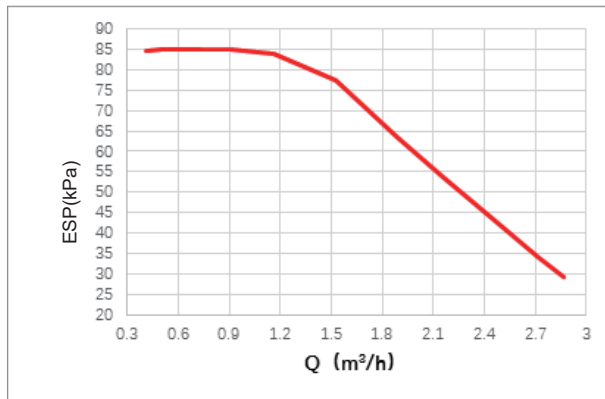
## 10.4 The circulation pump

The relationships between the head and the water flow rated, the PMW Return and the water flow rated are shown in the graph below.



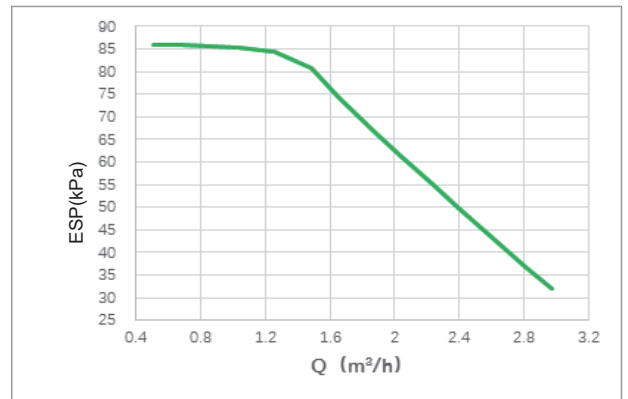


Available external static pressure VS Flow rate



6-10kW

Available external static pressure VS Flow rate



12-16kW

### ⚠ CAUTION

If the valves are at the incorrect position, the circulation pump will be damaged.

### ⚠ DANGER

If it's necessary to check the running status of the pump when unit power on, please do not touch the internal electronic control box components to avoid electric shock.

### Failure diagnosis at first installation

- If nothing is displayed on the user interface, it is necessary to check for any of the following abnormalities before diagnosing possible error codes.
  - Disconnection or wiring error (between power supply and unit and between unit and user interface).
  - The fuse on the PCB may be broken.
- If the user interface shows "E8" or "E0" as an error code, there is a possibility that there is air in the system, or the water level in the system is less than the required minimum.
- If the error code E2 is displayed on the user interface, check the wiring between the user interface and unit.

More error code and failure causes can be found in 13.4 "Error codes".

## 10.5 Field settings

The unit should be configured to match the installation environment (outdoor climate, installed options, etc.) and user demand. A number of field settings are available. These settings are accessible and programmable through "FOR SERVICEMAN" in user interface.

### Powering on the unit

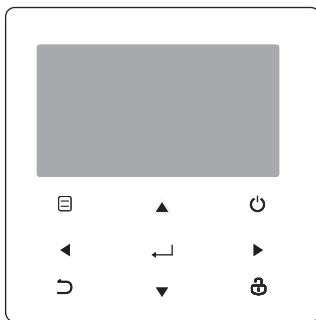
When power on the unit, "1%~99%" is displayed on the user interface during initialization. During this process the user interface cannot be operated.

### Procedure

To change one or more field settings, proceed as follows.

### NOTE

Temperature values displayed on the wired controller (user interface) are in °C.



Keys	Function
☰	• Go to the menu structure(on the home page)
◀▶▼▲	• Navigate the cursor on the display • Navigate in the menu structure • Adjust settings
⏻	• Turn on/off the space heating/cooling operation or DHW mode • Turn on/or off functions in the menu structure
↶	• Come back to the up level
🔒	• Long press for unlock /lock the controller • Unlock /lock some functions such as "DHW temperature adjusting"
↵	• Go to the next step when programming a schedule in the menu structure; and confirm a selection to enter in the submenu of the menu structure.

## About FOR SERVICEMAN

"FOR SERVICEMAN" is designed for the installer to set the parameters.

- Setting the composition of equipment.
- Setting the parameters.

How to go to FOR SERVICEMAN

Go to > FOR SERVICEMAN. Press :

FOR SERVICEMAN	
Please input the password:	
0 0 0	

Press to navigate and press to adjust the numerical value. Press . The password is 234, the following pages will be displayed after putting the password:

FOR SERVICEMAN	1/3
1. DHW MODE SETTING	
2. COOL MODE SETTING	
3. HEAT MODE SETTING	
4. AUTO MODE SETTING	
5. TEMP.TYPE SETTING	
6. ROOM THERMOSTAT	

FOR SERVICEMAN	2/3
7. OTHER HEATING SOURCE	
8. HOLIDAY AWAY MODE SET	
9. SERVICE CALL SETTING	
10. RESTORE FACTORY SETTINGS	
11. TEST RUN	
12. SPECIAL FUNCTION	

FOR SERVICEMAN	3/3
13. AUTO RESTART	
14. POWER INPUT LIMITATION	
15. INPUT DEFINE	
16. CASCADE SET	
17. HMI ADDRESS SET	

Press to scroll and use "

## 10.5.1 DHW MODE SETTING

DHW = domestic hot water

Go to > FOR SERVICEMAN> 1.DHW MODE SETTING. Press . The following pages will be displayed:

1 DHW MODE SETTING	1/5
1.1 DHW MODE	YES
1.2 DISINFECT	YES
1.3 DHW PRIORITY	YES
1.4 PUMP_D	YES
1.5 DHW PRIORITY TIME SET	NON

1 DHW MODE SETTING	2/5
1.6 dT5_ON	5 °C
1.7 dT1S5	10 °C
1.8 T4DHWMAX	43 °C
1.9 T4DHWMIN	-10 °C
1.10 t_INTERVAL_DHW	5 MIN

1 DHW MODE SETTING	3/5
1.11 dT5_TBH_OFF	5 °C
1.12 T4_TBH_ON	5 °C
1.13 t_TBH_DELAY	30 MIN
1.14 T5S_DISINFECT	65 °C
1.15 t_DI_HIGHTEMP.	15MIN

1 DHW MODE SETTING	4/5
1.16 t_DI_MAX	210 MIN
1.17 t_DHWHP_RESTRICT	30 MIN
1.18 t_DHWHP_MAX	120 MIN
1.19 PUMP_D TIMER	YES
1.20 PUMP_D RUNNING TIME	5 MIN

1 DHW MODE SETTING	5/5
1.21 PUMP_D DISINFECT RUN	NON

## 10.5.2 COOL MODE SETTING

Go to > FOR SERVICEMAN> 2.COOL MODE SETTING. Press .

The following pages will be displayed:

2 COOL MODE SETTING	1/3
2.1 COOL MODE	YES
2.2 t_T4_FRESH_C	2.0HRS
2.3 T4CMAX	43°C
2.4 T4CMIN	20°C
2.5 dT1SC	5°C
ADJUST	

2 COOL MODE SETTING	2/3
2.6 dTSC	2°C
2.7 t_INTERVAL_C	5MIN
2.8 T1SetC1	10°C
2.9 T1SetC2	16°C
2.10 T4C1	35°C
ADJUST	

2 COOL MODE SETTING	3/3
2.11 T4C2	25°C
2.12 ZONE1 C-EMISSION	FCU
2.13 ZONE2 C-EMISSION	FLH
ADJUST	

### 10.5.3 HEAT MODE SETTING

Go to >FOR SERVICEMAN> 3.HEAT MODE SETTING. Press . The following pages will be displayed:

3 HEAT MODE SETTING	1/3
3.1 HEAT MODE	YES
3.2 t_T4_FRESH_H	2.0HRS
3.3 T4HMAX	16°C
3.4 T4HMIN	-15°C
3.5 dT1SH	5°C
ADJUST	

3 HEAT MODE SETTING	2/3
3.6 dTSH	2°C
3.7 t_INTERVAL_H	5MIN
3.8 T1SetH1	35°C
3.9 T1SetH2	28°C
3.10 T4H1	-5°C
ADJUST	

3 HEAT MODE SETTING	3/3
3.11 T4H2	7°C
3.12 ZONE1 H-EMISSION	RAD.
3.13 ZONE2 H-EMISSION	FLH
3.14 t_DELAY_PUMP	2MIN
ADJUST	

### 10.5.4 AUTO MODE SETTING

Go to > FOR SERVICEMAN> 4.AUTO MODE SETTING. Press , the following page will be displayed.

4 AUTO. MODE SETTING	
4.1 T4AUTOCMIN	25°C
4.2 T4AUTOHMAX	17°C
ADJUST	

### 10.5.5 TEMP. TYPE SETTING

#### About TEMP. TYPE SETTING

The TEMP. TYPE SETTING is used for selecting whether the water flow temperature or room temperature is used to control the ON/OFF of the heat pump.

When ROOM TEMP. is enabled, the target water flow temperature will be calculated from climate-related curves.

#### How to enter the TEMP. TYPE SETTING

Go to > FOR SERVICEMAN> 5.TEMP. TYPE SETTING. Press . The following page will be displayed:

5 TEMP. TYPE SETTING	
5.1 WATER FLOW TEMP.	YES
5.2 ROOM TEMP.	NON
5.3 DOUBLE ZONE	NON
ADJUST	

If you only set WATER FLOW TEMP. to YES, or only set ROOM TEMP. to YES, The following pages will be displayed.

01-01-2018	23:59	13°
	ON	
35 °C		38 °C

only WATER FLOW TEMP. YES

01-01-2018	23:59	13°
	ON	
25.0 °C		38

only ROOM TEMP. YES

If you set WATER FLOW TEMP. and ROOM TEMP. to YES, meanwhile set DOUBLE ZONE to NON or YES, the following pages will be displayed.

01-01-2018	23:59	13°	01-01-2018	23:59	13°
	ON			ON	
35 °C		38 °C	25.0 °C		

Homepage (zone 1)

Addition page (zone 2)

(Double zone is effective)

In this case, the setting value of zone 1 is T1S, the setting value of zone 2 is T1S2(The corresponding T1S2 is calculated according to the climate related curves.)

If you set DOUBLE ZONE to YES and set ROOM TEMP. to NON, meanwhile set WATER FLOW TEMP. to YES or NON, the following pages will be displayed.

01-01-2018	23:59	13°	01-01-2018	23:59	13°
	ON			ON	
35 °C		38 °C	35 °C		

Homepage (zone 1)

Addition page (zone 2)

In this case, the setting value of zone 1 is T1S, the setting value of zone 2 is T1S2.

If you set DOUBLE ZONE and ROOM TEMP. to YES, meanwhile set WATER FLOW TEMP. to YES or NON, the following page will be displayed.

01-01-2018 23:59 13°		01-01-2018 23:59 13°	
	ON		ON
35 °C		25.0 °C	
	38 °C		

Homepage (zone 1)

Addition page (zone 2)

(Double zone is effective)

In this case, the setting value of zone 1 is T1S, the setting value of zone 2 is T1S2 (The corresponding T1S2 is calculated according to the climate related curves.)

### 10.5.6 ROOM THERMOSTAT

#### About ROOM THERMOSTAT

The ROOM THERMOSTAT is used to set whether the room thermostat is available.

How to set the ROOM THERMOSTAT

Go to > FOR SERVICEMAN > 6.ROOM THERMOSTAT. Press . The following page will be displayed:

6 ROOM THERMOSTAT	
6.1 ROOM THERMOSTAT	NON
ADJUST	

#### NOTE

ROOM THERMOSTAT = NON, no room thermostat.

ROOM THERMOSTAT = MODE SET, the wiring of room thermostat should follow method A.

ROOM THERMOSTAT=ONE ZONE, the wiring of room thermostat should follow method B.

ROOM THERMOSTAT=DOUBLE ZONE, the wiring of room thermostat should follow method C (refer to 9.7.6 "Connection for other components/For room thermostat")

### 10.5.7 Other HEATING SOURCE

The OTHER HEATING SOURCE is used to set the parameters of the backup heater, additional heating sources and solar energy kit.

Go to > FOR SERVICEMAN > 7.OTHER HEATING SOURCE, Press . The following page will be displayed:

7 OTHER HEATING SOURCE 1/2	
7.1 dT1_IBH_ON	5°C
7.2 t_IBH_DELAY	30MIN
7.3 T4_IBH_ON	-5°C
7.4 dT1_AHS_ON	5°C
7.5 t_AHS_DELAY	30MIN
ADJUST	

7 OTHER HEATING SOURCE 2/2	
7.6 T4_AHS_ON	5°C
7.7 IBH LOCATE	PIPE LOOP
7.8 P_IBH1	0.0kW
7.9 P_IBH2	0.0kW
7.10 P_TBH	2.0kW
ADJUST	

### 10.5.8 HOLIDAY AWAY SETTING

The HOLIDAY AWAY SETTING is used to set the outlet water temperature to prevent freezing when away for holiday.

Go to > FOR SERVICEMAN > 8.HOLIDAY AWAY SETTING. Press . The following page will be displayed:

8 HOLIDAY AWAY SETTING	
8.1 T1S_H.A._H	20°C
8.2 T5S_H.A._DHW	20°C
ADJUST	

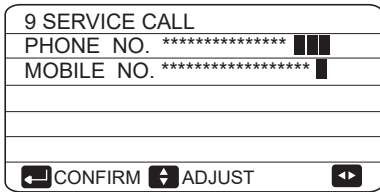
### 10.5.9 SERVICE CALL SETTING

The installers can set the phone number of the local dealer in SERVICE CALL SETTING. If the unit doesn't work properly, call this number for help.

Go to > FOR SERVICEMAN > SERVICE CALL. Press . The following page will be displayed:

9 SERVICE CALL SETTING	
PHONE NO.	*****
MOBILE NO.	*****
CONFIRM ADJUST	

Press to scroll and set the phone number. The maximum length of the phone number is 13 digits, if the length of phone number is short than 12, please input , as shown below:

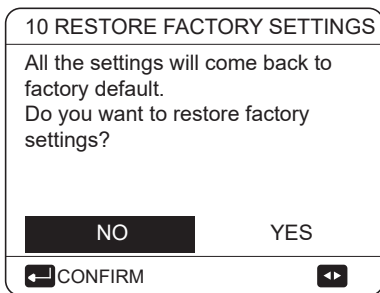


The number displayed on the user interface is the phone number of your local dealer.

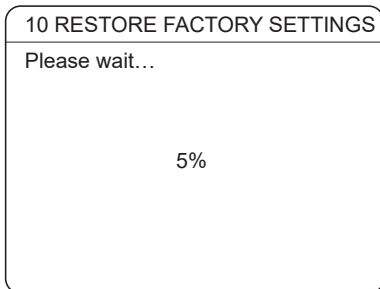
### 10.5.10 RESTORE FACTORY SETTINGS

The RESTORE FACTORY SETTING is used to restore all the parameters set in the user interface to the factory setting.

Go to > FOR SERVICEMAN > 10.RESTORE FACTORY SETTINGS. Press . The following page will be displayed:



Press to scroll the cursor to YES and press . The following page will be displayed:

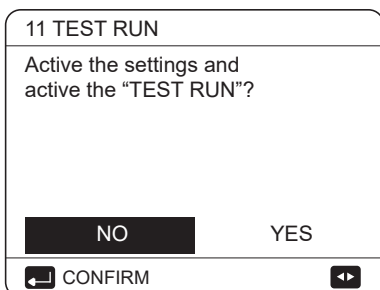


After a few seconds, all the parameters set in the user interface will be restored to factory settings.

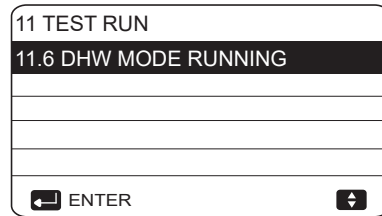
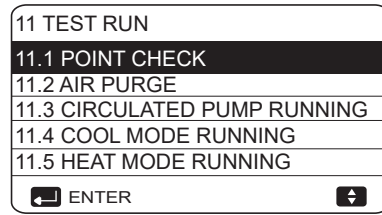
### 10.5.11 TEST RUN

TEST RUN is used to check correct operation of the valves, air purge, circulation pump operation, cooling, heating and domestic water heating.

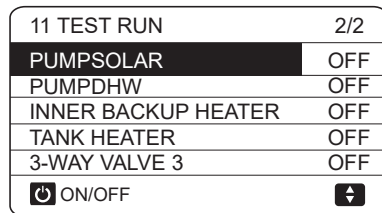
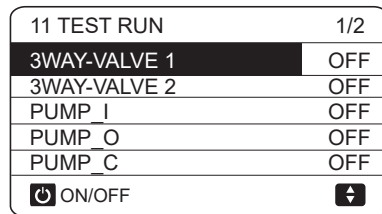
Go to > FOR SERVICEMAN> 11.TEST RUN. Press . The following page will be displayed:



If YES is selected, the following pages will be displayed:



If POINT CHECK is selected, the following pages will be displayed:

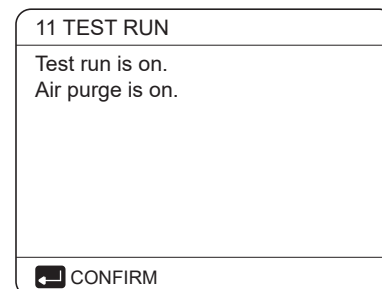


Press to scroll to the components you want to check and press . For example, when 3-way valve is selected and is pressed, if the 3-way valve is open/close, then the operation of 3-way valve is normal, and so are other components.

### CAUTION

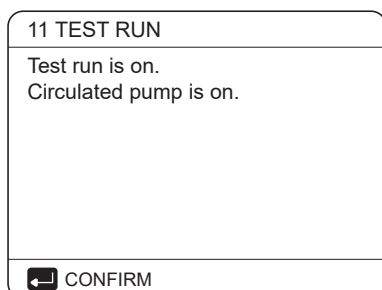
Before the point check, make sure the tank and the water system is filled with water, and air is expelled, or it may cause the pump or backup heater burn out.

If you select AIR PURGE and is pressed, the following page will be displayed :



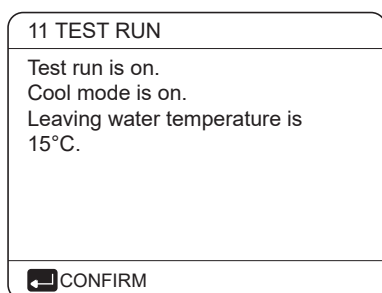
When in air purge mode, SV1 will open, SV2 will close. 60s later the pump in the unit (PUMPI) will operate for 10min during which the flow switch will not work. After the pump stops, the SV1 will close and the SV2 will open. 60s later both the PUMPI and PUMPO will operate until the next command is received.

When CIRCULATION PUMP RUNNING is selected, the following page will be displayed:



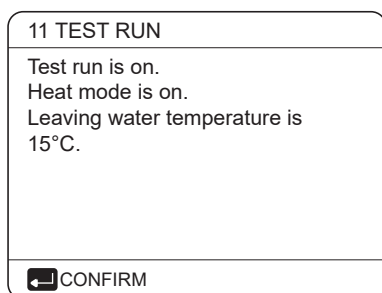
When circulation pump running is turned on, all running components will stop. 60 seconds later, the SV1 will open, the SV2 will close, 60 seconds later PUMPI will operate. 30s later, if the flow switch checked normal flow, PUMPI will operate for 3min, after the pump stops 60 seconds, the SV1 will close and the SV2 will open. 60s later the both PUMPI and PUMPO will operate, 2 mins later, the flow switch will check the water flow. If the flow switch closes for 15s, PUMPI and PUMPO will operate until the next command is received.

When the COOL MODE RUNNING is selected, the following page will be displayed:



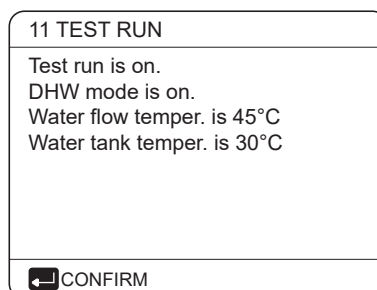
During COOL MODE test running, the default target outlet water temperature is 7°C. The unit will operate until the water temperature drops to a certain value or the next command is received.

When the HEAT MODE RUNNING is selected, the following page will be displayed:



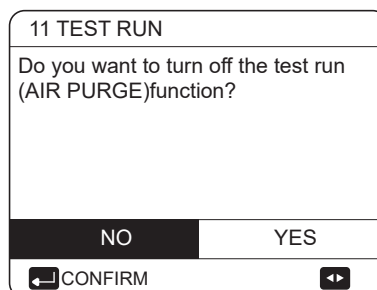
During HEAT MODE test running, the default target outlet water temperature is 35°C. The IBH (internal backup heater) will turn on after the compressor runs for 10 min. After the IBH runs for 3 minutes, the IBH will turn off, the heat pump will operate until the water temperature increase to a certain value or the next command is received.

When the DHW MODE RUNNING is selected, the following page will be displayed:



During DHW MODE test running, the default target temperature of the domestic water is 55°C. The TBH (tank boost heater) will turn on after the compressor runs for 10min. The TBH will turn off 3 minutes later, the heat pump will operate until the water temperature increase to a certain value or the next command is received.

During test run, all buttons except  $\leftarrow$  are invalid. If you want to turn off the test run, please press  $\leftarrow$ . For example, when the unit is in air purge mode, after you press  $\leftarrow$ , the following page will be displayed:



Press  $\leftarrow$  to scroll the cursor to YES and press  $\leftarrow$ . The test run will turn off.

### 10.5.12 SPECIAL FUNCTION

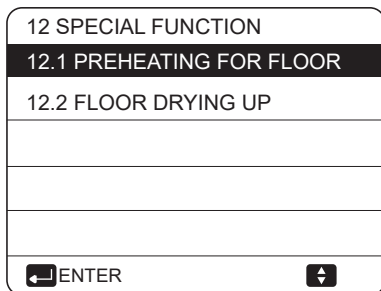
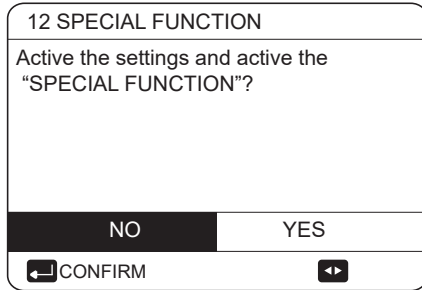
When it is in special function modes, the wired controller can not operate, the page do not return to the homepage, and the screen showed the page that special function runs, the wired controller do not locked.

#### NOTE

During special function operating other functions ( WEEKLY SCHEDULE/TIMER , HOLIDAY AWAY, HOLIDAY HOME) can't be used.

Go to > FOR SERVICEMAN> 12.SPECIAL FUNCTION.

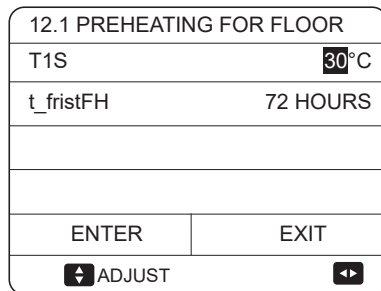
Before floor heating, if a large amount of water remains on the floor, the floor may be warped or even rupture during floor heating operation, in order to protect the floor, floor drying is necessary, during which the temperature of the floor should be increased gradually.



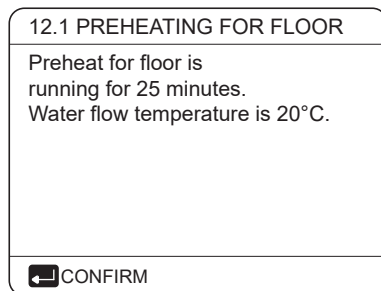
Press to scroll and press to enter.

During first operation of the unit, air may remain in the water system which can cause malfunctions during operation. It is necessary to run the air purge function to release the air (make sure the air purge valve is open).

If PREHEATING FOR FLOOR is selected, after press , the following page will be displayed:

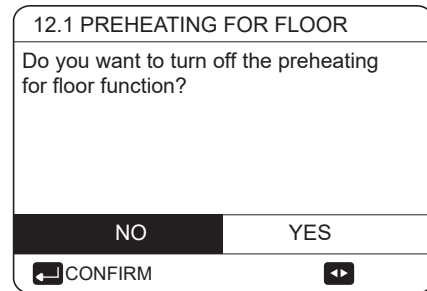


When the cursor is on OPERATE PREHEATING FOR FLOOR, Use to scroll to YES and press . The following page will be displayed:



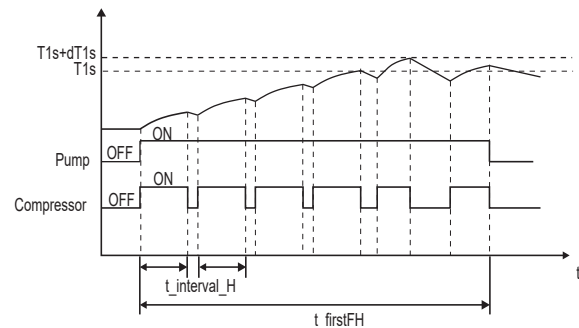
During preheating for floor, all the buttons except are invalid. If you want to turn off the preheating for floor, please press .

The following page will be displayed:

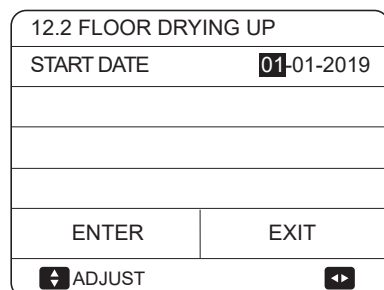
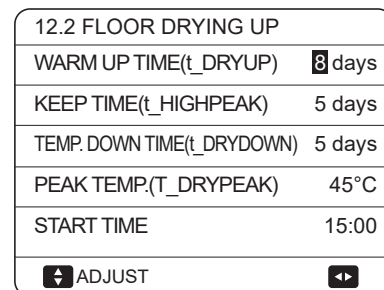


Use to scroll the cursor to YES and press , the preheating for floor will turn off.

The operation of the unit during preheating for floor described in the picture below:

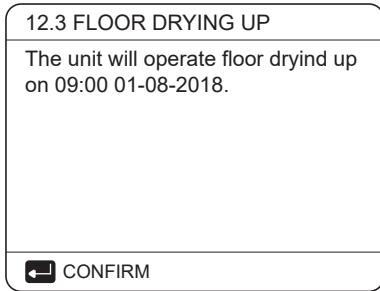


If FLOOR DRYING UP is selected, after pressing , the following pages will be displayed:



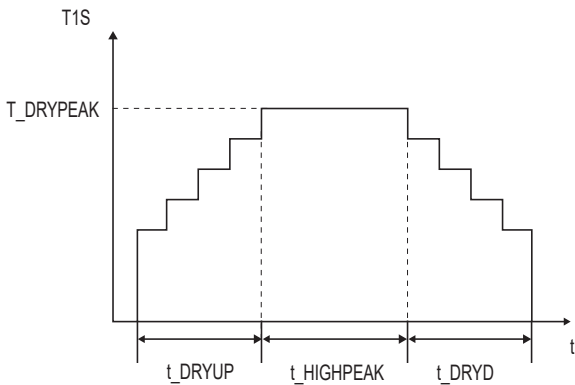
During floor drying, all the buttons except are invalid. When the heat pump malfunctions, the floor drying mode will turn off when the backup heater and additional heating source is unavailable. If you want to turn off floor drying up, please press . The following page will be displayed:





Use ◀ ▶ to scroll the cursor to YES and press ↵. Floor drying will turn off.

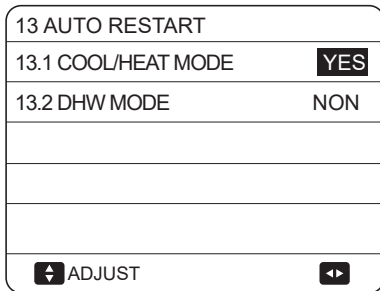
The target outlet water temperature during floor drying up described in the picture below:



### 10.5.13 AUTO RESTART

The AUTO RESTART function is used to select whether the unit reapplies the user interface settings at the time when power returns after a power supply failure.

Go to > FOR SERVICEMAN>13.AUTO RESTART

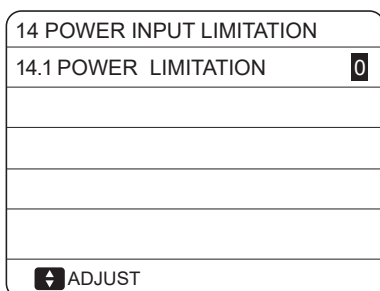


The AUTO RESTART function reapplies the user interface settings at the time of the power supply failure. If this function is disabled, when power returns after a power supply failure, the unit won't auto restart.

### 10.5.14 POWER INPUT LIMITATION

How to set the POWER INPUT LIMITATION

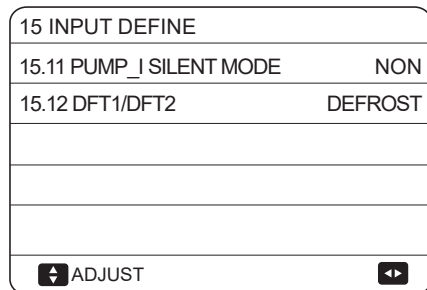
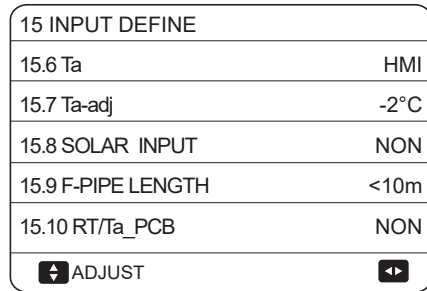
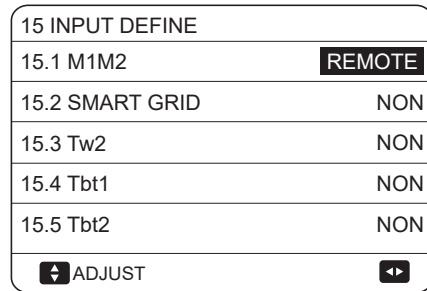
Go to > FOR SERVICEMAN> 14.POWER INPUT LIMITATION



### 10.5.15 INPUT DEFINE

How to set the INPUT DEFINE

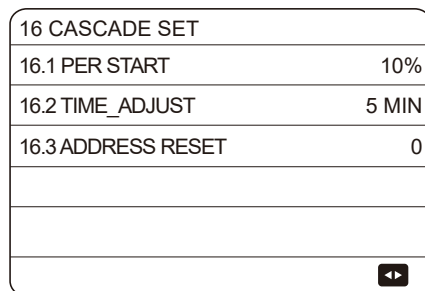
Go to > FOR SERVICEMAN> 15.INPUT DEFINE



### 10.5.16 CASCADE SET

How to set the CASCADE SET

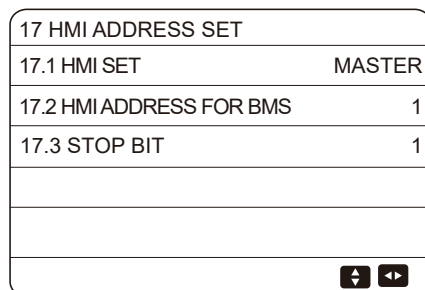
Go to > FOR SERVICEMAN>16.CASCADE SET.



### 10.5.17 HMI ADDRESS SET

How to set the HMI ADDRESS SET

Go to > FOR SERVICEMAN>16.HMI ADDRESS SET.



## 10.5.18 Setting parameters

The parameters related to this chapter are shown in the table below.

Order number	Code	State	Default	Minumum	Maximum	Setting interval	Unit
1.1	DHW MODE	Enable or disable the DHW mode:0=NON,1=YES	1	0	1	1	/
1.2	DISINFECT	Enable or disable the disinfect mode:0=NON,1=YES	1	0	1	1	/
1.3	DHW PRIORITY	Enable or disable the DHW priority mode:0=NON,1=YES	1	0	1	1	/
1.4	PUMP_D	Enable or disable the DHW pump mode:0=NON,1=YES	0	0	1	1	/
1.5	DHW PRIORITY TIME SET	Enable or disable the DHW priority time set:0=NON,1=YES	0	0	1	1	/
1.6	dT5_ON	The temperature difference for starting the heat pump	10	1	30	1	°C
1.7	dT1S5	The difference value between Twout and T5 in DHW mode	10	5	40	1	°C
1.8	T4DHWMAX	The maximum ambient temperature that the heat pump can operate at for domestic water heating	43	35	43	1	°C
1.9	T4DHWMIN	The minimum ambient temperature that the heat pump can operate for domestic water heating	-10	-25	30	1	°C
1.10	t_INTERVAL_DHW	the start time interval of the compressor in DHW mode.	5	5	5	1	MIN
1.11	dT5_TBH_OFF	the temperature difference between T5 and T5S that turns the booster heater off.	5	0	10	1	°C
1.12	T4_TBH_ON	the highest outdoor temperature the TBH can operate.	5	-5	50	1	°C
1.13	t_TBH_DELAY	the time that the compressor has run before starting the booster heater	30	0	240	5	MIN
1.14	T5S_DISINFECT	the target temperature of water in the domestic hot water tank in the DISINFECT function.	65	60	70	1	°C
1.15	t_DI_HIGHTEMP.	the time that the highest temperature of water in the domestic hot water tank in the DISINFECT function will last	15	5	60	5	MIN
1.16	t_DI_MAX	the maximum time that disinfection will last	210	90	300	5	MIN
1.17	t_DHWHP_RESTRICT	he operation time for the space heating/cooling operation.	30	10	600	5	MIN
1.18	t_DHWHP_MAX	the maximum continuous working period of the heat pump in DHW PRIORITY mode.	90	10	600	5	MIN
1.19	PUMP_D TIMER	Enable or disable the DHW pump run as timed and keeps running for PUMP RUNNING TIME:0=NON,1=YES	1	0	1	1	/
1.20	PUMP_D RUNNING TIME	the certain time that the DHW pump will keep running for	5	5	120	1	MIN
1.21	PUMP_D DISINFECT RUN	Enable or disable the DHW pump operate when the unit is in disinfect mode and T5: T5S_DI-2:0=NON,1=YES	1	0	1	1	/
2.1	COOL MODE	Enable or disable the cooling mode:0=NON,1=YES	1	0	1	1	/
2.2	t_T4_FRESH_C	The refresh time of climate related curves for cooling mode	0.5	0.5	6	0.5	hours
2.3	T4CMAX	The highest ambient operation temperature for cooling mode	52	35	52	1	°C
2.4	T4CMIN	the lowest ambient operating temperature for cooling mode	10	-5	25	1	°C
2.5	dT1SC	the temperature difference for starting the heat pump(T1)	5	2	10	1	°C
2.6	dTSC	the temperature difference for starting the heat pump(Ta)	2	1	10	1	°C
2.7	t_INTERVAL_COOL	the start time interval of the compressor in COOL mode	5	5	5	1	°C
2.8	T1SetC1	The setting temperature 1 of climate related curves for cooling mode.	10	5	25	1	MIN
2.9	T1SetC2	The setting temperature 2 of climate related curves for cooling mode.	16	5	25	1	°C
2.10	T4C1	The ambient temperature 1 of climate related curves for cooling mode.	35	-5	46	1	°C
2.11	T4C2	The ambient temperature 2 of climate related curves for cooling mode.	25	-5	46	1	°C
2.12	ZONE1 C-EMISSION	The type of zone1 end for cooling mode 0=FCU(fan coil unit), 1=RAD.(radiator), 2=FLH(floor heating)	0	0	2	1	/
2.13	ZONE2 C-EMISSION	The type of zone2 end for cooling mode 0=FCU(fan coil unit), 1=RAD.(radiator), 2=FLH(floor heating)	0	0	2	1	/

3.1	HEAT MODE	Enable or disable the heating mode	1	0	1	1	/
3.2	t_T4_FRESH_H	The refresh time of climate related curves for heating mode	0.5	0.5	6	0.5	hours
3.3	T4HMAX	The maximum ambient operating temperature for heating mode	25	20	35	1	℃
3.4	T4HMIN	The minimum ambient operating temperature for heating mode	-15	-25	30	1	℃
3.5	dT1SH	The temperature difference for starting the unit (T1)	5	2	20	1	℃
3.6	dTSH	The temperature difference for starting the unit (Ta)	2	1	10	1	℃
3.7	t_INTERVAL_HEAT	the start time interval of the compressor in HEAT mode	5	5	5	1	MIN
3.8	T1SetH1	The setting temperature 1 of climate related curves for heating mode	35	25	65	1	℃
3.9	T1SetH2	The setting temperature 2 of climate related curves for heating mode	28	25	65	1	℃
3.10	T4H1	The ambient temperature 1 of climate related curves for heating mode	-5	-25	35	1	℃
3.11	T4H2	The ambient temperature 2 of climate related curves for heating mode	7	-25	35	1	℃
3.12	ZONE1 H-EMISSION	The type of zone1 end for heating mode : 0=FCU(fan coil unit), 1=RAD.(radiator) , 2=FLH(floor heating)	1	0	2	1	/
3.13	ZONE2 H-EMISSION	The type of zone2 end for heating mode : 0=FCU(fan coil unit), 1=RAD.(radiator) , 2=FLH(floor heating)	2	0	2	1	/
3.14	t_DELAY_PUMP	The delay time for water pump to stop after the compressor stops	2	0.5	20	0.5	MIN
4.1	T4AUTOCMIN	The minimum operating ambient temperature for cooling in auto mode	25	20	29	1	℃
4.2	T4AUTOHMAX	The maximum operating ambient temperature for heating in auto mode	17	10	17	1	℃
5.1	WATER FLOW TEMP.	Enable or disable the WATER FLOW TEMP.:0=NON,1=YES	1	0	1	1	/
5.2	ROOM TEMP.	Enable or disable the ROOM TEMP.:0=NON,1=YES	0	0	1	1	/
5.3	DOUBLE ZONE	Enable or disable the ROOM THERMOSTAT DOUBLE ZONE:0=NON,1=YES	0	0	1	1	/
6.1	ROOM THERMOSTAT	The style of room thermostat 0=NON,1=MODE SET,2=ONE ZONE,3=DOUBLE ZONE	0	0	3	1	/
7.1	dT1_IBH_ON	The temperature difference between T1S and T1 for starting the backup heater.	5	2	10	1	℃
7.2	t_IBH_DELAY	The time that the compressor has run before the first backup heater turns on	30	15	120	5	MIN
7.3	T4_IBH_ON	The ambient temperature for starting the backup heater	-5	-15	30	1	℃
7.4	dT1_AHS_ON	The temperature difference between T1S and T1 for turning the additional heating source on	5	2	20	1	℃
7.5	t_AHS_DELAY	The time that the compressor has run before starting the additional heating source	30	5	120	5	MIN
7.6	T4_AHS_ON	The ambient temperature for starting the additional heating source	-5	-15	30	1	℃
7.7	IBH_LOCATE	IBH/AHS installation location PIPE LOOP=0; BUFFER TANK=1	0	0	0	0	℃
7.8	P_IBH1	Power input of IBH1	0	0	20	0.5	kW
7.9	P_IBH2	Power input of IBH2	0	0	20	0.5	kW
7.10	P_TBH	Power input of TBH	2	0	20	0.5	kW
8.1	T1S_H_A_H	The target outlet water temperature for space heating when in holiday away mode	25	20	25	1	℃
8.2	T5S_H_A_DHW	The target outlet water temperature for domestic hot water heating when in holiday away mode	25	20	25	1	℃
12.1	PREHEATING FOR FLOOR T1S	The setting temperature of outlet water during first preheating for floor	25	25	35	1	℃
12.3	t_FIRSTFH	The time last for preheating floor	72	48	96	12	HOUR

12.4	t_DRYUP	The day for warming up during floor drying up	8	4	15	1	DAY
12.5	t_HIGHPEAK	The continue days in high temperature during floor drying up	5	3	7	1	DAY
12.6	t_DRYD	The day of dropping temperature during floor drying up	5	4	15	1	DAY
12.7	T_DRYPEAK	The target peak temperature of water flow during floor drying up	45	30	55	1	°C
12.8	START TIME	The start time of floor drying up	Hour: the present time(not on the hour +1, on the hour +2) Minute:00	0:00	23:30	1/30	h/min
12.9	START DATE	The start date of floor drying up	The present date	1/1/2000	31/12/2099	1/1/2001	d/m/y
13.1	AUTO RESTART COOL/HEAT MODE	Enable or disable the auto restart cooling/heating mode. 0=NON,1=YES	1	0	1	1	/
13.2	AUTO RESTART DHW MODE	Enable or disable the auto restart DHW mode. 0=NON,1=YES	1	0	1	1	/
14.1	POWER INPUT LIMITATION	The type of power input limitation, 0=NON, 1~8=TYPE 1~8	0	0	8	1	/
15.1	M1 M2	Define the function of the M1M2 switch; 0= REMOTE ON/OFF,1= TBH ON/OFF,2= AHS ON/OFF	0	0	2	1	/
15.2	SMART GRID	Enable or disable the SMART GRID; 0=NON,1=YES	0	0	1	1	/
15.3	Tw 2	Enable or disable the T1b(Tw 2); 0=NON,1=YES	0	0	1	1	/
15.4	Tbt1	Enable or disable the Tbt1; 0=NON,1=YES	0	0	1	1	/
15.5	Tbt2	Enable or disable the Tbt2; 0=NON,1=YES	0	0	1	1	/
15.6	Ta	Enable or disable the Ta; 0=NON,1=YES	0	0	1	1	/
15.7	Ta-adj	The corrected value of Ta on wired controller	-2	-10	10	1	°C
15.8	SOLAR INPUT	Choose the SOLAR INPUT; 0=NON,1=CN18Tsolar,2=CN11SL1SL2	0	0	2	1	/
15.9	F-PIPE LENGTH	Choose the total length of the liquid pipe(F-PIPE LENGTH); 0=F-PIPE LENGTH<10m,1=F-PIPE LENGTH≥ 10m	0	0	1	1	/
15.10	RT/Ta_PCB	Enable or disable the RT/Ta_PCB; 0=NON,1=YES	0	0	1	1	/
15.11	PUMP_I SILENT MODE	Enable or disable PUMPI SILENT MODE 0=NON, 1=YES	0	0	1	1	/
15.12	DFT1/DFT2	DFT1/DFT2 port function:0=DEFROST 1=ALARM	0	0	1	1	/
16.1	PER_START	Start-up percentage of multiple units	10	10	100	10	%
16.2	TIME_ADJUST	Adjustment time of adding and subtracting units	5	1	60	1	MIN
16.3	ADDRESS RESET	Reset the address code of the unit	FF	0	15	1	/
17.1	HMI SET	Choose the HMI; 0=MASTER,1=SLAVE	0	0	1	1	/
17.2	HMI ADDRESS FOR BMS	Set the HMI address code for BMS	1	1	16	1	/
17.3	STOP BIT	HMI stop bit	1	1	2	1	/

 NOTE

15.12 DFT1/DFT2 ALARM function can be valid only with IDU software version higher than V99.

## 11 TEST RUN AND FINAL CHECKS

The installer is obliged to verify correct operation of unit after installation.

### 11.1 Final checks

Before switching on the unit, read following recommendations:

- When the complete installation and all necessary settings have been carried out, close all front panels of the unit and refit the unit cover.
- The service panel of the switch box may only be opened by a licensed electrician for maintenance purposes.

#### NOTE

That during the first running period of the unit, required power input may be higher than stated on the nameplate of the unit. This phenomenon originates from the compressor that needs elapse of a 50 hours run in period before reaching smooth operation and stable power consumption.

### 11.2 Test run operation (manually)

If required, the installer can perform a manual test run operation at any time to check correct operation of air purge, heating, cooling and domestic water heating, refer to 10.5.11 "Test run".

## 12 MAINTENANCE AND SERVICE

In order to ensure optimal availability of the unit, a number of checks and inspections on the unit and the field wiring have to be carried out at regular intervals.

This maintenance needs to be carried out by your local technician.

#### DANGER

##### ELECTRIC SHOCK

- Before carrying out any maintenance or repairing activity, must switch off the power supply on the supply panel.
- Do not touch any live part for 10 minutes after the power supply is turned off.
- The crank heater of compressor may operate even in standby.
- Please note that some sections of the electric component box are hot.
- Forbid touch any conductive parts.
- Forbid rinse the unit. It may cause electric shock or fire.
- Do not leave the unit unattended when service panel is removed.

The following checks must be performed at least once a year by qualified person.

- Water pressure  
Check the water pressure, if it is below 1 bar, fill water to the system.
- Water filter  
Clean the water filter.
- Water pressure relief valve  
Check for correct operation of the pressure relief valve by turning the black knob on the valve counter-clockwise:  
  
-If you do not hear a clacking sound, contact your local dealer.  
  
-In case the water keeps running out of the unit, close both the water inlet and outlet shut-off valves first and then contact your local dealer.
- Pressure relief valve hose  
Check that the pressure relief valve hose is positioned appropriately to drain the water.
- Backup heater vessel insulation cover  
Check that the backup heater insulation cover is fastened tightly around the backup heater vessel.
- Domestic hot water tank pressure relief valve (field supply) Applies only to installations with a domestic hot water tank. Check for correct operation of the pressure relief valve on the domestic hot water tank.
- Domestic hot water tank booster heater  
Applies only to installations with a domestic hot water tank. It is advisable to remove lime buildup on the booster heater to extend its life span, especially in regions with hard water. To do so, drain the domestic hot water tank, remove the booster heater from the domestic hot water tank and immerse in a bucket (or similar) with lime-removing product for 24 hours.
- Unit switch box  
  
-Carry out a thorough visual inspection of the switch box and look for obvious defects such as loose connections or defective wiring.  
  
-Check for correct operation of contactors with an ohm meter. All contacts of these contactors must be in open position.
- Use of glycol (Refer to 9.4.4 "Water circuit anti-freeze protection") Document the glycol concentration and the pH-value in the system at least once a year.  
  
-A PH-value below 8.0 indicates that a significant portion of the inhibitor has been depleted and that more inhibitor needs to be added.
- -When the PH-value is below 7.0 then oxidation of the glycol can occur, the system should be drained and flushed thoroughly before severe damage occurs.

Make sure that the disposal of the glycol solution is done in accordance with relevant local laws and regulations.

## 13 TROUBLE SHOOTING

This section provides useful information for diagnosing and correcting certain troubles which may occur in the unit.

This troubleshooting and related corrective actions may only be carried out by your local technician.

### 13.1 General guidelines

Before starting the troubleshooting procedure, carry out a thorough visual inspection of the unit and look for obvious defects such as loose connections or defective wiring.

#### WARNING

When carrying out an inspection on the switch box of the unit, always make sure that the main switch of the unit is switched off.

When a safety device was activated, stop the unit and find out why the safety device was activated before resetting it. Under no circumstances can safety devices be bridged or changed to a valve other than the factory setting. If the cause of the problem cannot be found, call your local dealer.

If the pressure relief valve is not working correctly and is to be replaced, always reconnect the flexible hose attached to the pressure relief valve to avoid water dripping out of the unit!

#### NOTE

For problems related to the optional solar kit for domestic water heating, refer to the troubleshooting in the Installation and owner's manual for that kit.

### 13.2 General symptoms

Symptom 1: The unit is turned on but the unit is not heating or cooling as expected

POSSIBLE CAUSES	CORRECTIVE ACTION
The temperature setting is not correct.	Check the parameters. T4HMAX, T4HMIN in heat mode. T4CMAX, T4CMIN in cool mode. T4DHWMAX, T4DHWMIN in DHW mode.
The water flow is too low.	<ul style="list-style-type: none"> <li>• Check that all shut off valves of the water circuit are in the right position.</li> <li>• Check if the water filter is plugged.</li> <li>• Make sure there is no air in the water system.</li> <li>• Check the water pressure. The water pressure must be &gt;1 bar (water is cold).</li> <li>• Make sure that the expansion vessel is not broken.</li> <li>• Check that the resistance in the water circuit is not too high for the pump.</li> </ul>
The water volume in the installation is too low.	Make sure that the water volume in the installation is above the minimum required value (refer to " <b>9.4.2 Water volume and sizing expansion vessels</b> ").

Symptom 2: The unit is turned on but the compressor is not starting (space heating or domestic water heating)

POSSIBLE CAUSES	CORRECTIVE ACTION
The unit maybe operate out of its operation range (the water temperature is too low).	<p>In case of low water temperature, the system utilizes the backup heater to reach the minimum water temperature first (12°C).</p> <ul style="list-style-type: none"> <li>• Check that the backup heater power supply is correct.</li> <li>• Check that the backup heater thermal fuse is closed.</li> <li>• Check that the backup heater thermal protector is not activated.</li> <li>• Check that the backup heater contactors are not broken.</li> </ul>

Symptom 3: Pump is making noise (cavitation)

POSSIBLE CAUSES	CORRECTIVE ACTION
There is air in the system.	Purge air.
Water pressure at pump inlet is too low.	<ul style="list-style-type: none"> <li>• Check the water pressure. The water pressure must be &gt; 1 bar (water is cold).</li> <li>• Check that the expansion vessel is not broken.</li> <li>• Check that the setting of the pre- pressure of the expansion vessel is correct (refer to "<b>9.4.2 Water volume and sizing expansion vessels</b>").</li> </ul>

Symptom 4: The water pressure relief valve opens

POSSIBLE CAUSES	CORRECTIVE ACTION
The expansion vessel is broken.	Replace the expansion vessel.
The filling water pressure in the installation is higher than 0.3MPa.	Make sure that the filling water pressure in the installation is about 0.10~0.20MPa (refer to "9.4.2 Water volume and sizing expansion vessels").

Symptom 5: The water pressure relief valve leaks

POSSIBLE CAUSES	CORRECTIVE ACTION
Dirt is blocking the water pressure relief valve outlet.	<p>Check for correct operation of the pressure relief valve by turning the red knob on the valve counter clockWise:</p> <ul style="list-style-type: none"> <li>• If you do not hear a clacking sound, contact your local dealer.</li> <li>• In case the water keeps running out of the unit, close both the water inlet and outlet shut-off valves first and then contact your local dealer.</li> </ul>

Symptom 6: Space heating capacity shortage at low outdoor temperatures

POSSIBLE CAUSES	CORRECTIVE ACTION
Backup heater operation is not activated.	Check that the "OTHER HEATING SOURCE/ BACKUP HEATER" is enabled, see " <b>10.5 Field settings</b> ". Check whether or not the thermal protector of the backup heater has been activated (refer to "Controls parts for backup heater (IBH)"). Check if booster heater is running, the backup heater and booster heater can't operate simultaneously.
Too much heat pump capacity is used for heating domestic hot water (applies only to installations with a domestic hot water tank).	<p>Check that the "t_DHWHP_MAX" and "t_DHWHP_RESTRICT" are configured appropriately:</p> <ul style="list-style-type: none"> <li>• Make sure that the "DHW PRIORITY" in the user interface is disabled.</li> <li>• Enable the "T4_TBH_ON" in the user interface/FOR SERVICEMAN to activate the booster heater for domestic water heating.</li> </ul>

Symptom 7: Heat mode can't change to DHW mode immediately

POSSIBLE CAUSES	CORRECTIVE ACTION
Volume of tank is too small and the location of water temperature probe not high enough	<ul style="list-style-type: none"> <li>• Set "dT1S5" to maximum value, and set "t_DHWHP_RESTRICT" to minimum value.</li> <li>• Set dT1SH to 2°C.</li> <li>• Enable TBH, and TBH should be controlled by the outdoor unit.</li> <li>• If AHS is available, turn on first, if requirement for turn heat pump on is fulfilled, the heat pump will turn on.</li> <li>• If both TBH and AHS are not available, try to change the position of T5 probe (refer to 2 "General introduction").</li> </ul>

Symptom 8: DHW mode can't change to Heat mode immediately

POSSIBLE CAUSES	CORRECTIVE ACTION
Heat exchanger for space heating not big enough	<ul style="list-style-type: none"> <li>Set "t_DHWHP_MAX" to minimum value, the suggested value is 60min.</li> <li>If circulating pump out of unit is not controlled by unit, try to connect it to the unit.</li> <li>Add 3-way valve at the inlet of fan coil to ensure enough water flow.</li> </ul>
Space heating load is small	Normal , no need for heating
Disinfect function is enabled but without TBH	<ul style="list-style-type: none"> <li>Disable disinfect function</li> <li>add TBH or AHS for DHW mode</li> </ul>
Manual turn on the FAST WATER function, after the hot water meets the requirements, the heat pump fails to switch to the air-conditioning mode in time when the air conditioner is in demand	Manual turn off the FAST WATER function
When the ambient temperature is low, the hot water is not enough and the AHS is not operated or operated late	<ul style="list-style-type: none"> <li>Set "T4DHWMIN", the suggested value is <math>\geq -5^{\circ}\text{C}</math></li> <li>Set "T4_TBH_ON", the suggested value is <math>\geq 5^{\circ}\text{C}</math></li> </ul>
DHW mode priority	If there is AHS or IBH connect to the unit, when the outdoor unit failed, the hydraulic module board must run DHW mode till the water temperature reach the setting temperature before change to heating mode.

Symptom 9: DHW mode heat pump stop work but setpoint not reached, space heating require heat but unit stay in DHW mode

POSSIBLE CAUSES	CORRECTIVE ACTION
Surface of coil in the tank not large enough	The same solution for Symptom 7
TBH or AHS not available	Heat pump will stay in DHW mode until "t_DHWHP_MAX" reached or setpoint is reached. Add TBH or AHS for DHW mode, TBH and AHS should be controlled by the unit.

### 13.3 Operation parameter

This menu is for installer or service engineer reviewing the operation parameters.

- At home page, go to "←" ">" "OPERATION PARAMETER".
- Press "☐". There are nine pages for the operating parameter as following. Press "▼", "▲" to scroll.
- Press"▶" and "◀" to check slave units' operation parameter in cascade system. The address code in the upper right corner will change from "#00" to "#01", "#02" etc. accordingly

OPERATION PARAMETER	#00
ONLINE UNITS NUMBER	1
OPERATE MODE	COOL
SV1 STATE	ON
SV2 STATE	OFF
SV3 STATE	OFF
PUMP_I	ON
ADDRESS	1/9

OPERATION PARAMETER	#00
PUMP-O	OFF
PUMP-C	OFF
PUMP-S	OFF
PUMP-D	OFF
PIPE BACKUP HEATER	OFF
TANK BACKUP HEATER	ON
ADDRESS	2/9

OPERATION PARAMETER	#00
GAS BOILER	OFF
T1 LEAVING WATER TEMP.	35°C
WATER FLOW	1.72m <sup>3</sup> /h
HEAT PUMP CAPACTIY	11.52kW
POWER CONSUM.	1000kWh
Ta ROOM TEMP	25°C
ADDRESS	3/9

OPERATION PARAMETER	#00
T5 WATER TANK TEMP.	53°C
Tw2 CIRCUIT2 WATER TEMP.	35°C
TIS' C1 CLI. CURVE TEMP.	35°C
TIS2' C2 CLI. CURVE TEMP.	35°C
TW_O PLATE W-OUTLET TEMP.	35°C
TW_I PLATE W-OUTLET TEMP.	30°C
ADDRESS	4/9

OPERATION PARAMETER	#00
Tbt1 BUFFERTANK_UP TEMP.	35°C
Tbt2 BUFFERTANK_LOW TEMP.	35°C
Tsolar	25°C
IDU SOFTWARE	01-09-2019V01
ADDRESS	5/9

OPERATION PARAMETER	#00
ODU MODEL	6kW
COMP.CURRENT	12A
COMP.FREQUENCY	24Hz
COMP.RUN TIME	54 MIN
COMP.TOTAL RUN TIME	1000Hrs
EXPANSION VALVE	200P
ADDRESS	6/9



OPERATION PARAMETER	#00
FAN SPEED	600R/MIN
IDU TARGET FREQUENCY	46Hz
FREQUENCY LIMITED TYPE	5
SUPPLY VOLTAGE	230V
DC GENERATRIX VOLTAGE	420V
DC GENERATRIX CURRENT	18A
ADDRESS	7/9

OPERATION PARAMETER	#00
TW_O PLATE W-OUTLET TEMP.	35°C
TW_I PLATE W-INLET TEMP.	30°C
T2 PLATE F-OUT TEMP.	35°C
T2B PLATE F-IN TEMP.	35°C
Th COMP. SUCTION TEMP.	5°C
Tp COMP. DISCHARGE TEMP.	75°C
ADDRESS	8/9

OPERATION PARAMETER	#00
T3 OUTDOOR EXCHARGE TEMP.	5°C
T4 OUTDOOR AIR TEMP.	5°C
TF MODULE TEMP.	55°C
P1 COMP. PRESSURE	2300kPa
ODU SOFTWARE	01-09-2018V01
HMI SOFTWARE	01-09-2018V01
ADDRESS	9/9

### NOTE

The power consumption parameter is optional. If some parameter is not be activated in the system, the parameter will show "--".

The heat pump capacity is for reference only, not used to judge the ability of the unit. The accuracy of sensor is  $\pm 1$  C . The flow rates parameters are calculated according to the pump running parameters,the deviation is different at different flow rates,the maximum of deviation is 15%.The flow parameters are calculated according to the electrical parameters of the pump operation.

The operating voltage is different and the deviation is different.

The display value is 0 when the voltage is less than 198V.

## 13.4 Error codes

When a safety device is activated, an error code(which doesn't include external failure) will be displayed on the user interface.

A list of all errors and corrective actions can be found in the table below.

Reset the safety by turning the unit OFF and back ON.

In case this procedure for resetting the safety is not successful, contact your local dealer.

ERROR CODE	MALFUNCTION OR PROTECTION	FAILURE CAUSE AND CORRECTIVE ACTION
<i>E0</i>	Water flow fault(after 3 times E8)	<ol style="list-style-type: none"> <li>1.The wire circuit is short connected or open. Reconnect the wire correctly.</li> <li>2.Water flow rate is too low.</li> <li>3. Water flow switch is failed, switch is open or close continuously, change the water flow switch.</li> </ol>
<i>E2</i>	Communication fault between controller and hydraulic module	<ol style="list-style-type: none"> <li>1.Wire doesn't connect between wired controller and unit. connect the wire.</li> <li>2.Communication wire sequence is not right. Reconnect the wire in the right sequence.</li> <li>3.Check whether there is a high magnetic field or high power interfere, such as lifts, large power transformers, etc..</li> <li>4. To add a barrier to protect the unit or to move the unit to the other place.</li> </ol>
<i>E3</i>	Final outlet water temp.sensor(T1) fault	<ol style="list-style-type: none"> <li>1.Check the resistance of the sensor</li> <li>2.The T1 sensor connector is loosen. Reconnect it.</li> <li>3.The T1 sensor connector is wet or there is water in. remove the water, make the connector dry. Add waterproof adhesive.</li> <li>4.The T1 sensor failure, change a new sensor.</li> </ol>
<i>E4</i>	water tank temp.sensor (T5) fault	<ol style="list-style-type: none"> <li>1.Check the resistance of the sensor</li> <li>2.The T5 sensor connector is loosen. Reconnect it.</li> <li>3.The T5 sensor connector is wet or there is water in. remove the water, make the connector dry. Add waterproof adhesive</li> <li>4.The T5 sensor failure, change a new sensor.</li> <li>5.If you want to close the domestic water heating when T5 sensor do not connected to the system, then T5 sensor can not be detected, refer to 10.5.1 "<b>DHW MODE SETTING</b>"</li> </ol>
<i>E7</i>	Buffer tank up temp.sensor(Tbt1) fault	<ol style="list-style-type: none"> <li>1.Check the resistance of the sensor.</li> <li>2.The Tbt1 sensor connector is loosen,reconnect it.</li> <li>3.The Tbt1 sensor connector is wet or there is water in,remove the water ,make the connector dry.Add waterproof adhesive.</li> <li>4.The Tbt1 sensor failure,change a new sensor.</li> </ol>
<i>E8</i>	Water flow failure	<p>Check that all shut off valves of the water circuit are completely open.</p> <ol style="list-style-type: none"> <li>1. Check if the water filter needs cleaning.</li> <li>2. Refer to "<b>9.5 Filling water</b>"</li> <li>3. Make sure there is no air in the system(purge air).</li> <li>4. Check the water pressure. The water pressure must be &gt;1 bar.</li> <li>5. Check that the pump speed setting is on the highest speed.</li> <li>6. Make sure that the expansion vessel is not broken.</li> <li>7. Check that the resistance in the water circuit is not too high for the pump (refer to "<b>10.4 The circulation pump</b>" ).</li> <li>8. If this error occurs at defrost operation (during space heating or domestic water heating), make sure that the backup heater power supply is wired correctly and that fuses are not blown.</li> <li>9. Check that the pump fuse and PCB fuse are not blown.</li> </ol>

ERROR CODE	MALFUNCTION OR PROTECTION	FAILURE CAUSE AND CORRECTIVE ACTION
<i>Eb</i>	Solar temp.sensor(Tsolar) fault	<ol style="list-style-type: none"> <li>1.Check the resistance of the sensor.</li> <li>2.The Tsolar sensor connector is loosen,reconnect it.</li> <li>3.The Tsolar sensor connector is wet or there is water in, remove the water ,make the connector dry.Add waterproof adhesive.</li> <li>4.The Tsolar sensor failure,change a new sensor.</li> </ol>
<i>Ec</i>	Buffer tank low temp.sensor(Tbt2) fault	<ol style="list-style-type: none"> <li>1.Check the resistance of the sensor.</li> <li>2.The Tbt2 sensor connector is loosen,reconnect it.</li> <li>3.The Tbt2 sensor connector is wet or there is water in,remove the water ,make the connector dry.Add waterproof adhesive.</li> <li>4.The Tbt2 sensor failure,change a new sensor.</li> </ol>
<i>Ed</i>	Inlet water temp.sensor (Tw_in) malfunction	<ol style="list-style-type: none"> <li>1.Check the resistance of the sensor</li> <li>2.The Tw_in sensor connector is loosen. Reconnect it.</li> <li>3.The Tw_in sensor connector is wet or there is water in. remove the water, make the connector dry. Add waterproof adhesive</li> <li>4.The Tw_in sensor failure, change a new sensor.</li> </ol>
<i>EE</i>	Hydraulic module EEPROM failure	<ol style="list-style-type: none"> <li>1.The EEPROM parameter is error, rewrite the EEPROM data.</li> <li>2. EEPROM chip part is broken, change a new EEPROM chip part.</li> <li>3.Main control board of hydraulic module is broken, change a new PCB.</li> </ol>
<i>H0</i>	Communication fault between main board PCB B and main Control board of hydraulic module	<ol style="list-style-type: none"> <li>1.Wire doesn't connect between main control board PCB B and main control board of hydraulic module. connect the wire.</li> <li>2.Communication wire sequence is not right. Reconnect the wire in the right sequence.</li> <li>3.Check whether there is a high magnetic field or high power interfere, such as lifts, large power transformers, etc.. To add a barrier to protect the unit or to move the unit to the other place.</li> </ol>
<i>H2</i>	Refrigerant liquid temp.sensor(T2) fault	<ol style="list-style-type: none"> <li>1.Check the resistance of the sensor</li> <li>2.The T2 sensor connector is loosen. Reconnect it.</li> <li>3.The T2 sensor connector is wet or there is water in. remove the water, make the connector dry. Add waterproof adhesive</li> <li>4.The T2 sensor failure, change a new sensor.</li> </ol>
<i>H3</i>	Refrigerant gas temp.sensor(T2B) fault	<ol style="list-style-type: none"> <li>1.Check the resistance of the sensor</li> <li>2.The T2B sensor connector is loosen. Reconnect it.</li> <li>3.The T2B sensor connector is wet or there is water in. remove the water, make the connector dry. Add waterproof adhesive</li> <li>4. The T2B sensor failure, change a new sensor.</li> </ol>
<i>H5</i>	Room temp.sensor(Ta) fault	<ol style="list-style-type: none"> <li>1.Check the resistance of the sensor.</li> <li>2.The Ta sensor is in the interface.</li> <li>3.The Ta sensor failure, change a new sensor or change a new interface, or reset the Ta, connect a new Ta from the hydraulic module PCB.</li> </ol>
<i>H9</i>	Outlet water for zone 2 temp.sensor (Tw2) fault	<ol style="list-style-type: none"> <li>1.Check the resistance of the sensor.</li> <li>2.The Tw2 sensor connector is loosen. Reconnect it.</li> <li>3.The Tw2 sensor connector is wet or there is water in. Remove the water, make the connector dry. add waterproof adhesive.</li> <li>4. The Tw2 sensor failure, change a new sensor.</li> </ol>
<i>HA</i>	Outlet water temp.sensor(Tw_out) fault	<ol style="list-style-type: none"> <li>1.The TW_out sensor connector is loosen. Reconnect it.</li> <li>2.The TW_out sensor connector is wet or there is water in. remove the water, make the connector dry. add waterproof adhesive.</li> <li>3. The TW_out sensor failure, change a new sensor.</li> </ol>
<i>Hb</i>	Three times "PP" protection and Tw_out < 7°C	The same to "PP".

ERROR CODE	MALFUNCTION OR PROTECTION	FAILURE CAUSE AND CORRECTIVE ACTION
<i>Hd</i>	Communication fault between hydraulic module parallel	<ol style="list-style-type: none"> <li>1.The signal wires of slave units and master unit are not effectively connected. After checking all signal wires are well connected, and making sure there is no strong electricity or strong magnetic interference, power on again;</li> <li>2.There are two or more outdoor unit connected to the wired controller. After removing the excess wired controller and keep only the wired controller of the master unit, power on again;</li> <li>3.The power-on interval between the master unit and the slave unit is longer than 2min. After ensuring that the interval between the power-on of all the master units and slave units is less than 2min, power on again;</li> <li>4.The addresses of master unit and slave units are repeated: by pressing the SW2 button on main board once on slave units, the address code of the slave unit will be displayed on the digital tube (Normally address code, one of 1, 2, 3 ... 15 will be shown on main board), check whether there is a duplicate address. If there is a duplicate address code, after powering off the system, set the S4-1 to "ON" on master outdoor unit main board or the slave outdoor unit main board which display "Hd" error (refer to 10.2.1 FUNCTION SEETING). Power on again, all the units last for 5 minutes without "Hd" error, power off again and set the S4-1 to "OFF". The system will recover.</li> </ol>
<i>HE</i>	Communication error between main board and thermostat transfer board	RT/Ta PCB is set to be valid on user interface but thermostat transfer board is not connected or the communication between thermostat transfer board and main board is not effectively connected. If thermostat transfer board is not needed, set the RT/Ta PCB to invalid. If thermostat transfer board is needed, please connect it to main board and make sure the communication wire is connected well and there is no strong electricity or strong magnetic interference.
<i>PS</i>	$ T_{w\_out} - T_{w\_in} $ value too big protection	<ol style="list-style-type: none"> <li>1. Check that all shut off valves of the water circuit are completely open.</li> <li>2. Check if the water filter needs cleaning.</li> <li>3. Refer to "9.5 Filling water"</li> <li>4. Make sure there is no air in the system (purge air).</li> <li>5. Check the water pressure. The water pressure must be <math>&gt;1</math> bar (water is cold).</li> <li>6. Check that the pump speed setting is on the highest speed.</li> <li>7. Make sure that the expansion vessel is not broken.</li> <li>8. Check that the resistance in the water circuit is not too high for the pump. (refer to "10.4 The circulation pump" ).</li> </ol>
<i>Pb</i>	Anti-freeze mode	Unit will return to the normal operation automatically.
<i>PP</i>	$T_{w\_out} - T_{w\_in}$ unusual protection	<ol style="list-style-type: none"> <li>1. Check the resistance of the two sensor.</li> <li>2. Check the two sensors locations.</li> <li>3. The water inlet/outlet sensor wire connector is loosen. Reconnect it.</li> <li>4. The water inlet/outlet (<math>T_{w\_in} / T_{w\_out}</math>) sensor is broken, Change a new sensor.</li> <li>5. Four-way valve is blocked. Restart the unit again to let the valve change the direction.</li> <li>6. Four-way valve is broken, change a new valve.</li> </ol>

 **CAUTION**

In winter, if the unit has E0 and Hb failure and the unit is not repaired in time, the water pump and pipeline system may be damaged by freezing, so E0 and Hb failure must be repaired in time.

ERROR CODE	MALFUNCTION OR PROTECTION	FAILURE CAUSE AND CORRECTIVE ACTION
<i>E1</i>	Phase loss or neutral wire and live wire are connected reversely(only for three phase unit)	<ol style="list-style-type: none"> <li>1.Check whether the power supply cables are firmly connected, avoid phase loss.</li> <li>2.Check whether the sequence of neutral wire and live wire are connected reversely.</li> </ol>
<i>E5</i>	The condenser outlet refrigerant temperature sensor (T3)error.	<ol style="list-style-type: none"> <li>1.The T3 sensor connector is loosen. Reconnect it.</li> <li>2.The T3 sensor connector is wet or there is water in. remove the water, make the connector dry. Add waterproof adhesive.</li> <li>3.The T3 sensor failure, change a new sensor.</li> </ol>
<i>E6</i>	The ambient temperature sensor (T4) error.	<ol style="list-style-type: none"> <li>1.The T4 sensor connector is loosen. Reconnect it.</li> <li>2.The T4 sensor connector is wet or there is water in. remove the water, make the connector dry. Add waterproof adhesive.</li> <li>3.The T4 sensor failure, change a new sensor.</li> </ol>
<i>E9</i>	Suction temperature sensor(Th) error	<ol style="list-style-type: none"> <li>1. The Th sensor connector is loosen. Reconnect it.</li> <li>2.The Th sensor connector is wet or there is water in. remove the water, make the connector dry. Add waterproof adhesive.</li> <li>3. The Th sensor failure, change a new sensor.</li> </ol>
<i>ER</i>	Discharge temperature sensor(Tp) error	<ol style="list-style-type: none"> <li>1. The Tp sensor connector is loosen. Reconnect it.</li> <li>2.The Tp sensor connector is wet or there is water in. remove the water, make the connector dry. Add waterproof adhesive</li> <li>3. The Tp sensor failure, change a new sensor.</li> </ol>
<i>H0</i>	Communication fault between main board PCB B and main Control board of hydraulic module	<ol style="list-style-type: none"> <li>1.Wire doesn't connect between main control board PCB B and main control board of hydraulic module. connect the wire.</li> <li>2.Communication wire sequence is not right. Reconnect the wire in the right sequence.</li> <li>3.Check whether there is a high magnetic field or high power interfere, such as lifts, large power transformers, etc.. To add a barrier to protect the unit or to move the unit to the other place.</li> </ol>
<i>H1</i>	Communication error between inverter module PCB A and main control board PCB B	<ol style="list-style-type: none"> <li>1.Check whether there is power connected to the PCB and driven board.</li> <li>2.Check the inverter module PCB indicator light is on or off. If Light is off, reconnect the power supply wire.</li> <li>3.If light is on, check the wire connection between inverter module PCB and main control board PCB, if the wire loosen or broken, reconnect the wire or change a new wire.</li> <li>4.Replace a new main PCB and driven board one by one.</li> </ol>
<i>H4</i>	Three times (L0/L1) protect	The sum of the number of times L0 and L1 appear in an hour equals three.See L0 and L1 for fault handling methods

<i>H6</i>	The DC fan failure	<ol style="list-style-type: none"> <li>1. Strong wind or typhoon below toward to the fan, to make the fan running in the opposite direction. Change the unit direction or make shelter to avoid typhoon below to the fan.</li> <li>2. Fan motor is broken, change a new fan motor.</li> </ol>
<i>H7</i>	Voltage protection	<ol style="list-style-type: none"> <li>1. Check whether the power supply input is in the available range.</li> <li>2. Power off and power on for several times rapidly in short time. Remain the unit power off for more than 3 minutes than power on.</li> <li>3. The circuit defect part of Main control board is defective. Replace a new Main PCB.</li> </ol>
<i>H8</i>	Pressure sensor failure	<ol style="list-style-type: none"> <li>1. Pressure sensor connector is loosen, reconnect it.</li> <li>2. Pressure sensor failure. change a new sensor.</li> </ol>
<i>HF</i>	Inverter module board EE prom failure	<ol style="list-style-type: none"> <li>1. The EEPROM parameter is error, rewrite the EEPROM data.</li> <li>2. EEPROM chip part is broken, change a new EEPROM chip part.</li> <li>3. Inverter module board is broken, change a new PCB.</li> </ol>
<i>HH</i>	H6 displayed 10 times in 2 hours	Refer to H6
<i>HP</i>	Low pressure protection in cooling $P_e < 0.6$ occurred 3 times in an hour	Refer to P0
<i>P0</i>	Low pressure switch protection	<ol style="list-style-type: none"> <li>1. System is lack of refrigerant volume. Charge the refrigerant in right volume.</li> <li>2. When at heating mode or DHW mode, the outdoor heating exchanger is dirty or something is block on the surface. Clean the outdoor heating exchanger or remove the obstruction.</li> <li>3. The water flow is too low in cooling mode. increase the water flow.</li> <li>4. Electrical expansion valve locked or winding connector is loosen. Tap-tap the valve body and plug in/ plug off the connector for several times to make sure the valve is working correctly.</li> </ol>

<p><i>P1</i></p>	<p>High pressure switch protection</p>	<p>Heating mode, DHW mode:</p> <ol style="list-style-type: none"> <li>1. The water flow is low; water temp is high, whether there is air in the water system. Release the air.</li> <li>2. Water pressure is lower than 0.1Mpa, charge the water to let the pressure in the range of 0.15~0.2Mpa.</li> <li>3. Over charge the refrigerant volume. Recharge the refrigerant in right volume.</li> <li>4. Electrical expansion valve locked or winding connector is loosen. Tap-tap the valve body and plug in/ plug off the connector for several times to make sure the valve is working correctly. And install the winding in the right location</li> </ol> <p>DHW mode: Water tank heat exchanger is smaller .Cooling mode:</p> <ol style="list-style-type: none"> <li>1.Heat exchanger cover is not removed. Remove it.</li> <li>2. Heat exchanger is dirty or something is block on the surface. Clean the heat exchanger or remove the obstruction.</li> </ol>
<p><i>P3</i></p>	<p>Compressor overcurrent protection.</p>	<ol style="list-style-type: none"> <li>1.The same reason to P1.</li> <li>2. Power supply voltage of the unit is low, increase the power voltage to the required range.</li> </ol>
<p><i>P4</i></p>	<p>High discharge temperature protection.</p>	<ol style="list-style-type: none"> <li>1.The same reason to P1.</li> <li>2.TW_out temp.sensor is loosen Reconnect it..</li> <li>3. T1 temp.sensor is loosen. Reconnect it.</li> <li>4. T5 temp.sensor is loosen. Reconnect it.</li> </ol>
<p><i>Pd</i></p>	<p>High temperature protection of refrigerant outlet temp of condenser.</p>	<ol style="list-style-type: none"> <li>1. Heat exchanger cover is not removed. Remove it.</li> <li>2. Heat exchanger is dirty or something is block on the surface. Clean the heat exchanger or remove the obstruction.</li> <li>3. There is no enough space around the unit for heat exchanging.</li> <li>4. Fan motor is broken, replace a new one.</li> </ol>

<p><i>b7</i></p>	<p>Transducer module temperature too high protection</p>	<ol style="list-style-type: none"> <li>1. Power supply voltage of the unit is low, increase the power voltage to the required range.</li> <li>2. The space between the units is too narrow for heat exchange. Increase the space between the units.</li> <li>3. Heat exchanger is dirty or something is block on the surface. Clean the heat exchanger or remove the obstruction.</li> <li>4. Fan is not running. Fan motor or fan is broken, Change a new fan or fan motor.</li> <li>5. Water flow rate is low, there is air in system, or pump head is not enough. Release the air and reselect the pump.</li> <li>6. Water outlet temp.sensor is loosen or broken, reconnect it or change a new one.</li> </ol>
<p><i>F1</i></p>	<p>Low DC generatrix voltage protection</p>	<ol style="list-style-type: none"> <li>1. Check the power supply.</li> <li>2. If the power supply is OK,and check if LED light is OK, check the voltage PN, if it is 380V, the problem usually comes from the main board. And if the light is OFF, disconnect the power, check the IGBT, check those dioxides, if the voltage is not correct, the inverter board is damaged, change it.</li> <li>3. And if those IGBT are OK, which means the inverter board is OK, power from rectifier bridge is not correct, check the bridge. (Same method as IGBT, disconnect the power, check those dioxides are damaged or not).</li> <li>4. Usually if F1 exist when compressor start, the possible reason is main board. If F1 exist when fan start, it may be because of inverter board.</li> </ol>
<p><i>bH</i></p>	<p>PED PCB failure</p>	<ol style="list-style-type: none"> <li>1. After 5 minutes of power-off interval, power on again and observe whether it can be recovered;</li> <li>2. If it can't be restored, replace PED safety plate, power on again, and observe whether it can be restored;</li> <li>3. If it can not be recovered, the IPM module board should be replaced.</li> </ol>



P6	L0	Module protection	<ol style="list-style-type: none"> <li>1. Check the Heat pump system pressure.</li> <li>2. Check the phase resistance of compressor.</li> <li>3. Check the U、 V、 W power line connection sequence between the inverter board and the compressor.</li> <li>4. Check the L1、 L2、 L3 power line connection between the inverter board and the Filter board.</li> <li>5. Check the inverter board.</li> </ol>
	L1	DC generatrix low voltage protection	
	L2	DC generatrix high voltage protection	
	L4	MCE malfunction	
	L5	Zero speed protection	
	L8	Speed difference >15Hz protection between the front and the back clock	
	L9	Speed difference >15Hz protection between the real and the setting speed	

## 14 TECHNICAL SPECIFICATIONS

### 14.1 General

Model	1-phase	1-phase	1-phase	3-phase
	6 kW	8/10 kW	12/16 kW	16 kW
Nominal capacity	Refer to the Technical Data			
Dimensions HxWxD	792×1295×429mm	945×1385×526mm	945×1385×526mm	945×1385×526mm
Packing Dimensions HxWxD	965×1375×475mm	1120×1465×560mm	1120×1465×560mm	1120×1465×560mm
Weight (without backup heater)				
Net weight	98kg	121kg	144kg	160kg
Gross weight	121kg	148kg	170kg	188kg
Weight (backup heater have be intergrated in the unit)				
Net weight	103kg	126kg	149kg	165kg
Gross weight	126kg	153kg	175kg	193kg
Connections				
water inlet/outlet	G1"BSP	G5/4"BSP	G5/4"BSP	G5/4"BSP
Water drain	hose nipple			
Expansion vessel				
volume	8L			
Maximum working pressure (MWP)	8 bar			
Pump				
Type	Water cooled	Water cooled	Water cooled	Water cooled
No. of speed	Variable speed	Variable speed	Variable speed	Variable speed
Pressure relief valve water circuit	3 bar			
Operation range - water side				
heating	+12~+65°C			
cooling	+5~+25°C			
Operation range - air side				
heating	-25~35°C			
cooling	-5~43°C			
domestic hot water by heat pump	-25~43°C			

### 14.2 Electrical specifications

Model		1-phase 6/8/10/12/16kW	3-phase 16kW
Standard unit	Power Supply	220-240V~ 50Hz	380-415V 3N~ 50Hz
	Nominal Running Current	See "9.7.4 Safety device requirement"	
Backup heater	Power Supply	See "9.7.4 Safety device requirement"	
	Nominal Running Current		

## 15 INFORMATION SERVICING

### 1) Checks to the area

Prior to beginning work on systems containing flammable refrigerants, safety checks are necessary to ensure that the risk of ignition is minimised. For repair to the refrigerating system, the following precautions shall be complied with prior to conducting work on the system.

### 2) Work procedure

Works shall be undertaken under a controlled procedure so as to minimise the risk of a flammable gas or vapour being present while the work is being performed.

### 3) General work area

All maintenance staff and others working in the local area shall be instructed on the nature of work being carried out. Work in confined spaces shall be avoided. The area around the work space shall be sectioned off. Ensure that the conditions within the area have been made safe by control of flammable material.

### 4) Checking for presence of refrigerant

The area shall be checked with an appropriate refrigerant detector prior to and during work, to ensure the technician is aware of potentially flammable atmospheres. Ensure that the leak detection equipment being used is suitable for use with flammable refrigerants, i.e. no sparking, adequately sealed or intrinsically safe.

### 5) Presence of fire extinguisher

If any hot work is to be conducted on the refrigeration equipment or any associated parts, appropriate fire extinguishing equipment shall be available to hand. Have a dry power or CO<sub>2</sub> fire extinguisher adjacent to the charging area.

### 6) No ignition sources

No person carrying out work in relation to a refrigeration system which involves exposing any pipe work that contains or has contained flammable refrigerant shall use any sources of ignition in such a manner that it may lead to the risk of fire or explosion. All possible ignition sources, including cigarette smoking, should be kept sufficiently far away from the site of installation, repairing, removing and disposal, during which flammable refrigerant can possibly be released to the surrounding space. Prior to work taking place, the area around the equipment is to be surveyed to make sure that there are no flammable hazards or ignition risks. NO SMOKING signs shall be displayed.

### 7) Ventilated area

Ensure that the area is in the open or that it is adequately ventilated before breaking into the system or conducting any work. A degree of ventilation shall continue during the period that the work is carried out. The ventilation should safely disperse any released refrigerant and preferably expel it externally into the atmosphere.

### 8) Checks to the refrigeration equipment

Where electrical components are being changed, they shall be fit for the purpose and to the correct specification. At all times the manufacturer's maintenance and service guidelines shall be followed. If in doubt consult the manufacturer's technical department for assistance. The following checks shall be applied to installations using flammable refrigerants.

- The charge size is in accordance with the room size within which the refrigerant containing parts are installed.
- The ventilation machinery and outlets are operating adequately and are not obstructed.
- If an indirect refrigerating circuit is being used, the secondary circuits shall be checked for the presence of refrigerant; marking to the equipment continues to be visible and legible.
- Marking and signs that are illegible shall be corrected.
- Refrigeration pipe or components are installed in a position where they are unlikely to be exposed to any substance which may corrode refrigerant containing components, unless the components are constructed of materials which are inherently resistant to being corroded or are suitably protected against being so corroded.

### 9) Checks to electrical devices

Repair and maintenance to electrical components shall include initial safety checks and component inspection procedures. If a fault exists that could compromise safety, then no electrical supply shall be connected to the circuit until it is satisfactorily dealt with. If the fault cannot be corrected immediately but it is necessary to continue operation, and adequate temporary solution shall be used. This shall be reported to the owner of the equipment so all parties are advised.

Initial safety checks shall include:

- That capacitors are discharged: this shall be done in a safe manner to avoid possibility of sparking.
- That there are no live electrical components and wiring are exposed while charging, recovering or purging the system.
- That there is continuity of earth bonding.

#### 10) Repairs to sealed components

a) During repairs to sealed components, all electrical supplies shall be disconnected from the equipment being worked upon prior to any removal of sealed covers, etc. If it is absolutely necessary to have an electrical supply to equipment during servicing, then a permanently operating form of leak detection shall be located at the most critical point to warn of a potentially hazardous situation.

b) Particular attention shall be paid to the following to ensure that by working on electrical components, the casing is not altered in such a way that the level of protection is affected. This shall include damage to cables, excessive number of connections, terminals not made to original specification, damage to seals, incorrect fitting of glands, etc.

- Ensure that apparatus is mounted securely.
- Ensure that seals or sealing materials have not degraded such that they no longer serve the purpose of preventing the ingress of flammable atmospheres. Replacement parts shall be in accordance with the manufacturer's specifications.

#### NOTE

The use of silicon sealant may inhibit the effectiveness of some types of leak detection equipment. Intrinsically safe components do not have to be isolated prior to working on them.

#### 11) Repair to intrinsically safe components

Do not apply any permanent inductive or capacitance loads to the circuit without ensuring that this will not exceed the permissible voltage and current permitted for the equipment in use. Intrinsically safe components are the only types that can be worked on while live in the presence of a flammable atmosphere. The test apparatus shall be at the correct rating. Replace components only with parts specified by the manufacturer. Other parts may result in the ignition of refrigerant in the atmosphere from a leak.

#### 12) Cabling

Check that cabling will not be subject to wear, corrosion, excessive pressure, vibration, sharp edges or any other adverse environmental effects. The check shall also take into account the effects of aging or continual vibration from sources such as compressors or fans.

#### 13) Detection of flammable refrigerants

Under no circumstances shall potential sources of ignition be used in the searching for or detection of refrigerant leaks. A halide torch (or any other detector using a naked flame) shall not be used.

#### 14) Leak detection methods

The following leak detection methods are deemed acceptable for systems containing flammable refrigerants. Electronic leak detectors shall be used to detect flammable refrigerants, but the sensitivity may not be adequate, or may need re-calibration. (Detection equipment shall be calibrated in a refrigerant-free area.) Ensure that the detector is not a potential source of ignition and is suitable for the refrigerant. Leak detection equipment shall be set at a percentage of the LFL of the refrigerant and shall be calibrated to the refrigerant employed and the appropriate percentage of gas (25% maximum) is confirmed. Leak detection fluids are suitable for use with most refrigerants but the use of detergents containing chlorine shall be avoided as the chlorine may react with the refrigerant and corrode the copper pipe-work. If a leak is suspected, all naked flames shall be removed or extinguished. If a leakage of refrigerant is found which requires brazing, all of the refrigerant shall be recovered from the system, or isolated (by means of shut off valves) in a part of the system remote from the leak. Oxygen free nitrogen (OFN) shall then be purged through the system both before and during the brazing process.

#### 15) Removal and evacuation

When breaking into the refrigerant circuit to make repairs or for any other purpose conventional procedures shall be used. However, it is important that best practice is followed since flammability is a consideration. The following procedure shall be adhered to:

- Remove refrigerant;
- Purge the circuit with inert gas;
- Evacuate;
- Purge again with inert gas;
- Open the circuit by cutting or brazing.

The refrigerant charge shall be recovered into the correct recovery cylinders. The system shall be flushed with OFN to render the unit safe. This process may need to be repeated several times.

Compressed air or oxygen shall not be used for this task.

Flushing shall be achieved by breaking the vacuum in the system with OFN and continuing to fill until the working pressure is achieved, then venting to atmosphere, and finally pulling down to a vacuum. This process shall be repeated until no refrigerant is within the system.

When the final OFN charge is used, the system shall be vented down to atmospheric pressure to enable work to take place. This operation is absolutely vital if brazing operations on the pipe-work are to take place. Ensure that the outlet for the vacuum pump is not closed to any ignition sources and there is ventilation available.

#### 16) Charging procedures

In addition to conventional charging procedures, the following requirements shall be followed:

- Ensure that contamination of different refrigerants does not occur when using charging equipment. Hoses or lines shall be as short as possible to minimize the amount of refrigerant contained in them.
- Cylinders shall be kept upright.
- Ensure that the refrigeration system is earthed prior to charging the system with refrigerant.
- Label the system when charging is complete(if not already).
- Extreme care shall be taken not to overfill the refrigeration system.
- Prior to recharging the system it shall be pressure tested with OFN. The system shall be leak tested on completion of charging but prior to commissioning. A follow up leak test shall be carried out prior to leaving the site.

#### 17) Decommissioning

Before carrying out this procedure, it is essential that the technician is completely familiar with the equipment and all its detail. It is recommended good practice that all refrigerants are recovered safely. Prior to the task being carried out, an oil and refrigerant sample shall be taken.

In case analysis is required prior to re-use of reclaimed refrigerant. It is essential that electrical power is available before the task is commenced.

a) Become familiar with the equipment and its operation.

b) Isolate system electrically

c) Before attempting the procedure ensure that:

- Mechanical handling equipment is available, if required, for handling refrigerant cylinders.
- All personal protective equipment is available and being used correctly.
- The recovery process is supervised at all times by a competent person.
- Recovery equipment and cylinders conform to the appropriate standards.

d) Pump down refrigerant system, if possible.

e) If a vacuum is not possible, make a manifold so that refrigerant can be removed from various parts of the system.

f) Make sure that cylinder is situated on the scales before recovery takes place.

g) Start the recovery machine and operate in accordance with manufacturer's instructions.

h) Do not overfill cylinders. (No more than 80% volume liquid charge).

i) Do not exceed the maximum working pressure of the cylinder, even temporarily.

j) When the cylinders have been filled correctly and the process completed, make sure that the cylinders and the equipment are removed from site promptly and all isolation valves on the equipment are closed off.

k) Recovered refrigerant shall not be charged into another refrigeration system unless it has been cleaned and checked.

#### 18) Labelling

Equipment shall be labelled stating that it has been de-commissioned and emptied of refrigerant. The label shall be dated and signed. Ensure that there are labels on the equipment stating the equipment contains flammable refrigerant.

#### 19) Recovery

When removing refrigerant from a system, either for service or decommissioning, it is recommended good practice that all refrigerants are removed safely.

When transferring refrigerant into cylinders, ensure that only appropriate refrigerant recovery cylinders are employed. Ensure that the correct numbers of cylinders for holding the total system charge are available. All cylinders to be used are designated for the recovered refrigerant and labelled for that refrigerant(i.e special cylinders for the recovery of refrigerant). Cylinders shall be complete with pressure relief valve and associated shut-off valves in good working order.

Empty recovery cylinders are evacuated and, if possible, cooled before recovery occurs.

The recovery equipment shall be in good working order with a set of instructions concerning the equipment that is at hand and shall be suitable for the recovery of flammable refrigerants. In addition, a set of calibrated weighting scales shall be available and in good working order.

Hoses shall be complete with leak-free disconnect couplings and in good condition. Before using the recovery machine, check that it is in satisfactory working order, has been properly maintained and that any associated electrical components are sealed to prevent ignition in the event of a refrigerant release. Consult manufacturer if in doubt.

The recovered refrigerant shall be returned to the refrigerant supplier in the correct recovery cylinder, and the relevant Waste Transfer Note arranged. Do not mix refrigerants in recovery units and especially not in cylinders.

If compressors or compressor oils are to be removed, ensure that they have been evacuated to an acceptable level to make certain that flammable refrigerant does not remain within the lubricant. The evacuation process shall be carried out prior to returning the compressor to the suppliers. Only electric heating to the compressor body shall be employed to accelerate this process. When oil is drained from a system, it shall be carried out safely.

#### 20) Transportation, marking and storage for units

Transport of equipment containing flammable refrigerants Compliance with the transport regulations.

Marking of equipment using signs Compliance with local regulations.

Disposal of equipment using flammable refrigerants Compliance with national regulations.

Storage of equipment/appliances.

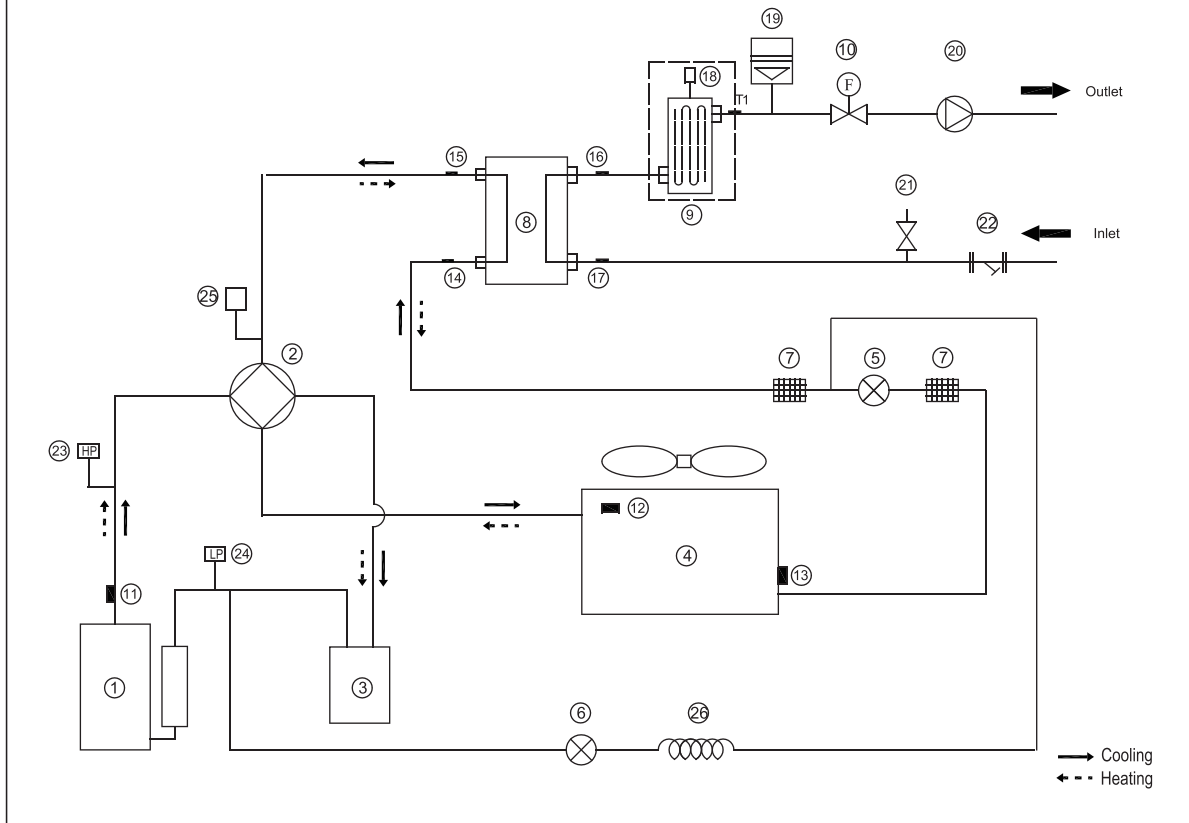
The storage of equipment should be in accordance with the manufacturer's instructions.

Storage of packed (unsold) equipment-

Storage package protection should be constructed such that mechanical damage to the equipment inside the package will not cause a leak of the refrigerant charge.

The maximum number of pieces of equipment permitted to be stored together will be determined by local regulations.

## ANNEX A: Refrigerant cycle

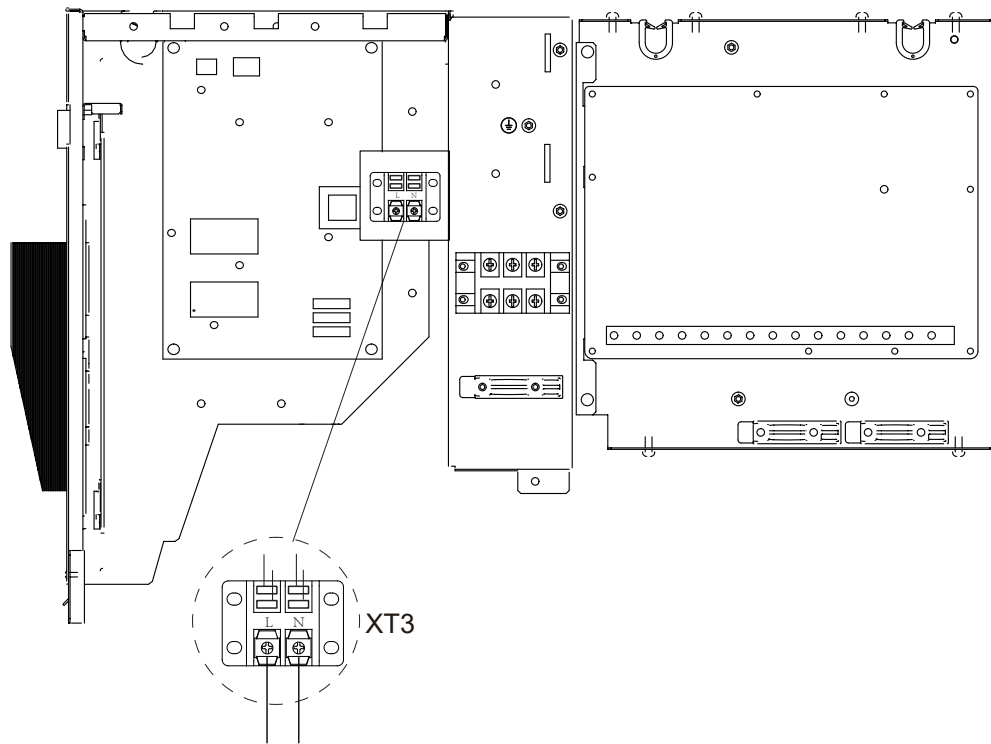


Item	Description	Item	Description
1	Compressor	14	Refrigerant inlet (liquid pipe) temperature sensor
2	4-Way Valve	15	Refrigerant outlet (gas pipe) temperature sensor
3	Gas-liquid separator	16	Water outlet temperature sensor
4	Air side heat exchanger	17	Water Inlet temperature sensor
5	Electronic expansion Valve	18	Automatic air purge valve
6	Single-way electromagnetic valve	19	Expansion vessel
7	Strainer	20	Circulating pump
8	Water Side Heat Exchanger (Plate Heat Exchange)	21	Pressure relief valve
9	Backup heater (optional)	22	Y-shape filter
10	Flow switch	23	High Pressure Switch
11	Discharge gas sensor	24	Low Pressure Switch
12	Outdoor temperature sensor	25	Pressure sensor
13	Evaporation sensor in heating (Condenser sensor in cooling)	26	Capillary

## ANNEX B:

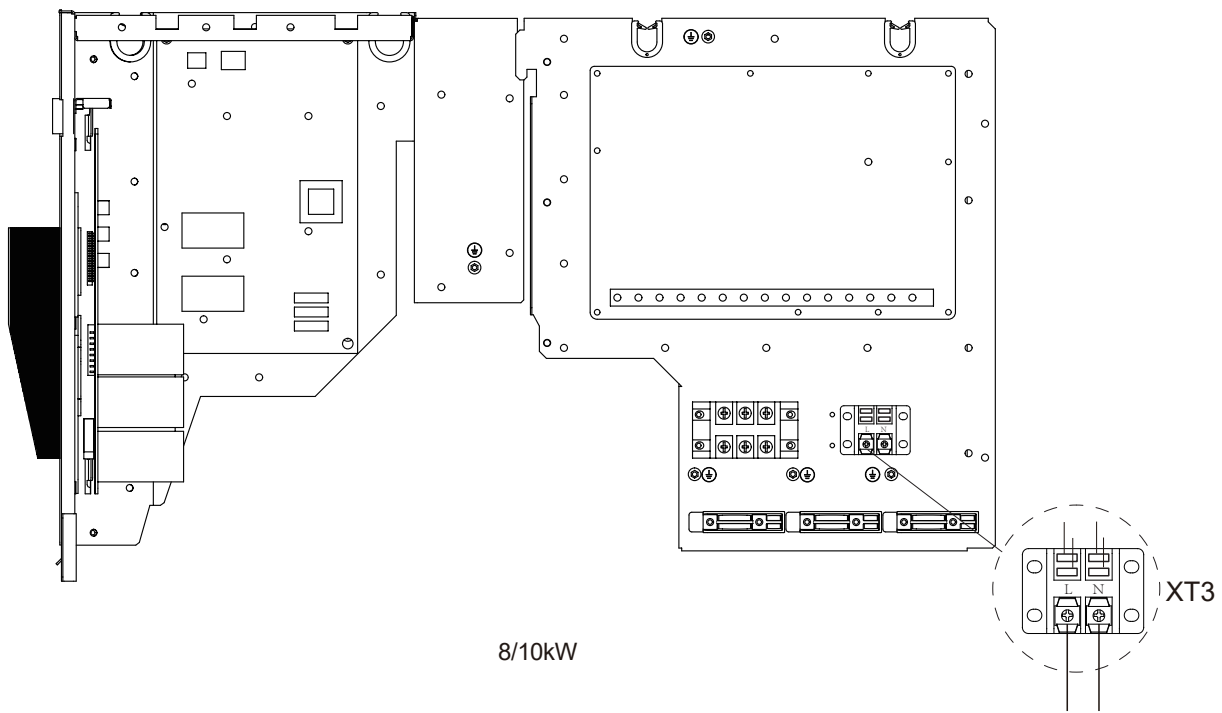
### To install the E-heating tape at the drainage outlet (by client)

Connect the wire heating tape at the drainage outlet to the wire joint XT3.



To the heating  
tape of drainage  
outlet

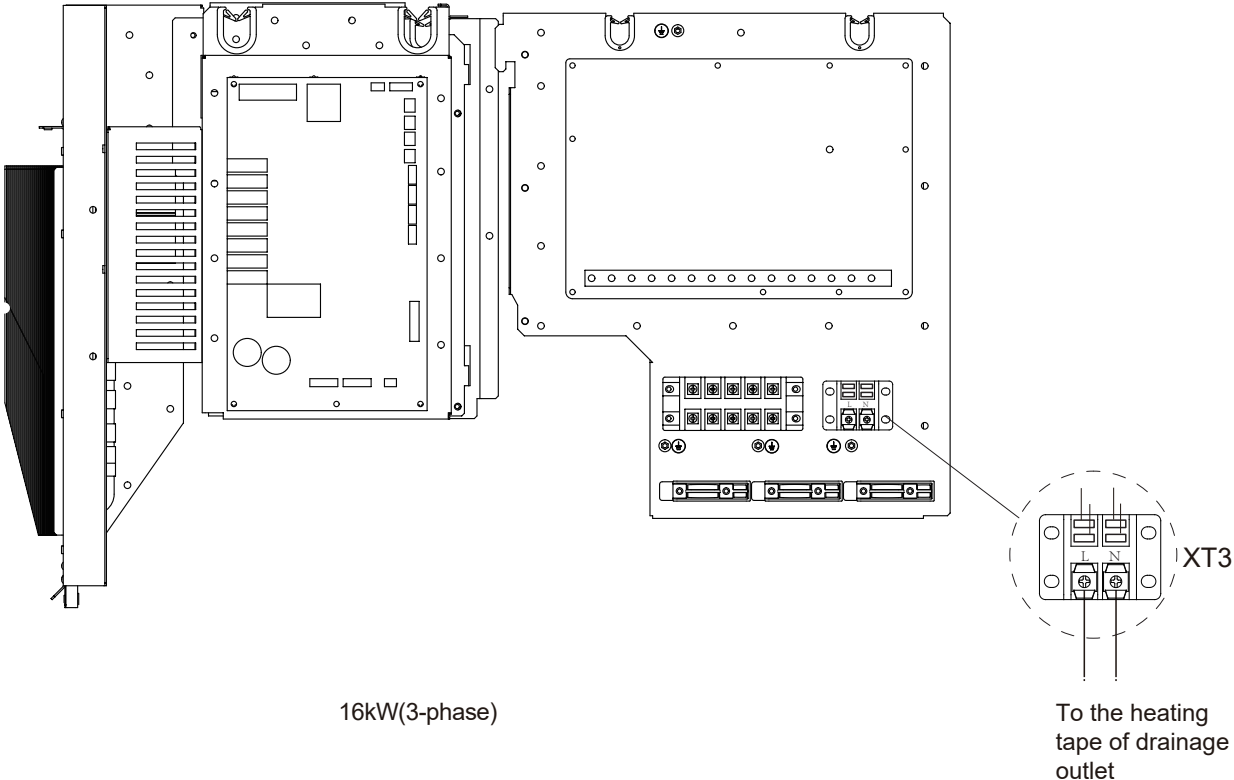
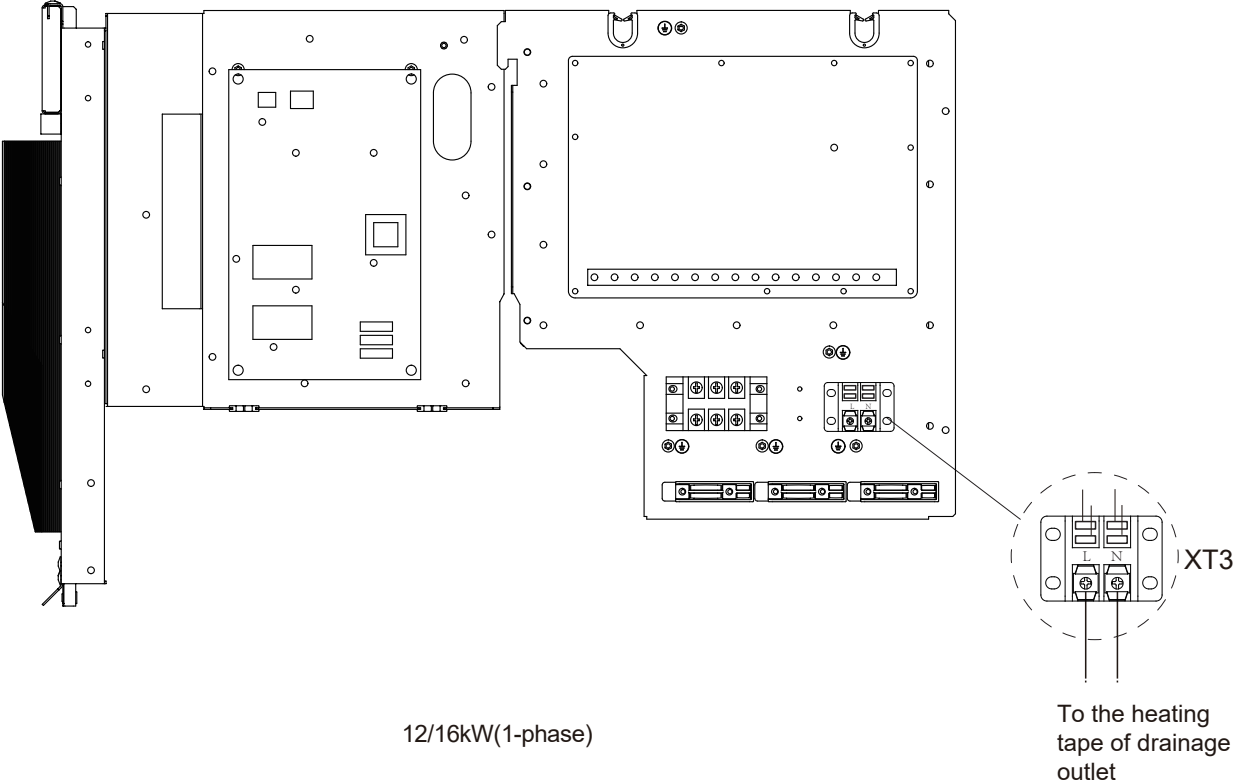
6kW



8/10kW

To the heating  
tape of drainage  
outlet

# ANNEX C:



## NOTE:

The picture is for reference only, please refer to the actual product.  
The power of the E-heating tape shall not exceed 40W/200mA, supply voltage 230VAC.



# NOTE

---

A series of horizontal dotted lines for writing notes.







via Romagnoli 12/a  
40010 Bentivoglio (BO) - Italia  
Tel. 051/8908111 - Fax 051/8908122  
UNI EN ISO 9001 e UNI EN ISO 45001  
[www.galletti.com](http://www.galletti.com)